



VOLVO XC90

# UŽIVATELSKÁ PŘÍRUČKA

Internetová verze





Volvo. for life



## VÁŽENÝ MAJITELI VOZU VOLVO

DĚKUJEME VÁM, ŽE JSTE SI VYBRAL VOLVO

Věříme, že budete mít z řízení svého vozu Volvo radost po mnoho dalších let. Vůz byl zkonstruován tak, aby Vám i Vaším spolujezdcům poskytl bezpečnost a pohodlí. Vozy Volvo patří mezi nejbezpečnější automobily na světě. Vaše Volvo bylo zkonstruováno i s ohledem na všechny aktuální požadavky na bezpečnost a ochranu životního prostředí.

Abyste si mohl náležitě užít radost z vozidla, doporučujeme Vám, abyste se seznámil s vybavením, pokyny a informacemi o údržbě, které jsou uvedeny v této uživatelské příručce.



## 00 Úvod

Důležité informace.....	8
Volvo a životní prostředí.....	11

# 00



## 01 Bezpečnost

Bezpečnostní pásy .....	16
Symbols, airbagy.....	19
Airbagy.....	20
Aktivace/deaktivace airbagu*.....	22
Boční airbagy (SIPS).....	24
Hlavový airbag (IC).....	26
WHIPS.....	27
Systém ochrany při převrácení – ROPS... ..	29
Když dojde k aktivaci systému.....	30
Bezpečnost dětí.....	31

# 01



## 02 Přístroje a ovládací prvky

Přehled, vozy s levostranným řízením.....	48
Přehled, vozy s pravostranným řízením....	50
Ovládací panel ve dveřích řidiče.....	52
Sdružený přístrojový panel.....	53
Indikační a varovné kontrolky.....	54
Informační displej.....	57
Spínače na středové konzole.....	58
Panel osvětlení.....	61
Levý pákový přepínač.....	63
Palubní počítač*.....	64
Pravý pákový přepínač.....	66
Tempomat*.....	68
Parkovací brzda, elektrická zásuvka atd..	70
Elektrické ovládání oken.....	72
Okna, vnitřní a vnější zpětná zrcátka.....	75
Elektricky ovládané střešní okno*.....	80
HomeLink® * .....	82

# 02



## 03 Klima

Všeobecné informace o klimatizaci.....	88
Elektronicky řízená klimatizace, ECC.....	92
Nezávislé palivové topení* .....	95

03



## 04 Interiér

Přední sedadla.....	100
Přední sedadla – Executive .....	103
Osvětlení interiéru.....	104
Úložné prostory v prostoru pro cestující. ....	106
Úložné prostory v prostoru pro cestující – Executive .....	111
Zadní sedadlo.....	112
Nakládání.....	114
Zavazadlový prostor.....	115

04



## 05 Zámky a alarm

Dálkový ovladač - klíč s dálkovým ovladačem.....	124
Zamykání a odemykání.....	126
Dětské pojistky.....	130
Alarm*.....	132

05



## 06 Startování a jízda

Všeobecné informace.....	136
Doplňování paliva.....	138
Startování motoru.....	144
Automatická převodovka.....	146
Pohon všech kol*.....	149
Brzdový systém.....	150
Systém regulace stability a trakce*.....	152
Parkovací asistent*.....	154
Informační systém o slepém úhlu – BLIS*.....	156
Tažení a odtah.....	160
Asistent při rozjezdu.....	162
Jízda s přívěsem.....	163
Tažné zařízení*.....	165
Demontovatelné tažné zařízení*.....	167
Nastavení projekce světlometů.....	171



## 07 Kola a pneumatiky

Všeobecné informace.....	178
Tlak vzduchu v pneumatikách.....	181
Výstražný trojúhelník* a rezervní kolo*....	182
Výměna kol.....	185
Nouzová oprava defektu*.....	187



## 08 Péče o vozidlo

Čistění.....	194
Drobné opravy laku.....	198
Ochrana proti korozi.....	199



## 09 Údržba a servis

Servis Volvo.....	202
Údržba vozu svépomocí.....	203
Kapota a motorový prostor.....	205
Oleje a provozní kapaliny.....	207
Lišty stěračů.....	211
Akumulátor.....	213
Výměna žárovek.....	216
Pojistky.....	223



## 10 Informační systém

Všeobecné informace.....	236
Ovládací panely, audiosystém.....	237
Funkce audiosystému.....	240
Funkce rádia.....	245
Funkce CD.....	251
Struktura menu – audiosystém.....	254
Funkce telefonu*.....	255
Struktura menu – telefon .....	262
Handsfree s rozhraním Bluetooth*.....	266
RSE – Multimediální systém pro cestující vzadu – Dvě obrazovky* .....	272



## 11 Technické údaje

Typové označení.....	278
Rozměry a hmotnosti.....	280
Technické údaje motoru.....	282
Motorový olej.....	283
Kapaliny a maziva.....	285
Palivo.....	287
Kola a pneumatiky, rozměry a tlak .....	289
Katalyzátor.....	290
Elektrický systém.....	291
Typové schválení .....	293
Symbyly na displeji.....	294



## 12 Abecední seznam

Abecední seznam..... 296

# 12







## Důležité informace

### Čtení příručky pro uživatele

#### Úvod

Správnou cestou k seznámení se s Vaším novým vozem je přečtení této příručky pro uživatele, v ideálním případě před Vaší první jízdou. Budete tak mít příležitost seznámit se s novými funkcemi, uvidíte, jak nejlépe ovládat vůz v různých situacích a jak nejlépe využívat všechny funkce vozu. Věnujte prosím pozornost bezpečnostním instrukcím uvedeným v této příručce.

Technické údaje, konstrukční údaje a obrázky uvedené v této příručce nejsou závazné. Vyhrazuje si právo provést změny bez předchozího ohlášení.

© Volvo Car Corporation

#### Volitelná výbava

Všechny typy volitelné výbavy/příslušenství jsou označeny hvězdičkou\*.

Navíc ke standardní výbavě je v tomto manuálu popsána i zvláštní výbava (montovaná ve výrobním závodě) některé příslušenství (montované dodatečně).

Výbava, která je popsána v této příručce, není k dispozici u všech vozů - výbava přímo závisí na požadavcích konkrétních trhů a na národní legislativě, místních zákonech a předpisech.

Pokud máte jakékoliv pochybnosti, co patří do standardní výbavy a co je příslušenstvím dodávaným v rámci volitelné výbavy, kontaktujte prodejce Volvo.

#### Speciální texty

##### **VAROVÁNÍ**

Varovné texty upozorňují na nebezpečí zranění osob.

##### **DŮLEŽITÉ**

Důležité texty upozorňují na nebezpečí poškození materiálu.

##### **POZNÁMKA**

Texty označené slovem POZNÁMKA poskytují doporučení a rady, které například usnadňují používání prvků a funkcí.

#### Poznámka pod čarou

V uživatelské příručce jsou anotace, které jsou umístěny v dolní části stránky. Tyto informace doplňují text, ke kterému se odkazují číslem. Pokud anotace odkazuje na text v tabulce, potom jsou namísto číslic použita písmena.

#### Textové zprávy

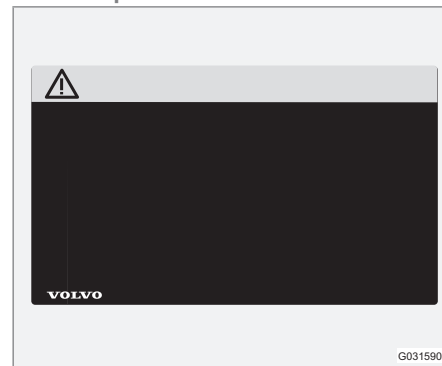
Ve voze jsou displeje, které zobrazují textové zprávy. Tyto textové zprávy jsou v příručce pro

uživatele zvýrazněny písmem, které je větší a vytištěné šedou barvou. Příkladem jsou texty menu a zpráv na informačním displeji (např. **OTEVRENE DVERE**).

#### Štítky

Ve vozidle jsou různé typy štítků, které jsou navrženy tak, aby vyjadřovaly jednoduše a jasně důležité informace. Štítky ve vozidle mají následující význam v sestupném pořadí podle důležitosti varování/informace.

#### Varování před zraněním osob



Černé ISO symboly na žlutém varovném poli, bílý text/obrázek na černém informačním poli. Používají se k označení nebezpečí, které, pokud je varování ignorováno, může vyústit ve vážné, nebo dokonce smrtelné zranění.

## Důležité informace

## Nebezpečí poškození majetku



Bílé ISO symboly a bílý text/obrázek na černém nebo modrém varovném poli a informačním poli. Používají se k označení nebezpečí, které, pokud je varování ignorováno, může mít za následek hmotné škody.

## Informace



Bílé ISO symboly a bílý text/obrázek na černém informačním poli.

## i POZNÁMKA

Štítky uvedené v uživatelské příručce nejsou přesnými reprodukcemi štítků ve vozidle. Účelem je ukázat přibližný vzhled a umístění ve vozidle. Informace platné pro vaše konkrétní vozidlo jsou uvedeny na daném štítku ve vozidle.

## Seznamy postupů

Postupy, kde jednotlivé akce musí být prováděny v určitém pořadí, jsou v příručce pro uživatele očíslovány.

- 1 Kde jsou k jednotlivým krokům i obrázky, je každý krok očíslován stejně jako odpovídající obrázek.
- A Seznamy označené písmeny odkazující na série obrázků, kde pořadí instrukcí není důležité.
- ➔ Číslované nebo nečíslované šipky se používají k demonstraci pohybu.

Pokud k jednotlivým krokům neexistuje série obrázků, potom jsou různé kroky očíslovány normálními čísly.

## Seznamy pozic

- 1 Číslo v červených kroužcích se používají k označení různých součástí na obrázcích. Číslo odpovídá číslu v seznamu, který se vztahuje k obrázku, a je u něj uveden popis položky.

## Seznamy s odrážkami

Seznamy s odrážkami se používají v seznamech bodů v uživatelské příručce.

Příklad:

- Chladič kapalina
- Motorový olej

## Pokračování

➤➤ Tento symbol je umístěn vpravo dole, pokud část pokračuje na následující straně.



## Důležité informace

### Zaznamenávání údajů

Ve vašem voze je celá řada počítačů, které průběžně kontrolují a monitorují provoz a funkčnost vozidla. Některé z počítačů, pokud zjistí závadu, mohou zaznamenat informace během běžné jízdy. Dále se informace zaznamenávají v případě nárazu nebo nehody. Některé ze zaznamenaných informací jsou zapotřebí k tomu, aby technici mohli diagnostikovat a odstraňovat závady ve vozidle během servisu a údržby a aby společnost Volvo splnila právní požadavky a ostatní předpisy. Jelikož tyto informace přispívají k lepšímu dorozumění faktorů, které způsobují nehody a zranění, využívá Volvo tyto informace také pro účely výzkumu a průběžného zvyšování kvality a bezpečnosti. Mimo jiné zde patří podrobné informace o stavu a funkčnosti jednotlivých systémů a modulů ve vozidle v souvislosti s motorem, plynovým pedálem, řízením a brzdovými systémy. Tyto informace mohou zahrnovat podrobnosti o způsobu, jakým řidič s vozem jezdí, např. rychlost vozidla, použití brzdového a plynového pedálu, pohyby volantů, a o informace tom, zda řidič a spolujezdci jsou připoutáni. Z uvedených důvodů mohou být tyto informace po jistou dobu uloženy v počítačích. Dále se informace do počítačů ukládají v případě kolize nebo incidentu. Tyto informace může společnost Volvo ukládat tak dlouho, dokud je bude potřebovat k vývoji

a dalšímu zvyšování bezpečnosti a kvality a dokud existují právní požadavky a ostatní předpisy, které společnost Volvo musí vzít v úvahu.

Volvo nebude přispívat ke zveřejňování výše uvedených informací třetím stranám bez souhlasu majitele. S ohledem na národní legislativu a předpisy může být společnost Volvo požádána o zveřejnění těchto informací např. policii nebo jiným orgánům, které mohou uplatnit svůj nárok dle zákona na zpřístupnění těchto informací.

K přečtení a interpretování informací, které počítače ve vozidle zaznamenaly, jsou zapotřebí speciální technická zařízení, ke kterým má přístup společnost Volvo a servisy, které uzavřely smlouvu se společností Volvo. Společnost Volvo je odpovědná, že informace, které jsou předávány společnosti Volvo v souvislosti se servisem a údržbou, budou uloženy a bude s nimi nakládáno bezpečně, přičemž nakládání s těmito informacemi musí vyhovovat platným právním předpisům. Pokud potřebujete další informace, kontaktujte prodejce Volvo.

### Příslušenství a zvláštní výbava

Nesprávné připojení a instalace příslušenství může negativně ovlivnit elektroinstalaci vozu. Některé příslušenství funguje pouze tehdy, když je do počítačového systému vozu nainstalován příslušný software. Proto doporučujeme před instalací příslušenství, které se připojuje k elektrické soustavě vozu nebo má na ni vliv, vždy kontaktovat autorizovaný servis Volvo.

### Informace na internetu

Na adrese [www.volvocars.com](http://www.volvocars.com) jsou další informace týkající se vašeho vozidla.

## Filosofie společnosti Volvo na ochranu životního prostředí



Péče o životní prostředí je jednou ze základních hodnot společnosti Volvo Car Corporation, která ovlivňuje veškerý provoz. Také věříme, že naši zákazníci sdílejí naši starost o životní prostředí.

Váš vůz Volvo splňuje přísné mezinárodní normy na ochranu životního prostředí a je také vyráběn v závodech, které patří mezi nejčistší a nejučinněji zdroje využívající závody na světě. Společnost Volvo Car Corporation je držitelem globální certifikace ISO, která zahrnuje i ekologickou normu ISO14001 pro všechny továrny a některé naše další jednotky. Také od našich partnerů požadujeme, aby se systematicky zabývali ekologickými otázkami.

### Spotřeba paliva

Vozy Volvo mají konkurenceschopnou spotřebu paliva ve všech příslušných třídách. Nižší spotřeba paliva znamená nižší emise skleníkového plynu, oxidu uhličitého.

Řidič může ovlivnit spotřebu paliva. Více informací si můžete přečíst v části nazvané **Omezení dopadů na životní prostředí**.

### Účinné řízení emisí

Váš vůz Volvo je vyroben podle konceptu „Čistý uvnitř i venku“ - konceptu, který zahrnuje čisté prostředí uvnitř, stejně jako účinné řízení emisí. V mnoha případech jsou

emise výfukových plynů značně pod příslušnými standardy.

### Čistý vzduch v prostoru pro cestující

Filtr v prostoru pro cestující brání prostupu prachu a pylu do prostoru pro cestující přes sací otvory.

Sofistikovaný systém kvality vzduchu IAQS\* (systém kvality vzduchu v interiéru) zajišťuje, že nasávaný vzduch je čistší než vzduch venku, který je znečištěn provozem.

Systém se skládá z elektronického čidla a uhlíkového filtru. Nasávaný vzduch je nepřetržitě monitorován, a pokud dojde ke zvýšení kon-



## Volvo a životní prostředí

centrace určitých škodlivých plynů, například oxidu uhelnatého, přívod vzduchu se uzavře. K takové situaci může dojít například v husté dopravě, zácpách a tunelech.

Pronikání oxidů dusíku, přízemního ozónu a uhlovodíků brání uhlíkový filtr.

### Interiér

Interiér vozu Volvo je navržen tak, aby byl příjemný a pohodlný, a to dokonce i pro osoby, které trpí astmatem a kontaktními alergiemi. Zvýšená pozornost byla věnována výběru materiálů vhodných pro dané prostředí.

### Servisy Volvo a životní prostředí

Pravidelná údržba vytváří podmínky pro dlouhou životnost a nízkou spotřebu paliva Vašeho vozidla. Takto přispějete k čistšímu životnímu prostředí. Když opravu nebo údržbu vozu svěříte servisům Volvo, stane se součástí našeho systému. Máme jasné požadavky na naše servisy, které jsou navrženy tak, aby se předešlo vylévání a vypouštění škodlivin do životního prostředí. Zaměstnanci našich servisů mají znalosti a nástroje pro zajištění dobré péče o životní prostředí.

### Omezení dopadů na životní prostředí

Můžete snadno pomoci omezit dopady na životní prostředí - zde je pár tipů:

- Nenechávejte motor běžet na volnoběh - pokud stojíte delší dobu, vypněte motor. Věnujte pozornost místním předpisům.
- Jezděte úsporně - přemýšlejte dopředu.
- Provádějte servisní prohlídky a údržbu v souladu s pokyny v uživatelské příručce - dodržujte doporučené intervaly v servisní a záruční knížce.
- Je-li vůz vybaven nezávislým palivovým topením\*, použijte je při startování studeného motoru - zlepší se schopnost motoru nastartovat, sníží se opotřebení při chladném počasí a motor se rychleji zahřeje na běžnou provozní teplotu. Tím se sníží spotřeba a obsah emisí.
- Při velké rychlosti se v důsledku většího odporu vzduchu výrazně zvýší spotřeba - při zdvojnásobení rychlosti se odpor vzduchu zvýší 4krát.
- Vždy likvidujte nebezpečný odpad ekologicky, například akumulátory a oleje. Pokud si nejste jisti, jak konkrétní druh odpadu zneškodnit, kontaktujte servisní dílnu - doporučujeme autorizovanou dílnu Volvo.

Pokud se budete držet těchto rad, ušetříte peníze a zdroje planety a prodloužíte životnost vozu. Další informace a rady najdete na stránkách 136 a 287.

### Recyklace

Společnost Volvo věnuje zvýšenou pozornost životnímu prostředí a proto je nezbytná ekologická recyklace vozidla. Lze recyklovat téměř celé vozidlo. Posledního majitele vozidla tímto žádáme, aby kontaktoval prodejce, který jej odkáže na certifikované/schválené recyklační zařízení.

### Uživatelská příručka a životní prostředí

Symbol Forest Stewardship Council® znamená, že papír použitý na výrobu této publikace pochází ze zdrojů certifikovaných podle FSC® nebo jiných regulovaných zdrojů.





Bezpečnostní pásy .....	16
Symboly, airbagy.....	19
Airbagy.....	20
Aktivace/deaktivace airbagu*.....	22
Boční airbagy (SIPS).....	24
Hlavový airbag (IC).....	26
WHIPS.....	27
Systém ochrany při převrácení – ROPS.....	29
Když dojde k aktivaci systému.....	30
Bezpečnost dětí.....	31





# 01

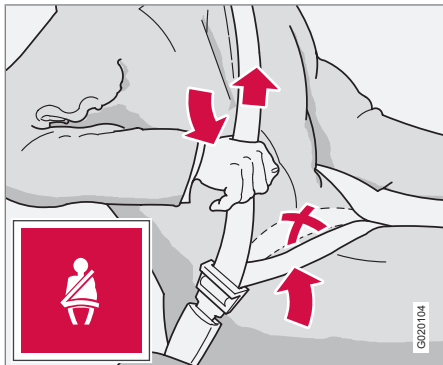
BEZPEČNOST





## Bezpečnostní pásy

### Vždy se připestejte bezpečnostním pásem



Přitažení dolní části pásu. Pás musí být umístěn nízko.

Při prudkém brzdění může dojít k vážnému zranění, pokud nejste připoutáni bezpečnostním pásem. Ujistěte se, že jsou všichni cestující připoutáni bezpečnostními pásy. Chcete-li si zajistit maximální bezpečí, je velmi důležité, aby bezpečnostní pás pevně přiléhal k Vašemu tělu. Opěradlo nesmí být příliš zakloněno. Bezpečnostní pás je určen pro používání v normální poloze těla.

### Zapnutí bezpečnostního pásu:

- Vytáhněte pomalu bezpečnostní pás a zajistěte jej zasunutím přezky do zámku. Zaji-

štění bezpečnostního pásu je signalizováno zřetelným zacvaknutím.

### Rozepnutí bezpečnostního pásu

- Stiskněte červené tlačítko na zámku a nechte pás navinout. Pokud se pás zcela nenavinul, zasaňte jej ručně, aby nezůstal volně viset.

### Bezpečnostní pás se zablokuje a nelze jej uvolnit

- pokud jej vytáhnete z navijecce příliš rychle
- během brzdění a akcelerace
- pokud se vůz silně nakloní.

### Zapamatujte si následující

- nepoužívejte spony ani podobné přípravky zamezující pohybu pásu, protože by mohly ovlivnit pevné přilnutí pásu k tělu
- ujistěte se, že bezpečnostní pás není překroucený ani nikde zachycený
- dolní část pásu musí vést nízko (ne přes břicho)
- těsnost dolní části pásu upravte zatažením za horní část pásu tak, jak je vidět na obrázku.

### VAROVÁNÍ

Bezpečnostní pás a airbag na sebe vzájemně působí. Pokud není bezpečnostní pás používán nebo je používán nesprávně, může být snížena ochrana, poskytovaná airbagem v případě nehody.

### VAROVÁNÍ

Každý bezpečnostní pás je určen pouze pro jednu osobu.

### VAROVÁNÍ

Nikdy bezpečnostní pásy sami neopravujte ani neopravujte. Doporučujeme, abyste kontaktovali autorizovaný servis Volvo. Pokud byl pás silně přetížen, např. při nehodě, musí být celý pás vyměněn. Může dojít ke ztrátě některých ochranných znaků pásu, i když pás nejeví viditelné známky poškození. Vyměňte také bezpečnostní pás, pokud je opotřebovaný nebo poškozený. Nový bezpečnostní pás musí být homologován a určen pro instalaci do stejné polohy, jako původní pás.



## Bezpečnostní pásy

### Bezpečnostní pásy a těhotenství



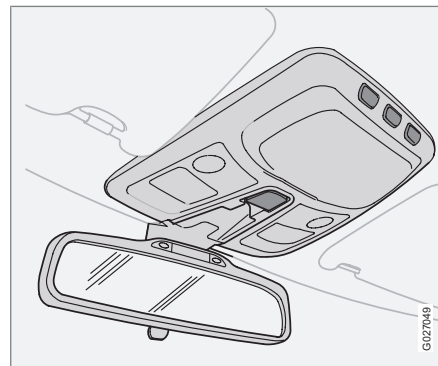
Bezpečnostní pás by měl být používán i během těhotenství. Je však důležité, aby byl správně používán. Diagonální část musí vést přes rameno, potom mezi řadry a na boční stranu břicha.

Dolní část pásu by měla být naplocho přes stehna a co možná nejnižší pod břichem. – Nikdy se nesmí posunout nahoru. Upravte bezpečnostní pás, aby nebyl prověšený, a zajištěte, aby po celé délce přiléhá k tělu. Navíc zkontrolujte, že pás není nikde překroucený.

Během postupujícího těhotenství si musí těhotné řidičky upravovat sedadlo a volant tak, aby bylo možné snadno dosáhnout na všechny prvky řízení vozidla (tj. musí snadno dosáhnout

na pedály a volant). Proto musí nastavit sedadlo tak, aby získaly co nejvyšší vzdálenost mezi břichem a volantem.

### Kontrolka zapnutí bezpečnostního pásu



Pokud řidič nebo spolujezdec nemají zapnutý pás, budou upozorňováni zvukovým signálem a kontrolkou. Akustická připomínka závisí na rychlosti (při nízké rychlosti) a na času (při nastartování vozidla). Vizualní připomínka je umístěna ve stropní konzole a na sdruženém přístrojovém panelu.

### POZNÁMKA

Upozornění na připoutání se bezpečnostním pásem je určeno pro dospělé sedící na předním sedadle. Pokud je dětská sedačka upevňovaná bezpečnostním pásem umístěna na přední sedadlo, upozornění na připoutání se bezpečnostním pásem se nezapne.

### Určité trhy

Akustický signál a kontrolka upozorní řidiče, kdo nemá zapnutý bezpečnostní pás. Při nízké rychlosti bude akustická připomínka znít po dobu prvních 6 sekund.

### Předpínač bezpečnostního pásu

Všechny bezpečnostní pásy (s výjimkou zadního pásu uprostřed) jsou vybaveny předpínačem. Mechanismus předpínače utáhne bezpečnostní pás kolem těla v případě dostatečně závažné nehody. Bezpečnostní pás potom poskytuje cestujícím efektivnější ochranu.



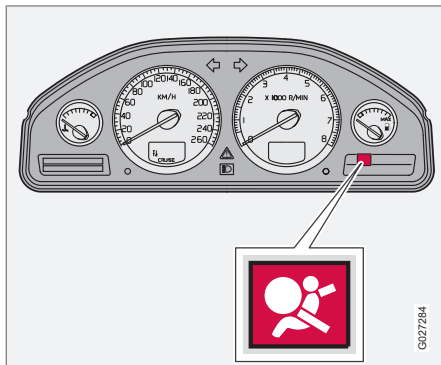
## Bezpečnostní pásy

### VAROVÁNÍ

Nikdy nezasunujte jazýček bezpečnostního pásu spolujezdce do zámku pásu na straně řidiče. Jazýček bezpečnostního pásu zasunujte vždy do zámku na správné straně. Dávejte pozor, abyste bezpečnostní pásy nepoškodili. Nevkládejte do zámku pásu žádné cizí předměty. V případě kolize by se mohlo stát, že by bezpečnostní pásy a zámky pásu nefungovaly správně. Hrozí riziko vážného poranění.



### Výstražný symbol na sdruženém přístrojovém panelu



Výstražný symbol na sdruženém přístrojovém panelu se rozsvítí při otočení klíče s dálkovým ovladačem do polohy I, II nebo III. Symbol zhasne přibližně po 6 sekundách, čímž signalizuje, že v systému airbagů není porucha.



Spolu s varovným symbolem se může na displeji objevit v příslušných případech také zpráva. Pokud dojde k poruše varovné kontrolky, rozsvítí se výstražný trojúhelník a na displeji se objeví zpráva **SRS-AIRBAG NUTNÝ SERVIS**. Doporučujeme, abyste okamžitě kontaktovali autorizovaný servis Volvo.



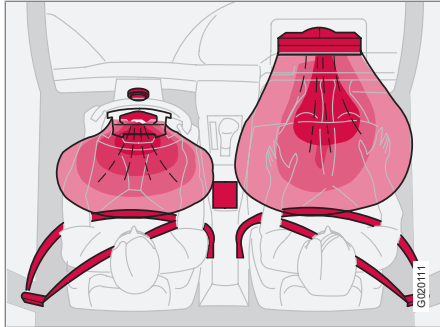
### **VAROVÁNÍ**

Pokud zůstane varovná kontrolka systému airbagů svítit nebo se rozsvítí během jízdy, znamená to, že systém airbagů není plně funkční. Kontrolka informuje o závadě v systému předpínačů bezpečnostních pásů nebo systému SIPS, SRS nebo IC. Doporučujeme neprodleně kontaktovat autorizovaný servis Volvo.



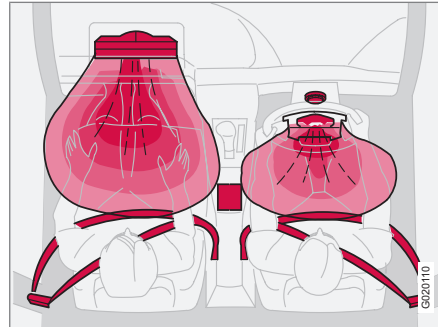
## Airbagy

### Systém airbagů



SRS systém, levostranné řízení.

Systém se skládá z airbagů a čidel. Dostatečně závažná nehoda aktivuje čidla a airbagy se nafouknou horkým plynem. Vzápětí po naplnění je plyn z airbagu odveden. Přitom do vozidla unikne dým. Nejde o závadu. Mezi naplněním a následným vypuštěním airbagu uplyne pouze několik desetin sekundy.



SRS systém, pravostranné řízení

### **VAROVÁNÍ**

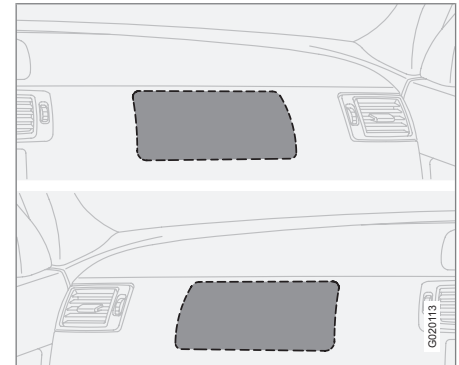
V případě potřeby opravy doporučujeme, abyste kontaktovali autorizovaný servis Volvo. Jakýkoli neodborný zásah do systému airbagů by mohl způsobit jeho poruchu a následně vážné zranění osob.

### **POZNÁMKA**

Čidla reagují v závislosti na síle nárazu a skutečnosti, zda je bezpečnostní pás řidiče a předního spolujezdce zapnutý, či nikoli.

Je tedy možné, že se při nehodě aktivuje pouze jeden (nebo žádný) airbag. Systém SRS snímá sílu nehody vozidla a podle ní reaguje aktivací jednoho nebo více airbagů.

Z důvodu funkce airbagů jsou objemy přizpůsobeny síle nárazu, kterému je vozidlo vystaveno.



Umístění airbagu spolujezdce, vůz s levostranným a pravostranným řízením.

**VAROVÁNÍ**

Neumísťujte předměty před nebo nad palubní desku, kde je umístěn airbag spolujezdce.

**Airbag na straně řidiče**

Kromě bezpečnostního pásu zajišťujícího ochranu na straně řidiče je vůz vybaven airbagem. Tento airbag je složen ve středu volantu. Volant je označen nápisem **SRS AIRBAG**.

**VAROVÁNÍ**

Bezpečnostní pás a airbag na sebe vzájemně působí. Pokud není bezpečnostní pás používán nebo je používán nesprávně, může být snížena ochrana, poskytovaná airbagem v případě nehody.

**Airbag spolujezdce**

Kromě bezpečnostního pásu zajišťujícího ochranu na straně spolujezdce je vůz vybaven airbagem. Tento airbag je složen v prostoru nad příruční schránkou. Krycí panel je označen nápisem **SRS AIRBAG**.

**VAROVÁNÍ**

Aby bylo minimalizováno nebezpečí zranění při naplnění airbagu, musejí sedět cestující vzpřímeně, s nohama na podlaze a opření o opěradlo. Bezpečnostní pásy musejí být zapnuté.

**VAROVÁNÍ**

Nikdy neumísťujte dítě v dětské sedačce nebo na podkládacím sedáku na přední sedadlo, pokud je airbag aktivován.<sup>1</sup>

Nikdy nikomu nedovolte, aby stál před předním sedadlem spolujezdce nebo zde seděl. Na předním sedadle spolujezdce nesmí nikdy sedět osoba s tělesnou výškou menší než 140 cm, je-li airbag aktivován.

Nedodržení výše uvedených doporučení může ohrozit život přepravovaných osob.

<sup>1</sup> Informace o aktivaci/deaktivaci airbagu, viz strana 22.



## Aktivace/deaktivace airbagu\*

### Vypnutí klíčem – PACOS\*

#### Obecné informace

Airbag pro sedadlo předního spolujezdce je možné deaktivovat, pokud je vozidlo vybaveno spínačem PACOS (spínač odpojení airbagu spolujezdce). Informace o postupu při deaktivaci/aktivaci airbagu, viz text pod nadpisem Aktivace/deaktivace.

#### Vypnutí klíčem/spínač

Spínač airbagu spolujezdce (PACOS) se nachází na konci přístrojového panelu na straně spolujezdce a je přístupný, pokud jsou otevřeny dveře spolujezdce (viz níže pod nadpisem Aktivace/deaktivace).

Zkontrolujte, zda vypínač je v požadované poloze. Společnost Volvo doporučuje, aby se ke změně polohy používala čepel klíče.

Informace o čepeli klíče, viz strana 124.

### **VAROVÁNÍ**

Nedodržáním těchto doporučení může dojít k ohrožení života.

### **VAROVÁNÍ**

Nikdy neumísťujte dítě v dětské sedačce nebo na podkládacím sedáku na předním sedadle, je-li airbag aktivován. Nedodržení tohoto doporučení můžete ohrozit život dítěte.

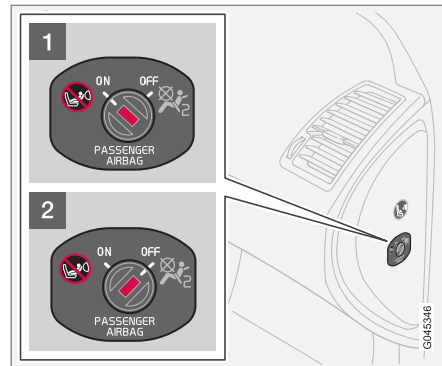
### **VAROVÁNÍ**

Je-li vozidlo vybaveno čelním airbagem spolujezdce, ale není vybaveno vypínačem PACOS, airbag bude vždy aktivován.

### **VAROVÁNÍ**

Nedovolte nikomu sedět na předním sedadle spolujezdce, pokud zpráva na zpětném zrcátku informuje, že byl deaktivován airbag, a pokud na sdruženém přístroji na přístrojové desce svítí výstražná kontrolka systému airbagů. To znamená, že došlo k vážné závadě. Co nejdříve kontaktujte servis. Opravu svěřte autorizovanému servisu Volvo.

### Aktivace/deaktivace



#### Umístění spínače

- 1 Airbag je aktivován. Pokud je spínač v této poloze, osoby s tělesnou výškou větší než 140 cm mohou sedět na předním sedadle spolujezdce, ale nikdy zde nesmějí sedět děti v dětské sedačce nebo na podkládacím sedáku.
- 2 Airbag je deaktivován. Pokud je spínač v této poloze, děti v dětské sedačce nebo na podkládacím sedáku mohou sedět na předním sedadle spolujezdce, ale nikdy zde nesmějí sedět osoby s tělesnou výškou větší než 140 cm.





## Aktivace/deaktivace airbagu\*

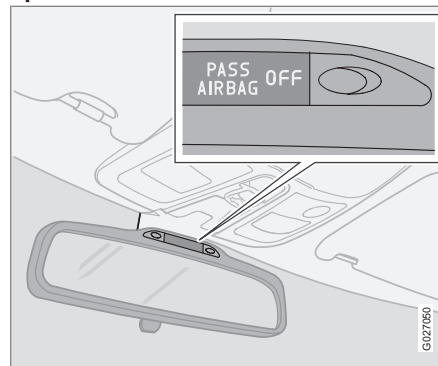
**! VAROVÁNÍ**
**Airbag aktivován** (sedadlo spolujezdce):

Nikdy neumísťujte dítě v dětské sedačce nebo na podkládacím sedáku na přední sedadlo spolujezdce, pokud je airbag aktivován. To platí pro všechny osoby menší než 140 cm.

**Airbag deaktivován** (sedadlo spolujezdce):

Na předním sedadle spolujezdce nesmí nikdy sedět osoba vyšší než 140 cm, je-li airbag deaktivován.

Nedodržení výše uvedených doporučení může ohrozit život přepravovaných osob.

**Zpráva**


Symbol informuje, že je deaktivován airbag spolujezdce.

Textová zpráva ve zpětném zrcátku indikuje, že airbag pro sedadlo předního spolujezdce je deaktivován (viz předcházející obrázek).

\* Informace o volitelné výbavě/příslušenství, viz Úvod.



## Boční airbagy (SIPS)

### Boční airbag



G020116

#### Umístění bočních airbagů

Velká část sil při nárazu z boku je přenesena prostřednictvím SIPS (Systém ochrany proti bočnímu nárazu) do podlahy, střechy, nosníků, sloupků a ostatních konstrukčních prvků karoserie. Boční airbagy řidiče a spolujezdce chrání hrudník a jsou důležitou součástí systému. Boční airbagy jsou instalovány v opěradlech předních sedadel.

### VÁROVÁNÍ

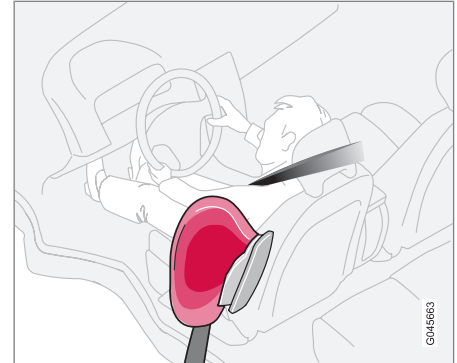
- Doporučujeme, aby opravy byly prováděny pouze v autorizovaném servisu Volvo. Nesprávně provedená oprava v systému airbagů SIPS by mohla zapříčinit jeho nesprávnou funkci a následně vážné zranění osob.
- Do prostoru mezi sedadly a dveřmi neumísťujte žádné předměty, protože tento prostor musí zůstat volný pro potřeby airbagů.
- Používejte pouze potahy sedadel schválené společností Volvo. Ostatní potahy mohou bránit v nafouknutí bočních airbagů.
- Boční airbagy doplňují bezpečnostní pásy. Vždy se připevňujte bezpečnostním pásem.

### Dětské sedačky a boční airbagy

Boční airbag nesnižuje ochranu, kterou poskytuje vůz dětem, které sedí v dětské sedačce nebo na podkládacím sedáku.

Na předním sedadle můžete používat dětskou sedačku nebo podkládací sedák pouze tehdy, když Váš vůz nemá aktivován<sup>1</sup> airbag spolujezdce.

### Umístění

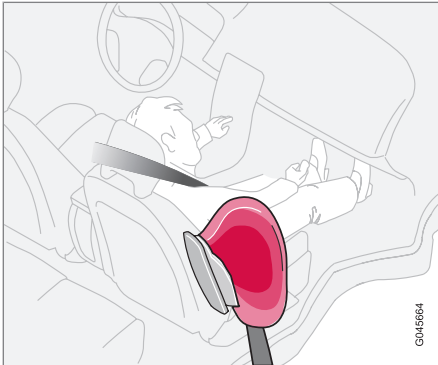


G045663

#### Sedadlo řidiče, levostranné řízení

Systém airbagů SIPS se skládá z bočních airbagů a čidel. Při dostatečně závažné nehodě se aktivují čidla a nafouknou se boční airbagy.

<sup>1</sup> Informace o aktivaci/deaktivaci airbagu (SRS), viz strana 22.



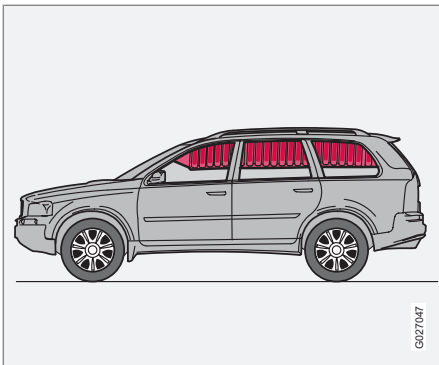
*Sedadlo předního spolujezdce, levostranné řízení*

Airbag se naplní mezi tělem cestujícího a dveřmi a absorbuje náraz v momentu srážky. Airbag se vypustí při stlačení v důsledku srážky. Za normálních okolností se naplní pouze boční airbag na straně zasažené nárazem.



## Hlavový airbag (IC)

### Vlastnosti



Hlavové airbasy IC (Inflatable Curtain) jsou součástí systémů SIPS a airbagů. Je uložen v obložení po obou stranách stropu a chrání cestující sedící na vnějších sedadlech. Při dostatečně závažné nehodě se aktivují čidla a nafoukne se hlavový airbag. Hlavový airbag napomáhá předcházet zranění hlavy řidiče a spolucestujících o části interiéru při bočním nárazu.

### VAROVÁNÍ

Nikdy nezavěšujte těžké předměty na madla u stropu. Háček je určen pouze pro lehké oděvy (ne pro tvrdé předměty jako jsou např. deštníky).

Na obložení střechy, sloupky dveří ani boční obložení nešroubujte ani jinak nepřipevňujte žádné předměty. Tím by mohla být omezena ochranná funkce airbagu. Doporučujeme používat pouze originální díly Volvo schválené pro použití v těchto částech vozidla.

### VAROVÁNÍ

Zavazadla nesmějí dosahovat výše než 50 mm pod horní hranu bočních oken. V opačném případě by hlavový airbag ztratil své ochranné vlastnosti.

### VAROVÁNÍ

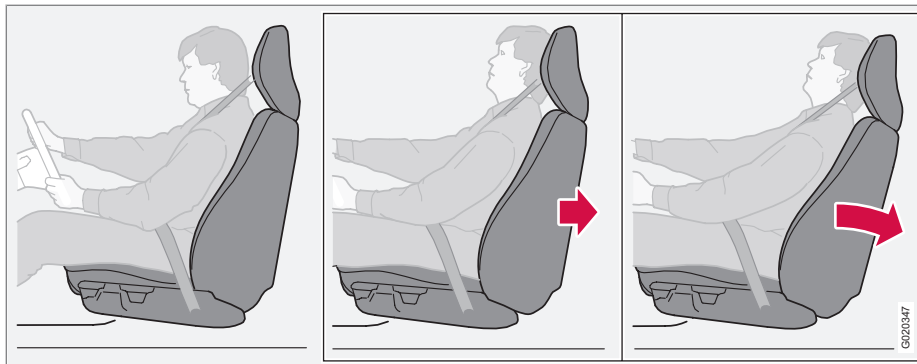
Hlavové airbasy doplňují bezpečnostní pásy.

Vždy se připevňujte bezpečnostním pásem.



## WHIPS

## Ochrana proti zranění krční páteře – WHIPS



Systém ochrany proti zranění krční páteře (WHIPS) se skládá z opěradel absorbujících energii a speciálně vyvinutých opěrek hlavy na obou předních sedadlech. Systém je aktivován při nárazu zezadu, v závislosti na úhlu nárazu, rychlosti a fyzikálních vlastnostech druhého vozu.

**VAROVÁNÍ**

Systém WHIPS doplňuje bezpečnostní pásy. Vždy se připečte bezpečnostním pásem.

**Vlastnosti sedadla**

Když je systém WHIPS aktivován, sklopí se opěradla předních sedadel částečně dozadu, aby se změnila poloha těla řidiče a spolujezdce na předním sedadle. Tím se sníží riziko hyperextenze krku.

**VAROVÁNÍ**

Nikdy sami neupravujte ani neopravujte sedadlo nebo systém WHIPS. Doporučujeme, abyste kontaktovali autorizovaný servis Volvo.

**Systém WHIPS a dětské sedačky/ podkládací sedáky**

Systém WHIPS nesnižuje ochranu, kterou poskytuje vůz dětem, které sedí v dětské sedačce nebo na podkládacím sedáku.

**Správná poloha těla na sedadle**

Chraňte se před zraněním správným sezením, řidič a spolujezdec na předním sedadle musí sedět uprostřed sedadla, s co nejmenší vzdáleností hlavy od opěrky hlavy.



## WHIPS

### Neomezujte funkci systému WHIPS



Nenechávejte na podlaze za sedadlem řidiče/ spolujezdce žádné předměty, které by mohly omezit funkci systému WHIPS.

### **VAROVÁNÍ**

Neumisťujte pevné předměty tak, aby byly sevřeny mezi sedákem zadního sedadla a opěradlem předního sedadla. Ujistěte se, že nebrání správné funkci systému WHIPS.



Nepokládejte na zadní sedadlo žádné předměty, které by mohly omezit funkci systému WHIPS.

### **VAROVÁNÍ**

Pokud je zadní opěradlo sklopené, odpovídající přední sedadlo musí být posunuto dopředu tak, aby se nedotýkalo sklopeného opěradla.

### **VAROVÁNÍ**

Pokud bylo sedadlo vystaveno extrémnímu zatížení, například při nárazu zezadu, systém WHIPS musí být zkontrolován. Doporučujeme, abyste kontaktovali autorizovaný servis Volvo.

I když sedadla nevykazují viditelné známky poškození, mohlo dojít k omezení ochranných funkcí systému WHIPS.

Doporučujeme, abyste se obrátili na autorizovaný servis Volvo a nechali systém zkontrolovat, a to i po mírném nárazu zezadu.



## System ochrany při převrácení – ROPS

### Funkce

System ochrany při převrácení Volvo (ROPS) byl vyvinutý za účelem omezení nebezpečí převrácení vozidla a zajištění nejlepší možné ochrany v případě takové nehody.

System zahrnuje:

- Stabilizační system proti převrácení vozidla RSC, který minimalizuje nebezpečí převrácení při náhlých vyhybacích manévrech apod., pokud se vozidlo dostane do smyku.
- Zvýšená ochrana řidiče a spolujezdců díky vyztužené karosérii, hlavovým airbagům a předpínačům bezpečnostních pásů na všech sedadlech. Viz také strany 17 a 26.

System RSC využívá gyroskopický snímač, který registruje změny úhlu bočního náklonu vozidla. Tato informace se poté používá pro výpočet nebezpečí převrácení. Pokud je detekováno nebezpečí, system DSTC se aktivuje, sníží se otáčky motoru a jedno nebo více kol je brzděno, dokud se vozidlo nevrátí do stabilní polohy.

Více informací o systému DSTC naleznete na straně 152.

### VAROVÁNÍ

Za normálních jízdních podmínek system RSC zvyšuje bezpečnost vozidla na silnici, ale nesmí být záminkou pro zvýšení rychlosti. Vždy dodržujte obvyklé zásady bezpečné jízdy.



## Když dojde k aktivaci systému

Systém	Aktivován
Předpínač bezpečnostního pásu	Při čelním nárazu a/nebo převrácení.
Airbagy SRS	Při čelním nárazu <sup>A</sup>
Boční airbagy SIPS	Při bočním nárazu <sup>A</sup>
Hlavový airbag IC	Při bočním nárazu nebo převrácení <sup>A</sup> .
Ochrana proti hyperextenzi krku WHIPS	Při nárazu zezadu.
RSC	Při náhlých vyhýbacích manévrech apod., pokud se vozidlo dostane do smyku.

<sup>A</sup> Během srážky může být karosérie vozu značně zdeformována, aniž by přitom došlo k naplnění airbagu. Mnoho faktorů, jako jsou pevnost a hmotnost zasaženého objektu, rychlost vozu, úhel srážky atd., ovlivňuje aktivaci různých bezpečnostních systémů ve voze.

Pokud se airbagy naplní, doporučuje se následující:

- Vyproštění vozu. Doporučujeme, abyste vozidlo nechali dopravit k opravě do autorizovaného servisu Volvo. Nikdy nejezděte s vyfouknutými airbagy.
- Doporučujeme, abyste výměnu součástí bezpečnostních systémů vozidla svěřili autorizovanému servisu Volvo.
- Vždy kontaktujte lékaře.



### POZNÁMKA

Systémy předpínačů bezpečnostních pásů SRS, SIPS a IC mohou být při srážce aktivovány pouze jednou



### VAROVÁNÍ

Řídicí modul systému airbagů je umístěn ve středové konzole. Při namočení středové konzoly vodou nebo jinou kapalinou odpojte kabely akumulátoru vozu. Nepokoušejte se nastartovat motor, protože by mohlo dojít k naplnění airbagů. Vyproštění vozu. Doporučujeme, abyste vozidlo nechali dopravit do autorizovaného servisu Volvo.



### VAROVÁNÍ

Nikdy nejezděte s vyfouknutými airbagy. Mohou ztížit řízení vozu. Mohou být také poškozeny další bezpečnostní systémy. Dým a prach, který vznikne po aktivaci airbagů, může při intenzivním působení způsobit podráždění nebo poškození pokožky a očí. V případě podráždění oplachujte studenou vodou. Rychlost plnění airbagů a materiál airbagů mohou způsobit spálení pokožky třením.





## Bezpečnost dětí

**Děti musejí ve voze sedět bezpečně a přitom pohodlně**

Společnost Volvo doporučuje, aby děti cestovaly v dětských sedačkách zády ke směru jízdy co nejdéle, minimálně do 3-4 let věku. Dále doporučuje, aby děti používaly podkládací sedáky/dětské sedačky ve směru jízdy do 10 let věku.

Umístění dítěte ve vozidle a výběr vybavení je ovlivněn hmotností a vzrůstem dítěte, více informací, viz strana 33.

**POZNÁMKA**

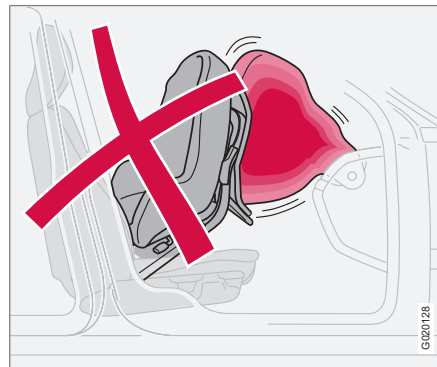
Právní požadavky na umístění dětí ve voze se mohou v jednotlivých zemích lišit. Řidiče se platnou právní úpravou.

Děti libovolné výšky a věku musejí vždy sedět ve voze správně připoutány. Děti nesmějí nikdy sedět na klně cestujících.

Dětský zádržný systém Volvo je vhodný pro použití ve Vašem voze. Doporučujeme, abyste používali originální vybavení Volvo, které zajistí správné umístění a dostatečnou pevnost upevňovacích bodů a spojů.

**POZNÁMKA**

Pokud máte nějaké dotazy ohledně instalace dětského zádržného systému, obraťte se na výrobce tohoto systému, aby Vám poskytl podrobnější informace.

**Dětské sedačky**

*Dětské sedačky a airbagy jsou neslučitelné.*

**POZNÁMKA**

Pokud používáte jiné dětské bezpečnostní produkty, je důležité si přečíst pokyny pro instalaci, které jsou přiloženy k produktu.

Neupevňujte popruhy dětské sedačky k horizontální nastavovací tyči, pružinám ani držákům a vzpěrám pod sedadlem. Ostré hrany mohou poškodit upevňovací popruhy.

Postup montáže a pokyny pro správné připevnění dětské sedačky naleznete v montážním návodu.

**Umístění dětské sedačky**

Můžete umístit:

- dětskou sedačku/podkládací sedák na přední sedadlo spolujezdce za předpokladu, že airbag spolujezdce není aktivován<sup>1</sup>.
- jedna nebo několik dětských sedaček/podkládacích sedáků na zadním sedadle.

Pokud je aktivován airbag spolujezdce, vždy instalujte dětské sedačky/podkládací sedáky na zadní sedadlo. Na předním sedadle spolujezdce může dítě při vystřelení airbagu utrpět vážný úraz.

<sup>1</sup> Informace o aktivaci/deaktivaci airbagu (SRS) viz strana 22.



## Bezpečnost dětí

### VAROVÁNÍ

Nikdy neumísťujte dítě v dětské sedačce nebo na podkládacím sedáku na předním sedadle, pokud je aktivován airbag (SRS).<sup>2</sup>

Na předním sedadle spolujezdce nesmí nikdy sedět osoba s tělesnou výškou menší než 140 cm, je-li airbag (SRS) aktivován.

Nedodržení výše uvedených doporučení může ohrozit život přepravovaných osob.

### VAROVÁNÍ

Podkládací sedáky/dětské sedačky s ocelovými výztuhami nebo jim podobné, které by mohly ležet na tlačítku rozepnutí spony, nesmí být používány, protože by mohlo dojít k náhodnému rozepnutí spony.

Nikdy neopírejte horní hranu dětského zádržného systému o čelní okno.

### Štítek Airbag



Štítek připevněný na koncovou plochou přístrojové desky na straně spolujezdce, viz obrázek na straně 22.

<sup>2</sup> Informace o aktivaci/deaktivaci airbagu (SRS), viz strana 22.



## Bezpečnost dětí

**Doporučené dětské sedačky<sup>3</sup>**

Hmotnost	Sedadlo spolujezdce (s deaktivovaným airbagem)
Skupina 0 <10 kg	Dětská sedačka Volvo (Volvo Infant Seat) - dětská sedačka používaná zády ke směru jízdy, zajištěná bezpečnostním pásem Typové schválení: E1 04301146
Skupina 0+ <13 kg	(U)
	Dětská sedačka používaná zády ke směru jízdy (Child Seat) - dětská sedačka používaná zády ke směru jízdy, zajištěná bezpečnostním pásem a popruhy. Typové schválení: E5 03135
	(L)
	Dětské sedačky, schválené k univerzálnímu použití.
	(U)

<sup>3</sup> Pro ostatní dětské sedačky platí, že by mělo být Vaše vozidlo uvedeno na přiloženém seznamu vozidel výrobce nebo by měly být univerzálně schváleny v souladu se zákonnými požadavky ECE R44.



## Bezpečnost dětí

Hmotnost	Sedadlo spolujezdce (s deaktivovaným airbagem)
Skupina 1 9 – 18 kg	Dětská sedačka používaná zády ke směru jízdy/otočná sedačka (Volvo Convertible Child Seat) - dětská sedačka používaná zády ke směru jízdy, zajištěná bezpečnostním pásem a popruhy. Typové schválení: E5 04192 (L)
	Dětská sedačka používaná zády ke směru jízdy (Child Seat) - dětská sedačka používaná zády ke směru jízdy, zajištěná bezpečnostním pásem a popruhy. Typové schválení: E5 03135 (L)
	Dětské sedačky, schválené k univerzálnímu použití. (U)
Skupina 2 15 – 25 kg	Dětská sedačka používaná zády ke směru jízdy/otočná sedačka (Volvo Convertible Child Seat) - dětská sedačka používaná zády ke směru jízdy, zajištěná bezpečnostním pásem a popruhy Typové schválení: E5 04192 (L)
	Dětská sedačka používaná zády ke směru jízdy/otočná sedačka (Volvo Convertible Child Seat) - dětská sedačka používaná ve směru jízdy, zajištěná bezpečnostním pásem. Typové schválení: E5 04191 (L)



## Bezpečnost dětí

Hmotnost	Sedadlo spolujezdce (s deaktivovaným airbagem)
Skupina 2/3 15 – 36 kg	Podkládací sedák s opěradlem a bez opěradla (Booster Cushion with and without backrest). Typové schválení: E5 03139 (UF)
	Podkládací sedák Volvo s opěradlem (Volvo Booster Seat with backrest). Typové schválení: E1 04301169 (UF)

L: Vhodné pro konkrétní dětské sedačky. Tyto dětské sedačky mohou být určeny pro konkrétní model vozidla, omezené nebo částečně univerzální kategorie.

Vhodné pouze pro dětské sedačky schválené k univerzálnímu použití v této váhové kategorii.

UF: Vhodné pouze pro dětské sedačky používané čelem ke směru jízdy schválené k univerzálnímu použití v této váhové kategorii.



## Bezpečnost dětí

Hmotnost	Druhá řada sedadel, vnější sedadla <sup>A</sup>	Druhá řada sedadel, prostřední sedadlo <sup>A</sup>	Třetí řada sedadel v sedmimístných vozidlech
Skupina 0 <10 kg Skupina 0+ <13 kg	Dětská sedačka Volvo (Volvo Infant Seat) - dětská sedačka používaná zády ke směru jízdy, zajištěná systémem ISO-FIX. Typové schválení: E1 04301146 (U)	Dětská sedačka Volvo (Volvo Infant Seat) - dětská sedačka používaná zády ke směru jízdy, zajištěná systémem ISO-FIX. Typové schválení: E1 04301146 (U)	
	Dětská sedačka Volvo (Volvo Infant Seat) - dětská sedačka používaná zády ke směru jízdy, zajištěná systémem ISO-FIX. Typové schválení: E1 04301146 (U)		
	Dětská sedačka používaná zády ke směru jízdy (Child Seat) - dětská sedačka používaná zády ke směru jízdy, zajištěná bezpečnostním pásem, popruhy a oporami. Typové schválení: E5 03135 (L)	Dětská sedačka používaná zády ke směru jízdy (Child Seat) - dětská sedačka používaná zády ke směru jízdy, zajištěná bezpečnostním pásem, popruhy a oporami. Typové schválení: E5 03135 (L)	
	Dětské sedačky, schválené k univerzálnímu použití. (U)	Dětské sedačky, schválené k univerzálnímu použití. (U)	Dětské sedačky, schválené k univerzálnímu použití. (U)



## Bezpečnost dětí

Hmotnost	Druhá řada sedadel, vnější sedadla <sup>A</sup>	Druhá řada sedadel, prostřední sedadlo <sup>A</sup>	Třetí řada sedadel v sedmimístných vozidlech
Skupina 1 9 – 18 kg	Dětská sedačka používaná zády ke směru jízdy/otočná sedačka (Volvo Convertible Child Seat) - dětská sedačka používaná zády ke směru jízdy, zajištěná bezpečnostním pásem a popruhy. Typové schválení: E5 04192 (L)		
	Dětská sedačka používaná zády ke směru jízdy (Child Seat) - dětská sedačka používaná zády ke směru jízdy, zajištěná bezpečnostním pásem a popruhy. Typové schválení: E5 03135 (L)	Dětská sedačka používaná zády ke směru jízdy (Child Seat) - dětská sedačka používaná zády ke směru jízdy, zajištěná bezpečnostním pásem, popruhy a oporami. Typové schválení: E5 03135 (L)	
	Britax Fixway - dětská sedačka používaná zády ke směru jízdy se systémem upevnění ISOFIX a popruhy. Typové schválení: E5 03171 (L)		
	Dětské sedačky, schválené k univerzálnímu použití. (U)	Dětské sedačky, schválené k univerzálnímu použití. (U)	Dětské sedačky, schválené k univerzálnímu použití. (U)



## Bezpečnost dětí

Hmotnost	Druhá řada sedadel, vnější sedadla <sup>A</sup>	Druhá řada sedadel, prostřední sedadlo <sup>A</sup>	Třetí řada sedadel v sedmimístných vozidlech
Skupina 2 15 – 25 kg	Dětská sedačka používaná zády ke směru jízdy/otočná sedačka (Volvo Convertible Child Seat) - dětská sedačka používaná zády ke směru jízdy, zajištěná bezpečnostním pásem a popruhy Typové schválení: E5 04192 (L)		
	Dětská sedačka používaná zády ke směru jízdy/otočná sedačka (Volvo Convertible Child Seat) - dětská sedačka používaná ve směru jízdy, zajištěná bezpečnostním pásem. Typové schválení: E5 04191 (L)	Dětská sedačka používaná zády ke směru jízdy/otočná sedačka (Volvo Convertible Child Seat) - dětská sedačka používaná ve směru jízdy, zajištěná bezpečnostním pásem. Typové schválení: E5 04191 (L)	





## Bezpečnost dětí

Hmotnost	Druhá řada sedadel, vnější sedadla <sup>A</sup>	Druhá řada sedadel, prostřední sedadlo <sup>A</sup>	Třetí řada sedadel v sedmimístných vozidlech
Skupina 2/3 15 – 36 kg	Podkládací sedák s opěradlem a bez opěradla (Booster Cushion with and without backrest). Typové schválení: E5 03139 (UF)	Podkládací sedák s opěradlem a bez opěradla (Booster Cushion with and without backrest). Typové schválení: E5 03139 (UF)	Podkládací sedák s opěradlem a bez opěradla (Booster Cushion with and without backrest). Typové schválení: E5 03139 (UF)
	Podkládací sedák Volvo s opěradlem (Volvo Booster Seat with backrest). Typové schválení: E1 04301169 (UF)	Podkládací sedák Volvo s opěradlem (Volvo Booster Seat with backrest). Typové schválení: E1 04301169 (UF)	Podkládací sedák Volvo s opěradlem (Volvo Booster Seat with backrest). Typové schválení: E1 04301169 (UF)
	Integrovaný podkládací sedák (Integrated Booster Cushion) - k dispozici jako volitelná výbava instalovaná ve výrobním závodě. Typové schválení: E5 03167 (B)		

L: Vhodné pro konkrétní dětské sedačky. Tyto dětské sedačky mohou být určeny pro konkrétní model vozidla, omezené nebo částečně univerzální kategorie.

Vhodné pouze pro dětské sedačky schválené k univerzálnímu použití v této váhové kategorii.

UF: Vhodné pouze pro dětské sedačky používané čelem ke směru jízdy schválené k univerzálnímu použití v této váhové kategorii.

B: Integrované dětské sedačky schválené pro tuto váhovou kategorii.

<sup>A</sup> V sedmimístných vozidlech musí být řada sedadel úplně vzadu, pokud používáte dětskou sedačku.



## Bezpečnost dětí

### Integrovaný podkládací sedák\*



Dětský integrovaný podkládací sedák Volvo pro střední zadní sedadlo je zkonstruován speciálně pro zajištění optimální bezpečnosti dětí. V kombinaci s normálními bezpečnostními pásy je integrovaný podkládací sedák schválen pro děti o hmotnosti mezi 15 až 36 kg.

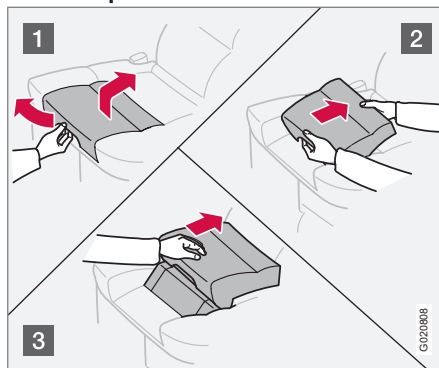
### **VAROVÁNÍ**

Nikdy neumísťujte dítě v dětské sedačce nebo na podkládacím sedáku na předním sedadle, pokud je aktivován airbag (SRS).

Na předním sedadle spolujezdce nesmí nikdy sedět osoba s tělesnou výškou menší než 140 cm, je-li airbag (SRS) aktivován.<sup>4</sup>

Nedodržení výše uvedených doporučení může ohrozit život přepravovaných osob.

### Zvednutí podkládacího sedáku



- 1 Zatáhněte za rukojeť, aby se podkládací sedák zvedl.

- 2 Uchopte sedák oběma rukama a zatlačte jej dozadu.
- 3 Tlačte, dokud se sedák nezajistí na svém místě.

### **VAROVÁNÍ**

Podkládací sedák musí být před posazením dítěte v zajištěné poloze.

Ujistěte se, že:

- podkládací sedák je zajištěn na svém místě.
- bezpečnostní pás je v kontaktu s tělem dítěte a není volný nebo nad ramenem překroucený, a že pás je správně veden přes ramena.
- dolní část pásu je vedena nízko přes boky, aby poskytovala optimální ochranu.
- bezpečnostní pás se nedotýká krku dítěte nebo nevede pod paží.
- Pečlivě nastavte polohu opěrky hlavy podle dítěte.

<sup>4</sup> Informace o aktivaci/deaktivaci airbagu (SRS), viz strana 22.

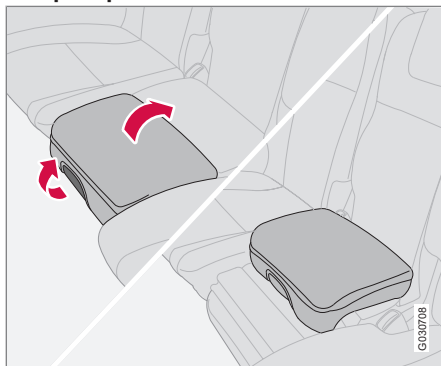


## Bezpečnost dětí

**VAROVÁNÍ**

Doporučujeme, aby opravu a výměnu prováděl pouze autorizovaný servis Volvo. Neupravujte ani nedoplňujte podkládací sedák.

Pokud byl integrovaný podkládací sedák silně přetížen, např. při nehodě, musí být celý podkládací sedák vyměněn. Dokonce i když nejeví dětský sedák známky poškození, nemusí již poskytovat stejnou úroveň ochrany. Je-li podkládací sedák opotřebovaný, musí být vyměněn.

**Sklopení podkládacího sedáku**

1. Zatáhněte za rukojeť.

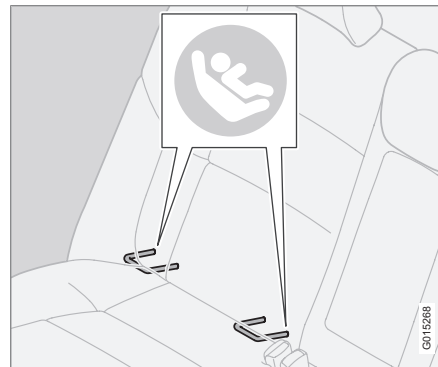
2. Posuňte sedák dolů a zatlačte na něj, až se zajistí.

**POZNÁMKA**

Nezapomeňte uložit sedák, když chcete sklopit opěradlo zadního sedadla.

**Dětské pojistky, zadní dveře**

Ovládání elektricky ovládaných oken v zadních dveřích a rukojetí otvírání zadních dveří může být zablokováno, aby je nebylo možné otevřít zevnitř. Více informací, viz strana 130.

**Systém upevnění dětských sedaček ISOFIX\***

Montážní body pro systém upevnění ISOFIX jsou ukryty za dolní částí opěradla vnějších zadních sedadel.

Umístění montážních bodů je indikováno symboly na čalounění opěradla (viz předcházející obrázky).

Zatlačte sedák dolů, abyste získali přístup k montážním bodům.

**POZNÁMKA**

Systém upevnění ISOFIX patří mezi příslušenství pro sedadlo spolujezdce.

Při upevňování dětské sedačky prostřednictvím montážních bodů ISOFIX vždy postupujte podle instalačních instrukcí výrobce.

**Velikostní třídy**

Dětské sedačky i vozidla jsou různých velikostí. To znamená, že ne všechny dětské sedačky jsou vhodné pro všechna sedadla ve všech modelech vozů.

Proto existuje klasifikace dětských sedaček využívajících upevnění ISOFIX, kde si uživatel může vybrat správnou dětskou sedačku (viz následující tabulka).

\* Informace o volitelné výbavě/příslušenství, viz Úvod.



# 01 Bezpečnost

01

## Bezpečnost dětí

Velikostní třída	Popis
A	Plná velikost, dětská sedačka po směru jízdy
B	Redukovaná velikost (alt. 1), dětská sedačka po směru jízdy
B1	Redukovaná velikost (alt. 2), dětská sedačka po směru jízdy
C	Plná velikost, dětská sedačka proti směru jízdy

Velikostní třída	Popis
D	Redukovaná velikost, dětská sedačka proti směru jízdy
E	Dětská sedačka pro kojence, proti směru jízdy
F	Příčná dětská sedačka, levá
G	Příčná dětská sedačka, pravá



### VAROVÁNÍ

Nikdy neumísťujte dítě do dětské sedačky, je-li vůz vybaven aktivovaným airbagem.



### POZNÁMKA

Pokud nemá dětská sedačka ISOFIX klasifikaci podle velikosti dítěte, pak musí být model vozidla zahrnut na seznamu vozidel, v nichž je možné dětskou sedačku použít.



### POZNÁMKA

Doporučujeme, abyste kontaktovali autorizovaného prodejce Volvo a vyžádali si informace o dětských sedačkách doporučených společností Volvo.

## Typy dětských sedaček ISOFIX

Typ dětské sedačky	Hmotnost	Velikostní třída	Sedadla spolujezdců pro instalaci dětských sedaček ISOFIX	
			Přední sedadlo	Vnější zadní sedadlo
Kojenecká příčná sedačka	max. 10 kg (0 – 9 měsíců)	F	X	X
		G	X	X
Sedačka pro kojence, proti směru jízdy	max. 10 kg (0 – 9 měsíců)	E	X	OK (IL)



## Bezpečnost dětí

Typ dětské sedačky	Hmotnost	Velikostní třída	Sedadla spolujezdců pro instalaci dětských sedaček ISOFIX	
			Přední sedadlo	Vnější zadní sedadlo
Sedačka pro kojence, proti směru jízdy	max. 13 kg (0 – 12 měsíců)	E	X	OK (IL)
		D	X	OK (IL)
		C	X	OK (IL)
Dětská sedačka, proti směru jízdy	9 – 18 kg (9-36 měsíců)	D	X	OK (IL)
		C	X	OK (IL)



## Bezpečnost dětí

Typ dětské sedačky	Hmotnost	Velikostní třída	Sedadla spolujezdců pro instalaci dětských sedaček ISOFIX	
			Přední sedadlo	Vnější zadní sedadlo
Dětská sedačka, po směru jízdy	9 – 18 kg (9-36 měsíců)	B	X	OK <sup>A</sup> (IUF)
		B1	X	OK <sup>A</sup> (IUF)
		A	X	OK <sup>A</sup> (IUF)

X: V této hmotnostní a/nebo výškové/věkové kategorii není poloha ISOFIX pro dětské sedačky ISOFIX vhodná.

IL: Vhodné pro konkrétní dětské sedačky ISOFIX. Tyto dětské sedačky mohou být určeny pro konkrétní model vozidla, omezené nebo částečně univerzální kategorie.

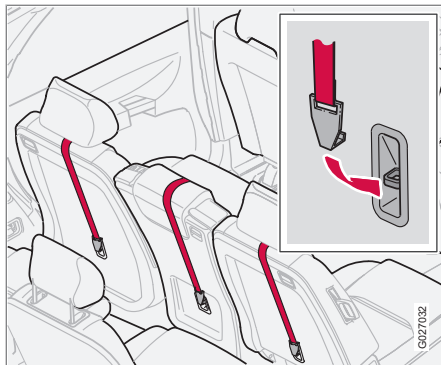
IUF: Vhodné pro dětské sedačky ISOFIX používané čelem ke směru jízdy, které jsou v této hmotnostní kategorii univerzálně schváleny.

<sup>A</sup> Doporučené dětské sedačky Volvo pro tuto skupinu.



## Bezpečnost dětí

## Montážní body pro dětskou sedačku



Vozidlo je vybaveno horními úchyty pro dětské sedačky. Tyto montážní body jsou umístěny v zadní části zadních sedadel.

Horní upevňovací body jsou primárně určeny pro používání s dětskými sedačkami upevňovanými po směru jízdy. Společnost Volvo doporučuje, aby malé děti seděly v dětských sedačkách umístěných proti směru jízdy co nejdéle.

**i** POZNÁMKA

Tyto montážní body jsou pouze v druhé řadě sedadel v sedmimístných vozidlech.

Sklopte opěradlo dopředu, abyste získali přístup k montážním bodům. Podrobné informace o tom, jak má být dětská sedačka upevněna do horních upevňovacích bodů, viz pokyny výrobce sedačky.

**Speciální blokovací funkce bezpečnostního pásu (ALR/ELR)<sup>5</sup>**

Bezpečnostní pás uprostřed druhé řady pásů nabízí speciální blokovací funkci (ALR/ELR). Blokovací funkce pomáhá uchovat pás napnutý za účelem usnadnění instalace dětské sedačky.

Instalace dětské sedačky pomocí bezpečnostního pásu:

1. Upevněte bezpečnostní pás v dětské sedačce podle instrukcí výrobce dětské sedačky.
2. Vytáhněte ven celý bezpečnostní pás.
3. Zablokujte bezpečnostní pás vložením blokovacího kolíku do zámku. Zajištění bezpečnostního pásu je signalizováno zřetelným zacvaknutím.

4. Po natažení pásu kolem dětské sedačky nechte mechanismus pásu navinout bezpečnostní pás. Z bezpečnostního pásu bude slyšet zvuk mechanismu. Nejde o závadu.

Tato funkce se automaticky deaktivuje po uvolnění bezpečnostního pásu ze zámku a navinutí do původní polohy.

Pokud budete mít nějaké problémy při instalaci dětského zádržného systému, obraťte se na výrobce tohoto systému, aby Vám poskytl podrobnější informace.

<sup>5</sup> Navijec s automatickým blokováním/navijec s nouzovým blokováním.

Přehled, vozy s levostranným řízením.....	48
Přehled, vozy s pravostranným řízením.....	50
Ovládací panel ve dveřích řidiče.....	52
Sdružený přístrojový panel.....	53
Indikační a varovné kontrolky.....	54
Informační displej.....	57
Spínače na středové konzole.....	58
Panel osvětlení.....	61
Levý pákový přepínač.....	63
Palubní počítáč*.....	64
Pravý pákový přepínač.....	66
Tempomat*.....	68
Parkovací brzda, elektrická zásuvka atd.....	70
Elektrické ovládání oken.....	72
Okna, vnitřní a vnější zpětná zrcátka.....	75
Elektricky ovládané střešní okno*.....	80
HomeLink® *.....	82



G041142



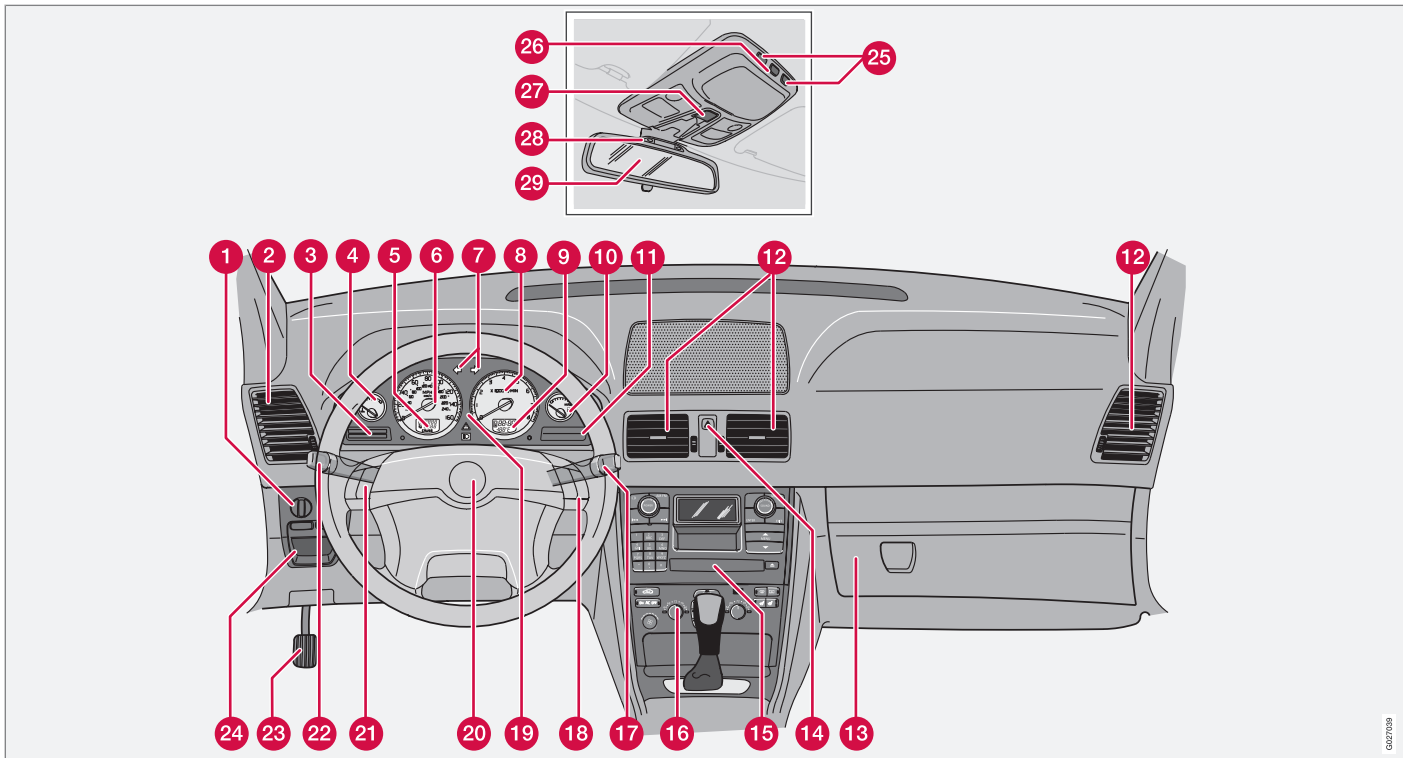
# 02

## PŘÍSTROJE A OVLÁDACÍ PRVKY





## Přehled, vozy s levostranným řízením



02/2019



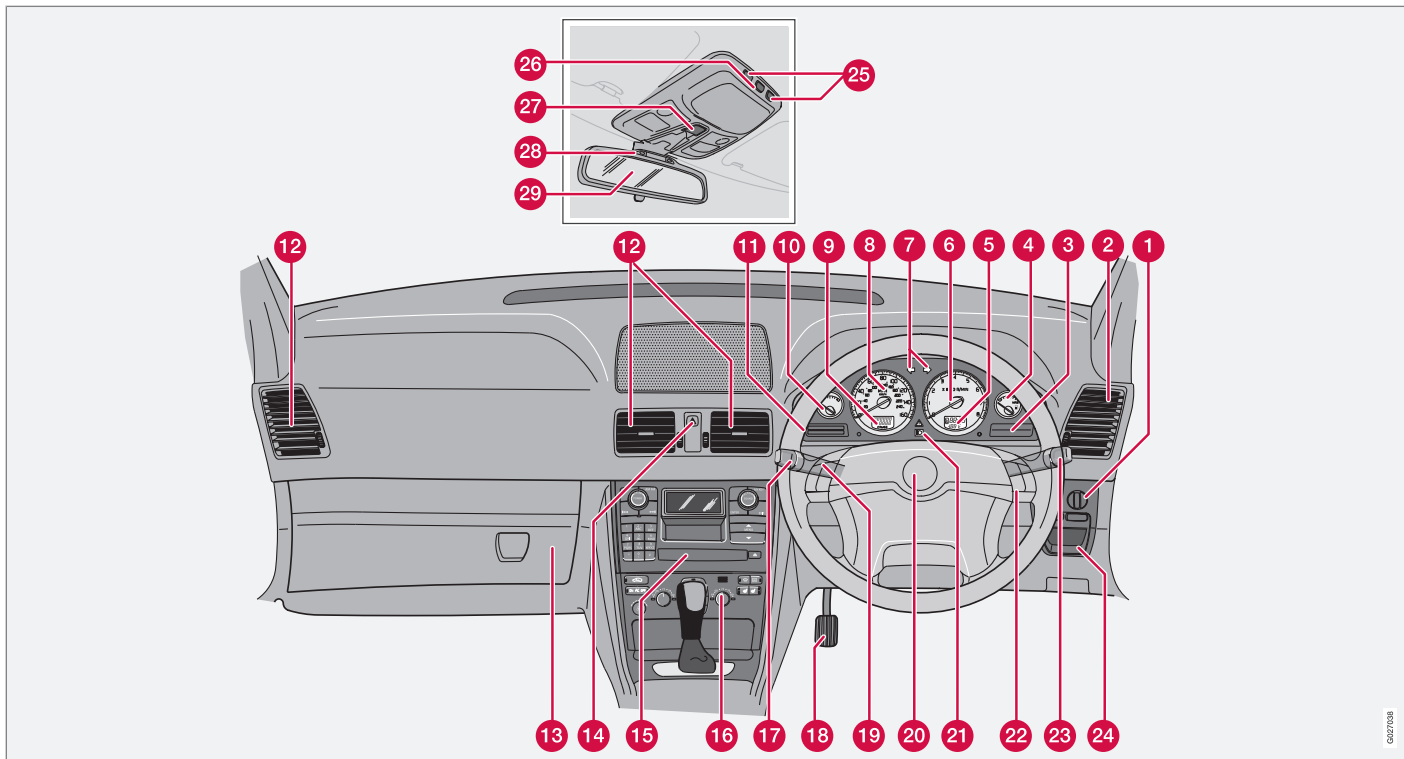
## Přehled, vozy s levostranným řízením

- 1 Panel osvětlení
- 2 Větrací otvory v palubní desce
- 3 Displej
- 4 Teploměr
- 5 Celkové počítadlo kilometrů, dílčí počítadlo kilometrů, tempomat
- 6 Rychloměr
- 7 Ukazatele směru
- 8 Otáčkoměr
- 9 Vnější teplota, hodiny, rychlostní stupeň
- 10 Palivoměr
- 11 Indikační a varovné kontrolky
- 12 Větrací otvory v palubní desce
- 13 Schránka v přístrojové desce
- 14 Výstražná funkce ukazatelů směru
- 15 Audiosystém
- 16 Ovládání klimatizace
- 17 Stěrače čelního okna
- 18 Klávesnice telefonu/audiosystému
- 19 Sdružený přístrojový panel
- 20 Houkačka
- 21 Tempomat
- 22 Ukazatele směru, přepínač tlumených-dálkových světel, tlačítko **READ**
- 23 Parkovací brzda
- 24 Uvolnění parkovací brzdy
- 25 Spínače, lampičky na čtení
- 26 Osvětlení prostoru pro cestující
- 27 Ovládání střešního okna
- 28 Kontrolka zapnutí bezpečnostního pásu
- 29 Zpětné zrcátko



## Přehled, vozy s pravostranným řízením

02



0207008



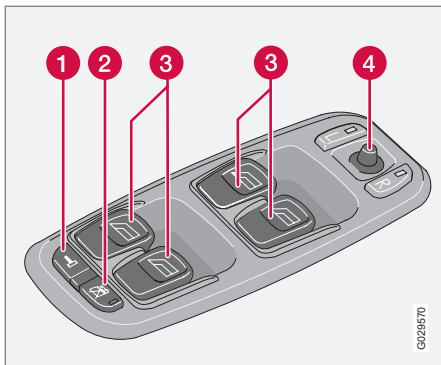
## Přehled, vozy s pravostranným řízením

- 1 Panel osvětlení
- 2 Větrací otvory v palubní desce
- 3 Indikační a varovné kontrolky
- 4 Palivoměr
- 5 Vnější teplota, hodiny, rychlostní stupeň
- 6 Otáčkoměr
- 7 Ukazatele směru
- 8 Rychloměr
- 9 Celkové počítadlo kilometrů, dílčí počítadlo kilometrů, tempomat
- 10 Teploměr
- 11 Displej
- 12 Větrací otvory v palubní desce
- 13 Schránka v přístrojové desce
- 14 Výstražná funkce ukazatelů směru
- 15 Audiosystém
- 16 Ovládání klimatizace
- 17 Ukazatele směru, přepínač tlumených-dálkových světel, tlačítko **READ**
- 18 Parkovací brzda
- 19 Tempomat
- 20 Houkačka
- 21 Sdružený přístrojový panel
- 22 Klávesnice telefonu/audiosystému
- 23 Stěrače čelního okna
- 24 Uvolnění parkovací brzdy
- 25 Spínače, lampičky na čtení
- 26 Osvětlení prostoru pro cestující
- 27 Ovládání střešního okna
- 28 Kontrolka zapnutí bezpečnostního pásu
- 29 Zpětné zrcátko



### Ovládací panel ve dveřích řidiče

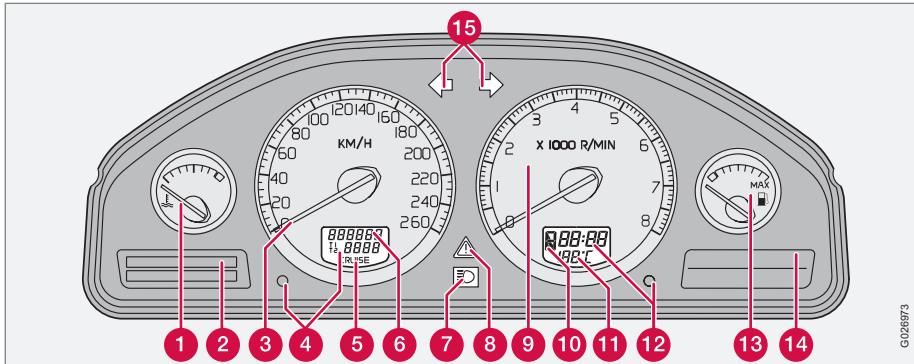
#### Ovládací panel



- 1 Tlačítko zamykání, pro všechny dveře
- 2 Blokování elektrického ovládání oken v zadních dveřích
- 3 Ovládání elektricky ovládaných oken
- 4 Ovládání vnějších zpětných zrcátek



## Sdružený přístrojový panel



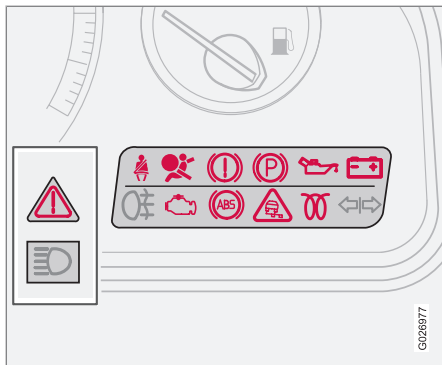
- 1** Teploměr – zobrazuje teplotu chladicího systému motoru. Pokud se hodnota na teploměru dostane do červené zóny, na displeji se zobrazí zpráva. Mějte na paměti, že přídavná světla před otvory pro sání vzduchu snižují chladicí kapacitu systému.
- 2** Displej – na displeji se zobrazují informační a varovné zprávy.
- 3** Rychloměr – ukazuje rychlost vozidla.
- 4** Dílčí počítadla kilometrů T1 a T2 – používají se pro měření krátkých vzdáleností. Číslice vpravo odpovídá desítkám kilometrů. Vynulování provedete stisknutím tlačítka po dobu delší než 2 sekundy. Mezi počítadly přepínáte jedním krátkým stisknutím tlačítka.
- 5** Kontrolka tempomatu.
- 6** Celkové počítadlo kilometrů – celkové počítadlo kilometrů indikuje celkovou vzdálenost, kterou vozidlo ujelo.
- 7** Kontrolka dálkových světel
- 8** Varovná kontrolka – pokud dojde k závadě, kontrolka se rozsvítí a na displeji se zobrazí zpráva.
- 9** Otáčkoměr – ukazuje otáčky motoru v tisících za minutu (ot./min). Nedovolte, aby se ukazatel otáček dostal do červené zóny.
- 10** Indikátor automatické převodovky – zde se zobrazuje zvolený rychlostní stupeň.
- 11** Pokud se venkovní teplota pohybuje mezi +2 °C a -5 °C, zobrazí se na displeji symbol

sněhové vločky. Symbol slouží jako varování před možnou námrazou na vozovce. Pokud vozidlo stálo, může se zobrazit hodnota, která je příliš vysoká.

- 12** Knoflík hodin – otáčením knoflíku nastavíte čas.
- 13** Když se rozsvítí kontrolka na přístrojové desce, hladina paliva v nádrži je nízká. Co nejdříve doplňte palivo. Viz také Palubní počítač na straně 64.
- 14** Indikační a varovné kontrolky
- 15** Ukazatele směru – levý/pravý

## Indikační a varovné kontrolky

## Kontrola funkce, symboly



Všechny kontrolky a varovné symboly<sup>1</sup> se rozsvítí, když před startováním otočíte klíč ve spínací skřínce do polohy II. Přitom se zkontroluje funkčnost kontrolky. Po nastartování motoru by měly zhasnout všechny kontrolky kromě kontrolky parkovací brzd, která zhasne pouze tehdy, když je parkovací brzda odbrzděna.

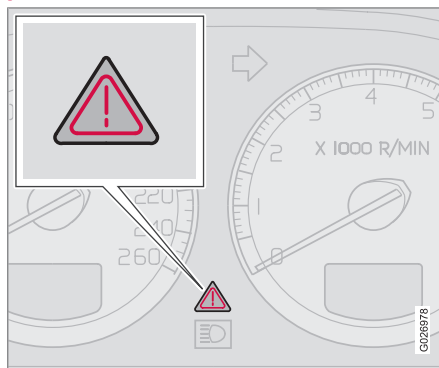


Pokud motor do 5 sekund nena-startujete, všechny symboly zhasnou kromě symbolu pro závadu systému řízení emisí a symbolu tlaku motorového oleje.



Určité kontrolky nemusejí mít ilustrovanou funkci, v závislosti na vybavení vozu.

## Symboly uprostřed přístrojového panelu



Tyto kontrolky se rozsvítí červeně nebo žlutě v závislosti na závažnosti závady.

## Červená kontrolka

1. Zastavte vůz na bezpečném místě. S vozidlem nesmíte pokračovat v jízdě.
2. Přečtěte si zprávu na displeji.
3. Odstraňte příčinu v souladu s instrukcemi na displeji nebo kontaktujte servis. Doporučujeme, abyste vyhledali pomoc autorizovaného servisu Volvo.

Kontrolka a textová zpráva jsou vidět, dokud není závada odstraněna.

## Žlutá kontrolka

- Přečtěte si zprávu na displeji. Akce.

Textovou zprávu vymažete pomocí tlačítka **READ**, viz strana 57, nebo zmizí automaticky po 2 minutách.



## POZNÁMKA

Když se zobrazí textová zpráva **CAS NA SERVISNI PROHLIDKU**, kontrolka zhasne a zpráva zmizí po stisknutí tlačítka **READ** nebo automaticky po 2 minutách.

<sup>1</sup> U některých variant motorů se nepoužívá symbol nízkého tlaku oleje. Varování je prováděno prostřednictvím textu na displeji, viz strana 207.





## Indikační a varovné kontrolky

## Kontrolky

## Porucha ABS



Jestliže tato kontrolka svítí, systém je nefunkční. Normální funkce brzdové soustavy zůstává zachována, avšak bez činnosti **ABS**.

1. Zastavte vůz na bezpečném místě a vypněte motor.
2. Nastartujte znovu motor.
3. Pokud kontrolka stále svítí, doporučujeme, abyste jeli přímo do autorizovaného servisu Volvo a nechali systém **ABS** zkontrolovat.

## Závada v brzdovém systému



Rozsvítí-li se tato kontrolka, může být příliš nízká hladina brzdové kapaliny.

1. Zastavte vůz na bezpečném místě a zkontrolujte hladinu kapaliny v zásobní nádobě brzdové kapaliny, viz strana 210.
2. Pokud je hladina brzdové kapaliny v nádržce pod značkou **MIN**, neměli byste pokračovat v jízdě, ale nechat vozidlo přepravit odtahovou službou. Doporučujeme,

abyste vozidlo dopravili do autorizovaného servisu Volvo a nechali brzdový systém zkontrolovat.



Svítí-li varovné kontrolky **BRZDOVÝ SYSTÉM** a **ABS** současně, může jít o problém v systému rozdělení brzdné síly.



1. Zastavte vůz na bezpečném místě a vypněte motor.
  2. Nastartujte znovu motor.
- Jestliže obě kontrolky zhasnou, pokračujte v jízdě.
  - Pokud kontrolky zůstanou rozsvícené, zkontrolujte hladinu brzdové kapaliny vyrovnávací nádržce, viz strana 210.
  - Je-li hladina kapaliny na normální úrovni a varovné kontrolky zůstanou svítit, můžete jet velmi opatrně do nejbližšího autorizovaného servisu Volvo a nechat brzdovou soustavu zkontrolovat.
  - Pokud je hladina brzdové kapaliny v nádržce pod úrovní **MIN**, neměli byste s vozidlem pokračovat v jízdě. Nechte

vozidlo dopravit do autorizovaného servisu Volvo ke kontrole brzdového systému.



## VAROVÁNÍ

Pokud svítí současně obě varovné kontrolky **BRZDOVÝ SYSTÉM** a **ABS**, vzniká riziko, že se zadní část vozu dostane při prudkém brzdění do smyku.

## Kontrolka zapnutí bezpečnostního pásu



Kontrolka zůstane rozsvícená, pokud není řidič nebo spolujezdec na předním sedadle připoután bezpečnostním pásem nebo někdo na zadním sedadle si pás

rozeplnul.

Nízký tlak oleje<sup>2</sup>

Jestliže se kontrolka rozsvítí za jízdy, je příliš nízký tlak motorového oleje. Ihned vypněte motor a zkontrolujte hladinu motorového oleje. V případě potřeby olej doplňte. Pokud kontrolka svítí a přitom je hladina oleje normální, kontaktujte autorizovaný servis Volvo.

<sup>2</sup> U některých variant motorů se nepoužívá symbol nízkého tlaku oleje. Varování je prováděno prostřednictvím textu na displeji, viz strana 207.

## Indikační a varovné kontrolky

## Systém řízení emisí



Pokud se kontrolka rozsvítí, důvodem může být porucha v systému řízení emisí vozidla. Doporučujeme, abyste navštívili autorizovaný servis Volvo a nechali vozidlo zkontrolovat.

## Airbagy - SRS



Pokud tato kontrolka zůstane rozsvícená nebo svítí během jízdy, znamená to, že byla zjištěna porucha zámku bezpečnostního pásu, SRS, SIPS nebo IC systému.

Neprodleně navštivte autorizovaný servis Volvo a nechte si systém překontrolovat.

## Alternátor nedobíjí



Pokud se kontrolka rozsvítí, když běží motor, došlo k závadě v elektrickém systému. Doporučujeme, abyste navštívili autorizovaný servis Volvo.

## Žhavení (vznětové motory)



Kontrolka svítí, když probíhá žhavení motoru. Žhavení se zapne, pokud teplota klesne pod  $-2^{\circ}\text{C}$ . Po zhasnutí kontrolky můžete nastartovat motor.

## Zabrzdná parkovací brzda



Kontrolka se rozsvítí, když je parkovací brzda sešlápnutá. Vždy sešlápněte parkovací brzdu do dolní polohy.



## POZNÁMKA

Kontrolka se rozsvítí bez ohledu na to, jak je parkovací brzda sešlápnutá.

## Zadní světlo do mlhy



Tato kontrolka svítí, když svítí zadní světlo do mlhy.

## Ukazatele směru přívěsu



Tato kontrolka bliká, když blikají ukazatele směru vozu a je připojen přívěs. Pokud tato kontrolka neblíká, nefunguje jeden z ukazatelů směru přívěsu nebo vozu.

## Stabilizační systém STC nebo DSTC



Více informací o funkcích systému a kontrolkách, viz strana 153.

## Připomenutí – nezavřené dveře

Jestliže jedny ze dveří nebo víko zavazadlového prostoru nejsou správně zavřené, řidič bude varován.

## Nízká rychlost

Pokud se vozidlo pohybuje rychlostí nižší než přibližně 7 km/h, rozsvítí se informační kontrolka a na displeji se zobrazí zpráva **OTEVRENE DVERE RIDICE, OTEVRENE DVERE SPOLUJEZD., OTEVRENE LEVE ZADNI DVERE** nebo **OTEVRENE PRAVE ZADNI DVERE**. Co nejdřív bezpečně zastavte a zavřete dveře nebo kapotu.

## Vysoká rychlost



Pokud se vůz pohybuje rychleji než přibližně 7 km/h, symbol svítí a jeden z textů v předcházejícím odstavci se zároveň zobrazí na displeji.

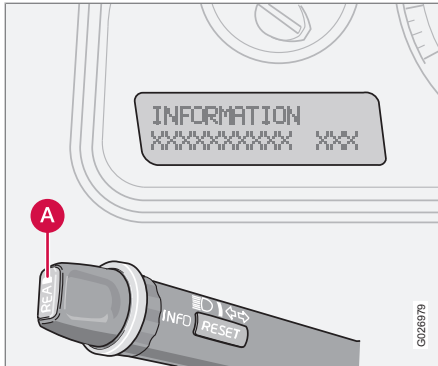
## Kontrolka otevření dveří zavazadlového prostoru

Pokud jsou otevřené dveře zavazadlového prostoru, na displeji se objeví **OTEVRENE VYKL.ZAD.DVERE**.



## Informační displej

## Zprávy



Když se rozsvítí varovná nebo indikační kontrolka, na displeji se objeví doplňková zpráva.

- Stiskněte tlačítko **READ** (A).

Mezi zprávami lze přepínat tlačítkem **READ**. Chybové zprávy se uloží do paměti, dokud nebude chyba opravena.

### **i** POZNÁMKA

Jestliže se objeví varovná zpráva, když používáte palubní počítač, zpráva musí být přečtena (stiskněte tlačítko **READ**); až potom můžete pokračovat v předchozí činnosti.

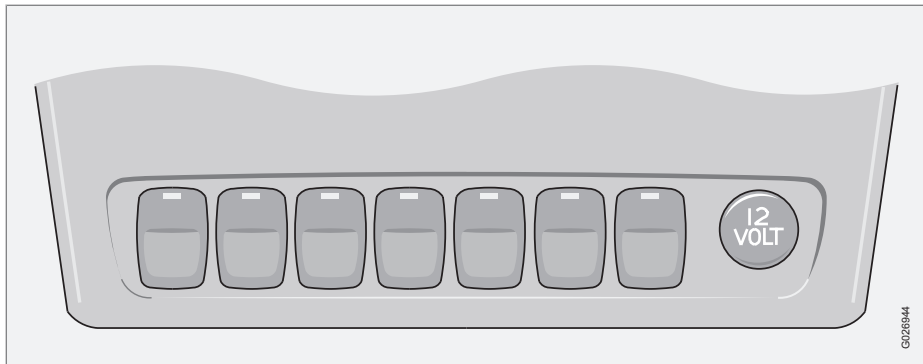
Zpráva	Popis
<b>BEZPEČNE ZASTAV<sup>A</sup></b>	Zastavte vůz na bezpečném místě a vypněte motor. Vážné riziko poškození.
<b>VYPNI MOTOR<sup>A</sup></b>	Zastavte vůz na bezpečném místě a vypněte motor. Vážné riziko poškození.
<b>NUTNY SERVIS<sup>A</sup></b>	Doporučujeme, abyste okamžitě zavolali autorizovaný servis Volvo a nechali vozidlo zkontrolovat.
<b>VIZ PRIRUČKA<sup>A</sup></b>	Přečtěte si příručku pro uživatele.
<b>DOPORUCEN SERVIS<sup>A</sup></b>	Doporučujeme, abyste co nejdříve navštívili autorizovaný servis Volvo a nechali vozidlo zkontrolovat.

Zpráva	Popis
<b>CAS NA SERVISNI PROHLIDKU</b>	Termín pro pravidelnou údržbu. Doporučujeme, abyste navštívili autorizovaný servis Volvo a nechali vozidlo zkontrolovat. Tato doba je určována podle počtu ujetých kilometrů, počtu měsíců od poslední prohlídky a provozní doby motoru.
<b>LAPAC SAZI PLNY VIZ PRIRUČKA</b>	Je nutné provést regeneraci filtru kouřových částic vznětového motoru, viz strana 142.
<b>STC - REGULACE PROKLUZU VYP./DTSC - REGULACE PROKLUZU VYP.</b>	Funkce kontroly stability vozidla a trakce je omezena, další provedení viz strana 152.

<sup>A</sup> Součástí zprávy zobrazovaná společně se zprávou o vzniklém problému.

## Spínače na středové konzole

### Spínač



#### **i** POZNÁMKA

Pořadí tlačítek může být různé.

### Klimatizace v zadní části prostoru pro cestující\*



Klimatizaci v zadní části prostoru pro cestující aktivujete stisknutím tlačítka. Klimatizace v zadní části prostoru pro cestující se deaktivuje při vypnutí zapalování.

### Dětské pojistky v zadních dveřích\*



Aktivace a deaktivace elektricky ovládaných dětských pojistek v zadních dveřích. Klíč dálkového ovladače ve spínací skříňce musí být v poloze **I** nebo **II**. Pokud jsou aktivovány dětské pojistky, rozsvítí se kontrolka v tlačítku. Při aktivaci nebo deaktivaci dětských pojistek se na displeji zobrazí zpráva, viz strana 130.

### Sklopná, elektricky ovládaná vnější zpětná zrcátka\*



Používá se ke sklopení vnějších zpětných zrcátek, když jsou vyklopená, nebo k jejich vyklopení, když jsou sklopená.

Pokud došlo k náhodnému sklopení nebo vyklopení, postupujte následovně:

1. Manuálně nastavte příslušné zrcátko do normální polohy.



## Spínače na středové konzole

- Otočte klíč ve spínací skříňce do polohy II.
- Sklopte a potom vyklopte vnější zpětné zrcátko pomocí tlačítka.

Vnější zpětná zrcátka se nyní vrátí do své původní zajištěné polohy.

**Parkovací asistent\***

Systém se vždy aktivuje po nastartování vozu. Stisknutím tlačítka deaktivujete/opět aktivujete systém parkovacího asistentu. Viz také strana 154.

**Deaktivace funkce deadlock\* a čidel**

Toto tlačítko použijte pro vypnutí funkce deadlock (při zamknutí nelze zevnitř otevřít dveře). Tlačítko lze rovněž použít pro deaktivaci čidel pohybu a náklonu systému alarmu\*. Při

vypnutí nebo deaktivaci těchto systémů se rozsvítí kontrolka, viz strany 129 a 133.

**Přídavné světlomety\***

Použijte toto tlačítko pro zapnutí přídavných světlometů spolu s dálkovými světly nebo jejich vypnutí.

**Aktivní xenonové světlomety\***

Pokud je vozidlo vybaveno aktivními xenonovými světlomety (ABL – Active Bending Light), světlo světlometů sleduje během jízdy pohyb volantu. Funkce se aktivuje

automaticky při nastartování vozidla a je možné ji deaktivovat/aktivovat stisknutím tlačítka. Kontrolka v tlačítku se rozsvítí při aktivaci funkce

**Přizpůsobení světlometů pro pravo/levostranný provoz**

Přidržte tlačítko stisknuté po dobu minimálně 5 sekund. Při nastavování světel musí vozidlo stát. Na displeji se objeví zpráva **HEADLIGHTS SET FOR RH TRAFFIC** nebo **HEADLIGHTS SET FOR LH TRAFFIC**. Více informací o nastavování halogenových světel nebo světlometů Dual Xenon, viz strana 171.

**Elektrická zásuvka/zapalovač cigaret\***

Elektrická zásuvka může být použita pro různé příslušenství o napětí 12 V, jako jsou například nabíječky mobilních telefonů a chladničky.

Aby byla zásuvka napájena, musí být klíč ve spínací skříňce minimálně v poloze I.

Zapalovač cigaret se aktivuje stisknutím tlačítka. Po zahřátí zapalovač povyskočí. Zapalovač cigaret vytáhněte a cigaretu zapalte rozžhavenou spirálou. Z bezpečnostních důvodů umístěte na zásuvku krytku, pokud ji nepoužíváte. Maximální proud je 10 A.

**VAROVÁNÍ**

Vždy, když zásuvku nepoužíváte, instalujte krytku.

**DŮLEŽITÉ**

Pokud se používá vždy jen jedna zásuvka, max. proud je 10 A (120 W). Pokud se současně používají obě zásuvky, přípustný proud v zásuvce je 7,5 A (90 W).

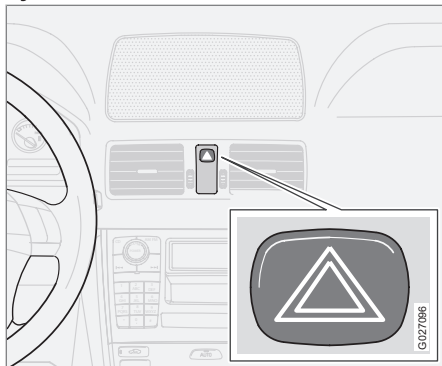
**BLIS – informační systém o slepém úhlu\***

Stisknutím tlačítka deaktivujete nebo opět aktivujete funkci. Více informací viz strana 156.



### Spínače na středové konzole

#### Výstražná funkce ukazatelů směru

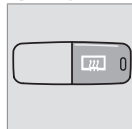


Výstražná světla (všechny ukazatele směru) použijte, když je vůz zastaven na nebezpečném místě nebo na místě, kde tvoří překážku silničního provozu. Stisknutím tlačítka aktivujete tuto funkci.

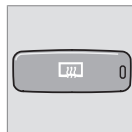
#### **i** POZNÁMKA

V různých zemích jsou odlišné předpisy pro používání výstražných světel.

#### Vyhřívání zadního okna a vnějších zpětných zrcátek



Vyhřívání využijete k rychlému odstranění námrazy a zamlžení ze zadního okna a vnějších zpětných zrcátek. Stisknutím tlačítka se zahájí rozmrazování zadního okna a vnějších zpětných zrcátek. Rozsvítí se kontrolka tlačítka. Kontrolka ve spínači svítí. Vyhřívání se automaticky vypne po přibližně 12 minutách.



#### Vyhřívání přední sedadla

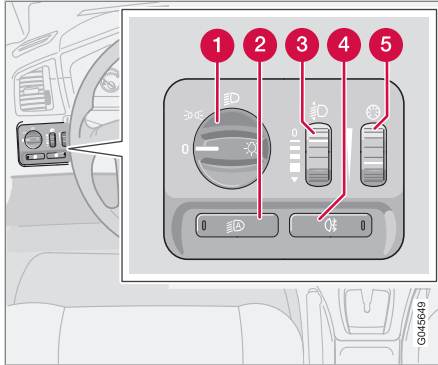


Více informací o vyhřívání předních sedadel, viz strana 92 nebo 94.



## Panel osvětlení

## Všeobecné informace



- 1 Spínače světel
- 2 Automatická denní světla během dne.
- 3 Kolečko pro ovládání sklonu světlometů
- 4 Zadní světlo do mlhy
- 5 Kolečko pro nastavení osvětlení přístrojů

Poloha	Popis
0	Automatická/vypnutá potkávací světla. Pouze světelná houkačka.
	Denní světla, když se s vozem jede. Automatické přepnutí na obrysová světla, když vůz stojí.
	Automatická potkávací světla. Dálková světla a světelná houkačka fungují v této poloze.

## Světlomety

## Automatická potkávací světla\*

Tlumená světla se automaticky rozsvítí při otočení klíče v zapalování do polohy II, pokud není přepínač světlometů (1) v prostřední poloze. V případě potřeby je možné funkci automatického zapnutí tlumených světel deaktivovat. Doporučujeme, abyste deaktivaci světlů autorizovanému servisu Volvo.

## Automatická potkávací světla, dálková světla

1. Otočte klíč ve spínací skřínce do polohy II.

2. Potkávací světla se aktivují otočením ovladače světlometů (1) doprava do koncové polohy.
3. Dálková světla se aktivují posunutím levého pákového přepínače směrem k volantu do koncové polohy a jeho uvolněním, viz strana 63.

Světla se vypnou automaticky při otočení klíče v zapalování do polohy I nebo 0.

## Obrysová světla

Obrysová světla je možné zapnout bez ohledu na polohu klíče v zapalování.

- Otočte ovladač světlometů (1) do střední polohy.

Pokud je klíč v zapalování v poloze II, osvětlení registrační značky a obrysová světla jsou vždy zapnutá.

## Ovládání sklonu světlometů

Zatížení vozu mění vertikální nastavení světlometů, čímž by mohlo dojít k osliňování protijedoucích motoristů. Tomu se můžete vyhnout nastavením sklonu světlometů.

1. Otočte klíč ve spínací skřínce do polohy II.



### Panel osvětlení

- Otočte ovladač světlometů (1) do jedné z koncových poloh.
- Otáčejte kolečkem (3) nahoru nebo dolů pro zvednutí nebo snížení kužele světla světlometu.

Vozy s xenonovými světlomety\* jsou vybaveny automatickým nastavením sklonu světlometů, takže ovládací kolečko (3) chybí.

#### Osvětlení přístrojů

Osvětlení přístrojů je zapnuté, pokud je klíč zapalování v poloze II a přepínač světlometů (1) je v jedné z koncových poloh. Jas osvětlení se automaticky sníží během dne a v noci je možné jej manuálně nastavit.

Otáčejte kolečkem (5) nahoru nebo dolů pro zvýšení nebo snížení jasu osvětlení.

#### Zadní světlo do mlhy

Zadní světlo do mlhy lze zapnout pouze v kombinaci se světlomety.

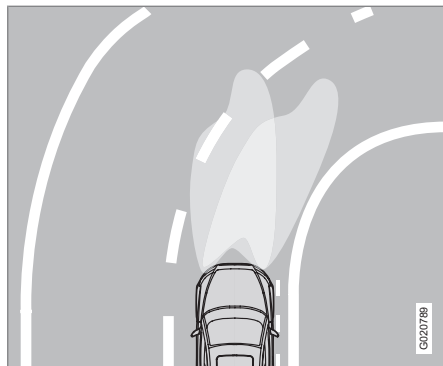
- Stiskněte tlačítko (4).

Kontrolka zadního světla do mlhy na sdrúženém přístrojovém panelu a kontrolka v tlačítku se rozsvítí, když svítí zadní světlo do mlhy.

#### **i** POZNÁMKA

Předpisy pro používání světel do mlhy se mohou v jednotlivých zemích lišit.

#### Aktivní xenonové světlomety\*



*Nastavení světel pro aktivní/neaktivní světlomety.*

Pokud je vozidlo vybaveno aktivními xenonovými světlomety (ABL – Active Bending Light), světlo světlometů sleduje během jízdy pohyb volantu. Funkce se aktivuje automaticky při nastartování vozidla a je možné ji deaktivovat nebo aktivovat stisknutím tlačítka na středové konzole, viz strana 59.

#### Denní světla během dne.

Spotřebu paliva lze snížit tak, že během dne přepnete místo energeticky náročnějších tlumených světel na denní světla (Daytime Running Light). Denní světla jsou nainstalována v oblasti spojleru a využívají jasné, nízkoeenergetické diody.

Stisknutím tlačítka (2) a otočením ovladače (1) ve směru hodinových ručiček do koncové polohy aktivujete denní světla během dne. K ovládání se používá snímač světla, který v šeru a při zhoršené viditelnosti během dne přepne z denních světel na tlumená světla. Kontrolka v tlačítku svítí, když jsou denní světla zapnutá.

#### **i** POZNÁMKA

Aby se spotřeba energie snížila na minimum, zadní světla se rovněž vypnou, pokud se tlumená světla automaticky přepnou na denní světla.

#### **!** VAROVÁNÍ

Tento systém pomáhá šetřit energií - nedokáže však určit v každé situaci, kdy je denní světlo příliš slabé nebo dostatečně silné, např. v mlze a dešti.

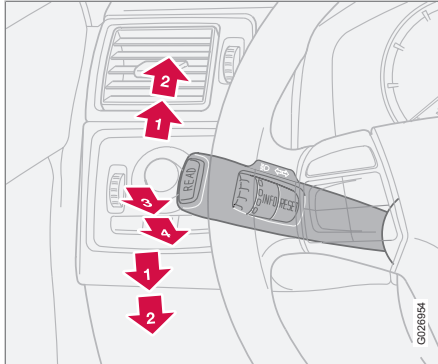
Odpovědnost za jízdu s vozem v souladu s platnými dopravními předpisy a se světly ve správném stavu nese vždy řidič.





## Levý pákový přepínač

### Polohy pákového přepínače



- 1) Krátké zablikání ukazatelů směru
- 2) Trvalé blikání ukazatelů směru
- 3) Světelná houkačka
- 4) Doprovodné osvětlení při odchodu a přepínání dálkových a potkávacích světel

### Ukazatele směru

#### Trvalé blikání

- Posuňte pákový přepínač nahoru nebo dolů do koncové polohy (2).

Pákový přepínač zůstane ve své koncové poloze a je možné jej z ní posunout ručně nebo automaticky pohybem volantu.

#### Krátké zablikání

- Posuňte pákový přepínač nahoru nebo dolů do polohy (1) a uvolněte, pákový přepínač se poté vrátí do výchozí polohy, nebo posuňte pákový přepínač do polohy (2) a přímo zpět do výchozí polohy.

Ukazatele směru třikrát bliknou. Krátká sekvence bliknutí se okamžitě přeruší, pokud spustíte indikaci v opačném směru.

### Přepínání dálkových a potkávacích světel

Klíč dálkového ovladače v zapalování musí být v poloze II, aby bylo možné dálková světla zapnout.

1. Otočte ovladač světlometů do koncové polohy vpravo, viz strana 61.
2. Přitáhněte pákový přepínač k volantu do koncové polohy (4) a uvolněte jej.

### Světelná houkačka

- Přitáhněte jemně pákový přepínač k volantu do polohy (3).

Dálková světla budou svítit, dokud pákový přepínač neuvolníte.

### Doprovodné osvětlení při odchodu

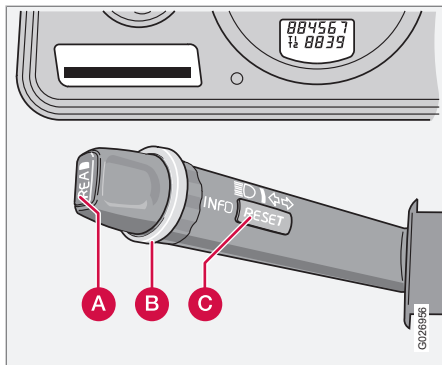
Některá vnější světla je možné po uzamknutí vozu ponechat rozsvícená jako bezpečnostní osvětlení při odchodu od vozu. Standardní opoždění je 30 sekund<sup>1</sup>, ale je možné je změnit na 60 nebo 90 sekund.

1. Vytáhněte klíč dálkového ovladače ze spínací skříňky.
2. Přitáhněte pákový přepínač k volantu do koncové polohy (4) a uvolněte jej.
3. Vystupte z vozu a zamkněte dveře.

<sup>1</sup> Tovární nastavení.

## Palubní počítač\*

### Všeobecné informace



- A** **READ** - potvrzuje
- B** Ovládací kolečko – procházení menu a nabídek v seznamu palubního počítače
- C** **RESET** - vynuluje

### Ovládání

Chcete-li mít přístup k informacím palubního počítače, ovládací kolečko (B) musíte otáčet nahoru nebo dolů. Dalším otáčením se dostanete do výchozího bodu.

### **i** POZNÁMKA

Jestliže se během ovládání palubního počítače objeví varovné hlášení, musíte si hlášení nejprve přečíst. Stiskněte tlačítko **READ** a vraťte se k funkci palubního počítače.

### Funkce

Palubní počítač zobrazuje následující informace:

- --- KM/H PRUMERNA RYCHL.
- --- KM/L OKAMZITA SPOTR.
- --- KM/L PRUMERNA SPOTR.
- --- KILOMETRU DO PRAZD. NADRZE
- **DSTC ZAPNUTO** , viz strana 152
- --- MIL/H AKTUALNI RYCHL.<sup>1\*</sup>

### PRŮMĚR. RYCHLOST

Po vypnutí zapalování se do paměti uloží průměrná rychlost a po nastartování motoru je využita jako základ pro nový výpočet. Vynulujte tlačítkem **RESET**.

### OKAMŽITÁ

Okamžitá spotřeba paliva se přepočítává každou sekundu. Informace na displeji se aktualizuje vždy po několika sekundách. Když vůz

stojí, na displeji se objeví "----". Během regenerace<sup>2</sup> se může zvýšit spotřeba paliva, viz strana 142.

### PRŮMĚR

Průměrná spotřeba paliva od posledního vynulování. Vynulujte tlačítkem **RESET**.

### **i** POZNÁMKA

Používáte-li palivové nezávislé topení\*, mohou se zobrazit mírně nepřesné hodnoty.

### KM DO PRAZDNÉ NÁDRŽE

Výpočet je založen na průměrné spotřebě paliva za posledních více než 30 km a aktuálním množství paliva v nádrži. Na displeji se objeví předpokládaná vzdálenost, kterou můžete ujet na zbývajícím palivu v nádrži. Pokud displej zobrazí "--- KILOMETRU DO PRAZD. NADRZE", není garantován žádný dojezd. Dotankujte co nejdříve.

### **i** POZNÁMKA

Používáte-li palivové nezávislé topení\* nebo se změnil styl jízdy, mohou se zobrazit mírně nepřesné hodnoty.

<sup>1</sup> Pouze na některých trzích.

<sup>2</sup> Platí pouze pro vozy se vznětovými motory s částečným filtrem.

**MIL/H AKTUALNI RYCHL.\*1**

Pokud má rychloměr stupnici v km/h, aktuální rychlost se zobrazuje v mph. Pokud má rychloměr stupnici v mph, aktuální rychlost se zobrazuje v mph.

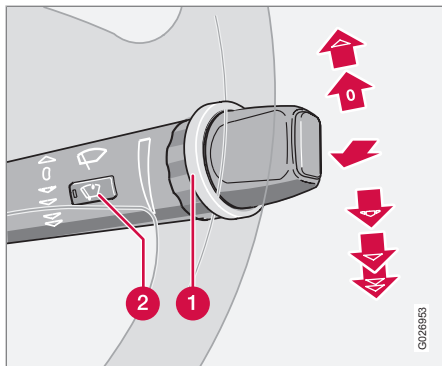
**Resetování**

1. Zvolte --- **KM/H PRUMERNA RYCHL.**  
nebo --.- **KM/L PRUMERNA SPOTR.**
2. Chcete-li současně vyresetovat průměrnou rychlost a průměrnou spotřebu, podržte stisknuté tlačítko **RESET (C)** nejméně po dobu pěti sekund.

<sup>1</sup> Pouze na některých trzích.

## Pravý pákový přepínač

### Stěrače čelního okna



Funkce stěračů/ostřikovačů – čelní okno.

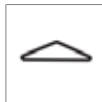
- 1 Ovládací kolečko
- 2 Čidlo deště – zapnuto/vypnuto

### Vypnutí stěračů čelního okna



Stěrače čelního okna jsou vypnuty, pokud je pákový přepínač v poloze 0.

### Jedno setření



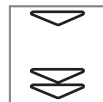
Chcete-li provést jedno setření, pohněte pákovým přepínačem nahoru.

### Cyklovač stěračů



Nastavit můžete vhodnou prodlevu mezi jednotlivými setřeními. Otáčejte ovládacím kolečkem nahoru, chcete-li zkrátit interval mezi setřeními. Otáčením dolů interval prodloužíte.

### Trvalé stírání



Stěrače pracují normální rychlostí.  
Stěrače pracují vysokou rychlostí.

### ! DŮLEŽITÉ

Před aktivací stěračů v zimě – ujistěte se, že lišty stěračů nejsou přimrzlé a sníh a led z čelního okna (a zadního okna) je seškrábnán.

### ! DŮLEŽITÉ

Používejte velké množství kapaliny při čištění čelního okna prostřednictvím stěračů. Čelní sklo musí být mokré, pokud jsou stěrače zapnuté.

### Dešťový senzor\*

Dešťový senzor automaticky aktivuje stěrače čelního okna podle toho, kolik vody detekuje na čelním skle. Citlivost dešťového senzoru se nastavuje pomocí ovládacího kolečka.

Otáčením kolečka směrem nahoru se zvyšuje citlivost a směrem dolů se citlivost snižuje (ještě k jednomu setření dojde při otočení kolečka směrem nahoru).

### Zapnutí/Vypnutí

Při aktivaci dešťového senzoru musí být klíč v zapalování v poloze I nebo II a pákový přepínač stěračů čelního okna musí být v poloze 0 (neaktivovaný).

Aktivace dešťového senzoru:

- Stiskněte tlačítko. Kontrolka v tlačítku svítí, pokud je dešťový senzor aktivní.

Dešťový senzor vypnete buď:

- Stiskněte tlačítko. Kontrolka ve spínači zhasne.
- Změnou programu stírání přesunutím pákového přepínače do jiné polohy. Pokud je pákový přepínač zvednutý, dešťový senzor zůstane aktivní, stěrače provedou ještě jedno setření a potom se vrátí do režimu dešťového senzoru, když je pákový přepínač uvolněn do polohy 0.

## Pravý pákový přepínač

Dešťový senzor se automaticky vypne po vytažení klíče dálkového ovladače ze spínací skříňky nebo do 5 minut po vypnutí zapalování.

### ! DŮLEŽITÉ

Stěrače čelního okna se mohou spustit a být poškozeni v automatické myčce vozidel. Vypněte dešťový senzor stisknutím tlačítka (2), přičemž klíč v zapalování je v poloze I nebo II.

### Ostříkovač čelního okna/světlomětů

Ostříkovače čelního okna a světlometů zapnete přitažením pákového přepínače směrem k volantu. Stěrače provedou po uvolnění pákového přepínače ještě několik setření.

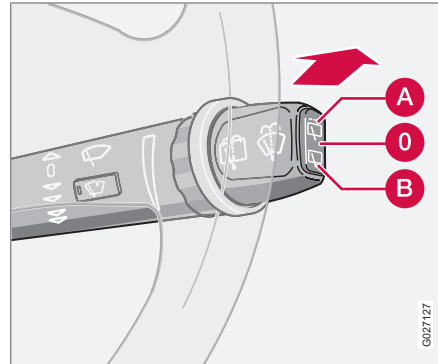
### Vysokotlaké ostříkování světlometů\*

Vysokotlaký ostříkovač světlometů spotřebovává velké množství kapaliny. Za účelem úspory kapaliny se světlometry ostříkují pouze každý pátý cyklus ostříknutí (v rámci 10minutového intervalu). Po uplynutí 10 minut po posledním ostříknutí čelního okna se světlometry znovu ostříknou vysokým tlakem při prvním ostříknutí čelního okna. Pouze čelní okno ostříknete otočením pákového přepínače směrem k volantu.

### Omezené mytí

Pokud v nádobce zbývá přibližně 1 litr kapaliny, dodávka ke světlometům a zadnímu oknu se zastaví. Důvodem je preference viditelnosti přes čelní okno.

### Stěrač a ostříkovač zadního okna



Funkce stěračů/ostříkovačů – zadní okno.

Posuňte pákový přepínač směrem dopředu pro zapnutí stěrače a ostříkovače zadního okna. Po ostříknutí provede stěrač několik stíracích cyklů. Tlačítko na konci páčky má tři polohy:

- A** Cyklovač stěračů: Stiskněte horní část tlačítka.
- O** Neutrální poloha: Funkce je deaktivována.
- B** Stálá rychlost: Stiskněte spodní část tlačítka.

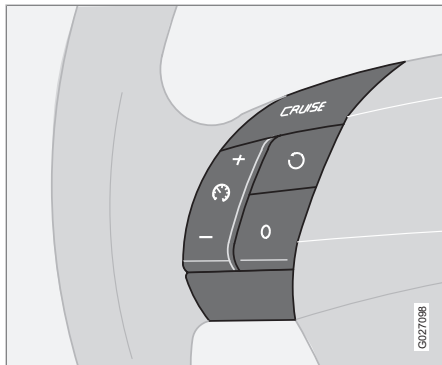
### Stěrač – couvání

Pokud jsou stěrače čelního okna zapnuté a zařadíte zpátečku, spustí se stěrač zadního okna v režimu cyklovače<sup>1</sup>. Pokud je stěrač zadního okna již zapnutý na normální rychlost, nedojde k žádné změně.

<sup>1</sup> Tato funkce (cyklované stírání zadního okna při couvání) může být deaktivována. Doporučujeme, abyste za tím účelem využili autorizovaný servis Volvo.

## Tempomat\*

## Aktivace



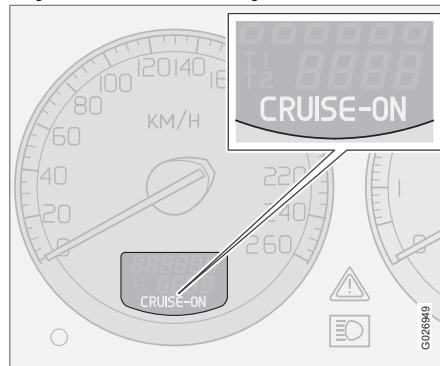
Ovládací prvky tempomatu jsou umístěny na levé straně volantu.

Nastavení požadované rychlosti:

1. Stisknete tlačítko **CRUISE**. Na displeji sruženého přístrojového panelu se objeví nápis **TEMPOMAT**.
2. Rychlost můžete nastavit stisknutím tlačítka **+** nebo **-**. Na displeji se objeví nápis **TEMPOMAT ZAP**.

Tempomat není možné použít při rychlosti pod 30 km/h nebo nad 200 km/h.

## Zvýšení nebo snížení rychlosti



- Rychlost můžete zvýšit nebo snížit stisknutím tlačítka **+** nebo **-**. Po uvolnění tlačítka je rychlost vozidla nastavena jako nová rychlost.

Krátkým stisknutím (méně než půl sekundy) tlačítka **+** nebo **-** se změní rychlost o 1 km/h nebo 1 mph<sup>1</sup>.

 **POZNÁMKA**

Přechodné zrychlení (kratší než jedna minuta) pomocí pedálu plynu, např. při předjíždění, nemá vliv na nastavení tempomatu. Úž se po uvolnění pedálu plynu vrátí k dříve uložené rychlosti.

## Dočasné vypnutí

- Stisknutím tlačítka **0** dočasně tempomat vypnete. Na displeji sruženého přístrojového panelu se objeví nápis **TEMPOMAT**. Poslední nastavená rychlost se uloží do paměti.

Tempomat se také dočasně vypne, když:

- sešlápnete pedál brzdy nebo pedál spojky
- rychlost při jízdě do kopce poklesne pod 25–30 km/h
- přesunete páku voliče převodovky do polohy **N**
- kola začnou prokluzovat nebo se zablokuji
- přechodné zrychlení je delší než 1 minuta.

<sup>1</sup> V závislosti na typu motoru.

**Tempomat\*****Návrat k rychlosti uložené v paměti**

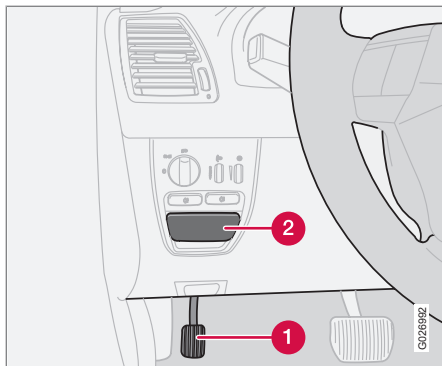
-Stisknutím tohoto tlačítka vyvoláte dříve nastavenou rychlost. Na displeji sdruženého přístrojového panelu se objeví nápis **TEMPOMAT ZAP.**

**Vypnutí**

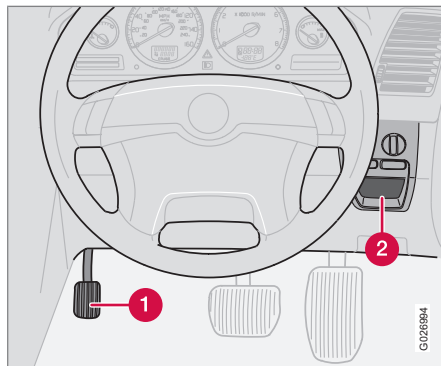
- Stisknutím tlačítka **CRUISE** tempomat vypnete. Z displeje sdruženého přístrojového panelu zmizí nápis **TEMPOMAT ZAP.**

## Parkovací brzda, elektrická zásuvka atd.

## Parkovací brzda



Parkovací brzda, vozidlo s levostranným řízením.



Parkovací brzda, vozidlo s pravostranným řízením.

- 1 Pedál parkovací brzdy
- 2 Rukojeť pro uvolnění parkovací brzdy

Parkovací brzda je na úrovni podlahy, viz obrázek, a při sešlápnutí působí na zadní kola.

### **i** POZNÁMKA

Varovná kontrolka na sdruženém přístrojovém panelu se rozsvítí bez ohledu na to, jak je pedál parkovací brzdy sešlápnutý.

### Jak zabrzdít parkovací brzdu

1. Silně sešlápněte pedál nožní brzdy.

2. Sešlápněte co nejsilněji pedál parkovací brzdy.
3. Uvolněte pedál brzdy a ujistěte se, že vozidlo stojí.
4. Pokud se vozidlo pohybuje, je třeba pedál parkovací brzdy víc sešlápnout.
5. Při parkování vozidla zařaďte v převodovce **P**.

### Parkování ve svahu

Pokud vůz parkujete směrem do kopce, otočte kola **od** obrubníku.

Pokud vůz parkujete směrem z kopce, otočte kola **k** obrubníku.

### **!** VAROVÁNÍ

Naučte se při parkování ve svahu vždy zatáhnout parkovací brzdu - v některých situacích automatická převodovka v poloze **P** nedokáže vůz udržet.

### Jak uvolnit parkovací brzdu

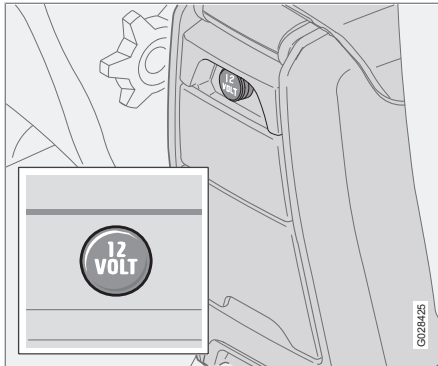
1. Silně sešlápněte pedál nožní brzdy.
2. Zatáhněte za rukojeť.





## Parkovací brzda, elektrická zásuvka atd.

### Elektrická zásuvka pro zadní sedadla

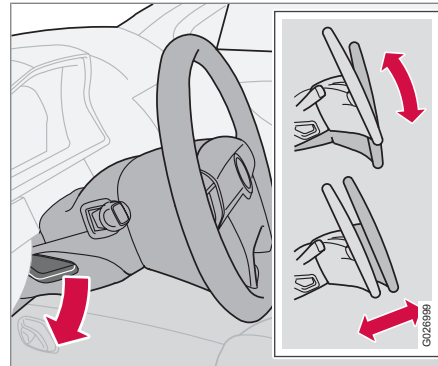


Elektrická zásuvka je použitelná pro různé příslušenství, jako jsou například mobilní telefony a chladničky. Napětí je 12 V. Aby byla zásuvka napájena, musí být dálkový ovladač s klíčem ve spínací skřínce minimálně v poloze I.

#### **!** DŮLEŽITÉ

Pokud se používá vždy jen jedna zásuvka, max. proud je 10 A (120 W). Pokud se současně používají obě zásuvky, přípustný proud v zásuvce je 7,5 A (90 W).

### Nastavení volantu



Volant můžete nastavit jak ve vertikálním, tak horizontálním směru. Stlačte dolů ovládací prvek na levé straně sloupku řízení. Potom volant nastavte do Vám vyhovující polohy. Zatláčte ovládací prvek zpět na své místo, abyste volant zajistili. Pokud to jde ztěžka, mírně na volant zatláčte, když vrátíte ovládací prvek zpět.

#### **!** VAROVÁNÍ

Volant nastavte vždy před jízdou, nikdy jej nenastavujte za jízdy. Zkontrolujte, zda je volant řádně zajištěný.

## Elektrické ovládání oken

### Obsluha

Elektricky ovládaná okna jsou řízena přepínači umístěnými na dveřích. Elektrické ovládání oken funguje pouze v případě, že je klíč ve spínací skříňce v poloze I nebo II. Pokud s vozidlem zastavíte a vyjmete klíč ze zapalování, budou okna stále funkční, dokud neotevřete některé dveře. Ovládejte okna opatrně.

Otevření okna:

- Stiskněte přední část spínače.

Zavření okna:

- Zatáhněte za přední část spínače.

### POZNÁMKA

Jedním ze způsobů, jak omezit poryvy větru, když jsou zadní okna otevřená, je pootevřít také přední okna.

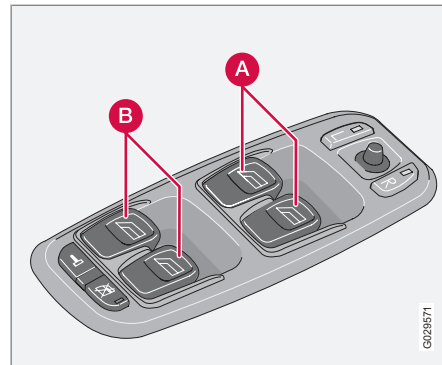
### VAROVÁNÍ

Pokud jsou ve voze děti:

- Pokud řidič opouští vozidlo, nikdy nepomeňte vypnout napájení elektrického ovládání oken vytažením klíče dálkového ovladače ze spínací skříňky.
- Ujistěte se, že děti nebo ostatní cestující nejsou v nebezpečí zachycení rukou při zavírání oken.

Pokud jsou okna v zadních dveřích ovládaná ze dveří řidiče – ujistěte se, že žádnému z cestujících vzadu nehrozí zachycení rukou při zavírání oken.

### Dveře řidiče



Ovládací prvky, elektrické ovládání oken.

**A** Ovládací prvky předních oken

**B** Ovládací prvky zadních oken

Řidič může ze svého sedadla ovládat všechna elektricky ovládaná okna. Okna je možné otevřít a zavřít dvěma způsoby:

- Stiskněte jemně jeden ze spínačů (A) nebo (B) nebo za něj jemně zatáhněte. Okna se budou otvírat nebo zavírat, dokud spínač neuvolníte.
- Stiskněte zcela jeden ze spínačů (A) nebo (B) nebo za něj zatáhněte a pak jej uvolněte. Boční okna se potom automaticky otevřou nebo zavřou. Pohyb okna se



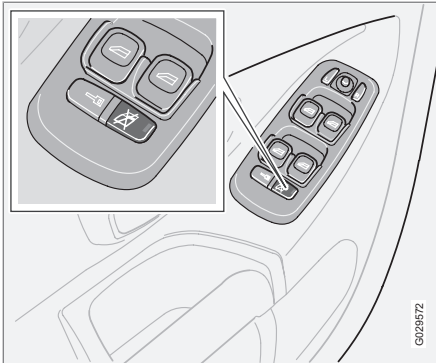
## Elektrické ovládání oken

přeruší, pokud bude okno jakkoliv blokováno.

### **i** POZNÁMKA

Funkce automatického zavření pro stranu spolujezdce je k dispozici pouze pro některé trhy.

### Blokování elektrického ovládání oken v zadních dveřích



*Blokování elektrického ovládání zadních oken a elektricky ovládané dětské pojistky\*.*

Elektricky ovládaná okna pro zadní sedadla je možné zablokovat spínačem na ovládacím panelu na dveřích řidiče. Nikdy nezapomeňte

vypnout napájení elektrického ovládání oken (vytažením klíče dálkového ovladače ze spínači skříňky), pokud necháváte děti ve vozidle bez dozoru.

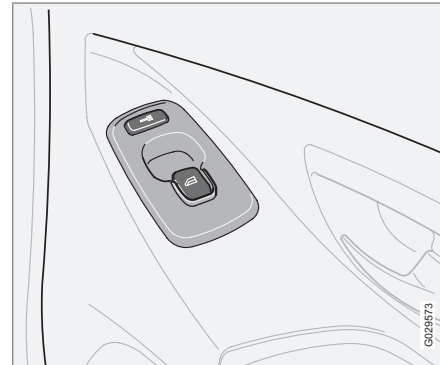
### Kontrolka ve spínači svítí

Okna v zadních dveřích mohou být otvírána nebo zavírána pouze ovládacími spínači umístěnými na loketní opěře dveří řidiče.

### Kontrolka ve spínači nesvítí

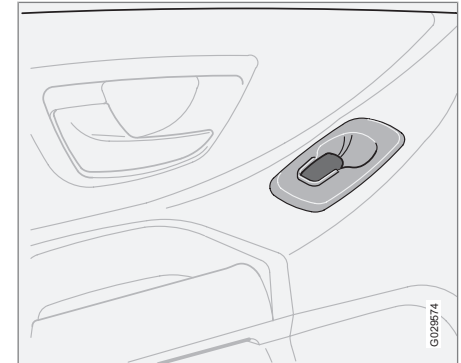
Okna v zadních dveřích mohou být otvírána nebo zavírána jak ovládacími spínači v příslušných dveřích, tak spínači umístěnými na loketní opěře dveří řidiče.

### Sedadlo předního spolujezdce



Ovládací prvek pro elektricky ovládané okno pro sedadlo předního spolujezdce ovládá pouze toto okno.

### Elektrické ovládání oken v zadních dveřích



Okna v zadních dveřích mohou být otvírána nebo zavírána jak ovládacími spínači v příslušných dveřích, tak spínači umístěnými na loketní opěře dveří řidiče. Pokud svítí kontrolka ve spínači blokování oken v zadních dveřích (na ovládacím panelu na dveřích řidiče), okna v zadních dveřích mohou být ovládaná pouze ze dveří řidiče.



### Elektrické ovládání oken

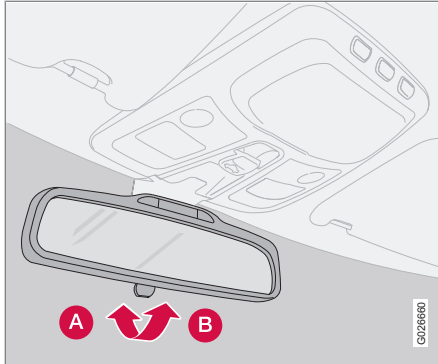
#### **VAROVÁNÍ**

Pokud okna v zadních dveřích jsou ovládána ze dveří řidiče, ujistěte se, že žádnému z cestujících vzadu nehrozí zachycení při zavírání oken.



## Okna, vnitřní a vnější zpětná zrcátka

## Vnitřní zpětné zrcátko



## Změna odrazivosti

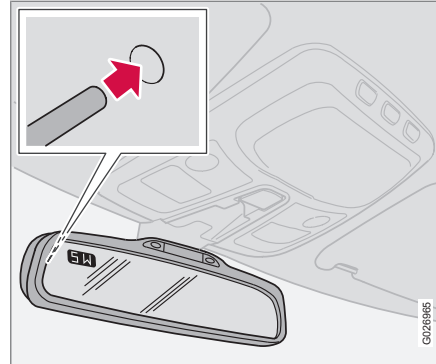
- A** Normální poloha
- B** Poloha se sníženou odrazivostí.

Jasně světlo zezadu se může odrážet ve zpětném zrcátku a oslnit řidiče. Pokud Vás světlo zezadu ruší, můžete změnit odrazivost zrcátka manuálně.

## Automatická změna odrazivosti\*

Jasně světlo zezadu je automaticky částečně pohlceno zpětným zrcátkem.

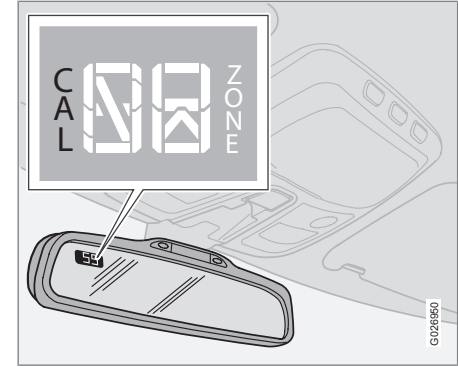
## Vnitřní zpětné zrcátko s kompasem\*



V levém horním rohu zrcátka je integrován displej, který ukazuje, na jakou světovou stranu směřuje přední část vozu. Anglické zkratky označují osm různých směrů: **S** (sever), **SV** (severovýchod), **V** (východ), **JV** (jihovýchod), **J** (jih), **JZ** (jihozápad), **Z** (západ) a **SZ** (severozápad).

Pokud je kompas aktivován, spustí se automaticky v poloze zapalování **II** nebo když motor běží. Kompas zapnete a vypnete stisknutím tlačítka v zadní části zrcátka. Použijte například narovnanou kancelářskou sponku. Tlačítko je zapuštěné přibližně 2,5 centimetru v zrcátku.

## Správná zóna na kompasu



Země je rozdělena do 15 magnetických zón. Kompas je nastaven pro geografickou oblast, do níž je vůz dodáván. Kompas by měl být kalibrován, pokud se vůz pohybuje přes několik magnetických zón.

1. Poloha zapalování **II**.
2. Stiskněte a podržte tlačítko na zadní straně zpětného zrcátka po dobu přibližně 3 sekund, dokud se opět neobjeví ZONE (použijte například narovnanou kancelářskou sponku). Objeví se číslo aktuální zóny.
3. Stiskněte několikrát tlačítko, dokud se nezobrazí číslo pro požadovanou geogra-

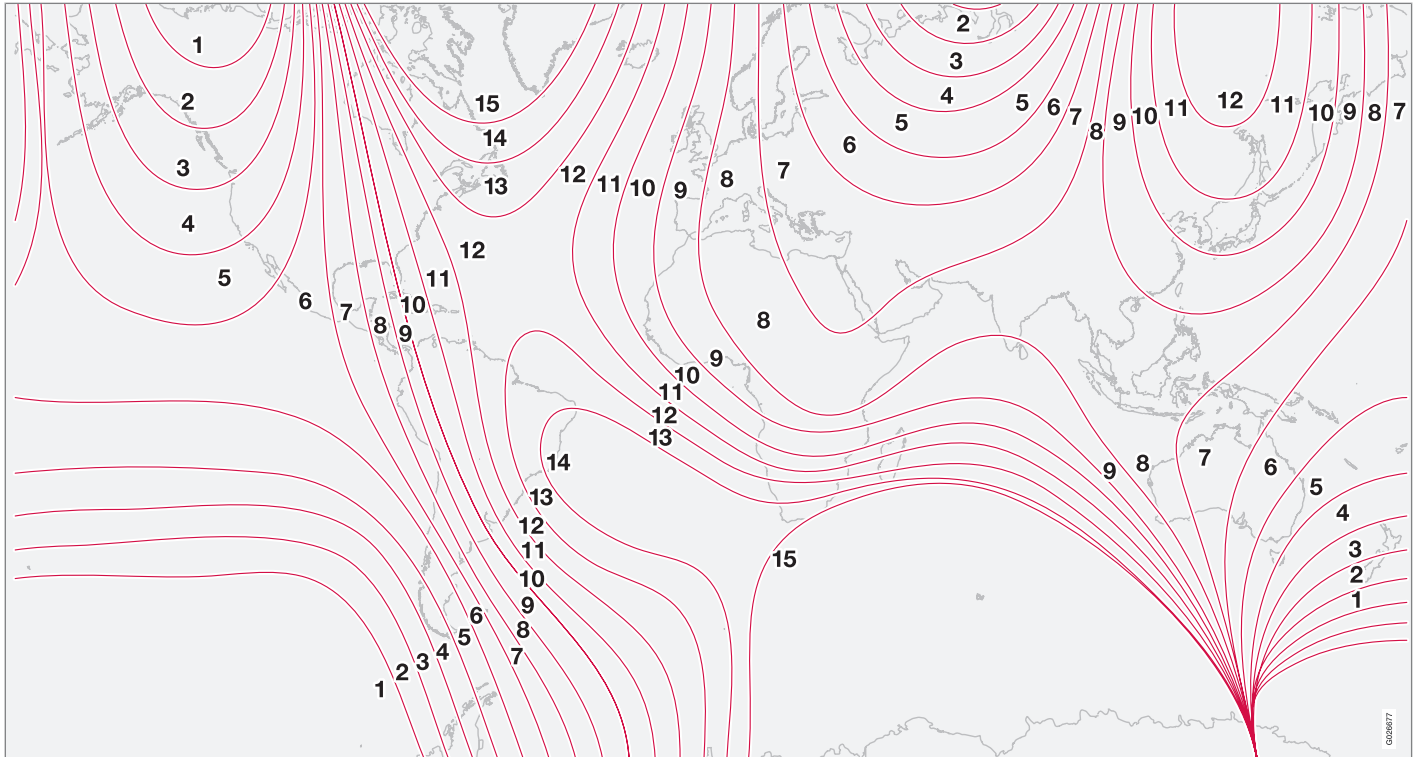


### Okna, vnitřní a vnější zpětná zrcátka

fickou oblast (1 – 15). Po několika sekundách se displej vrátí k zobrazení kompasu, což znamená, že nastavení zóny je dokončeno.



## Okna, vnitřní a vnější zpětná zrcátka



Magnetické zóny pro kompas.

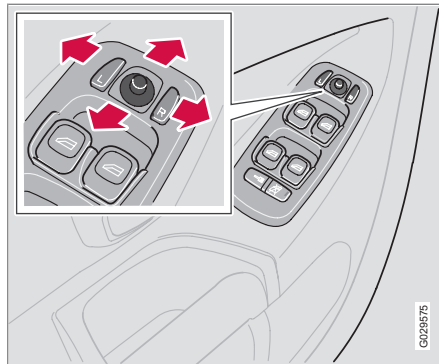
## Okna, vnitřní a vnější zpětná zrcátka

## Kalibrace

Aby kompas fungoval správně, bude možná nutné jej kalibrovat. Z důvodu docílení nejlepších výsledků vypněte všechny hlavní spotřebiče, například osvětlení interiéru, ventilátor větrání, vyhřívání zadního okna atd. a odstraňte z blízkosti zrcátka všechny kovové a magnetické předměty.

1. Zastavte s vozem na širokém otevřeném prostoru s běžícím motorem.
2. Stiskněte a podržte tlačítko na zadní straně zpětného zrcátka (použijte kancelářskou sponku nebo podobný předmět), dokud se znovu neobjeví **CAL** (přibližně 6 sekund).
3. Jedťte pomalu dokola rychlostí maximálně 8 km/h, dokud **CAL** nezmizí z displeje. K tomu dojde, když je kalibrace dokončena.
4. Alternativní metoda kalibrace: Rozjedťte se jako obvykle. Po dokončení kalibrace **CAL** z displeje zmizí.

## Vnější zpětná zrcátka



Spínače ovládající nastavení obou vnějších zpětných zrcátek jsou umístěny na loketní opěrce dveří řidiče. Zpětná zrcátka je možné ovládat při zapalování v poloze I a II.

1. Stiskněte tlačítko **L** pro levé vnější zpětné zrcátko nebo tlačítko **R** pro pravé vnější zpětné zrcátko. Kontrolka ve spínači svítí.
2. Nastavte zrcátko ovládacím prvkem uprostřed.
3. Opět stiskněte tlačítko **L** nebo **R**. Kontrolka zhasne.

Složení vnějších zpětných zrcátek, viz strana 58.



## VAROVÁNÍ

Zrcátka nastavte před jízdou.

## Vnější zpětná zrcátka s paměťovou funkcí\*

Pokud je vozidlo vybaveno vnějšími zpětnými zrcátky s paměťovou funkcí, spolupracují s pamětí nastavení sedadla, viz strana 101.

## Paměťová funkce v dálkovém ovladači\*

Když odemknete vozidlo jedním z dálkových ovladačů a změníte nastavení vnějších zpětných zrcátek, tato nová nastavení se uloží do dálkového ovladače. Při dalším odemknutí vozu stejným dálkovým ovladačem a otevření dveří řidiče během pěti minut se zrcátka nastaví do uložených poloh.

## Laminovaná boční okna\*

Laminovaná okna v předních a zadních dveřích zlepšují zvukovou izolaci v prostoru pro cestující a zajišťují lepší ochranu proti neoprávněnému vniknutí.





## Okna, vnitřní a vnější zpětná zrcátka

**Boční okna opatřená vodou a nečistoty odpuzující vrstvou\***

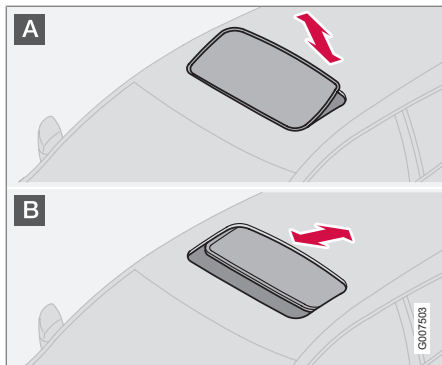
Boční okna opatřená vodou a nečistoty odpuzující vrstvou jsou označena malým symbolem. Informace o údržbě skla, viz strana 195.

**DŮLEŽITÉ**

Nepoužívejte pro odstranění ledu z oken kovové škrabky. Mohlo by dojít k poškození vodou a špínu odpuzující vrstvy.

## Elektricky ovládané střešní okno\*

## Otevřené polohy



Ovládací prvky střešního okna se nacházejí ve stropním panelu. Střešní okno můžete otevřít do dvou poloh:

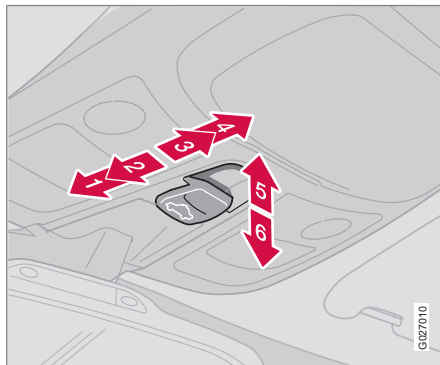
- A** Větrací poloha, zvednuto u zadní hrany
- B** Posuvná poloha, dozadu/dopředu

Klíč dálkového ovladače ve spínací skřínce musí být v poloze **I** nebo **II**.

 **VAROVÁNÍ**

Pokud jsou ve voze děti:

Pokud řidič opouští vozidlo, vypněte napájení elektrického ovládacího střešního okna vytážením klíče dálkového ovladače ze spínací skříňky.



- 1** Zavření, automatické
- 2** Zavření, manuální
- 3** Otevření, manuální
- 4** Otevření, automatické
- 5** Otevření, větrací poloha
- 6** Zavření, větrací poloha

**Větrací poloha**

Otevření:

- Stiskněte zadní část spínače směrem nahoru (5).

Zavření:

- Zatáhněte za zadní část spínače směrem dolů (6).

Přepněte z větrací polohy do komfortní polohy; posuňte ovladač dozadu do koncové polohy (4) a uvolněte jej.

**Automatická obsluha**

Posuňte ovládací prvek přes bod odporu (3) do zadní koncové polohy (4) nebo přes bod odporu (2) do přední koncové polohy (1) a uvolněte jej. Střešní okno se otevře do komfortní polohy nebo se úplně zavře.

Otevření z komfortní polohy do maximálního otevření:

- Přitáhněte ovládací prvek ještě jednou dozadu do koncové polohy (4) a uvolněte jej.

**Manuální obsluha**

Otevření:

- Přitáhněte ovládací prvek dozadu, dokud neucítíte odpor (3). Střešní okno se bude pohybovat do polohy úplného otevření, dokud bude stisknuté tlačítko.

## Elektricky ovládané střešní okno\*

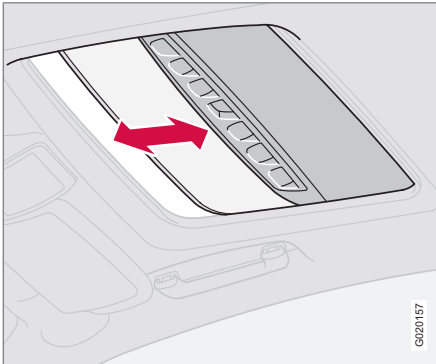
Zavření:

- Posuňte ovládací prvek dopředu, dokud neucítíte odpor (2). Střešní okno se bude pohybovat do polohy zavření, dokud bude stisknuté tlačítko.

### VAROVÁNÍ

Ochrana proti přivření střešním oknem je aktivní pouze během automatického zavírání, nikoli během manuálního zavírání.

### Sluneční clona



Střešní okno je vybaveno manuální posuvnou sluneční clonou v interiéru. Sluneční clona se automaticky zasune, když se otvírá střešní

okno. Chcete-li clonu zavřít, uchopte ji za rukojeť a posuňte dopředu.

### Ochrana proti přivření

Funkce ochrany střešního okna proti přivření se aktivuje, pokud je okno blokováno nějakým předmětem. Pokud dojde k zablokování, pohyb střešního okna se zastaví a automaticky se otevře do předchozí otevřené polohy.

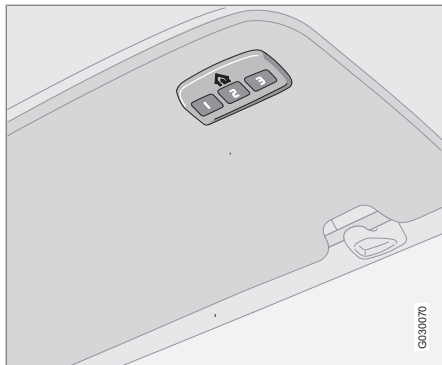
### VAROVÁNÍ

Ochrana proti přivření střešním oknem je aktivní pouze během automatického zavírání, nikoli během manuálního zavírání.

Ujistěte se, že nikomu v žádném případě nehrozí přivření při zavírání střešního okna.

## HomeLink® \*

## Všeobecné informace



HomeLink® je programovatelný dálkový ovladač, který může ovládat až tři různá zařízení (např. garážové dveře, alarm, vnější a vnitřní osvětlení atd.) a nahrazuje tak jejich vlastní dálkové ovladače. HomeLink® je při dodání zabudován do sluneční clony vlevo.

Panel HomeLink® zahrnuje tři programovatelná tlačítka a jednu kontrolku.

 POZNÁMKA

HomeLink® nebude fungovat, pokud se vůz zamkne zvenku.

Původní nastavení dálkového ovládání si uložte pro případ programování v budoucnu (např. pokud budete používat jiný vůz).

Bude-li se vůz prodávat, vymažte naprogramovaná nastavení tlačítek.

Kovové sluneční clony není možné použít ve vozidlech vybavených ovladačem HomeLink®. Mohlo by to nepříznivě ovlivnit jejich funkčnost.

## Provoz

Pokud je HomeLink® kompletně naprogramován, je možné jej použít namísto samostatných původních dálkových ovladačů.

Stiskněte naprogramované tlačítko pro aktivaci garážových dveří, alarmu atd. Kontrolka svítí po dobu stisknutí tlačítka.

 POZNÁMKA

Není-li zapalování aktivováno, systém HomeLink® bude fungovat 30 minut po otevření dveří řidiče.

Originální dálkové ovladače je samozřejmě možné používat souběžně s ovladačem HomeLink®.

 VAROVÁNÍ

Pokud je HomeLink® použitý pro ovládání garážových dveří nebo vrat, ujistěte se, že nikdo nestojí v blízkosti dveří nebo vrat, když jsou v pohybu.

Nepoužívejte dálkový ovladač HomeLink® pro garážová vrata, která nejsou vybavena bezpečnostním dorazem a ochranou před zpětným pohybem. Garážová vrata musí na překážku reagovat okamžitě, okamžitě se zastavit a vrátit. Garážová vrata, která nesplňují výše uvedené podmínky, mohou způsobit poranění osob. Další informace – obraťte se prostřednictvím internetu na dodavatele: [www.homelink.com](http://www.homelink.com).

## První programování

V prvním kroku se vymaže paměť v ovladači HomeLink®. Tento krok nesmí být proveden, pokud přeprogramováváte pouze jedno tlačítko.

1. Stiskněte dvě vnější tlačítka a přidržte je, dokud kontrolka nezačne blikat po cca 20 sekundách. Blikání indikuje, že HomeLink® je v „režimu načítání“ a je připraven na programování.
2. Umístěte originální dálkový ovladač 5-30 cm od ovladače HomeLink®. Sledujte kontrolku.



Potřebná vzdálenost mezi původním dálkovým ovladačem a ovladačem HomeLink® závisí na příslušném programovacím zařízení. Možná bude potřeba více pokusů v různých vzdálenostech. Před vyzkoušením nové polohy zachovejte každou polohu po dobu cca 15 sekund.

3. Stiskněte tlačítko na původním dálkovém ovladači a tlačítko na ovladači HomeLink®, které chcete naprogramovat. Neuvolňujte tlačítka, dokud kontrolka nezmění pomalé blikání na rychlé. Rychlé blikání indikuje úspěšné naprogramování.
4. Naprogramování vyzkoušejte stisknutím naprogramovaného tlačítka na ovladači HomeLink® a sledováním kontrolky:
  - **Svítil trvale:** Kontrolka se rozsvítí a zůstane svítit, pokud je tlačítko stisknuté, to znamená, že programování je dokončeno. Garážové dveře, vrata apod. by se nyní měly aktivovat při stisknutí naprogramovaného tlačítka na ovladači HomeLink®.
  - **Kontrolka svítí přerušovaně:** Kontrolka rychle bliká po dobu cca 2 sekund a potom svítí nepřerušovaně po dobu cca 3 sekund. Tento proces se opakuje po dobu asi 20 sekund a indikuje, že

zařízení má „plovoucí kód“. Garážová vrata apod. se neaktivují při stisknutí naprogramovaného tlačítka na ovladači HomeLink®. Pokračujte v programování následovně.

5. Vyhledejte „programovací tlačítko“<sup>1</sup> například na přijímači garážových dveří, které se obvykle nachází v blízkosti držáku antény na přijímači. Pokud máte problémy s nalezením tlačítka – přečtěte si manuál od dodavatele nebo se na dodavatele obraťte prostřednictvím internetu: [www.homelink.com](http://www.homelink.com).
6. Stiskněte a uvolněte „programovací tlačítko“. Tlačítko bliká po dobu přibližně 30 sekund a následující krok musí být proveden během této doby.
7. Stiskněte programovací tlačítko na ovladači HomeLink®, pokud „programovací tlačítko“ stále bliká, přidržte je stisknuté po dobu přibližně 3 sekund a potom je uvolněte. Opakujte sekvenci stisknout/přidržet/uvolnit až třikrát, abyste ukončili programování.

### Programování jednotlivých tlačítek

Pokud chcete přeprogramovat jedno z tlačítek, postupujte následovně:

1. Stiskněte požadované tlačítko na ovladači HomeLink® a podržte jej stisknuté, dokud nedokončíte krok 3.
2. Jakmile začne kontrolka na ovladači HomeLink® blikat, asi po 20 sekundách, umístěte původní dálkový ovladač 5–30 cm od ovladače HomeLink®. Sledujte kontrolku.

Potřebná vzdálenost mezi originálním dálkovým ovladačem a ovladačem HomeLink® závisí na příslušném programovacím zařízení. Možná bude potřeba více pokusů v různých vzdálenostech. Před vyzkoušením nové polohy zachovejte každou polohu po dobu cca 15 sekund.

3. Stiskněte tlačítko na originálním dálkovém ovladači. Kontrolka začne blikat. Jakmile se změní pomalé blikání na rychlé – uvolněte obě tlačítka. Rychlé blikání indikuje úspěšné naprogramování.
4. Naprogramování vyzkoušejte stisknutím naprogramovaného tlačítka na ovladači HomeLink a sledováním kontrolky:

<sup>1</sup> Označení a barva tlačítka se liší podle výrobce.



### HomeLink® \*

- **Svítil trvale:** Kontrolka se rozsvítí a zůstane svítit, pokud je tlačítko stisknuté, to znamená, že programování je dokončeno. Garážové dveře, vrata apod. by se nyní měly aktivovat při stisknutí naprogramovaného tlačítka na ovladači HomeLink®.
  - **Kontrolka svítí přerušovaně:** Kontrolka rychle bliká po dobu cca 2 sekund a potom svítí nepřerušovaně po dobu cca 3 sekund. Tento proces se opakuje po dobu asi 20 sekund a indikuje, že zařízení má „plovoucí kód“. Garážová vrata apod. se neaktivují při stisknutí naprogramovaného tlačítka na ovladači HomeLink®. Pokračujte v programování následovně.
5. Vyhledejte „programovací tlačítko<sup>2</sup>“ například na přijímači garážových dveří, které se obvykle nachází v blízkosti držáku antény na přijímači. Pokud máte problémy s nalezením tlačítka – přečtěte si manuál od dodavatele nebo se na dodavatele obraťte prostřednictvím internetu: [www.homelink.com](http://www.homelink.com).
  6. Stiskněte a uvolněte „programovací tlačítko“. Tlačítko bliká po dobu cca 30 sekund a následující krok musí být proveden během této doby.
  7. Stiskněte programovací tlačítko na ovladači HomeLink®, pokud „programovací tlačítko“ stále bliká, přidrže je stisknuté po dobu přibližně 3 sekund a potom je uvolněte. Opakujte sekvenci stisknout/přidržeť/uvolnit až třikrát, abyste ukončili programování.

#### Vymazání naprogramování

Vymazat je možné pouze naprogramování všech tlačítek na ovladači HomeLink®, ne jednotlivých tlačítek.

- Stiskněte dvě vnější tlačítka a přidrže je, dokud kontrolka nezačne blikat po cca 20 sekundách.
  - > Ovladač HomeLink® je nyní v takzvaném „režimu načítání“ a je opět připraven na programování, viz strana 82.

<sup>2</sup> Označení a barva tlačítka se liší podle výrobce.



Všeobecné informace o klimatizaci.....	88
Elektronicky řízená klimatizace, ECC.....	92
Nezávislé palivové topení* .....	95





# 03

KLIMA





## Všeobecné informace o klimatizaci

### Klimatizace

Systém klimatizace chladí nebo topí, stejně jako odstraňuje vlhkost ze vzduchu v prostoru pro cestující. Vůz je vybaven elektronicky řízenou klimatizací (ECC).

#### POZNÁMKA

Systém klimatizace je možné vypnout, ale pro zajištění co nejlepšího vzduchu v prostoru pro cestující a zabránění zamlžení oken by měl být stále zapnutý.

### Zamlžení oken

Omezte problémy se zamlžováním oken zevnitř jejich čišťením. Používejte běžný prostředek na čišťení oken.

### Multifiltr

Ujistěte se, že multifiltr/pylový filtr je pravidelně měněn. Doporučujeme kontaktovat autorizovaný servis Volvo.

### Led a sníh

Odstraňte námrazu a sníh z otvorů sání vzduchu klimatizace (mřížka mezi kapotou a čelním oknem).

### Zjišťování a odstraňování závad

Doporučujeme, abyste zjištění závady a opravu klimatizace svěřili autorizovanému servisu Volvo.

### Chladivo

Klimatizace obsahuje chladivo R134a. Chladivo neobsahuje chlór a není tedy absolutně škodlivé pro ozónovou vrstvu. Systém smí být plněn pouze chladivem R134a, viz také strana 285. Doporučujeme, abyste tuto činnost svěřili autorizovanému servisu Volvo.

### Funkce ventilátoru větrání

Ventilátor větrání se automaticky vypne při vypnutí motoru (pokud je klíč dálkového ovládače v zapalování v poloze I nebo II). To brání vybití akumulátoru.

Pokud chcete aktivovat ventilátor větrání, otočte ovládacím prvkem ventilátoru a nastavte požadované otáčky.

### ECC (elektronicky řízená klimatizace)

#### Skutečná teplota

Teplota, kterou jste zvolili, odpovídá fyzikálním podmínkám s ohledem na rychlost vzduchu, vlhkost, vystavení interiéru vozu slunci, které ovlivňují interiér a exteriér vozu.

#### Umístění čidel

- Sluneční čidlo se nachází na horní straně palubní desky.
- Čidlo teploty v prostoru pro cestující se nachází za ovládacím panelem klimatizace.

#### POZNÁMKA

Nezakrývejte čidla oděvem nebo jinými předměty.

### Boční okna a střešní okno

Pro zajištění uspokojivé funkce klimatizace by měla být boční okna a střešní okno (pokud je instalováno) zavřena.

### Zrychlení

Při plné akceleraci se dočasně vypne kompresor klimatizace. Můžete krátce pocítit dočasné zvýšení teploty.



## Všeobecné informace o klimatizaci

### Kondenzace

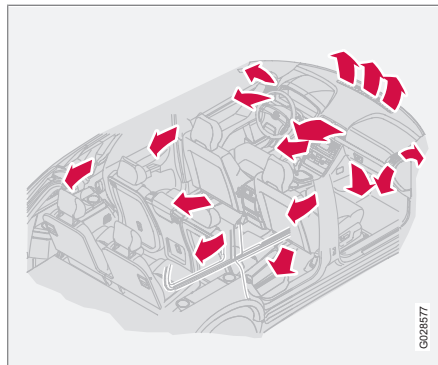
Za teplého počasí se může pod vozem objevit kondenzát z klimatizace. Jde o zcela normální jev.

Pokud chcete vyvětrat, je možné spustit ventilátor větrání systému klimatizace až do 50 minut po vypnutí zapalování vozidla. Ventilátor se poté automaticky vypne po přibližně 15 minutách.

### Úspora paliva

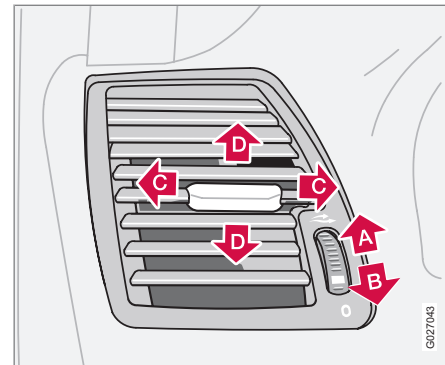
Díky ECC je systém klimatizace řízen automaticky a dostatečně využíván pro chlazení prostoru pro cestující a odpovídající odvlhčení nasávaného vzduchu. To zajišťuje vyšší úsporu paliva ve srovnání s konvenčními systémy, kde klimatizace chladí vzduch pouze nad bod mrazu.

### Distribuce vzduchu



Nasávaný vzduch je rozváděn přes několik různých větracích otvorů rozmístěných ve vozidle.

### Ventilační otvory v palubní desce



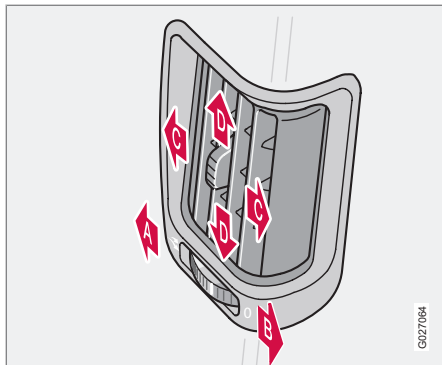
- A** Otevřeno
- B** Zavřeno
- C** Horizontální nastavení
- D** Vertikální nastavení.

1. Chcete-li odstranit zamlžení předních bočních oken, nastavte vnější větrací otvory na boční okna.
2. V chladném počasí: zavřete prostřední větrací otvory pro nejkomfortnější klima a nejlepší odmlžení.



## Všeobecné informace o klimatizaci

## Větrací otvory ve sloupku dveří

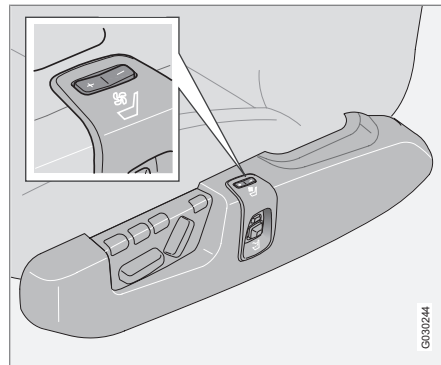


- A**) Otevřeno
- B**) Zavřeno
- C**) Horizontální nastavení
- D**) Vertikální nastavení.

1. Nastavte vnější větrací otvory na boční okna vzadu, pokud chcete odstranit jejich zamření.
2. Nastavte větrací otvory směrem dovnitř, pokud chcete zajistit komfortní klima na zadních sedadlech.

Mějte na paměti, že malé děti mohou být citlivé na proudění vzduchu a průvan.

## Větraná přední sedadla (Executive)



Ovládací prvek větrání předního sedadla.

Systém větrání se skládá z ventilátorů v sedadle a opěradle, které odsávají vzduch z čalounění sedadel. Chladicí efekt zvyšuje chlazení prostoru pro cestující.

Větrání se reguluje ovládacím prvkem na ovládacím panelu na boku předních sedadel, který má tři polohy pro nastavení otáček ventilátorů.

Spuštění větrání sedadel:

- Krátce stiskněte **+**.

Zvýšení větracího účinku v krocích:

- Krátce stiskněte **+**.

Maximální větrání:

- Přidržte tlačítko **+** stisknuté po dobu přibližně 2 sekund.

Snížení větracího účinku v krocích:

- Krátce stiskněte **-**.

Vypnutí větrání:

- Přidržte tlačítko **-** stisknuté po dobu přibližně 2 sekund.

Větrání je možné používat zároveň s vyhříváním předního sedadla. Funkci je možné například použít k vysušení vlhkého oděvu.

Systém větrání je možné aktivovat při běhícím motoru.



## POZNÁMKA

Větrání sedadel by měli lidé citliví na průvan používat opatrně. Pro dlouhodobé použití doporučujeme úroveň komfortu I.

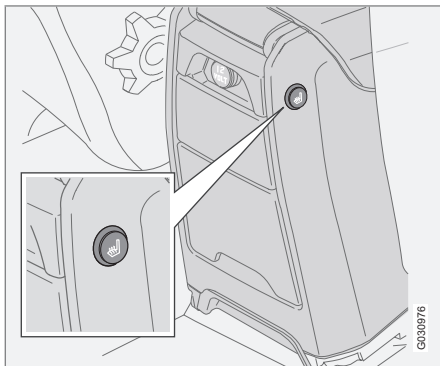


## DŮLEŽITÉ

Větrání sedadel není možné spustit, pokud je teplota v prostoru pro cestující nižší než 5 °C. Předchází se tak prochlazení osob sedících na sedadle.



### Vyhřívání sedadel, vnější zadní sedadla (Executive)



Tlačítko vyhřívání zadního sedadla, zapnutí/vypnutí.

Vyhřívání zadních sedadel se ovládá pomocí ovládacího tlačítka podle obrázku nahoře. Na každé straně středové konzoly je jedno ovládací tlačítko pro každé příslušné zadní sedadlo.

Zapnutí vyhřívání:

- Stiskněte tlačítko.
  - > Kontrolka v tlačítku se rozsvítí.

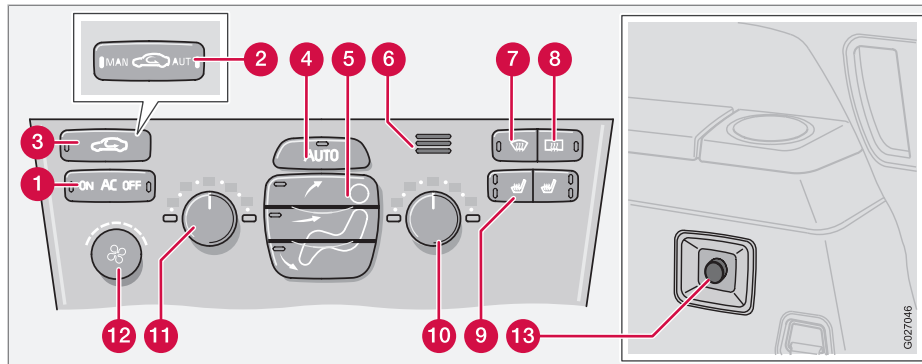
Vypnutí vyhřívání:

- Stiskněte tlačítko.
  - > Kontrolka zhasne.



## Elektronicky řízená klimatizace, ECC

## Ovládací panel



1 AC – Zapnutí/vypnutí (ON/OFF)

2 Recirkulace/multifiltr se snímačem\*

3 Recirkulace

4 AUTO

5 Distribuce vzduchu

6 Snímač teploty v prostoru pro cestující

7 Vyhřívání, čelní okno a boční okna

8 Vyhřívání zadního okna a vnějších zpětných zrcátek

9 Vyhřívání přední sedadla

10 Teplota, pravá strana

11 Teplota, levá strana

12 Ventilátor

13 Ventilátor, zadní část prostoru pro cestující\*

## Funkce

## 1. Klimatizace AC – zapnutí/vypnutí (ZAPNUTO/VYPNUTO)

**ON:** Klimatizace je zapnutá. Je řízena funkcí systému AUTO. Takto je nasávaný vzduch ochlazován a odvlhčován.

**OFF:** Při aktivaci funkce vyhřívání se automaticky zapne klimatizace (tu je možné vypnout tlačítkem AC).

## 2. Systém kontroly kvality vzduchu, recirkulace/multifiltr\*

Některá vozidla jsou vybavena „multifiltrem“ a čidlem kvality vzduchu. Multifiltr odděluje plyny a drobné částice, čímž omezuje množství škodlivin a zápachů. Čidlo kvality vzduchu detekuje zvýšenou úroveň znečišťujících látek ve venkovním vzduchu. Jestliže čidlo kvality vzduchu detekuje kontaminovaný venkovní vzduch, zavře přístup vzduchu zvenku a vzduch v prostoru pro cestující recirkuluje.



## Elektronicky řízená klimatizace, ECC

Multifiltr také čistí vzduch recirkulující v prostoru pro cestující.




Pokud je čidlo kvality vzduchu aktivní, svítí zelená kontrolka **(AUT)** v tlačítku.

Obsluha:

- Stisknutím tlačítka **AUTO** aktivujete čidlo kvality vzduchu (normální nastavení).

Nebo:

Zvolte jednu z následujících tří funkcí opakovaným stisknutím 

- rozsvítí se kontrolka **MAN**. recirkulace je v tuto chvíli aktivována.
- Nesvítí žádná kontrolka. Recirkulace není aktivována, pokud není nutné chlazení v horkém počasí.
- rozsvítí se kontrolka **AUT**. recirkulace je v tuto chvíli aktivována.

Zapamatujte si následující:

- Zvykněte si mít vždy aktivované čidlo kvality vzduchu.
- Doba zapnutí recirkulace je za chladného počasí omezená v důsledku zvýšeného zamlžování oken.

- Pokud dojde k zamlžení, měli byste deaktivovat čidlo kvality vzduchu.
- Pokud dojde k zamlžení, můžete použít funkci vyhřívání čelního okna, bočních oken a zadního okna.
- Dodržujte servisní program Volvo s ohledem na doporučený interval výměny multifiltru. Pokud je vozidlo používáno v prostředí, kde je přítomno větší množství znečišťujících látek, může být nutné měnit multifiltr častěji.


### 3. Recirkulace

Recirkulace může být použita, když chcete zabránit sání znečištěného vzduchu, výfukových plynů atd. do prostoru pro cestující. Je-li zapnuta tato funkce, vzduch v prostoru pro cestující je recirkulován, do vozu není nasáván žádný vzduch zvenku.


Pokud necháte vzduch ve vozidle recirkulovat, je zde nebezpečí zamrznutí nebo zamlžení, zejména v zimě.

Funkce časovače (vozidla s multifiltrem a čidlem kvality vzduchu nemají funkci časovače) minimalizuje nebezpečí namrznutí, zamlžení a horší kvality vzduchu.


Funkci aktivujete následovně:

1. Stiskněte tlačítko  na více než 3 sekundy. Po dobu 5 sekund bude blikat

kontrolka. Vzduch ve vozidle je recirkulován po dobu 3 – 12 minut v závislosti na venkovní teplotě.

2. Funkce časovače se aktivuje při každém stisknutí tlačítka .

Pokud chcete vypnout funkci časovače:

- Stiskněte znovu tlačítko  na více než 3 sekundy. Na 5 sekund se rozsvítí kontrolka jako potvrzení vaší volby.

### 4. AUTO

Funkce **AUTO** zajistí automatické dosažení a udržení nastavené teploty ve voze. Automatická funkce řídí topení, klimatizace, rychlost ventilátoru, čidlo kvality vzduchu, recirkulaci a distribuci vzduchu. Pokud vyberete jednu nebo více funkcí manuálně, ostatní funkce budou řízeny automaticky. Všechna manuální nastavení jsou po zapnutí funkce **AUTO** vypnuta.

### 5. Distribuce vzduchu

- Pokud je stisknuto horní tlačítko, vzduch je směřován na okna
- Pokud je stisknuto prostřední tlačítko, vzduch je směřován na hlavu a tělo
- Pokud je stisknuto dolní tlačítko, vzduch je směřován na nohy

Stiskněte **AUTO** pro návrat do automatické distribuce vzduchu.



## Elektronicky řízená klimatizace, ECC

### 6. Snímač teploty v prostoru pro cestující


Snímač teploty v prostoru pro cestující monitoruje teplotu uvnitř vozidla.

### 7. Vyhřívání, čelní okna a boční okna

Používá se k rychlému odstranění námrazy a zamrznutí z čelního a bočních oken. Vzduch je směřován na okna, přičemž ventilátor pracuje vysokou rychlostí. Kontrolka v tlačítku pro odstranění námrazy svítí, pokud je funkce aktivní.

Pokud je funkce zvolena, dojde za účelem maximálního odvlhčení vzduchu v prostoru pro cestující také k následujícímu:

- klimatizace (AC) se automaticky zapne (lze ji vypnout tlačítkem **AC**).
- recirkulace se automaticky vypne.

Po vypnutí funkce odstranění námrazy  se systém klimatizace vrátí k předchozímu nastavení.

### 8. Vyhřívání zadního okna a vnějších zpětných zrcátek

Použijte toto tlačítko pro rychlé odmrazení a odmrazení zadního okna a vnějších zpětných zrcátek, další informace o této funkci viz strana 60.

### 9. Vyhřívání přední sedadla

Aktivace vyhřívání předních sedadel:

1. Stisknout jednou: Vysoká teplota – rozsvítí se obě kontrolky.
2. Stisknout ještě jednou: Nižší teplota – rozsvítí se jedna žárovka.
3. Stisknout ještě jednou: Topení vypnuto – nesvítí žádná kontrolka.

Doporučujeme, aby nastavení teploty prováděl autorizovaný servis Volvo.

### 10 a 11. Ovladač teploty

Tyto dva knoflíky je možné použít pro nastavení teploty pro stranu spolujezdce a řidiče ve vozidle.

### POZNÁMKA

Topení nebo chlazení nemohou být urychleny volbou vyšší nebo nižší teploty než je požadovaná teplota.

### 12. Ventilátor

Rychlost ventilátoru můžete snížit nebo zvýšit otáčením knoflíku. Pokud je zvolena funkce **AUTO**, rychlost ventilátoru je řízena automaticky. Předtím nastavená rychlost je změněna.

### POZNÁMKA

Otočíte-li knoflík doleva, až hasne indikátor ventilátoru na displeji, ventilátor a klimatizace jsou vypnuté.

### 13. Ventilátor, zadní část prostoru pro cestující (volitelná výbava pro sedmimístná vozidla)

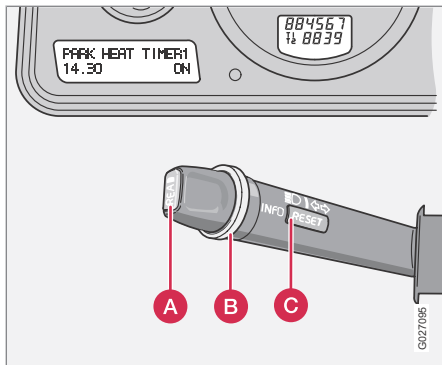
Otáčky ventilátoru je možné zvýšit a snížit otáčením knoflíku. To platí pouze tehdy, pokud je klimatizace zapnutá pro přední i zadní část prostoru pro cestující. Tlačítko pro zadní část prostoru pro cestující je na panelu spínačů na středové konzole, viz strana 58.





## Nezávislé palivové topení\*

### Všeobecné informace o topení



- A** Tlačítko **READ**
- B** Ovládací kolečko
- C** Tlačítko **RESET**

Elektrický systém musí být před programováním nezávislého topení „probuzen“.

To se provede:

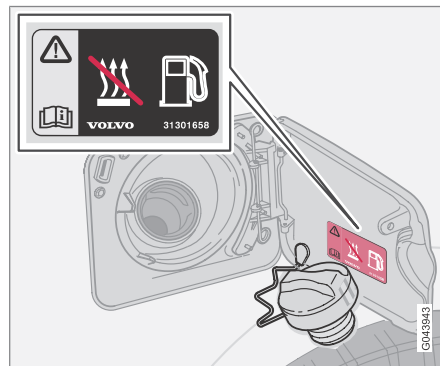
- stisknutím tlačítka **READ** nebo
- aktivací dálkových světel nebo
- otočením klíče dálkového ovladače do polohy **I**.

Nezávislé topení lze spustit okamžitě nebo nastavit na dva různé časy spuštění pomocí

časovačů **ČASOVAČ 1** a **ČASOVAČ 2**. Tyto časy odpovídají času, kdy bude vůz vytopen a připraven k jízdě. Elektronický systém vozu na základě venkovní teploty spočítá, s jakým předstihem má být nezávislé topení zapnuto.

Topení se nespustí, pokud venkovní teplota překračuje 25 °C. Při teplotě -10 °C a nižší je maximální doba spuštění nezávislého topení 60 minut.

Pokud se nezávislé topení nespustí ani po opakovaných pokusech, doporučujeme kontaktovat autorizovaný servis Volvo. Na displeji se objeví zpráva.



Varovný štítek na dvířkách hrdla palivové nádrže.

### **VAROVÁNÍ**

Při používání nezávislého topení musí být vůz na venkovním prostranství.

Před začátkem čerpání paliva vypněte nezávislé topení. Rozlité palivo se může vznítit.

Na displeji zkontrolujte, že je nezávislé topení vypnuté. (Pokud nezávislé topení běží, na displeji se objeví **NEZÁV.TOPENÍ ZAP.**)

### Zprávy na displeji

Pokud jsou nastavení pro **CASOVAC 1**, **CASOVAC 2** a **Je aktivován Přímý start** aktivována, na sdruženém přístrojovém panelu se rozsvítí žlutá kontrolka a na displeji se objeví vysvětlující text.

Při opuštění vozidla obdržíte zprávu týkající se aktuálního nastavení systému. Zpráva zmizí při zamknutí vozidla zvenku pomocí dálkového ovladače.

### Parkování ve svahu

Pokud parkujete své vozidlo v prudkém svahu, přední část vozidla by měla směřovat dolů z důvodu zajištění dodávky paliva k nezávislému topení.

\* Informace o volitelné výbavě/příslušenství, viz Úvod.

**Nezávislé palivové topení\*****Hodiny/časový spínač**

Jsou-li hodiny vozu resetovány po naprogramování hodin topení, budou časové spínače vymazány.

**Nastavení časového spínače**

Topení můžete naprogramovat pouze na následujících 24 hodin. Z bezpečnostních důvodů nelze časový spínač topení nastavit na více dnů dopředu.

1. Otáčejte kolečkem, dokud se na displeji neobjeví **ČASOVAČ 1** nebo **2**.
2. Krátce stiskněte tlačítko **RESET**; nastavené hodiny začnou blikat.
3. Ovládacím kolečkem rolujte na požadované hodiny.
4. Krátkým stisknutím tlačítka **RESET** se přesunete na nastavení blikajících minut.
5. Ovládacím kolečkem nastavte požadované minuty.
6. Krátkým stisknutím tlačítka **RESET** potvrďte nastavení.
7. Stisknutím tlačítka **RESET** zapněte časovač.

**Deaktivace zapnutí nezávislého topení časovým spínačem**

Při manuálním vypnutí nezávislého topení před uplynutím nastavené doby postupujte následovně:

1. Stiskněte tlačítko **READ**.
2. Pomocí ovládacího kolečka rolujte na text **CASOVAC TOPENI 1** nebo **2**. Na displeji bliká text **ON**.
3. Stiskněte tlačítko **RESET**. Zobrazí se text **OFF** a nezávislé topení se vypne.

**Přímé zapnutí topení**

1. Otáčejte kolečkem, dokud se na displeji neobjeví **PŘÍMÝ START**.
2. Stisknutím tlačítka **RESET** se přesunete na možnosti **ON** nebo **OFF**.
3. Vyberte možnost **ON**.

Topení bude nyní pracovat po dobu 60 minut. Vytápění prostoru pro cestující začne, když chladicí kapalina motoru dosáhne teploty 30 °C.

**Okamžité vypnutí topení**

1. Otáčejte kolečkem, dokud se na displeji neobjeví **PŘÍMÝ START**.
2. Stisknutím tlačítka **RESET** se přesunete na možnosti **ON** nebo **OFF**.
3. Vyberte možnost **OFF**.

**POZNÁMKA**

Vůz je možné nastartovat a jet s ním, i když nezávislé topení stále běží.

**Akumulátor a palivo**

Pokud je akumulátor nedostatečně nabitý nebo hladina paliva je příliš nízká, nezávislé topení se automaticky vypne. Na displeji se objeví zpráva. Potvrďte zprávu jedním stisknutím tlačítka **READ**.

**DŮLEŽITÉ**

Opakované používání nezávislého topení ve spojení s jízdou na krátké vzdálenosti může vybit akumulátor a zhoršit startování. Abyste zajistili pro alternátor dostatečný čas pro dobíjení akumulátoru při pravidelném používání topení, jezděte s vozem po stejně dlouhou dobu, po jakou bylo topení aktivní.



## Nezávislé palivové topení\*

### **Přídavné topení (vznětové motory)\***

Další teplo z přídavného topení může být vyžadováno za studeného počasí pro dosažení správné teploty v prostoru pro cestující.

Přídavné topení se spustí automaticky, když je potřebné další teplo, pokud je motor zapnutý. Topení se vypne automaticky při dosažení správné teploty nebo při vypnutí motoru.

Přední sedadla.....	100
Přední sedadla – Executive .....	103
Osvětlení interiéru.....	104
Úložné prostory v prostoru pro cestující.....	106
Úložné prostory v prostoru pro cestující – Executive .....	111
Zadní sedadlo.....	112
Nakládání.....	114
Zavazadlový prostor.....	115



# 04

## INTERIÉR





## Přední sedadla

### Poloha těla na sedadle



Sedadlo řidiče a spolujezdce můžete nastavit do optimální polohy.

- 1 Posuv dopředu/dozadu: zvedněte páku a nastavte správnou vzdálenost od volantu a pedálů. Po nastavení zkontrolujte správné zajištění sedadla.
- 2 Zvednutí/spuštění přední části sedáku sedadla, pumpujte nahoru/dolů (strana řidiče a spolujezdce\*).
- 3 Zvednutí/spuštění sedadla, pumpujte nahoru/dolů (strana řidiče a spolujezdce\*).
- 4 Bederní opěrka<sup>1</sup>, otáčejte kolečkem.

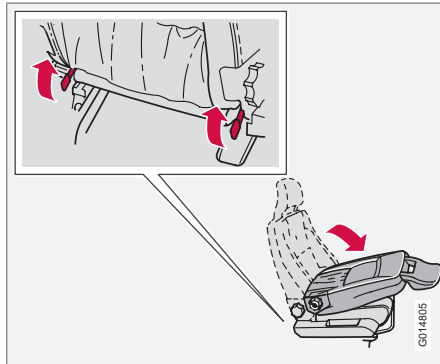
<sup>1</sup> Také platí pro elektricky ovládané sedadlo.

- 5 Úhel sklonu opěradla: otáčejte kolečkem.
- 6 Ovládací panel elektricky ovládaného sedadla\*.

### **VAROVÁNÍ**

Polohu sedadla řidiče nastavte vždy před jízdou, nikdy ji nenastavujte za jízdy. Zkontrolujte, zda je sedadlo správně zajištěno.

### Sklopení opěradla předního sedadla



Opěradlo sedadla spolujezdce můžete sklopit dopředu, abyste mohli převážet dlouhé předměty.

1. Posuňte sedadlo co nejvíce dozadu.
2. Nastavte opěradlo do vzpřímené polohy 90 stupňů.
3. Při sklápění opěradla zvedněte pojistky na zadní straně opěradla.
4. Posuňte sedadlo dopředu tak, aby opěrka hlavy byla zajištěná pod schránkou v přístrojové desce.

Vracení do původní polohy se provádí v opačném pořadí.

### **VAROVÁNÍ**

Uchopte opěradla a zkontrolujte, zda se po vyklopení nahoru skutečně zajistí. Zabráňte tím poranění osob v případě nehody nebo prudkého brzdění.



## Přední sedadla

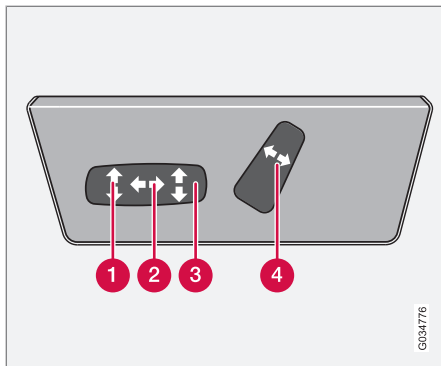
### Vykládané koberce\*

Společnost Volvo dodává vykládané koberce, které jsou speciálně vyrobeny pro váš vůz.

### VAROVÁNÍ

Než se rozjedete, zkontrolujte, zda koberec v prostoru řidiče je spolehlivě připevněn a zda drží na háčcích tak, aby se nezachytil pod pedály nebo v jejich blízkosti.

### Elektricky ovládané sedadlo\*

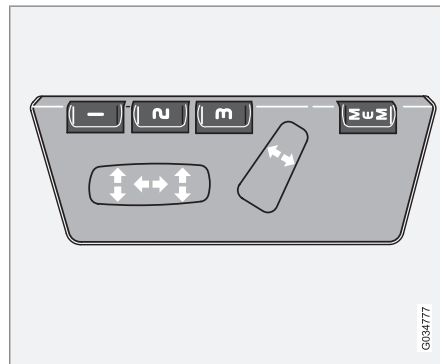


Sedadla mohou být nastavována po určitou dobu po odemknutí dveří dálkovým ovladačem bez klíče ve skřínce. Sedadlo je možné vždy nastavovat v poloze zapalování I nebo II.

- 1 Zvednutí/snížení přední hrany sedáku
- 2 Sedadlo, dopředu/dozadu
- 3 Sedadlo, nahoru/dolů
- 4 Úhel sklonu opěradla

Ochrana proti přetížení se aktivuje, pokud dojde k zablokování jednoho ze sedadel. Pokud k tomu dojde, vypněte zapalování a chvíli vyčkejte před dalším nastavováním sedadla. Současně je možné nastavovat pouze jedno sedadlo.

### Paměťová funkce\*



Tlačítka paměťové funkce.

### Uložení nastavení

1. Nastavte sedadlo.
2. Stiskněte a podržte tlačítko **MEM**, přičemž současně stisknete tlačítko **1**, **2** nebo **3**.

### Použití uloženého nastavení

Stiskněte a podržte jedno z paměťových tlačítek **1 – 3**, dokud se sedadlo nezastaví. Pokud tlačítko uvolníte, pohyb sedadla se zastaví.

### Paměť klíče v klíči s dálkovým ovládáním

Pohyby sedadla řidiče jsou uloženy do paměti klíče při zamknutí vozu klíčem s dálkovým ovládáním. Při odemknutí vozu stejným klíčem s dálkovým ovládáním se zpětná zrcátka a sedadlo řidiče nastaví do uložených poloh, jakmile otevřete dveře řidiče.

### POZNÁMKA

Paměť klíče je nezávislá na paměti sedadla.

### Nouzové zastavení

Pokud dojde k nechtěnému pohybu sedadla, stiskněte jedno z tlačítek nastavení sedadla nebo paměti sedadla a pohyb sedadla se zastaví.



### Přední sedadla

#### **VAROVÁNÍ**

Nebezpečí rozmačkání. Ujistěte se, že si děti nehrají s ovládacími prvky.

Při nastavování sedadla zkontrolujte, že před, za nebo pod sedadlem se nenacházejí žádné předměty.

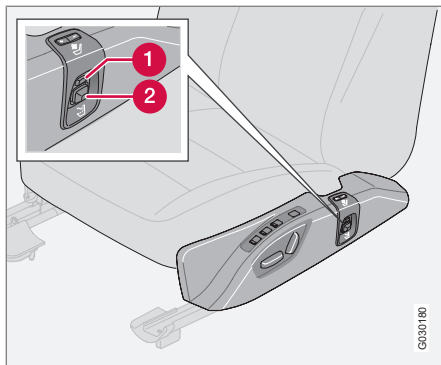
Zajistěte, aby nemohlo dojít k zachycení cestujících na zadních sedadlech.





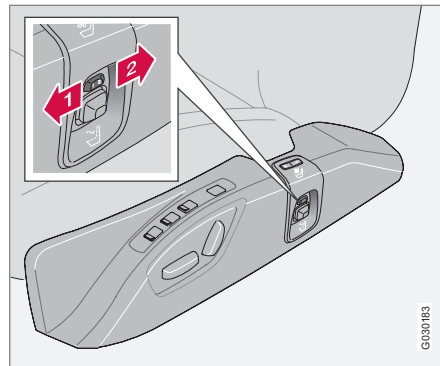
## Přední sedadla – Executive

### Komfortní sedadla, přední



- 1 Masáž
- 2 Bederní opěrka

### Masáž



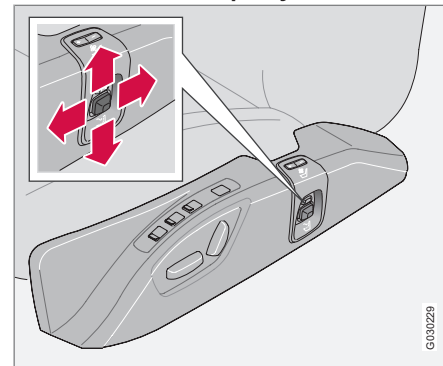
Tlačítko pro aktivaci masáže.

- 1 Intenzivní masáž
- 2 Jemná masáž

Každé přední sedadlo je vybaveno funkcí masáže v opěradle. Masáž zajišťují vzduchové polštářky, které mohou masírovat intenzivně nebo jemně. Pokud je zvoleno jedno z nastavení, masáž je prováděna podle následujícího plánu: masáž 6 minut – přestávka 4 minuty – masáž 6 minut atd.

Pokud je tlačítko v prostřední poloze nebo klíč dálkového ovladače v poloze **0**, není masáž aktivní.

### Nastavení bederní opěrky



Tlačítko pro nastavení bederní opěrky.

Bederní opěrka se nastavuje prostřednictvím stejných vzduchových polštářků, které se používají pro masáž. Nastavení je možné provést plynule z hlediska hloubky i výšky pomocí ovládacího tlačítka, viz obrázek nahoře.

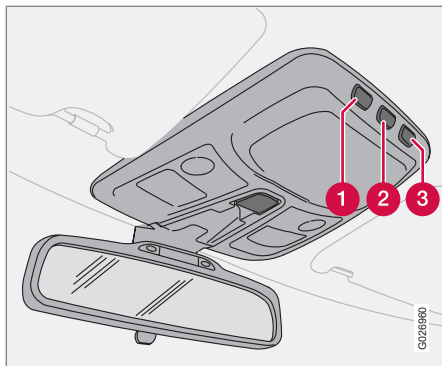
Bederní opěrku je možné nastavit, když masáž není aktivní.

Paměťová funkce vyvolá nastavení bederní opěrky po ukončení masáže nebo po poklesu tlaku vzduchu ve vzduchových polštářcích, např. po delším parkování.



## Osvětlení interiéru

### Lampičky na čtení a osvětlení interiéru



Ovládací prvky ve stropní konzole pro přední lampičky na čtení a osvětlení prostoru pro cestující.

- ❶ Lampička na čtení, vlevo vpředu
- ❷ Osvětlení interiéru
- ❸ Lampička na čtení, vpravo vpředu

Osvětlení prostoru pro cestující<sup>1</sup> se zapíná krátkým stisknutím tlačítka (2); současně se aktivuje automatické osvětlení, viz strana 105. Osvětlení prostoru pro cestující se vypíná krátkým stisknutím tlačítka (2).

Veškeré osvětlení v prostoru pro cestující je možné zapnout v poloze zapalování I a II,

stejně jako při běžícím motoru. Osvětlení je také možné aktivovat do 10 minut po:

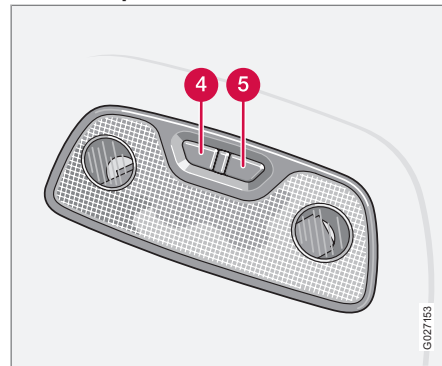
- vypnutí motoru a přepnutí zapalování do polohy 0,
- odemknutí vozidla, ale v případě, že motor nebyl nastartován

Následně se automaticky vypne.

### Přední stropní osvětlení

Přední lampičky na čtení se zapínají a vypínají stisknutím příslušného tlačítka ve stropní konzole.

### Zadní stropní osvětlení



Zadní lampičky na čtení

- ❹ Zadní levá lampička na čtení, zapnutí/vypnutí
- ❺ Zadní pravá lampička na čtení, zapnutí/vypnutí

Svítilny můžete rozsvítit nebo zhasnout stisknutím odpovídajícího spínače.

V sedmimístných vozidlech jsou také lampičky na čtení pro třetí řadu sedadel.

### Osvětlení nástupního prostoru

Osvětlení nástupního prostoru (a osvětlení prostoru pro cestující) se zapíná nebo vypíná při otevření nebo zavření bočních dveří.

<sup>1</sup> Osvětlení nástupního prostoru následuje osvětlení prostoru pro cestující.



## Osvětlení interiéru

### Osvětlení zavazadlového prostoru

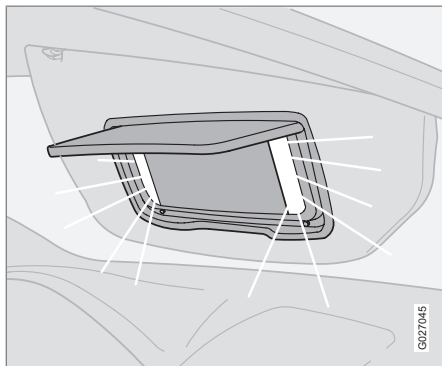
Pro zavazadlový prostor je světlo na vnitřní straně dveří zavazadlového prostoru.

Zadní světlo v prostoru pro cestující a světlo ve dveřích zavazadlového prostoru se zapnou a vypnou při otevření nebo zavření dveří zavazadlového prostoru.

### Osvětlení schránky v přístrojové desce

Osvětlení schránky v přístrojové desce se zapíná nebo vypíná při otevření nebo zavření dvířek.

### Toaletní zrcátko\*



<sup>2</sup> Tato funkce je závislá na světle a aktivuje se pouze za tmy.

Osvětlení se automaticky rozsvítí při odklopení krytu.

### Automatické osvětlení

Automatické osvětlení lze vypnout stisknutím tlačítka (2), viz strana 104, a jeho přidržením na dobu delší než 3 sekundy. Krátkým stisknutím tlačítka lze znovu zapnout automatické osvětlení.

Pokud je automatické osvětlení aktivováno, osvětlení prostoru pro cestující se zapne automaticky<sup>2</sup> a zůstane zapnuté po dobu 30 sekund:

- vozidlo je odemknuto klíčem nebo dálkovým ovladačem
- vypnete motor a otočíte klíč ve spínací skříňce do polohy **0**.

Osvětlení prostoru pro cestující se zapne a zůstane zapnuté po dobu 10 minut, pokud jsou některé dveře otevřeny a osvětlení prostoru pro cestující není vypnuto.

Osvětlení prostoru pro cestující se vypne, když:

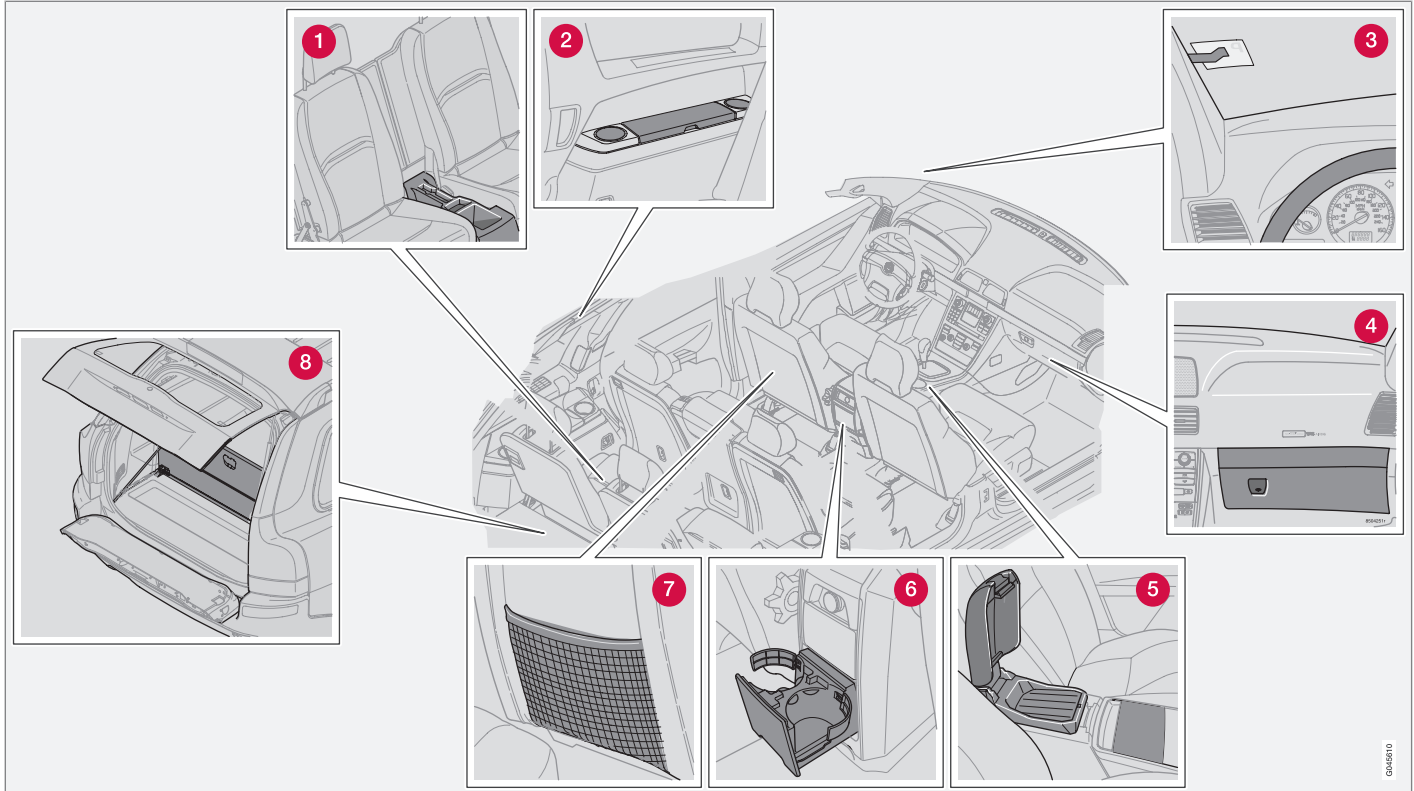
- je startován motor
- vozidlo je zamčeno klíčem nebo dálkovým ovladačem.

Naprogramované časy 30 sekund a 10 minut je možné změnit v servisu Volvo.



## Úložné prostory v prostoru pro cestující

### Úložné prostory



0046910



## Úložné prostory v prostoru pro cestující

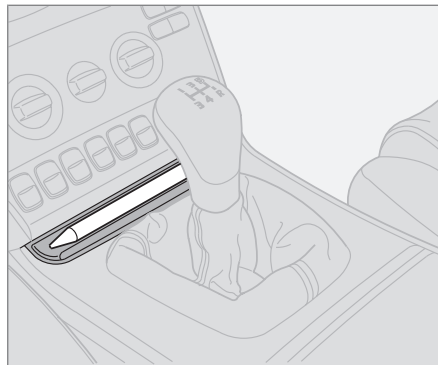
- 1 Úložný prostor ve třetí řadě sedadel
- 2 Úložný prostor a držák nápojů
- 3 Spona na lístky
- 4 Schránka v přístrojové desce
- 5 Úložný prostor ve středové konzole
- 6 Držák nápojů pro cestující na zadních sedadlech
- 7 Odkládací kapsa (také na přední hraně sedáků předních sedadel)
- 8 Držák na tašky

### **VAROVÁNÍ**

Zajistěte, aby nikde neležely ani nevyčnívaly žádné tvrdé, ostré nebo těžké předměty, které by mohly při prudkém brzdění způsobit zranění.

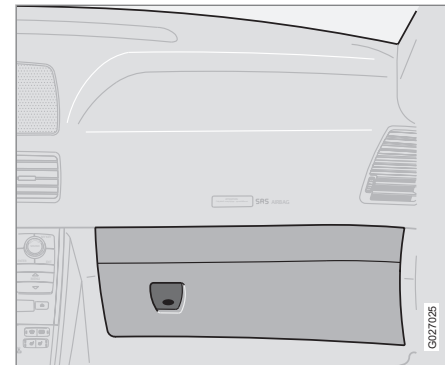
Vždy zajistěte velké, těžké předměty jedním z bezpečnostních pásů nebo upevňovacím popruhem.

### Držák na pero



Ve středové konzole je držák na pero.

### Schránka v přístrojové desce

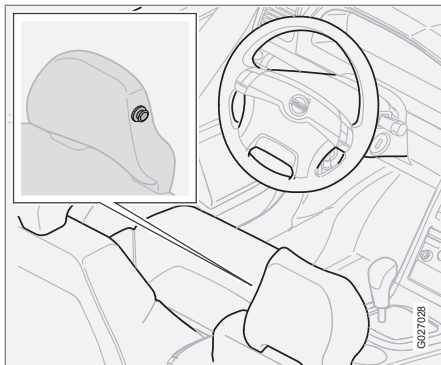


Schránku v přístrojové desce je možné použít pro uložení takových předmětů, jako jsou užívatelská příručka, mapy, pera a poukázky na palivo.



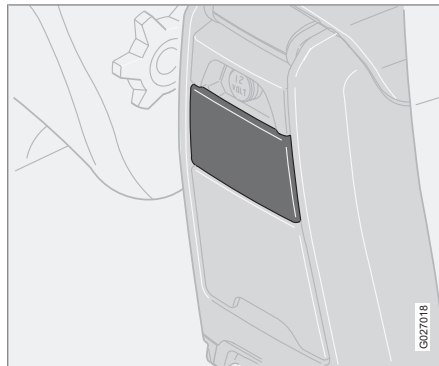
### Úložné prostory v prostoru pro cestující

#### Věšák na šaty



Věšák na šaty je určen pouze pro lehké oděvy.

#### Popelník pro cestující na zadních sedadlech\*

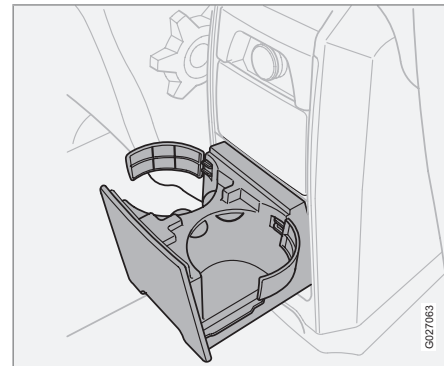


Popelník otevřete zatažením za horní hranu.

Vyprázdnění:

1. Otevřete popelník.
2. Zatlačte kryt směrem ven a nakloňte zpět.
3. Potom jej zvedněte.

#### Držák nápojů/láhve pro cestující na zadních sedadlech



Zatáhněte za dolní hranu vložky, abyste jej otevřeli.

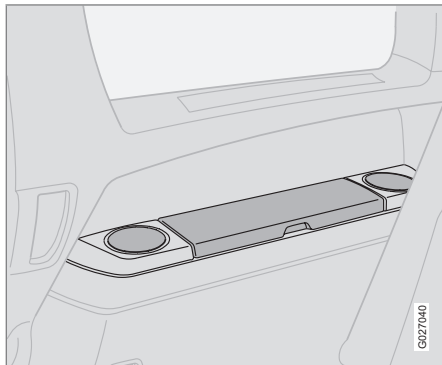
Vložku držáku nápojů je možné vyjmout:

- Uvolněte dvě spony, aby držák bylo možné použít pro velké láhve.



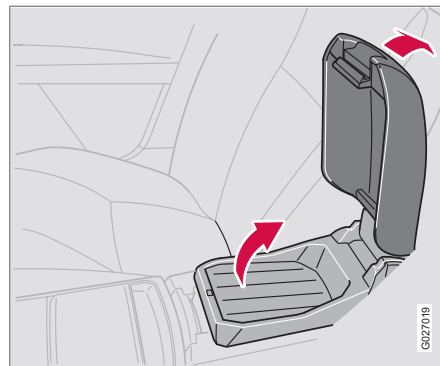
## Úložné prostory v prostoru pro cestující

### Úložný prostor a držák nápojů (sedmimístná vozidla)



Tento úložný prostor je možné použít pro disky CD, knihy apod.

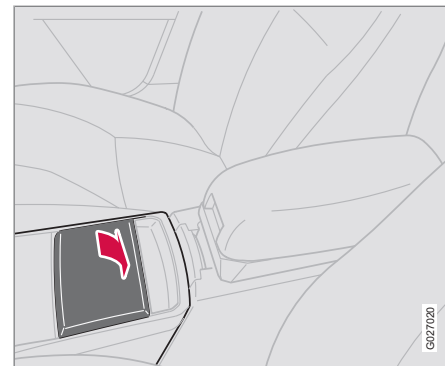
### Úložný prostor ve středové konzole



Ve středové konzole je úložný prostor například pro potraviny a nápoje. Loketní opěrku je možné vyklopit dozadu, takže vytvoří „stůl“ pro cestující vzadu.

Pod tímto úložným prostorem je další úložný prostor, např. pro disky CD.

### Držák nápojů



Držák nápojů pro cestující na předních sedadlech.

### Popelník\*

- Vytáhněte vložku, abyste vyprázdnili popelník.



### Úložné prostory v prostoru pro cestující

#### Úložný prostor ve třetí řadě sedadel (sedmimístná vozidla)



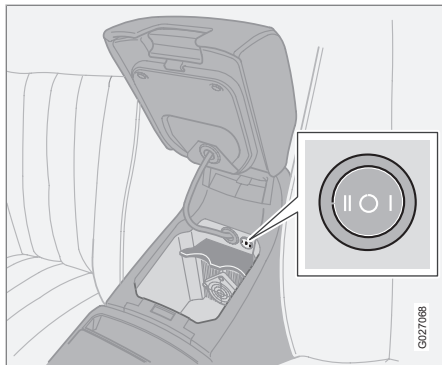
Tento úložný prostor je možné použít pro pera a jiné malé předměty.





## Úložné prostory v prostoru pro cestující – Executive

### Chladicí box



Pod sklopnou loketní opěrkou pro přední sedadla je chladicí box. Pomocí tlačítka nastavte úroveň chlazení. Chladicí box pracuje, pokud běží motor nebo pokud je klíč v poloze **II**.

### VAROVÁNÍ

Láhve ukládejte do chladicího boxu řádně uzavřené a dbejte na to, aby dvířka chladničky byla během jízdy zavřená.



## Zadní sedadlo

### Zadní sedadla – druhá řada (sedmimístná vozidla)



### Sklopení opěradla z důvodu nástupu do vozidla

Zvedněte rukojeť (1) a zároveň tlačte sedadlo dopředu. Při návratu sedadla do původní polohy postupujte obráceně.

### Nastavení sedadla dopředu – dozadu

Zvedněte páčku (2), abyste mohli posouvat sedadlo dopředu nebo dozadu.

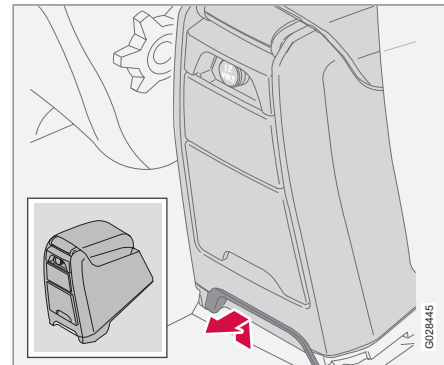
### Posouvání sedadla (sedmimístná vozidla)



Prostřední sedadlo ve druhé řadě je možné posunout dále dopředu než ostatní sedadla. Posunutím sedadla úplně dopředu se zlepšuje kontakt mezi dítětem sedícím na integrovaném podkládacím sedáku a cestujícími na předních sedadlech.

Zvedněte páčku (A), abyste mohli posouvat sedadlo dopředu nebo dozadu.

### Demontáž zadní části středové konzoly

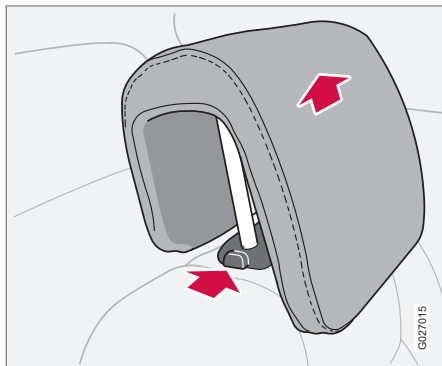


Středová konzola musí být nejprve demontována, pokud chcete posunout prostřední sedadlo ve druhé řadě dopředu.

1. Demontujte zadní část středové konzoly zatažením za západku, viz obrázek nahoře.
2. Potom konzolu zvedněte a dejte stranou.



### Opěrka hlavy, zadní sedadlo – prostřední sedadlo



Opěrku hlavy prostředního sedadla je možné nastavit do čtyř různých výšek. Zvedněte opěrku hlavy podle potřeby.

- Stiskněte uvolňovací tlačítko, abyste ji spustili dolů. Viz obrázek.

### **!** VAROVÁNÍ

Nejnižší poloha by měla být používána pouze tehdy, když opěradlo má být sklopeno dolů nebo nikdo nesedí na tomto sedadle.

Po zvednutí opěradel ve druhé a třetí řadě je důležité se ujistit, že opěradla jsou zajištěná na svém místě. Jinak může dojít k omezení ochranného systému sedadel.

### **i** POZNÁMKA

Opěrku hlavy není možné vyjmout úplně.



### Nakládání

#### Všeobecné informace

Užitečná hmotnost závisí na pohotovostní hmotnosti vozu. Celková hmotnost cestujících a veškerého příslušenství snižuje užitečnou hmotnost vozidla o příslušnou hmotnost. Další podrobné informace o hmotnostech, viz strana 280.

#### VAROVÁNÍ

Jízdní charakteristiky vozu se mění podle zatížení a podle rozložení nákladu.

- Jezděte plynule. Vyvarujte se prudké akcelerace, prudkého brzdění a prudkého projždění zatáček.

#### VAROVÁNÍ

Zatížení střechy nesmí překročit 100 kg, včetně střešního nosiče nebo boxu. Při jízdě se zavazadly na střešním nosiči se změní těžiště vozu a jízdní charakteristiky.

#### Náklad na střeše

##### Střešní nosiče

Vyvarujte se poškození Vašeho vozu a ohrožení bezpečnosti silničního provozu a používejte pouze střešní nosiče, které vyvinula společnost Volvo.

Pečlivě dodržujte montážní pokyny, které jsou přiloženy ke střešnímu nosiči.

- Pravidelně kontrolujte správné upevnění střešního nosiče a nákladu. Zavazadla připevněte vhodnými popruhy.
- Rozdělte hmotnost na střešní nosič rovnoměrně. Nejtěžší předměty umístěte dolů.
- S velikostí nákladu se zhoršují aerodynamické vlastnosti vozu a zvyšuje se spotřeba paliva.

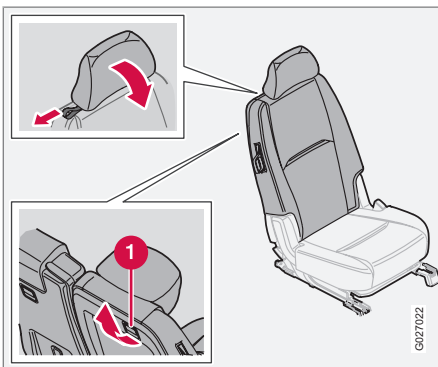


## Zavazadlový prostor

### Prodloužení, zavazadlový prostor - sedadlová řada 2

#### ! DŮLEŽITÉ

Když se opěradlo sklápí dolů, nesmí být na zadním sedadle žádné předměty. Bezpečnostní pásy nesmí být navzájem spojené. Jinak hrozí nebezpečí, že se čalounění zadního sedadla poškodí.



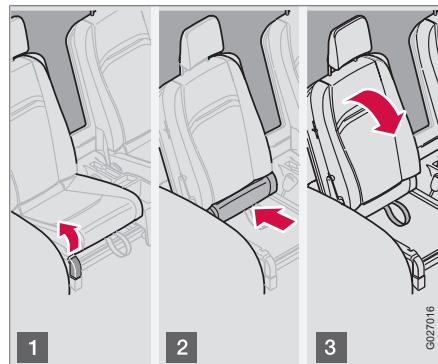
1. Nastavte sedadla úplně dozadu<sup>1</sup>.
2. Spusťte opěrku hlavy.

3. Uvolněte západku (1) a sklopte opěradlo dolů. Zatlačte na opěradlo směrem dolů, abyste je zajistili ve sklopené poloze.

#### ! VAROVÁNÍ

Z bezpečnostních důvodů by neměl nikdo sedět ve třetí řadě sedadel, pokud jsou vnější opěrky hlavy ve druhé řadě spuštěné.

### Prodloužení, zavazadlový prostor - sedadlová řada 3<sup>1</sup>



#### ! DŮLEŽITÉ

Když se opěradlo sklápí dolů, nesmí být na zadním sedadle žádné předměty. Bezpečnostní pásy nesmí být navzájem spojené. Jinak hrozí nebezpečí, že se čalounění zadního sedadla poškodí.

Posuňte sedadla ve druhé řadě dopředu - viz strana 100.

- 1 Zvedněte páku nahoru.
- 2 Posuňte sedák sedadla úplně dozadu. Sklopte levé a pravé oko, aby se předešlo poškození při sklápění opěradla.
- 3 Sklopte opěradlo dolů. (Opěrka hlavy se sklopí dovnitř automaticky při sklápění opěradla.)

#### Nastavení sedadlové řady 3 dozadu

1. Zvedněte opěradlo do normální polohy.
2. Chytněte oka a tahejte sedák ven, dokud neuslyšíte "cvaknutí".
3. Vytáhněte opěrku hlavy.
  - > Sedadlo je nyní připraveno k použití.

<sup>1</sup> Pouze vozy se sedmi sedadly



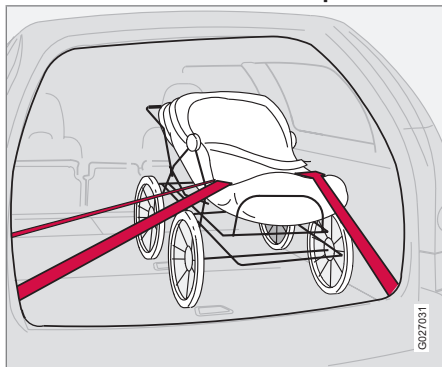
## Zavazadlový prostor

### Všeobecné informace

#### Otevírání dveří zavazadlového prostoru

Informace o otevírání dveří zavazadlového prostoru - viz strana 128.

#### Nakládání do zavazadlového prostoru



Bezpečnostní pásy a airbagy zajišťují dostatečně masivní ochranu řidiče a cestujících, zejména při čelních srážkách. Nicméně musíte mít na paměti svoji ochranu před zraněními zezadu. Když nakládáte zavazadlový prostor, mějte na paměti, že nesprávně zajištěné nebo nesprávně naložené předměty v zavazadlovém prostoru mohou být v případě srážky nebo při prudkém brzdění vymrštěny dopředu velkou silou, což může mít za následek vážná zranění.

Mějte na paměti, že předmět o hmotnosti 20 kg je při čelní srážce při rychlosti 50 km/h vymrštěn silou odpovídající hmotnosti 1000 kg.

Při nakládání mějte na paměti následující:

- Zvláště těžké předměty neumísťte nahoru za přední sedadla. Sklopené opěradlo bude tlačeno dolů nadměrnou silou.
- Umísťte náklad za opěradlo.
- Těžký náklad umísťte co nejnižší.
- Široký náklad umísťte na každou stranu dělení opěradla.
- Ostré hrany zakryjte měkkým materiálem.
- Zajistěte náklad poutacemi popruhy za pomoci poutacích ok ve vozidle.
- Nikdy náklad neumísťte nad opěradlo bez použití sítě.

### VAROVÁNÍ

Jízdní charakteristiky vozu se mění podle pohotovostní hmotnosti a zatížení.

### VAROVÁNÍ

Nikdy nenakládejte zavazadla tak, aby přesáhla horní hranu opěradla! Pokud tak učiníte, náklad může být v případě srážky nebo při prudkém brzdění vymrštěn dopředu a vážně zranit Vás nebo Vaše spolucestující. Nezapomeňte vždy zajistit (upoutat) řádně náklad.

Pokud je opěradlo zadního sedadla sklopené, nenakládejte vozidlo výše než 50 mm pod horní hranu oken cestujících vzadu. Nechte volný prostor 10 cm od oken směrem dovnitř. V opačném případě by hlavový airbag, který je skrytý v obložení stropu, ztratil své ochranné vlastnosti.

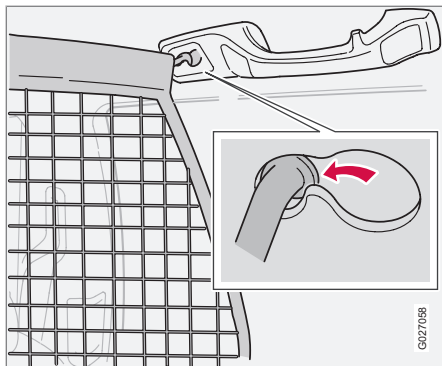
Náklad vždy zajistěte. Náklad vždy zajistěte. Při prudkém brzdění se může náklad posunout a způsobit zranění osob.

Při nakládání a vykládání dlouhých předmětů vypněte motor a zabrzděte parkovací brzdou! Jinak můžete nechtěně vrazit nakládaným předmětem do řídicí páky nebo do páky voliče a způsobit zařazení rychlostního stupně a rozjezd vozu.



## Zavazadlový prostor

### Bezpečnostní síť

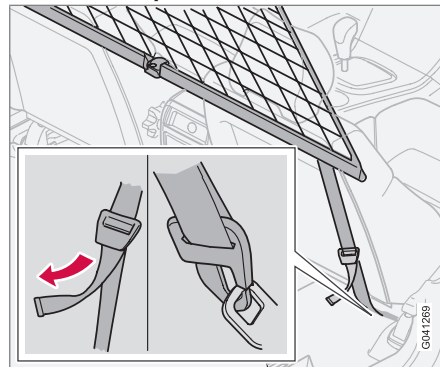


Bezpečnostní síť brání vyvrštění zavazadel a nákladu dopředu do prostoru pro cestující při prudkém brzdění.

Síť je vyrobena ze silných nylonových vláken a je možné ji upevnit dvěma způsoby:

- Za opěradlo zadního sedadla
- Za přední sedadla, pokud je zadní sedadlo sklopené.

### Instalace bezpečnostní sítě



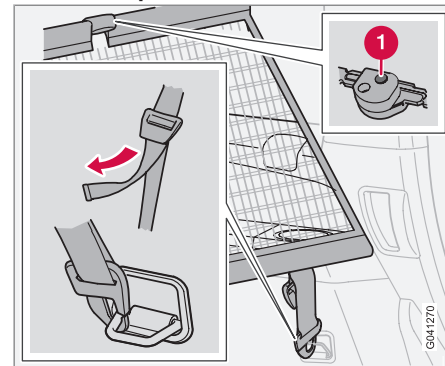
Pokud je vozidlo vybaveno krytem zavazadlového prostoru, demontujte jej před instalací bezpečnostní sítě.

1. Zahákněte horní tyč do předního nebo zadního instalačního bodu ve stropě.
2. Zahákněte druhý konec tyče do instalačního bodu ve stropě na druhé straně.
3. Upevněte kotvicí popruhy bezpečnostní sítě do ok na podlaze, pokud je síť upevněna v zadních instalačních bodech ve stropě.
4. Použijte oka ve vodicích lištách sedadel, pokud je síť upevněna v předních instalačních bodech ve stropě.

Platí pouze pro sedmimístná vozidla:

1. Při upevňování se ujistěte, že síť je před loketní opěrkou v bočním obložení.
2. Napněte bezpečnostní síť pomocí kotvicích popruhů.

### Složení bezpečnostní sítě



Bezpečnostní síť je možné složit a umístit do podlahy zavazadlového prostoru (pro pětimístná vozidla).

- Stiskněte tlačítka (1) v závěsích bezpečnostní sítě, abyste uvolnili závěsy a složili síť.



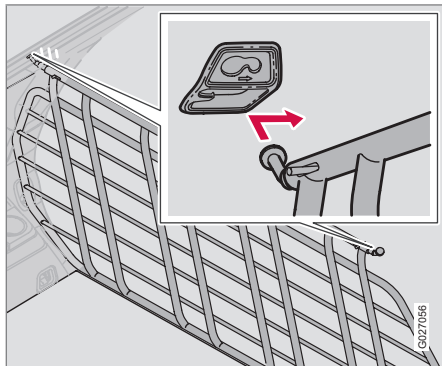
## Zavazadlový prostor

### **VAROVÁNÍ**

Ujistěte se, že horní montážní body bezpečnostní sítě jsou správně instalovány a kotvicí popruhy řádně upevněny.

Nepoužívejte poškozenou síť.

### Ocelová bezpečnostní mříž\*

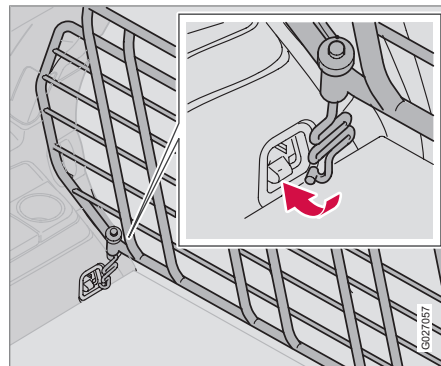


Ochranná mříž v zavazadlovém prostoru brání vymrštění nákladu nebo domácích zvířat dopředu do prostoru pro cestující při prudkém brzdění.

Z bezpečnostních důvodů musí být ochranná mříž vždy řádně umístěna a bezpečně ukořtena.

Postup montáže ochranné mříže:

1. Vložte ochrannou mříž do vozidla přes dveře zavazadlového prostoru nebo jednu ze zadních dveří (v případě potřeby sklopte sedadla ve druhé řadě).
2. Nasadte jeden z čepů ochranné mříže do příslušného držáku nad zadními dveřmi za druhou řadou sedadel.



3. Posuňte čep ochranné mříže do přední části držáku.
4. Nasadte druhý čep ochranné mříže do odpovídajícího držáku nad druhými zadními dveřmi a posuňte jej dopředu.

5. Prostrčte upevňovací sponu zdola otvorem v dolním rámu ochranné mříže podle obrázku.
6. Upevněte pružinu na upevňovací sponu a zašroubujte do hlavice.
7. Vložte hák z upevňovací spony do kotvicího oka a utahujte hlavici, dokud se upevňovací spona nezajistí v kotvicím oku.
8. Postupujte stejně i na druhé straně.
9. Obě upevňovací spony střídavě utahujte.
10. Na vyčnívající závity šroubů nad hlavicemi namontujte ochranné kryty.

### **VAROVÁNÍ**

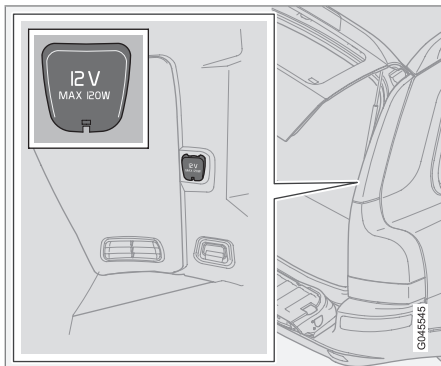
Sedmimístná vozidla: Z bezpečnostních důvodů by neměl nikdo sedět ve třetí řadě sedadel, pokud je za druhou řadou sedadel namontována ochranná mříž.





## Zavazadlový prostor

## Elektrická zásuvka v zavazadlovém prostoru



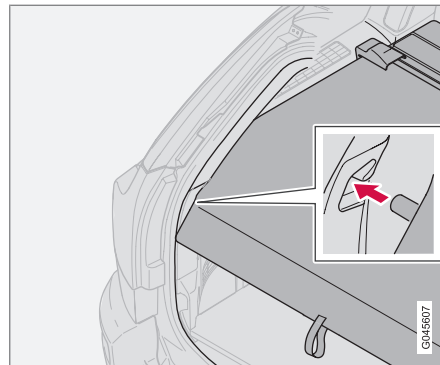
Chcete-li zásuvku používat, posuňte kryt směrem dolů. Zásuvka funguje stále, bez ohledu na zapnuté nebo vypnuté zapalování.

Je-li zapalování vypnuté a do zásuvky je připojeno příslušenství s odběrem větším než 0,1 A, na displeji se objeví varovná zpráva.

**i POZNÁMKA**

Nezapomeňte, že při použití elektrické zásuvky, když je motor vypnutý, hrozí nebezpečí vybití baterie ve voze.

## Kryt zavazadlového prostoru\*



Kryt vytáhněte přes zavazadlový prostor a zajistěte do otvorů v zadních sloupcích v zavazadlovém prostoru.

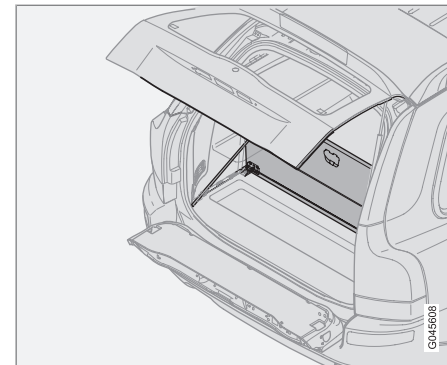
**Demontáž krytu zavazadlového prostoru**

Zatlačte konce krytu zavazadlového prostoru směrem dovnitř, zatáhněte nahoru a uvolněte. Upevnění proveďte stlačením konců krytu směrem dolů do držáků.

**VAROVÁNÍ**

Nepokládejte předměty na kryt zavazadlového prostoru. Během brzdění nebo vyhýbacího manévru by mohlo dojít ke zranění cestujících.

## Držák na tašky\*

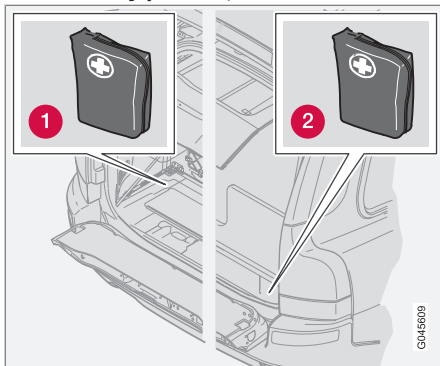


Otevřete panel v zavazadlovém prostoru. Zavěste nebo zajistěte nákupní tašky pružnými popruhy nebo držáky.



## Zavazadlový prostor

### Zavazadlový prostor, obsah



- 1 Umístění lékárničky v pětimístných vozidlech.
- 2 Umístění lékárničky v sedmimístných vozidlech.

Prostor v podlaze obsahuje následující:

- Výstražný trojúhelník\*
- Sada nářadí
- Lékárníčka\*
- Zvedák (alternativní umístění)

### **i** POZNÁMKA

Některé položky v lékárníčce mají svou dobu použitelnosti a měly by být vyměněny před uplynutím této doby.

### Otevření prostoru v podlaze zavazadlového prostoru (pětimístná vozidla)

- Zvedněte kryt podlahy zavazadlového prostoru.

Pokud je vůz vybaven držákem na nákupní tašky:

- Zvedněte kryt a odepněte pružné popruhy držáku na nákupní tašky.

### Otevření prostoru v podlaze zavazadlového prostoru (sedmimístná vozidla)

- Zvedněte kryt.

Pokud je vůz vybaven držákem na nákupní tašky:

- Otevřete horní kryt, odepněte pružné popruhy držáku na nákupní tašky, pokud je instalován, a otevřete dolní kryt.

### **!** DŮLEŽITÉ

Nezapomeňte, že není možné nic pokládat do míst, kam se sklápí sedáky sedadel. Mechanismus sedadel a sedáků by mohl být poškozen.



Empty rectangular box for text input.

Dálkový ovladač - klíč s dálkovým ovladačem.....	124
Zamykání a odemykání.....	126
Dětské pojistky.....	130
Alarm*.....	132



# 05

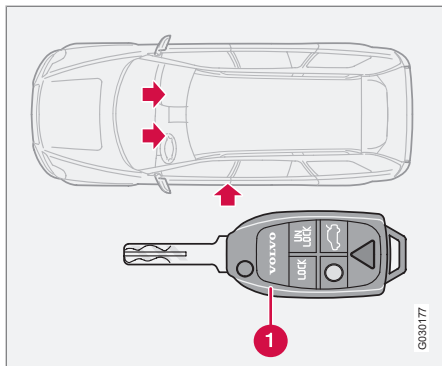
## ZÁMKY A ALARM





## Dálkový ovladač - klíč s dálkovým ovladačem

### Klíče – elektronický imobilizér



Dálkový ovladač s klíčem. Tento klíč odemká všechny zámky.

Vozidlo je dodáváno se dvěma klíči s dálkovými ovladači - klíče jsou sklopné a jsou vybaveny dálkovými ovladači.

### Ztráta klíče

Pokud ztratíte jeden z klíčů s dálkovým ovladačem, doporučujeme, abyste přinesli všechny zbývající klíče do autorizovaného servisu Volvo. Aby se předešlo krádeži, je nutno vymazat kód ztraceného klíče z paměti systému. Zároveň se musejí ostatní klíče překódovat.

Jedinečný kód klíče je možné získat v autorizovaných servisech Volvo, které jsou doporučeny pro nákup nových klíčů.

Naprogramováno a používáno pro jeden vůz může být maximálně šest dálkových ovladačů/klíčů.

### Imobilizér

Klíče obsahují kódované čipy. Kód musí odpovídat přijímači ve spínací skříňce. Motor vozu je možno nastartovat pouze správným klíčem se správným kódem.



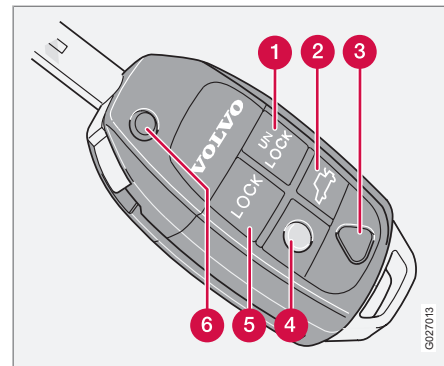
### POZNÁMKA

Čepel klíče na dálkovém ovladači musí být při startování vozu plně vysunutá (viz obrázek). Jinak hrozí nebezpečí, že funkce imobilizéru zabrání nastartování vozu.

### Klíče zapalování a imobilizér

Dálkový ovladač nesmí být zavěšen na jednom kroužku s ostatními klíči nebo kovovými předměty. Mohlo by dojít k náhodné aktivaci elektronického imobilizéru a vůz by nebylo možné nastartovat.

### Funkce dálkového ovladače



#### 1 Odemykání

- Jedním stisknutím tlačítka odemknete současně všechny dveře, dveře zavazadlového prostoru a dvířka palivové nádrže.

#### 2 Zadní dveře

- Pokud chcete odemknout pouze dveře zavazadlového prostoru, stisknete tlačítko jednou.
- Dvojitým stisknutím se dveře zavazadlového prostoru odemknou a současně mírně pootevrou.



## Dálkový ovladač - klíč s dálkovým ovladačem

### 3 Funkce poplach

Funkce poplach – používá se k upoutání pozornosti v nouzové situaci. Pokud podržíte červené tlačítko po dobu nejméně 3 sekund nebo ho během stejné doby stisknete dvakrát za sebou, aktivují se ukazatele směru a houkačka. Poplach se deaktivuje automaticky po 25 sekundách nebo jej můžete deaktivovat libovolným tlačítkem na dálkovém ovladači.

### 4 Doba trvání doprovodného osvětlení při příchodu

Když se blížíte k vozu, proveďte následující:

- Stiskněte žluté tlačítko na dálkovém ovladači.

Rozsvítí se stropní svítidla, obrysová světla, osvětlení registrační značky a žárovky ve vnějších zpětných zrcátkách\*. Také se rozsvítí světla na připojeném přívesu. Tato světla budou svítit 30, 60 nebo 90 sekund. Vhodné nastavení času může být provedeno v servisu – doporučujeme využít služeb autorizovaného servisu Volvo.

Zhasnutí doprovodného osvětlení při příchodu:

- Stiskněte opětovně žluté tlačítko.

### 5 Zamykání

Tímto tlačítkem zamknete všechny dveře, dveře zavazadlového prostoru a dvířka pali-

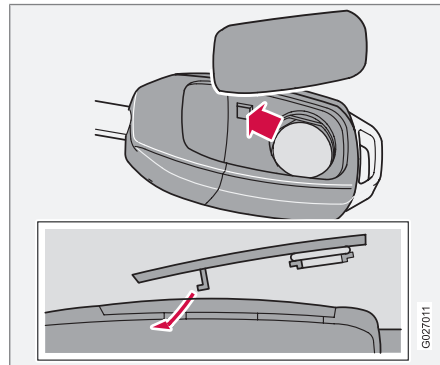
vové nádrže. Dvířka palivové nádrže se zamknou se zpožděním přibližně 10 minut.

### 6 Sklopení/otevření klíče

Klíč dálkového ovládání se může sklopit stisknutím tlačítka a současným sklopením čepele klíče do tělesa ovladače.

Sklopný klíč se otevře automaticky po stisknutí tohoto tlačítka.

### Výměna baterie dálkového ovladače



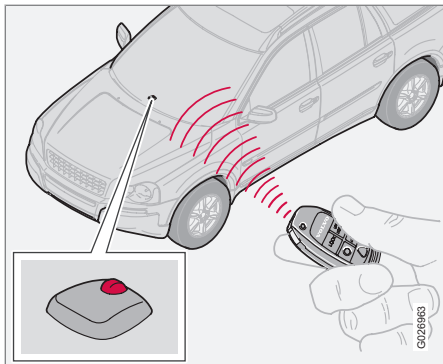
Pokud dálkový ovladač opakovaně nefunguje z normální vzdálenosti od vozidla, vyměňte baterii.

1. Opatrně sejměte kryt páčením zadní hrany pomocí malého šroubováku.
2. Vyměňte baterii (typ CR 2032, 3 V) – kladný pól musí být nahoře. Baterie a povrchu kontaktů se nedotýkejte prsty.
3. Kryt namontujte zpět. Zkontrolujte, zda gumové těsnění je správně instalováno a není poškozeno, aby se dovnitř dálkového ovladače nedostala voda.
4. Starou baterii zanechte k ekologické likvidaci do Vašeho servisu Volvo.



## Zamykání a odemykání

### Zvenku



Dálkový ovladač s klíčem zamyká/odemyká současně všechny dveře a výklopné dveře zavazadlového prostoru.

Dvířka hrdla palivové nádrže mohou být otevřena, když je vůz odemknut. Zůstanou odemknuté po dobu 10 minut od zamknutí vozu, aby bylo možné doplnit palivo s vozem zamknutým a zajištěným alarmem.

### POZNÁMKA

Vůz lze zamknout, i když je otevřeno víko nebo dveře zavazadlového prostoru<sup>1</sup> - když se dveře/víko zavře, hrozí nebezpečí uzamknutí klíči uvnitř zavazadlového prostoru.

### VAROVÁNÍ

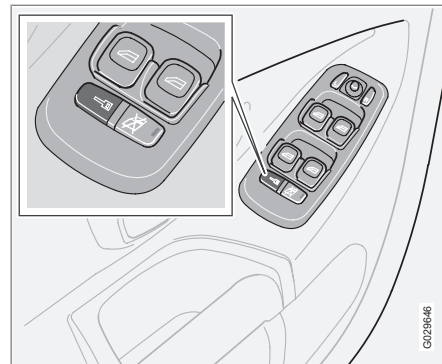
Při zamykání pomocí dálkového ovladače mimo vůz mějte na paměti nebezpečí uzamknutí osoby ve voze - v takovém případě nelze pomocí ovládacích prvků na dveřích žádné dveře otevřít zevnitř vozidla. Další informace najdete dále v kapitole "Funkce Deadlock".

### Automatické znovuzamknutí

Pokud nejsou žádné dveře ani dveře zavazadlového prostoru otevřeny během 2 minut po odemknutí dálkovým ovladačem, všechny zámky se automaticky opět zamknou. Tato funkce zamezuje tomu, abyste nechtěně ponechali vůz odemknutý.

Vozidla vybavená alarmem, viz strana 132.

### Automatické uzamykání



Automatické uzamykání se aktivuje a deaktivuje na ovládacím panelu dveří řidiče. Funkce automaticky uzamkne dveře, jakmile rychlost vozidla překročí 7 km/h. Dveře zůstanou zamknuté, dokud nejsou některé dveře otevřeny zevnitř nebo dokud nejsou všechny dveře odemknuty z ovládacího panelu.

### Aktivace/deaktivace

Klíč dálkového ovladače musí být v poloze **I** nebo **II**, viz strana 144.

<sup>1</sup> Není k dispozici na všech trzích.



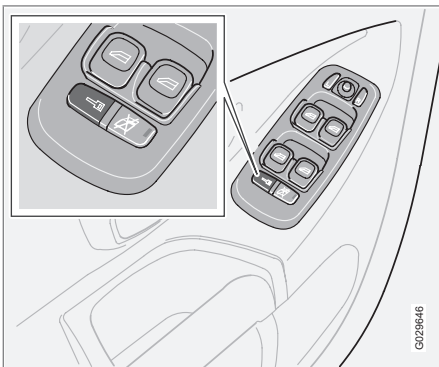


## Zamykání a odemykání

- Stiskněte tlačítko **READ** na levém pákovém přepínači pro potvrzení všech zpráv na displeji.
- Stiskněte a podržte tlačítko centrálního zamykání, dokud se nezobrazí nová zpráva o stavu zamknutí na displeji.

Na displeji se zobrazí zpráva **AUT. ZÁM. ZAPNUT** (vůz je také uzamčen při jízdě) nebo **AUT. ZÁM. VYPNUT**.

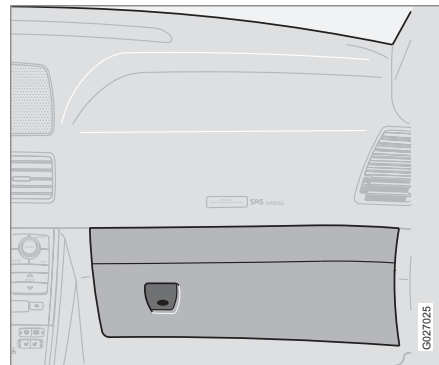
### Zevnitř



Všechny dveře a dveře zavazadlového prostoru je možné odemknout nebo zamknout současně prostřednictvím ovládacího panelu na dveřích řidiče (nebo dveřích spolujezdce).

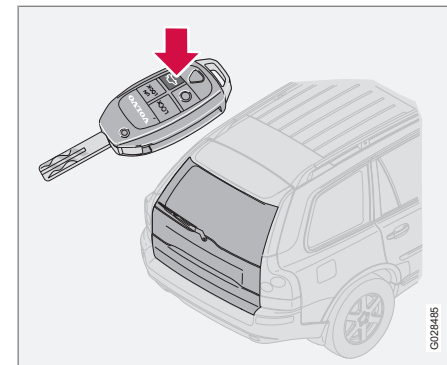
Všechny dveře je možné zamknout pomocí tlačítka zamykání na ovládacím panelu příslušných dveří.

### Schránka v přístrojové desce




Schránku v palubní desce můžete zamknout čepelí klíče dálkového ovladače.

### Zadní dveře



Alarm pro dveře zavazadlového prostoru může být vypnut a tyto dveře mohou být odemknuty pomocí klíče dálkového ovladače.

1. Na klíči dálkového ovladače stiskněte  - dveře zavazadlového prostoru se odemknou a potom je lze otevřít.
  - > Snímače pohybu a výšky pro alarm\* a snímač otevření dveří zavazadlového prostoru jsou odpojené. Dveře zůstávají zamknuté a alarmy zapojené.
2. Jestliže jsou všechny dveře stále zamknuté, když znovu zavřete dveře zavazadlového prostoru, dveře zavazadlového




## Zamykání a odemykání

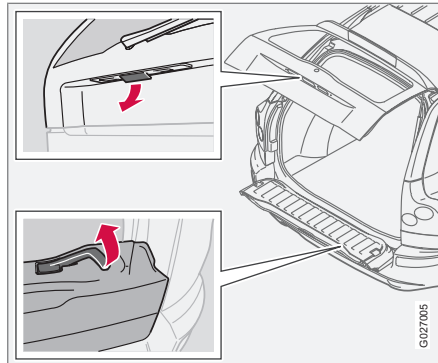
prostoru zůstanou odemknuté a po zavření těchto dveří se alarm nezapojí. Ostatní dveře zůstávají chráněny alarmem.

3. Chcete-li zamknout dveře zavazadlového prostoru a aktivovat alarm - stiskněte na tlačítku dálkového ovladače tlačítko **LOCK**.

### **i** POZNÁMKA

Pokud odemknete výklopné dveře zavazadlového prostoru pomocí tlačítka , ale neotevřete je, tyto dveře se přibližně po 2 minutách automaticky znovu zavrou.

### Otevření dveří zavazadlového prostoru



1. Dveře zavazadlového prostoru otevřete tak, že madlo potáhnete dolů dle nákresu.
2. Při nadzvednutí madla se zadní kryt vykllopí dolů.

### Funkce „deadlock“<sup>\*\*2</sup>

U funkce deadlock jsou kliky dveří v prostoru pro cestující mechanicky vypojeny. To znamená, že dveře nelze otevřít zevnitř.

Funkce "deadlock" se aktivuje zvenku pomocí tlačítka **LOCK** na dálkovém ovladači nebo uzamknutím dveří řidiče pomocí klíče. Tato funkce se aktivuje přibližně 10-25 sekund po uzamknutí dveří. Všechny dveře musí být před aktivací funkce deadlock zavřeny.

Vůz lze ze stavu "deadlock" odemknout pouze pomocí tlačítka **UNLOCK** na dálkovém ovladači. Dveře řidiče lze odemknout rovněž ručně pomocí čepele klíče.

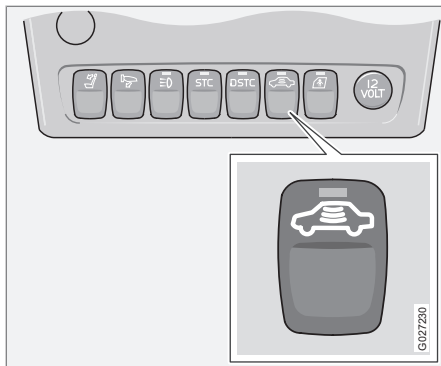


### VAROVÁNÍ

Dokud není funkce Deadlock deaktivována, nenechávejte nikoho uvnitř vozu. Eliminujete tím nebezpečí uzamknutí osoby ve voze.

<sup>2</sup> Není k dispozici na všech trzích, a je k dispozici pouze s alarmem.

\* Informace o volitelné výbavě/příslušenství, viz Úvod.

**Zamykání a odemykání****Dočasná deaktivace**

Tlačítko pro dočasnou deaktivaci zablokování.

Pokud má někdo zůstat ve vozidle, ale dveře musejí být uzamknuty zvenku, funkci deadlock je možné dočasně vypnout.

1. Zasuňte klíč dálkového ovladače do spínací skříňky, otočte jej do polohy **II** a potom zpět do polohy **I** nebo **0**.
2. Stiskněte tlačítko. Upozorňujeme, že se současně vypnou čidla náklonu a čidla pohybu pro alarm\*, viz strana 133.

Kontrolka v tlačítku svítí, dokud není vozidlo zamknuto pomocí dálkového ovladače. Zpráva zůstane zobrazena na displeji, dokud je klíč dálkového ovladače ve spínací skříňce.

Při následujícím zapnutí zapalování se systém resetuje a čidla pohybu a náklonu a funkce deadlock se opět aktivují.

***i* POZNÁMKA**

- Nezapomeňte, že se alarm aktivuje, jakmile se vozidlo zamkne.
- Pokud jsou některé dveře otevřeny zevnitř, alarm se spustí.

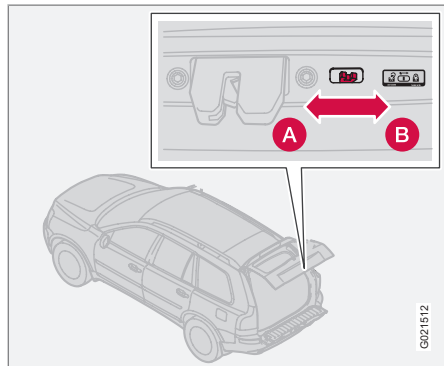


## Dětské pojistky

### Manuální dětské pojistky – dveře zavazadlového prostoru a zadní dveře

Ovládání dětských bezpečnostních pojistek je na dolní hraně dveří zavazadlového prostoru a na zadní hraně zadních dveří. Ovládání je přístupné, pouze pokud jsou dveře zavazadlového prostoru nebo zadní dveře otevřené.

### Zadní dveře

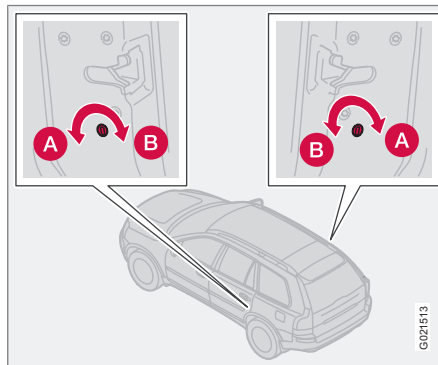


Ovládání dětských bezpečnostních pojistek – dveře zavazadlového prostoru.

Nastavte ovládání na dveřích zavazadlového prostoru posunutím do strany mezi vnější polohy (použijte plochý kovový předmět, například šroubovák):

- A** Poloha nebezpečná pro dítě – dveře zavazadlového prostoru mohou být otevřeny zevnitř.
- B** Poloha bezpečná pro dítě – zadní dveře nemohou být otevřeny zevnitř: otočit ven.

### Zadní dveře

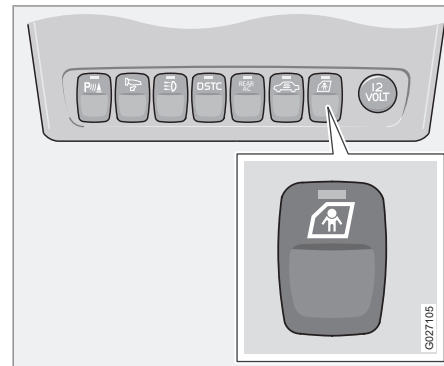


Ovládání dětských bezpečnostních pojistek – levé a pravé zadní dveře.

Nastavte ovládání na příslušných zadních dveřích otočením mezi vnější polohy (použijte plochý kovový předmět, například šroubovák).

- A** Poloha bezpečná pro dítě – zadní dveře nemohou být otevřeny zevnitř: Otočit ven.
- B** Poloha nebezpečná pro dítě – zadní dveře je možné otevřít zevnitř: Otočit dovnitř.

### Elektrické dětské pojistky – zadní dveře\*



Dětské bezpečnostní pojistky zadních dveří aktivujete/deaktivujete spínačem na středové konzole.

1. Otočte klíč ve spínací skříňce do polohy I nebo II, viz strana 144.
2. Stiskněte tlačítko.

Jakmile se kontrolka v tlačítku rozsvítí, elektricky ovládaná okna jsou blokována a zadní dveře uzamknuty.

Na displeji se objeví zpráva, dětské pojistky jsou aktivovány/deaktivovány.

**Dětské pojistky****POZNÁMKA**

Dokud je elektrická dětská pojistka aktivovaná, není možno otevřít zadní dveře zevnitř.



## Alarm\*

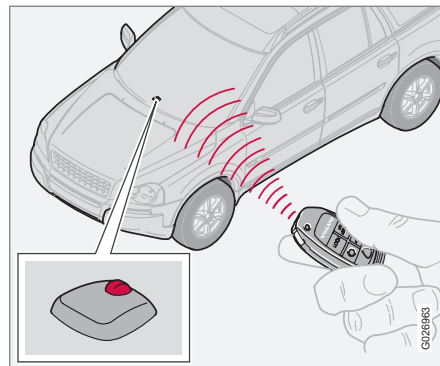
### Alarm

Když je alarm zapnutý, systém stále monitoruje všechny vstupy.

Poplach je spuštěn, pokud:

- jsou otevřeny dveře, kapota nebo dveře zavazadlového prostoru
- je ve spínací skříňce použit nesprávný klíč nebo došlo k pokusu otevřít zámek násilím
- je zachycen pohyb v prostoru pro cestující (pokud je systém vybaven čidlem pohybu ve voze – zvláštní výbava)
- vůz je zvedán nebo odtahován (pokud je systém vybaven čidlem náklonu vozu)
- je odpojen kabel od akumulátoru
- někdo se pokusí odpojit sirénu alarmu.

### Kontrolka alarmu



Červená LED dioda na přístrojové desce indikuje stav systému alarmu:

- LED kontrolka nesvítí – alarm je deaktivován.
- LED kontrolka bliká jednou za sekundu – alarm je aktivní.
- Po deaktivaci alarmu kontrolka LED bliká rychle, dokud neotočíte klíč dálkového ovladače do polohy II - alarm byl spuštěn.

Pokud došlo k poruše v systému alarmu, na displeji se zobrazí zpráva. V takovém případě kontaktujte odborný servis - doporučujeme autorizovaný servis Volvo.



### POZNÁMKA

Nepokoušejte se sami opravovat ani upravovat prvky systému alarmu. Každý takový pokus může ovlivnit podmínky pojištění vozu.

### Zapnutí alarmu

- Stiskněte tlačítko **LOCK** na dálkovém ovladači. Zapnutí alarmu a zamknutí dveří je potvrzeno dlouhým bliknutím ukazatelů směru.



### DŮLEŽITÉ

Alarm je plně aktivní, když ukazatele směru jednou dlouze bliknou a LED dioda na přístrojové desce bliká jednou za sekundu.

### Vypnutí alarmu

- Stiskněte tlačítko **UNLOCK** na dálkovém ovladači. Vypnutí alarmu je potvrzeno dvěma krátkými bliknutími ukazatelů směru vozidla.
  - > Manuální vypojení - viz kapitola "Vypnutí spuštěného alarmu".



### Automatické zapnutí alarmu

Tato funkce předchází opuštění vozu bez zapnutého alarmu.

Pokud nejsou žádné dveře nebo dveře zavazadlového prostoru otevřeny během dvou minut po vypnutí alarmu (a vůz byl odemknut pomocí dálkového ovladače), alarm se opět automaticky zapne. Zároveň se zamkne vůz.

### Automatické zapnutí alarmu

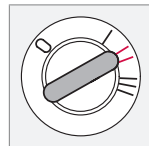
V některých zemích (například Belgie, Izrael) se alarm zapne po určité době, pokud byly dveře řidiče otevřeny a zavřeny, ale vůz nebyl opět uzamknut.

### Vypnutí spuštěného alarmu

- Stiskněte tlačítko **UNLOCK** na klíči s dálkovým ovladačem nebo jej vložte do spínací skříňky.

Rozpoznání signálu je potvrzeno dvěma krátkými bliknutími ukazatelů směru.

### Dálkový ovladač nefunguje



Pokud alarm nelze pomocí dálkového ovladače s klíčem deaktivovat, např. pokud je baterie v klíči vybitá, lze vozidlo odblokovat, odpojit od alarmu a motor nastartovat. Postupujte následovně:

1. Manuálně odemkněte dveře řidiče a otevřete je - spustí se alarm a rozezní se siréna.
2. Vložte dálkový ovladač do spínací skříňky - alarm se vypne.
  - > Kontrolka bliká rychleji až do otočení klíče do polohy **II**.

### Zvukový signál

Při spuštění poplachu nastane následující:

- Siréna zní 25 sekund nebo do doby, než se alarm vypne. Siréna má svou vlastní baterii, která pracuje nezávisle na akumulátoru vozu.
- Ukazatele směru blikají 5 minut nebo do vypnutí alarmu.

### Omezený režim alarmu

Aby nedošlo k náhodnému spuštění alarmu, např. pokud necháte v zamknutém voze psa nebo během převozu vozidla na trajektu nebo ve vlaku, lze detektory pohybu a náklonu dočasně deaktivovat.

Postupuje se přitom stejně jako u dočasného vypojení zamykání s funkcí "deadlock", viz strana 128.

Všeobecné informace.....	136
Doplňování paliva.....	138
Startování motoru.....	144
Automatická převodovka.....	146
Pohon všech kol*.....	149
Brzdový systém.....	150
Systém regulace stability a trakce*.....	152
Parkovací asistent*.....	154
Informační systém o slepém úhlu – BLIS*.....	156
Tažení a odtah.....	160
Asistent při rozjezdu.....	162
Jízda s přívěsem.....	163
Tažné zařízení*.....	165
Demontovatelné tažné zařízení*.....	167
Nastavení projekce světlometů.....	171





# 06

## STARTOVÁNÍ A JÍZDA





## Všeobecné informace

### Ekonomická jízda

Ekonomická jízda je výsledkem plynulé předvídavé jízdy a přizpůsobení stylu a rychlosti jízdy aktuálním podmínkám.

- Nejezděte s otevřenými okny.
- Nepoužívejte zimní pneumatiky, když skončí zima.
- Vyvarujte se zbytečné prudké akcelerace a silného brzdění.
- Odstraňte z vozu nepotřebné předměty - čím je větší zatížení, tím je vyšší spotřeba paliva.
- Brzďte motorem, pokud je to možné, aniž byste ohrozili ostatní účastníky silničního provozu.
- Jezděte na nejvyšší možný převodový stupeň. Přizpůsobte styl jízdy dopravní situaci a cestě, po které jedete - při nižších otáčkách motoru klesá spotřeba paliva.
- Náklad na střeše nebo střešní box zvyšuje odpor vzduchu a tedy spotřebu paliva - pokud nosiče nepoužíváte, demontujte je.
- Nezahřívejte motor na provozní teplotu na volnoběh. Raději se co nejdříve rozjedte s malým zatížením motoru - studený motor spotřebovává více paliva než teplý motor.

Další informace a rady, viz stránky 12 a 287.

### VÁROVÁNÍ

Nikdy nevypínejte motor, když vozidlo jede, např. při sjezdu z kopce. Vypnuly se se důležité systémy jako např. posilovač řízení a posilovač brzd.

### Jízda ve vodě

Vůz může projíždět vodou o maximální hloubce 40 cm maximální rychlostí 10 km/h. Zvláštní pozornost musí být věnována průjezdu tekoucí vodou.

### DŮLEŽITÉ

Pokud voda vnikne do vzduchového filtru, může dojít k poškození motoru.

Při větší hloubce může voda vniknout do převodovky. Tím se snižuje mazací schopnost olejů a zkracuje se životnost těchto komponentů.

Při jízdě ve vodě udržujte nízkou rychlost a nezastavujte. Po projetí vodou sešlápněte lehce pedál brzdy a zkontrolujte, zda jsou brzdy plně funkční. Například bláto a voda na brzdovém obložení může mít za následek opožděnou reakci brzd.

### POZNÁMKA

Očistěte kontakty napájecího konektoru elektrického vyhřívání bloku motoru a tažné zařízení po průjezdu vodou nebo bahnem.

### DŮLEŽITÉ

Nenechte vůz stát ve vodě, která sahá nad prahy, po delší dobu. Mohlo by dojít k poškození elektroinstalace.

Pokud Vám ve vodě zhasne motor, nepokoušejte se jej znovu nastartovat. Vytáhněte vůz z vody.

### Motor, převodovka a chladicí soustava

Za určitých podmínek, např. při sportovní jízdě v horách nebo v horkém počasí hrozí přehřátí motoru a hnacího ústrojí, a to především v případě, že je vůz velmi naložen.

- Pokud jezdíte v horkém podnebí, sejměte přídatné světlomety z mřížky chladiče.
- Pokud hrozí přehřátí, aktivuje se integrovaná ochrana převodovky: mimo jiné se na přístrojové desce rozsvítí žlutá informační kontrolka a zobrazí se textová zpráva s konkrétními pokyny - postupujte v souladu s tímto doporučením.
- Pokud se teplota na teploměru chladicí kapaliny motoru dostane do červeného



## Všeobecné informace

pole, zastavte a nechte motor několik minut běžet na volnoběh.

- V případě přehřátí se může dočasně vypnout klimatizace.
- Pokud jste vůz hodně zatěžovali, nevypiňte motor ihned po zastavení vozu.

Další informace o přehřátí v případě jízdy s přívěsem, viz strana 163.

**i POZNÁMKA**

Je běžným jevem, že ventilátor chladiče pracuje i po vypnutí motoru.

**Otevřené dveře zavazadlového prostoru****! VAROVÁNÍ**

Nejezděte s otevřenými výklopnými dveřmi zavazadlového prostoru. Jedovaté výfukové plyny by mohly zavazadlovým prostorem pronikat do vozu.

**Nepřetěžujte akumulátor vozu**

Elektrické funkce vozu zatěžují akumulátor různě. Po vypnutí motoru nenechávejte klíč dálkového ovladače ve spínací skříňce v poloze II. Místo toho použijte režim I, který je energeticky méně náročný.

Mějte na paměti, že zásuvka 12 V umístěná v zavazadlovém prostoru je napájena i po vyjmutí klíče dálkového ovládání ze spínací skříňky zapalování.

Pamatujte také na různá příslušenství, která zatěžují elektrickou soustavu. Nepoužívejte funkce, které mají velký odběr proudu, když je vypnutý motor. Příklady funkcí:

- ventilátor větrání
- stěrače čelního okna
- audiosystém (vysoká hlasitost)
- světlomety.

Jakmile napětí akumulátoru klesne, na informačním displeji se zobrazí **VYBITÝ AKU USPORNÝ REZIM**. Funkce šetření energií vypne nebo omezí určité funkce, jako jsou např. ventilátor větrání a audiosystém.

- V tomto případě nabijte akumulátor tak, že nastartujete motor a necháte jej minimálně 15 minut běžet - akumulátor se rychleji dobije během jízdy než u stojícího vozidla s motorem běžícím na volnoběh.

**Jízda po nerovných vozovkách**

Vůz Volvo XC90 je primárně určen pro jízdu po zpevněných komunikacích, ale má také vynikající vlastnosti při jízdě po nerovných vozovkách. Postupujte následovně, aby nedošlo ke zkrácení životnosti Vašeho vozu:

- Po nerovných vozovkách jeďte pomalu - zabráníte tím poškození podvozku vozu.
- Pokud povrch není pevný (suchý písek, sníh apod.), udržujte vůz stále v pohybu a neřaďte. Nezastavujte vůz.
- V případě jízdy v prudkém svahu, kdy hrozí riziko převrácení, se nikdy nepokoušejte otočit. Vraťte se couváním.
- Nejezděte úhlopříčně napříč svahem - jeďte ve směru svahu.

**i POZNÁMKA**

Vyvarujte se jízdy po prudkém svahu, pokud nemáte v nádrži dostatek paliva. Pokud motor nedostává dostatečné množství paliva, může dojít k poškození katalyzátoru. Při jízdě v prudkém svahu se ujistěte, že máte nádrž alespoň z poloviny plnou, aby nedošlo k selhání motoru.

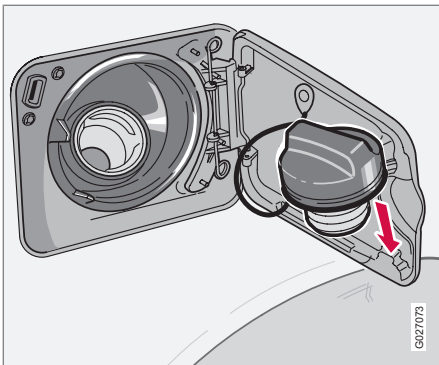
**Kluzké povrchy**

Procvičte si jízdu na kluzkých površích za simulovaných podmínek, abyste zjistili, jak se vozidlo na nich chová.



### Doplňování paliva

#### Otvírání dvířek hrdla palivové nádrže



*Víčko hrdla palivové nádrže je pod dvířky hrdla palivové nádrže na pravém zadním blatníku a zavěšuje se na vnitřní stranu dvířek hrdla palivové nádrže.*

Dvířka hrdla palivové nádrže mohou být otevřena, když je vůz odemknut.

#### POZNÁMKA

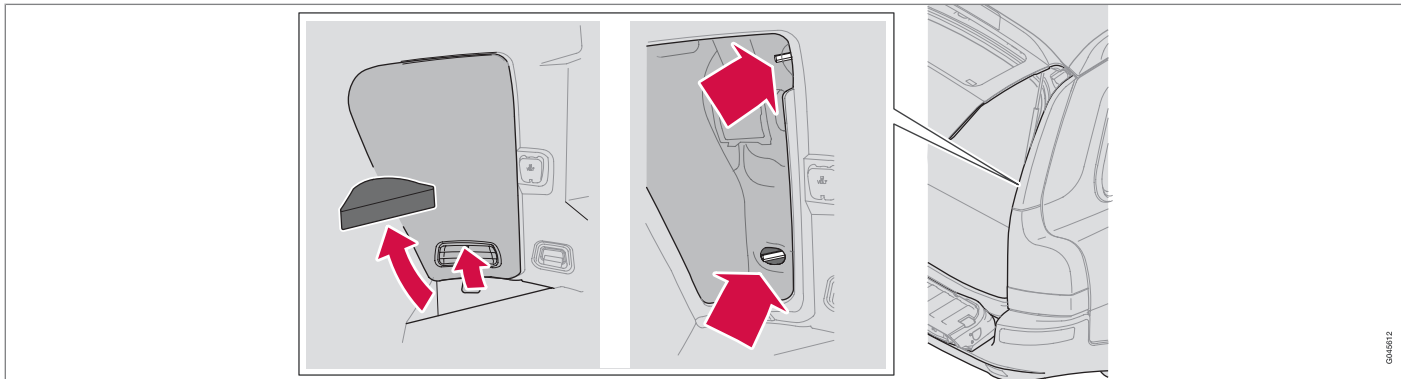
Když je vůz zamknutý, dvířka hrdla palivové nádrže zůstanou ještě dalších 10 minut odemknutá. Potom se automaticky zamknou.

#### Nouzové odemknutí dvířek hrdla palivové nádrže

Pokud dvířka hrdla palivové nádrže nelze otevřít normálně, je možné je v případě potřeby otevřít manuálně. Postupujte následovně:

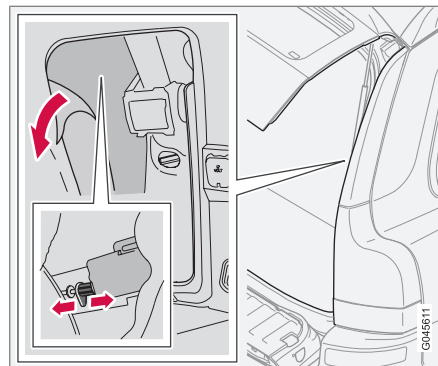


## Doplňování paliva



Kroky 1 – 3

1. Nadzvedněte rohový díl podlahy v pravé zadní části zavazadlového prostoru.
2. Otevřete dvířka hrdla palivové nádrže zvednutím a vytažením páčky.
3. Odklopte izolaci, abyste získali přístup k elektrickému zámku dvířek.



Kroky 4 – 5

4. Vložte ruku a nahmatejte zámek. Umístění je přibližně v zadní hraně dvířek hrdla palivové nádrže.
5. Opatrně potáhněte západku dozadu - nyní lze dvířka vyklopit ven.

Po načerpání paliva lze dvířka opět zamknout zavřením a zatlačením západky dopředu.

**VAROVÁNÍ**

Za panelem jsou ostré hrany, takže rukama pohybujte pomalu a opatrně.



## Doplňování paliva

### Uzavěr hrdla palivové nádrže

Při vysokých venkovních teplotách může vzniknout v nádrži určitý přetlak. Víčko otvóřte pomalu

#### POZNÁMKA

Po doplnění paliva našroubujte zpět víčko. Otáčejte jím, až uslyšíte několik cvaknutí.

### Doplňování paliva

Nádrž nepřepřlňujte, ale palivo doplňujte, dokud se pistole u čerpacího stojanu sama nevyprne.

#### POZNÁMKA

Nadbytečné palivo může za horkého počasí přetéct.

Palivo nižší kvality, než je specifikováno v této kapitole, by nemělo být používáno, protože to může mít nepříznivý dopad na výkon motoru a spotřebu.

### Obecné informace o palivu

#### VAROVÁNÍ

Dávejte pozor, abyste nevdechli palivové výpary a aby vám palivo nestříklo do očí.

Jestliže palivo zasáhne oči, vytáhněte kontaktní čočky, pokud je nosíte, a vyplachujte oči velkým množstvím vody po dobu minimálně 15 minut a vyhledejte lékařskou pomoc.

Nikdy nepolykejte palivo. Paliva, jako jsou benzín, bioetanol a jejich směsi, stejně jako motorová nafta, jsou vysoce toxická a mohou při požití zapříčinit zranění s trvalými následky nebo smrt. Při požití vyhledejte okamžitě lékařskou pomoc.

#### VAROVÁNÍ

Rozlité palivo by se mohlo vznítit od výfukových plynů.

Před začátkem čerpání paliva vypněte nezávislé topení.

Při doplňování paliva u sebe nikdy nemějte aktivní mobilní telefon. Vyzvánění může způsobit jiskření a zažehnout výpary benzínu, což by vedlo k požáru a zranění.

#### DŮLEŽITÉ

Míchání různých typů paliva nebo použití jiného než doporučeného paliva má za následek zrušení záruky Volvo a všech případných servisních smluv. To platí pro všechny motory. POZNÁMKA: Toto ustanovení neplatí pro motory, které jsou upraveny pro spalování etanolu (E85).

Podrobné informace o spotřebě paliva, emisích CO<sub>2</sub> a objemu nádrže - viz strana 287.

### Benzín

Benzín musí splňovat požadavky normy EN 228. Většina motorů je schopna spalovat benzín s oktanovým číslem RON 91, 95 a 98 RON.

- Benzín s oktanovým číslem 91 RON se u 4válcových motorů nesmí používat. U jiných motorů jej lze použít pouze ve výjimečných případech.
- Palivo 95 RON se používá pro normální jízdu.
- Benzín s oktanovým číslem 98 RON umožňuje minimální spotřebu paliva a optimální chod motoru.

Při jízdě při teplotách nad +38 °C, se doporučuje používat palivo s co nejvyšším oktanovým



## Doplňování paliva

číslem z důvodů optimální výkonnosti a spotřeby paliva.

**! DŮLEŽITÉ**

- Vždy čerpejte pouze bezolovnatý benzín, abyste nepoškodili katalyzátor.
- Nepoužívejte aditiva, která nejsou doporučena společností Volvo.

**Katalyzátor**

Katalyzátor má za úkol čistit výfukové plyny. Katalyzátor je umístěn v cestě výfukových plynů blízko motoru, aby bylo rychle dosaženo provozní teploty. Katalyzátor se skládá z monolitu (keramického nebo kovového) s kanálky. Stěny kanálků jsou potaženy slabou vrstvou platiny/rhodia/paladia. Tyto kovy fungují jako katalyzátory, tj. urychlují chemickou reakci bez toho, aby byly spotřebovávány.

**Lambda sonda™ kyslíkové čidlo**

Lambda sonda je součástí systému řízení motoru, který je určen ke snížení emisí a snížení spotřeby paliva.

Kyslíkové čidlo sleduje obsah kyslíku ve výfukových plynech, které opouštějí motor. Tyto hodnoty se odesílají do elektronického systému, který nepřetržitě řídí vstřikovače. Poměr směsi paliva a vzduchu, která je přiváděna do motoru, je neustále upravován. Společně s třicestným katalyzátorem tato nastavení vytvářejí optimální podmínky pro efektivní spalování škodlivin (uhlovodíků, oxidu uhelnatého a oxidů dusíku).

**Motorová nafta**

Motorová nafta musí splňovat standardy EN 590 nebo JIS K2204.

**! DŮLEŽITÉ**

Vždy používejte pouze palivo, které splňuje evropskou normu pro motorovou naftu.

**! DŮLEŽITÉ**

Palivo pro vznětové motory, které se nesmí používat: palivo se speciálními aditivy, motorová nafta pro motorové čluny, lehký topný olej, RME<sup>1</sup> (řepková nafta) a rostlinný olej. Tato paliva nesplňují požadavky firmy Volvo a způsobují vyšší opotřebení a poškození motoru, které není kryto zárukou Volvo.

Vznětové motory jsou velmi citlivé na znečištění paliva, například na zvlášť vysoký obsah částic síry. Používejte pouze motorovou naftu od renomovaných firem. Nikdy nepoužívejte motorovou naftu pochybné kvality.

Za nízkých teplot (-40 °C až -6 °C) se může z motorové nafty oddělovat parafin. To může způsobit potíže se startováním. Speciální motorová nafta určená pro nízké teploty okolo bodu mrazu je k dispozici u většiny petrolejářských společností. Tato nafta má za nízkých teplot nižší viskozitu, čímž se snižuje riziko usazování parafínu.

**! DŮLEŽITÉ**

V zimním období používejte speciální zimní naftu.

<sup>1</sup> Motorová nafta může obsahovat určité množství RME, ale další množství nesmí být přidáváno.



## Doplňování paliva

Riziko kondenzace vody v nádrži je sníženo, pokud je nádrž udržována stále co nejlínější. Při tankování paliva se ujistěte, že tankovací pistole je čistá. Vyvarujte se potřísnění lakovaných částí. Pokud k potřísnění dojde, umyjte skvrny čistícím prostředkem a vodou.

### DŮLEŽITÉ

Obsah síry smí být maximálně 50 ppm.

### Když dojde palivo za jízdy

Palivový systém je u vznětových motorů zkonstruován tak, že v případě, kdy dojde palivo, může být nutné palivovou nádrž v servisu odvodušnit a umožnit tak opětovné nastartování motoru po dočerpání paliva.

Pokud se motor zastavil z důvodu spotřebování paliva, potřebuje systém určitý čas na provedení kontroly. Po dočerpání nafty před nastartováním motoru proveďte následující:

1. Vložte dálkový ovladač do zapalování a otočte jej do polohy **II** (viz strana 144).
2. Vyčkejte asi 1 minutu.
3. Nastartování motoru: Sešlápněte brzdový a/nebo spojkový pedál a otočte dálkový ovladač do polohy pro startování **III**.

### Vypuštění kondenzátu z palivového filtru

V palivovém filtru se odděluje kondenzát z paliva. Kondenzát může poškodit motor.

Kondenzát z palivového filtru musí být vypouštěn v intervalech uvedených v Servisní a záruční knížce nebo tehdy, když máte podezření, že jste načerpali kontaminované palivo.

### DŮLEŽITÉ

Některá speciální aditiva odstraňují separovanou vodu v palivovém filtru.

### Filtr sazí vznětových motorů (DPF)

Vozy se vznětovými motory mohou být vybaveny filtrem sazí, díky kterému dochází k efektivnějšímu řízení emisí. Saze z výfukových plynů se během normální jízdy shromažďují ve filtru. Takzvaná „regenerace“ se spustí za účelem spálení sazí a vyprázdnění filtru. Předpokladem je dosažení normální provozní teploty.

Regenerace filtru probíhá automaticky a obvykle trvá 10-20 minut.. Může trvat o něco déle při nízké průměrné rychlosti. Spotřeba paliva se během regenerace může mírně zvýšit.

Bez upozornění se v průběhu regenerace může za účelem zvýšení zatížení motoru spustit vyhrívání zadního okna.

### Regenerace za chladného počasí

Pokud často provozujete vůz za studeného počasí na krátké vzdálenosti, motor nedosáhne normální provozní teploty. To znamená, že nedochází k regeneraci filtru sazí vznětových motorů a filtr není vyprázdněn.

Když je filtr přibližně z 80% plný, na přístrojovém panelu se rozsvítí žlutý symbol a na displeji přístrojové desky se objeví zpráva **LAPAC SAZÍ PLNY VIZ PRIRUCKA**.

Regeneraci filtru spustíte jízdou, dokud se motor nezahřeje na normální provozní teplotu, nejlépe po hlavní silnici nebo dálnici. S vozem byste měli jet ještě minimálně přibližně 20 minut.

### POZNÁMKA

Během regenerace může dojít k menšímu poklesu výkonu.

Po dokončení regenerace text automaticky zmizí.

Za chladného počasí použijte nezávislé topení\*, aby motor dosáhl normální provozní teploty rychleji.



**Doplňování paliva****! DŮLEŽITÉ**

Pokud se filtr naplní, nemusí být funkční.  
Může být obtížné nastartovat motor a hrozí  
nebezpečí, že filtr budete muset vyměnit.



## Startování motoru

### Před nastartováním motoru

- Zabrzděte parkovací brzdou.

### Automatická převodovka

- Páka voliče v poloze **P** nebo **N**.

### VAROVÁNÍ

Nikdy nevytahujte klíč dálkového ovladače ze spínací skříňky za jízdy nebo při tažení vozu. Mohlo by dojít k zamknutí řízení a nebylo by možné vůz řídit.

Pokud je vůz tažen, musí být klíč ve spínací skříňce v poloze **II**.

### POZNÁMKA

Čepel klíče dálkového ovladače musí být při startování vozidla zcela otevřená, viz strana 124. V opačném případě může funkce imobilizéru zabránit v nastartování vozidla.

### POZNÁMKA

Během studeného startu mohou být volnoběžné otáčky u některých typů motorů znatelně vyšší než obvykle. Důvodem je co nejrychlejší dosažení provozní teploty systému řízení emisí, což minimalizuje emise výfukových plynů a chrání životní prostředí.

### Startování motoru

#### DŮLEŽITÉ

Pokud motor nenastartuje po 3 pokusech, počkejte 3 minuty a zkuste to znovu. Pokud počkáte, než se baterie regeneruje, zvýší se startovací schopnost baterie.

#### Benzín

- Otočte klíček do polohy **III**. Pokud motor během 5-10 sekund naskočí, uvolněte klíček a pokus opakujte.

#### Motorová nafta

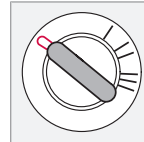
1. Otočte klíček do polohy **II**.

Kontrolka na sdruženém přístrojovém panelu indikuje, že probíhá žhavení motoru, viz strana 56.

2. Po zhasnutí kontrolky otočte klíček zapalování do polohy **III**.
  - > Startér je aktivován.

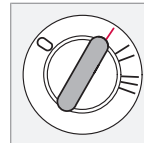
### Spínač zapalování a zámek řízení

#### 0 - Zamčeno



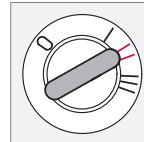
Zámek řízení se aktivuje po vyjmutí klíče dálkového ovládacího ze spínače zapalování.

#### I - Rádio



Zámek řízení je deaktivován. Lze použít některé funkce. Elektrický systém motoru není aktivován.

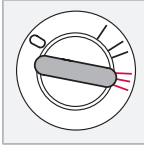
#### II - Jízda



Poloha klíče dálkového ovladače za jízdy. Je zapnutý celý elektrický systém.



### III - Start



Startér je aktivován. Dálkový ovladač se automaticky uvolní, jakmile se nastartuje motor. Pružina se přitom automaticky vrátí do polohy pro jízdu.

Pokud je obtížné otočit klíčem ve spínací skříňce, je to zapříčiněno tím, že přední kola jsou natočena tak, že vyvíjejí tlak na zámek řízení. V tomto případě pootočte volantem sem a tam, aby se usnadnilo otočení klíčem.

### Autostart (3.2)

Při použití funkce autostart nemusíte držet klíč dálkového ovladače v poloze **III**, dokud se motor nenastartuje.

- Otočte klíč do polohy pro start a uvolněte jej - startér pracuje automaticky (maximálně 10 sekund), dokud se motor nenastartuje.



#### POZNÁMKA

Před opuštěním vozidla zkontrolujte, zda je zamknutý volant. Snížíte tím nebezpečí krádeže.

### Dálkové ovladače a elektronický imobilizér

Dálkový ovladač nesmí být zavěšen na jednom kroužku s ostatními klíči nebo kovovými předměty. Elektronický imobilizér může být aktivován náhodně.

Nikdy nevytáchejte motor do vysokých otáček ihned po studeném startu!

Pokud motor nenastartuje nebo vynechává, kontaktujte odborný servis - doporučujeme autorizovaný servis Volvo.



### VAROVÁNÍ

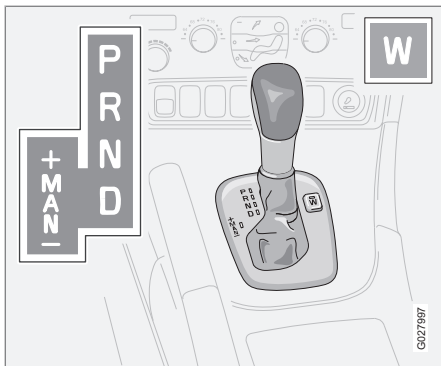
Za jízdy **nikdy** nesmíte otočit klíč dálkového ovladače do polohy **I** nebo **0** a **nikdy** jej nevytahujte za jízdy ze spínací skříňky. Mohlo by dojít k zamknutí řízení a nebylo by možné vůz řídit.

Při opuštění vozidla vždy vytáhněte klíč dálkového ovladače ze spínací skříňky – zejména pokud ve vozidle zůstávají děti samotné.



## Automatická převodovka

### Polohy řadicí páky



### P – Parkovací poloha

Polohu **P** zvolte, pokud chcete nastartovat motor nebo zaparkovat vůz.

#### ! DŮLEŽITÉ

Při volbě polohy **P** musí vůz stát.

#### i POZNÁMKA

Pokud chcete řadicí páku uvolnit z polohy **P**, musíte sešlápnout pedál brzdy.

Pokud je zařazena poloha **P**, je mechanicky zablokována převodovka. Při parkování je vždy nutné zabrzdít parkovací brzdou.

### R – Zpátečka

Při volbě polohy **R** musí vůz stát.

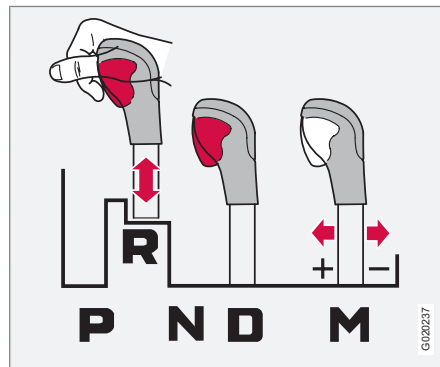
### N – Neutrál

**N** je neutrální poloha. Není zařazen žádný rychlostní stupeň a motor může být nastartován. Zabrzděte parkovací brzdou, když vůz stojí s pákou voliče v poloze **N**.

### D – Jízda

**D** je normální jízdní poloha. Vozidlo automaticky řadí různé rychlostní stupně v závislosti na požadované akceleraci a rychlosti vozu. Při přesunutí páky voliče do polohy **D** z polohy **R** musí vůz stát.

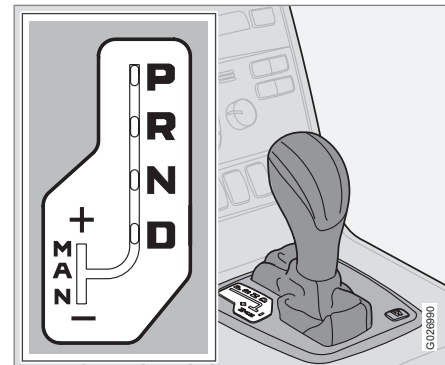
### Blokování páky voliče



Pákou voliče lze vždy volně pohybovat mezi polohami **N** a **D**. Ostatní polohy jsou blokovány západkou, která se uvolňuje blokovacím tlačítkem na páce voliče převodových stupňů.

Po jednom stisknutí tlačítka blokování páky voliče můžete pohybovat pákou voliče dopředu nebo dozadu mezi jednotlivými polohami páky voliče **N**, **R** a **P**.

### Manuální polohy



Chcete-li přejít z polohy automatického řazení **D** do polohy ručního řazení, posuňte páku voliče do polohy **M**. Chcete-li přejít z polohy **M** do polohy automatického řazení **D**, posuňte páku voliče do polohy **D**.



## Automatická převodovka

U modelů s 5stupňovou automatickou převodovkou jsou rychlostní stupně **3, 4 a 5<sup>1</sup>** vybaveny funkcí blokování (blokování rychlostních stupňů), která umožňuje lepší brzdění motorem a snižuje spotřebu paliva.

### Za jízdy

Režim manuálního řazení můžete zvolit kdykoliv během jízdy. Vůz jede na zvolený rychlostní stupeň až do dalšího řazení.

Pokud přesunete páku voliče do polohy – (mínus), vůz zařadí nižší rychlostní stupeň a po uvolnění pedálu plynu zároveň brzdí motorem. Pokud posunete páku voliče do polohy + (plus), vůz zařadí vyšší rychlostní stupeň.

Stupeň **3** je nejvyšší rychlostní stupeň, který můžete použít pro rozjezd vozu.

### W – Zimní program



Tlačítko **W** se používá pro aktivaci a deaktivaci zimního programu. Symbol **W** na sdruženém přístrojovém panelu indikuje, že zimní program je aktivní.

Zimní program umožní rozjezd na 3. rychlostní stupeň, čímž usnadňuje rozjezd na kluzkém povrchu. Pokud zvolíte tento program, nižší

rychlostní stupně je možné zařadit pouze prostřednictvím funkce kick-down.

Program **W** je možné zvolit bez ohledu na polohu páky voliče, ale funkční je pouze v poloze páky voliče **D**.

### Studený start

Při startování za chladného počasí může jít řazení rychlostních stupňů ztěžka. Důvodem je viskozita převodového oleje za nízkých teplot. Aby byly omezeny emise motoru po nastartování za chladného počasí, převodovka řadí nahoru později než obvykle.



### POZNÁMKA

V závislosti na teplotě motoru při startování mohou být otáčky u některých typů motoru po studeném startu vyšší než obvykle.

### Adaptivní systém

Převodovka je řízena systémem, známým jako adaptivní systém. Systém neustále monitoruje, jak se převodovka chová a sleduje každou změnu rychlostního stupně s ohledem na optimalizaci řazení.

### Funkce blokování

Rychlostní stupně jsou vybaveny funkcí blokování, která zajišťuje lepší brzdící účinek motoru a nízkou spotřebu paliva.

### Kick-down

Pokud zcela sešlápnete pedál plynu (za polohu normálně považovanou za plnou akceleraci), převodovka okamžitě zařadí nižší rychlostní stupeň. Takzvaně podradí.

Pokud pedál plynu uvolníte z polohy kick-down, převodovka automaticky zařadí vyšší rychlostní stupeň.

Kick-down se používá, když vyžadujete maximální akceleraci, například při předjíždění.

Aby nedošlo k přetočení motoru, ovládací program převodovky je vybaven ochranným blokováním řazení dolů, které blokuje funkci kick-down.

Funkci kick-down není možné používat v poloze manuálního řazení.

<sup>1</sup> U modelů se 6stupňovou automatickou převodovkou jsou vybaveny funkcí blokování také rychlostní stupně 2 a 6.



### Automatická převodovka

#### Bezpečnostní systémy

Vozy s automatickou převodovkou mají speciální bezpečnostní systémy:

#### Blokování klíče

Aby bylo možné vyjmout klíč dálkového ovládače ze spínací skříňky, musí být páka voliče převodových stupňů v poloze **P**. V ostatních polohách je vyjmutí klíčku blokováno.

#### Parkovací poloha (P)

Stojící vůz s běžícím motorem:

- Držte sešlápnutý pedál brzdy, když přesouváte páku voliče do jiné polohy.



### Pohon všech kol – AWD

Pohon všech kol je trvale zařazen.

Pohon všech kol zajišťuje rozdělování hnací síly na všechna čtyři kola vozu. Výkon motoru je rozdělován automaticky mezi přední a zadní kola. Elektronicky řízená spojka rozděluje výkon na pár kol, která mají na povrchu vozovky lepší přilnavost. Tak je zajištěna nejlepší možná trakce a nedochází k prokluzování kol.

Při normální jízdě je větší část výkonu přenášena na přední kola.

Zlepšená trakce díky pohonu všech kol zvyšuje bezpečnost jízdy v dešti, na sněhu a ledu.



## Brzdový systém

### Posilovač brzd

Pokud je vůz odtahován nebo vlečen s vypnutým motorem, musíte pro dosažení normálního brzdného účinku vyvinout pětkrát větší tlak na pedál brzdy než když motor běží. Pokud je pedál brzdy sešlápnutý při startování, můžete zaznamenat propad pedálu. To je zcela normální, protože začal fungovat posilovač brzd. Více znatelné to může být, pokud je vůz vybaven nouzovým brzdovým asistentem (EBA).

### VAROVÁNÍ

Posilovač brzdného účinku funguje pouze při běžícím motoru.

### POZNÁMKA

Při brzdění s vypnutým motorem sešlápněte jednou silně pedál brzdy, ne opakovaně.

### Brzdové okruhy



Kontrolka svítí, pokud brzdový okruh nefunguje.

Pokud dojde k selhání jednoho brzdového okruhu, je stále možné vůz zastavit. Pedál brzdy má delší zdvih a klade menší odpor. Pedál musíte sešlápnout větší silou než obvykle.

### Vlhkost může ovlivnit brzdné charakteristiky

Součásti brzd navlhnou při jízdě v silném dešti, jízďe kalužemi nebo při mytí vozu. Jsou nepříznivě ovlivněny třecí vlastnosti brzdového obložení, takže zaznamenáte při brzdění zpoždění.

Příležitostně sešlápněte pedál brzdy, když jedete delší dobu v dešti nebo sněhové břečce a po nastartování v extrémně vlhkém nebo chladném počasí. Brzdové destičky se zahřejí a oschnou. Toto opatření je vhodné také před dlouhodobým zaparkováním vozu za těchto povětrnostních podmínek.

### Pokud jsou brzdy velmi zatíženy

Při jízdě v horách nebo jiných vozovkách s obdobnými charakteristikami jsou brzdy velmi zatíženy, i když nebrzdíte prudce.

Protože často jedete nižší rychlostí, brzdy nejsou chlazeny tak, jako při jízdě vysokou rychlostí na rovných úsecích vozovky.

Abyste předešli přehřátí brzd při jízdě z kopce, namísto brzdění zařaďte nižší rychlostní stupeň. Při jízdě z kopce zařaďte stejný rychlostní stupeň jako při jízdě do kopce. Tak se využívá velmi efektivně brzdny účinek motoru a brzdy jsou používány pouze po krátkou dobu.

Mějte na paměti, že jízda s přívěsem znamená dodatečnou zátěž pro brzdy vozu.

### Protiblokovací systém brzd (ABS)



Systém ABS (Anti-lock Brake System) brání zablokování kol při brzdění.

Udrжуje řiditelnost vozu a usnadňuje objetí překážky.

Po nastartování motoru a dosažení rychlosti přibližně 20 km/h provede systém ABS krátký autodiagnostický test. Během testu uslyšíte zvuk a ucítíte pulzování pedálu brzdy.

Pro plné využití systému ABS:

1. Sešlápněte pedál brzdy maximální silou. Ucítíte pulzaci.
2. Řiďte vůz ve směru jízdy. Nesnižujte tlak na pedál brzdy.

Natrénujte si brzdění s ABS v oblasti s nízkou frekvencí dopravy a za různých povětrnostních podmínek.

Kontrolka ABS se rozsvítí po dobu dvou sekund, pokud došlo k závadě na systému ABS při posledním běhu motoru.





### Elektronicky řízené rozdělení brzdné síly – EBD

Systém elektronického řízení rozdělení brzdné síly (EBD) je nedílnou součástí systému ABS. Systém EBD řídí brzdovou sílu na zadních kolech tak, aby byla vždy k dispozici nejlepší možná brzdná síla. Pokud systém pracuje, můžete cítit pulzaci pedálu brzdy a slyšet charakteristický zvuk.

#### VAROVÁNÍ

Svítili varovné kontrolky BRZDOVÝ SYSTÉM a ABS současně, může jít o problém v brzdovém systému. Pokud je výška hladiny brzdové kapaliny v nádržce normální, dojeďte opatrně do nejbližšího servisu a nechte zkontrolovat brzdový systém - doporučujeme využít služeb autorizovaného servisu Volvo.

Pokud je hladina brzdové kapaliny v nádržce pod úrovní **MIN**, nepokračujte v jízdě, dokud brzdovou kapalinu nedoplníte.

Důvod úniku brzdové kapaliny je nutné zjistit.

### Nouzový brzdový asistent – EBA

(Nouzový brzdový asistent) V případě náhlého brzdění dojde k nepřetržitému brzdění plnou silou. Funkce EBA zaznamená, kdy je potřebné silné brzdění díky sledování rychlosti sešlápnutí brzdového pedálu. Trvale brzdí bez uvolnění pedálu. Po uvolnění pedálu brzdy se tato funkce vypne. Tato funkce je vždy aktivní. Není možné ji vypnout.

#### POZNÁMKA

Když při aktivaci EBA pedál brzdy poklesne více než obvykle, sešlápněte (přidržte) v případě potřeby pedál brzdy co nejdál. Po uvolnění pedálu brzdy brzdění ustane.



## Systém regulace stability a trakce\*

### Všeobecné informace

Systém dynamické stability a řízení trakce DSTC (Dynamic Stability and Traction Control) pomáhá zlepšit trakci vozidla a zabránit smyku.

Při zásahu systému během brzdění nebo akcelerace můžete zaznamenat přerušovaný zvuk. Vůz může akcelarovat pomaleji, než byste při sešlápnutí pedálu plynu očekávali.

### Aktivní kontrola stáčení vozidla

Funkce stabilizuje vozidlo tak, že individuálně omezuje hnací a brzdnou sílu působící na jednotlivá kola.

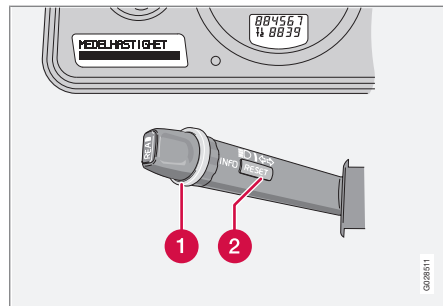
### Kontrola prokluzu

Tato funkce zabraňuje prokluzování kol na vozovce při akceleraci vozidla.

### Systém kontroly trakce

Tato funkce je aktivní při nízkých rychlostech přenáší hnací sílu z prokluzujícího kola na kolo, které neprokluzuje.

### Omezená funkce



1 Ovládací kolečko

2 Tlačítko **RESET**

Funkce systému během smyku nebo akcelerace může být částečně omezena.

Činnost je pak během smyku zpožděna a umožňuje tak větší smyk, což poskytuje větší prostor pro dynamičtější jízdu. Současně se zlepší trakce v hlubokém sněhu nebo v písku, protože není omežována akcelerace.

### Provoz

1. Otáčejte ovládacím kolečkem (1), dokud se nezobrazí menu DSTC.

**DSTC ZAPNUTO** znamená, že se funkce systému nezměnila.

**DTSC - REGULACE PROKLUZU VYP.** znamená, že je omezena činnost systému.

2. Stiskněte a podržte tlačítko **RESET** (2), dokud se menu nezmění.

Režim je omezen, dokud jej řidič neaktivuje znovu nebo nevykne motor - po opětovném nastartování motoru přejde systém DSTC zase do běžného režimu.



### VAROVÁNÍ

Potlačení funkce systému může změnit jízdní vlastnosti vozu.



### POZNÁMKA

Při každém startování motoru se na displeji na několik sekund objeví **DSTC ZAPNUTO**.

### Zprávy na displeji

**DSTC PROTISMYK PŘECHODNE VYPNUT** znamená že systém byl dočasně omezen z důvodu příliš vysoké teploty brzd.

– Funkce se opět aktivuje automaticky po ochlazení brzd.

**PROTISMYK (DSTC) DOPORUCEN SERVIS** systém byl vyřazen z provozu z důvodu závady.

**Systém regulace stability a trakce\***

- Zastavte vůz na bezpečném místě a vypněte motor.
  - > Pokud se zpráva při nastartování motoru objeví znovu, zajedte do servisu. Doporučujeme autorizovaný servis Volvo.

**Kontrolky na sdruženém přístrojovém panelu****Systém DSTC**

**Když se motor nastartuje, kontrolka se rozsvítí a po cca. 2. sekundách zhasne.**

- Indikuje kontrolu systému.

**Symbol bliká**

- Indikuje, že systém je funkční.

**Symbol se rozsvítí a zůstane svítit**

Současně se na displeji objeví **PROTISMYK (DSTC) DOPORUCEN SERVIS**.

- Indikuje poruchu systému **DSTC**.

1. Zastavte vůz na bezpečném místě a vypněte motor.
2. Opět nastartujte motor.

- Pokud varovná kontrolka zhasne, porucha byla dočasná a není nutné navštívit servis.
- Pokud varovná kontrolka stále svítí, nechejte systém zkontrolovat v servisu - doporučujeme kontaktovat autorizovaný servis Volvo.

**Kontrolka se rozsvítí nepřerušovaným žlutým světlem****Varovná kontrolka**

Současně se na displeji objeví **REGUL. TRAKCE DOČASNE VYPNUTA**.

- Indikuje, že systém byl dočasně omezen z důvodu vysoké teploty brzd. Funkce se automaticky reaktivuje, pokud se teplota brzd vrátí na normální hodnotu.

**VAROVÁNÍ**

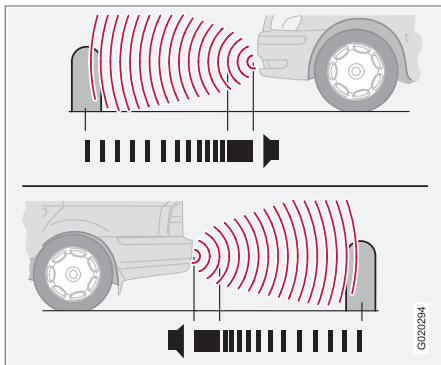
Za normálních jízdních podmínek systém **DSTC** zvyšuje bezpečnost vozidla na silnici, ale neměl by být záminkou pro zvýšení rychlosti.

Vždy dodržujte obvyklá pravidla pro bezpečné zatáčení a jízdu po kluzkých vozovkách.



## Parkovací asistent\*

### Všeobecné informace<sup>1</sup>



Přední a zadní parkovací asistent.

Parkovací asistent slouží k usnadnění parkování. Vzdálenost od detekovaného objektu je oznamována signálem.

### VAROVÁNÍ

Parkovací asistent nezabývá řidiče zodpovědností za parkování vozu. Čidla mají slepé úhly, kde nemohou být objekty detekovány. Dávejte pozor na děti a zvířata v blízkosti vozu.

### Varianty

Parkovací asistent je k dispozici ve dvou verzích:

- Pouze vzadu
- Vpředu i vzadu

### Funkce

Systém se aktivuje automaticky při nastartování vozu, při kterém se rozsvítí kontrolka ve spínači parkovacího asistenta.

Na displeji se zobrazí textová zpráva **PARK. ASISTENT AKTIVNÍ**, pokud je zařazena zpátečka nebo přední čidla detekují objekt.

Parkovací asistent je aktivní při rychlostech nižších než 15 km/h. Systém se při vyšších rychlostech deaktivuje. Jakmile rychlost poklesne pod 10 km/h, systém se opět aktivuje.

Frekvence signálu se zvyšuje při přibližování k objektu před nebo za vozem. Pokud je nastavena vysoká hlasitost jiného zvuku z audiosystému, je v tomto případě automaticky ztišena.

Signál se změní ve stálý tón přibližně 30 cm od překážky. Pokud jsou objekty v této vzdálenosti za nebo před vozem, signál bude střídavě znít z levých a pravých reproduktorů.

### Zadní parkovací asistent

Účinná vzdálenost za vozem je přibližně 1,5 m. Zadní parkovací asistent se aktivuje při zařazení zpátečky. Signál zní ze zadních reproduktorů.

Systém se musí vypnout při couvání s přívěsem, pokud je na tažném zařízení namontován nosič kol, apod. V opačné případě přívěs nebo nosič kol aktivují čidla.

Zadní parkovací asistent je automaticky deaktivován při tažení přívěsu, pokud je používán originální kabel přívěsu Volvo.

### Přední parkovací asistent

Účinná vzdálenost před vozem je přibližně 0,8 m. Signál zní z předních reproduktorů.

Přední parkovací asistent nemůže být kombinován s přidavnými světlomety, protože ovlivňují činnost senzorů.

### Indikátor poruchy



Pokud kontrolka svítí nepřerušovaným světlem a na displeji se zobrazí zpráva **PARKOVACÍ ZARIZ. DOPORUCEN SERVIS**, parkovací asistent je vyřazen

z provozu.

<sup>1</sup> V závislosti na trhu může být **Parking assistance (parkovací asistent)** standard, volitelná výbava nebo příslušenství.



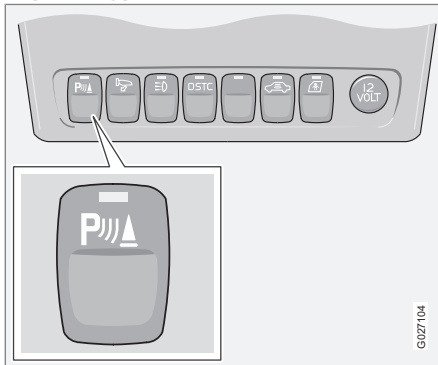
## Parkovací asistent\*

### ! DŮLEŽITÉ

Za určitých podmínek může systém parkovacího asistenta generovat nesprávné varovné signály, příčinou kterých jsou vnější zdroje zvuku, vydávající stejné ultrazvukové frekvence, se kterými pracuje systém.

Příkladem takových zdrojů jsou houkačky, mokré pneumatiky na asfaltu, pneumatické brzdy, zvuky výfuků motocyklů atd.

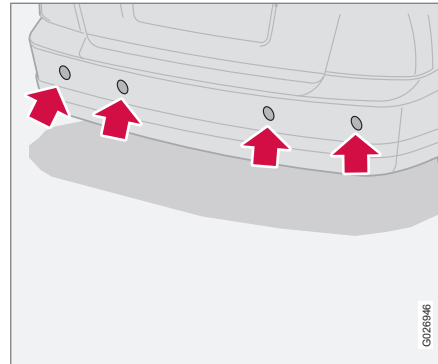
### Zapnutí/Vypnutí



Umístění tlačítka v řadě se může lišit.

Parkovací asistent lze deaktivovat tlačítkem na spínacím panelu. Kontrolka spínače zhasne. Parkovací asistent se opět aktivuje pomocí spínače, přičemž kontrolka se rozsvítí.

### Čištění čidel



Čidla parkovacího asistenta.

Pro zajištění správné funkce musí být čištění čidel prováděno pravidelně. Pro čištění použijte vodu a autošampon.

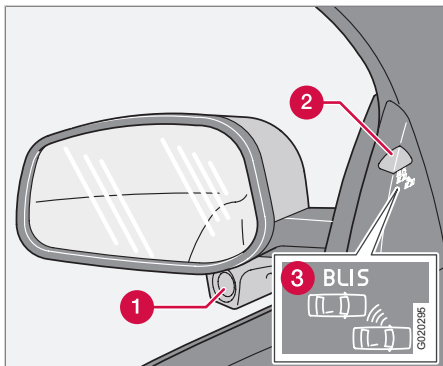
### i POZNÁMKA

Nečistoty, led a sníh na čidlech mohou způsobit generování nesprávných varovných signálů.



## Informační systém o slepém úhlu – BLIS\*

### Všeobecné informace



Zpětné zrcátko se systémem BLIS.

- 1 BLIS kamera
- 2 Kontrolka
- 3 BLIS symbol

### **VAROVÁNÍ**

Systém je doplňkem, ne náhradou, bezpečného jízdního stylu a používání zpětných zrcátek. Nikdy nemůže nahradit pozornost a odpovědnost řidiče. Odpovědnost za správné přejíždění mezi pruhy zůstává vždy na řidiči.

BLIS je informační systém, který za určitých podmínek může upozornit řidiče na vozidla, která se pohybují ve stejném směru v takzvaném „mrtvém úhlu“.

Systém je navržen tak, aby pracoval neúčinněji při jízdě v hustém provozu po vícepruhových dálnicích.

Systém BLIS je založen na technologii digitální kamery. Kamery (1) jsou umístěny pod vnějšími zpětnými zrcátky.

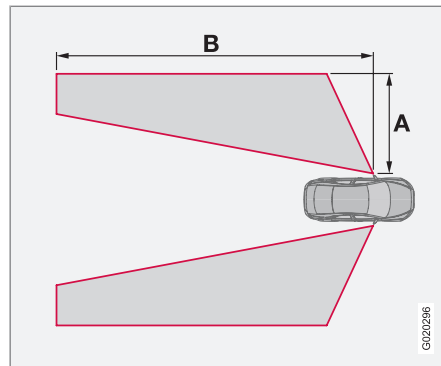
Pokud kamera zjistí přítomnost vozidla v oblasti mrtvého úhlu, rozsvítí se stálým světlem kontrolka (2).

### **POZNÁMKA**

Kontrolka na straně vozidla, kde bylo detekováno vozidlo, se rozsvítí. Pokud je vozidlo předjížděno z obou stran, rozsvítí se obě kontrolky.

Pokud dojde k poruše systému, BLIS toto sdělí řidiči prostřednictvím zprávy. Pokud jsou například kamery systému zakryté, kontrolka BLIS bliká a na informačním displeji se objeví zpráva. V takových případech zkontrolujte a očistěte čočky. V případě potřeby je možné systém dočasně vypnout stisknutím tlačítka BLIS, viz strana 157.

### Mrtvé úhly



„Slepé úhly“, které mají kryt kamery BLIS.

Vzdálenost A = přibližně 3,0 m

Vzdálenost B = přibližně 9,5 m

### Čištění

Aby systém pracoval co neefektivněji, čočky kamer BLIS musí být čisté. Čočky je možné čistit měkkým hadrem nebo vlhkou houbou. Čistěte čočky opatrně, abyste je nepoškrábali.

### **DŮLEŽITÉ**

Čočky jsou elektricky vyhřívány z důvodu odstranění ledu a sněhu. Pokud je to nutné, odstraňte sníh z čoček.



## Informační systém o slepém úhlu – BLIS\*

### Kdy BLIS funguje

Systém funguje při rychlosti vozu nad 10 km/h.

### Předjíždění

Systém je navržen tak, aby reagoval, pokud předjíždíte jiné vozidlo rychlostí až o 10 km/h vyšší než je rychlost druhého vozidla.

Systém je navržen tak, aby reagoval, pokud jste předjížděni jiným vozidlem rychlostí až o 70 km/h vyšší než je rychlost vašeho vozidla.

### VAROVÁNÍ

BLIS nefunguje v prudké zatáčce.

BLIS nefunguje, pokud vozidlo couvá.

Široký přívěs připojený k vozu může zakrývat ostatní vozy v sousedních pružích. Tak nemusí dojít k detekci vozu v sledované oblasti prostřednictvím systému BLIS.

### Denní světlo a tma

Při denním světle systém reaguje na obrys okolních vozidel. Systém je konstruován tak, aby reagoval na vozidla, jako jsou osobní automobily, nákladní automobily, autobusy a motocykly.

Za tmy systém reaguje na světlomety okolních vozidel. Vozidla s vypnutými světlomety nejsou systémem zjištěna. To například znamená, že systém nereaguje na přívěsy bez světlometů,

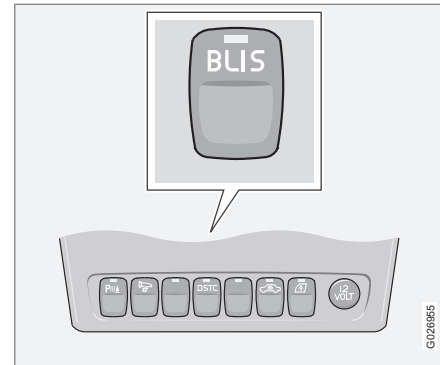
kteří jsou taženy za osobním nebo nákladním vozidlem.

### VAROVÁNÍ

Systém nereaguje na cyklisty ani mopedy.

Kamery BLIS mají podobná omezení jako lidské oko, tj. „vidí“ hůř například v hustém sněžení, při prudkém oslnění z protisměru nebo při husté mlze.

### Aktivovat/deaktivovat



Tlačítko pro aktivaci/deaktivaci.

BLIS se aktivuje při nastartování motoru. Kontrolky v panelech dveří při aktivaci BLIS třikrát zablikají.

Systém je možné deaktivovat nebo aktivovat stisknutím tlačítka **BLIS**.

Po deaktivaci BLIS kontrolka v tlačítku zhasne a na displeji na přístrojové desce se zobrazí textová zpráva.

Po aktivaci BLIS se kontrolka v tlačítku rozsvítí, na displeji se zobrazí nová textová zpráva a kontrolky v panelech dveří třikrát zablikají. Pokud chcete textovou zprávu vymazat, stiskněte tlačítko **READ**. Více informací o zprávách, viz strana 57.

### Zprávy systému BLIS

Text na displeji <sup>A</sup>	Popis
SYST.SLEP.MISTA ZAPNUT	Systém BLIS je aktivován.
SYST.SLEP.MISTA DOPORUCEN SERVIS	Systém mrtvého úhlu je vypojen - kontaktujte dílnu.



## Informační systém o slepém úhlu – BLIS\*

Text na displeji <sup>A</sup>	Popis
<b>SYST.SLEP.MISTA OMEZENÁ FUNKCE</b>	Omezená funkce přenosu dat mezi kamerou systému BLIS a elektrickým systémem vozidla.  Kamera se opět sama nastaví, jakmile se přenos dat mezi kamerou systému BLIS a elektrickým systémem ve vozidle normalizuje.
<b>SYST.SLEP.MISTA P.KAMERA ZABLOK.</b>	Pravá kamera je zablokována - vyčistěte čočky.
<b>SYST.SLEP.MISTA L.KAMERA ZABLOK.</b>	Levá kamera je zablokována - vyčistěte čočky.

Text na displeji <sup>A</sup>	Popis
<b>SYST.SLEP.MISTA KAMERY ZABLOK.</b>	Jedna nebo obě kamery jsou zablokovány - vyčistěte čočky.
<b>SYST.SLEP.MISTA VYPNUT</b>	Systém BLIS je deaktivován.


<sup>A</sup> Výše uvedené zprávy se zobrazí pouze v případě, že klíč ve spínací skříňce je v poloze II (nebo pokud motor běží) a systém **BLIS** je aktivní (tj. pokud řídicí systém nevyplnul).

### **DŮLEŽITÉ**

Opravy součástí systému BLIS musí provádět pouze odborný servis - doporučujeme autorizovaný servis Volvo.

### **Omezení**

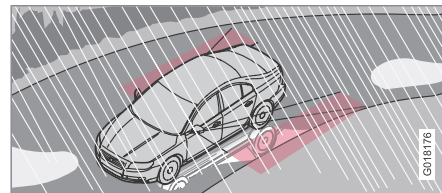
V některých situacích se může kontrolka BLIS rozsvítit, i když žádné jiné vozidlo není v mrtvém úhlu.

 **POZNÁMKA**

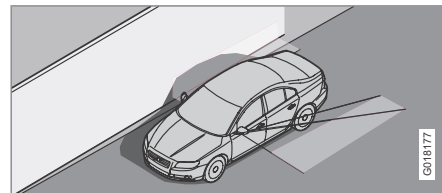
Pokud se kontrolka BLIS příležitostně rozsvítí, i když se v mrtvém úhlu nenachází žádný vůz, neznamená to, že v systému došlo k poruše.

Pokud v systému BLIS dojde k poruše, na displeji se zobrazí text **SYST.SLEP.MISTA DOPORUCEN SERVIS**.

Zde je několik příkladů situací, kdy se může kontrolka BLIS rozsvítit, i když žádné jiné vozidlo není v mrtvém úhlu.



*Odraz od lesklého mokrého povrchu vozovky.*

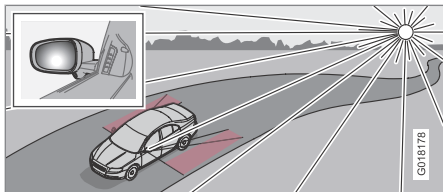


*Vlastní stín na velké lesklé hladké ploše, např. protihluková bariéra nebo betonová vozovka.*





## Informační systém o slepém úhlu – BLIS\*



*Nízko stojící slunce svítí přímo do kamery.*



## Tažení a odtah

### Asistent při rozjezdu

Je-li akumulátor Vašeho vozu vybitý, použijte k nastartování motoru pomocný akumulátor. Nestartujte motor roztažením vozu, viz strana 162.

### ! DŮLEŽITÉ

Při tomto způsobu nouzového startování by mohl být poškozen katalyzátor.

### Tažení vozu

Před tažením vozu si zjistěte nejvyšší povolenou rychlost pro tažení vozu.

Vůz musí být vždy tažen směrem dopředu.

1. Odemkněte volant, abyste vůz mohli řídit.
2. Pro řidiče, který vozidlo táhne: Jezděte plynule.

Pro řidiče taženého vozidla: Tažné lano udržujte napnuté lehkým stisknutím brzdového pedálu, aby nedocházelo ke zbytečnému poskakování.

### ! VAROVÁNÍ

Zámek řízení zůstane v poloze v jaké byl, když bylo odpojeno napájení. Před začátkem tažení musí být zámek řízení odemknut.

Klíč dálkového ovladače musí být v poloze II. Nikdy nevytahujte klíč dálkového ovladače ze spínací skříňky za jízdy nebo při tažení vozu.

### ! VAROVÁNÍ

Když je vypnutý motor, nefunguje posilovač brzd a posilovač řízení. Proto musíte vyvinout při brzdění asi pětkrát větší sílu než obvykle a řízení jde také mnohem více ztuha než normálně.

### Automatická převodovka

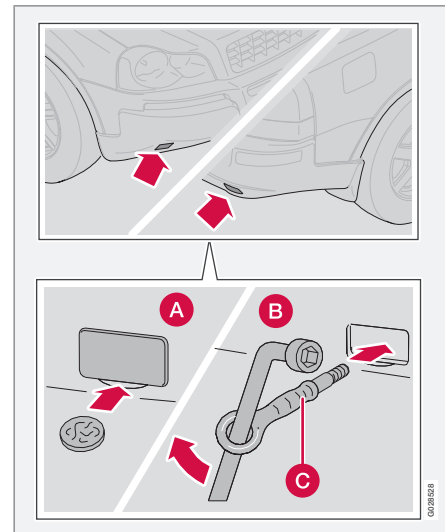
- Volící páku přesuňte do polohy **N** a uvolněte parkovací brzdu.

Vozy s automatickou převodovkou nesmějí být taženy rychlostí vyšší než 80 km/h nebo na vzdálenost delší než 80 km.

### Tažné oko

Před tažením vozu musíte tažné oko našroubovat na nárazník. Krytku a otvor pro tažné oko najdete na pravé straně předního a zadního nárazníku.

Tažné oko se nachází v sadě nářadí v zavazadlovém prostoru.



Postupujte následovně:

1. Uvolněte spodní hranu krytky (A) šroubovákem nebo mincí.
2. Tažné oko (B) zašroubujte.
3. Našroubujte tažné oko řádně až po přírubu (C). Můžete použít klíč na kola.

602000030



## Tažení a odtah

- Po použití tažné oko vyšroubujte a instalujte zpět krytku.

### DŮLEŽITÉ

U některých vozidel s tažným zařízením není možné instalovat na zadní držák tažné oko. V tomto případě upevněte lano na kouli tažného zařízení. Z tohoto důvodu doporučujeme mít vždy uloženou odnímatelnou tyč s kulovou hlavou tažného zařízení ve vozidle.

### Odtah

Vůz musí být vždy tažen tak, aby se kola otáčela dopředu.

### DŮLEŽITÉ

- Vozidlo s pohonem všech kol (AWD) se zvednutou přední nápravou nesmí být odtahováno rychlostí vyšší než 70 km/h. Nesmí být taženo na vzdálenost delší než 50 km.

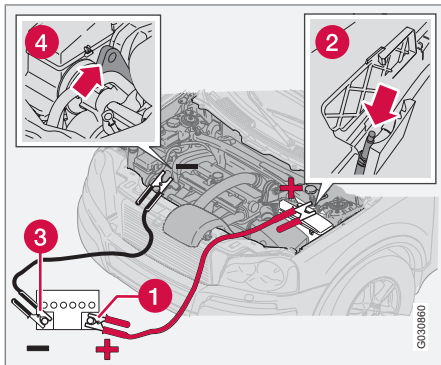
### VAROVÁNÍ

Tažné oko je určeno pouze pro tažení na silnici – ne pro vyprošťování vozu. Máte-li problémy, zavolejte profesionální pomoc.



## Asistent při rozjezdu

### Startování pomocí pomocného akumulátoru



Akumulátor je instalován v zadní části vozu viz strana 214, ale připojovací místa jsou také pod kapotou.

Pokud je akumulátor vybitý, lze motor vozu nastartovat proudem z jiného akumulátoru.

Při startování pomocí startovacích kabelů se doporučuje následující postup, aby se zamezilo zkratu nebo jiné škodě:

1. Otočte klíček do polohy 0.
2. Pomocný akumulátor musí mít napětí 12 V.
3. Je-li pomocný akumulátor nainstalován v jiném voze, vypněte motor vozidla

s pomocným akumulátorem a zkontrolujte, zda se tyto dva vozy navzájem nedotýkají.

4. Připojte jednu svorku červeného kabelu na kladný pól pomocného akumulátoru (1).

### ! DŮLEŽITÉ

Startovací kabel připojujte opatrně, abyste zabránili zkratům s jinými komponenty v motorovém prostoru.

5. Připojte druhou svorku červeného kabelu na kladný pól vozu (2).
  - > Pružinová krytka na přidavném kladném pólu vozidla se musí nejprve složit nahoru!
6. Připojte jednu svorku černého kabelu na záporný pól pomocného akumulátoru (3).
7. Nasadte druhou svorku na uzemňovací prvek, např. některé ze zvedacích ok motoru (4).
8. Zkontrolujte bezpečné připevnění svorek, aby při startování nedocházelo k jiskření.
9. Nastartujte motor vozu s pomocným akumulátorem. Nechte jej běžet několik minut v mírně zvýšených volnoběžných otáčkách cca. 1500 ot./min.
10. Nastartujte motor ve voze s vybitou baterií.

### ! DŮLEŽITÉ

V průběhu startování se nedotýkejte svorek. Hrozí nebezpečí jiskření.

11. Odpojte propojovací kabely v opačném pořadí - nejdříve černý a potom červený.
  - > Ujistěte se, že se žádná ze svorek černého kabelu nedostane do kontaktu s kladným pólem akumulátoru nebo svorkou červeného kabelu!

### ! VAROVÁNÍ

- V bateriích se může vyvíjet kyslíkovodivý plyn, který je vysoce výbušný. Pokud se nesprávně připojí spojovací vodič, může dojít k jiskření, které stačí k tomu, aby baterie explodovala.
- Baterie obsahuje také kyselinu sírovou, která může způsobit vážné poleptání.
- Pokud dojde k potřísnění Vaší pokožky, oděvu nebo zasažení očí kyselinou sírovou, okamžitě je omyjte velkým množstvím vody. Pokud kyselina vystříkne do očí, okamžitě vyhledejte lékařskou pomoc.

Další informace o akumulátoru ve voze - viz strana 213.



### Všeobecné informace

Užitečná hmotnost závisí na pohotovostní hmotnosti vozidla. Celková hmotnost cestujících a veškerého příslušenství, např. tažného zařízení, snižuje užitečné zatížení vozidla o tuto hmotnost. Podrobnější informace o hmotnostech, viz strana 280.

Pokud bylo tažné zařízení namontováno v autorizovaném servisu Volvo, pak je vozidlo dodáno s nezbytným vybavením pro jízdu s přívěsem.

- Používejte pouze schválené tažné zařízení.
- Pokud bylo tažné zařízení montováno dodatečně, nechte jej zkontrolovat u svého autorizovaného dealera Volvo, jestli je vůz zcela vybaven pro tažení přívěsu.
- Náklad na přívěsu rozložte tak, aby svislé zatížení tažného zařízení nepřekročilo maximální udávané povolené zatížení.
- Zvyšte tlak vzduchu v pneumatikách na hodnoty předepsané pro maximální zatížení vozu. Informace o umístění štítku s tlakem v pneumatikách, viz strana 181.
- Motor je při jízdě s přívěsem více zatížen.
- S novým vozidlem netahejte těžké přívěsy. Nový vůz musí ujet alespoň 1000 kilometrů.
- Brzdy jsou při jízdě s přívěsem více zatíženy, zejména při jízdě členitým terénem.

Zařadte nižší rychlostní stupeň a snižte rychlost vozu.

- Z bezpečnostních důvodů by vůz s přívěsem neměl jet rychlostí vyšší než je maximální přípustná rychlost. Dodržujte platné předpisy týkající se přípustné rychlosti a hmotnosti.

### Hmotnosti přívěsu

Informace o přípustných hmotnostech přívěsů Volvo, viz strana 280.

#### VAROVÁNÍ

Dodržujte uvedená doporučení pro hmotnost přívěsu. Jinak může být obtížné udržet kontrolu nad vozem a přívěsem v případě náhlé změny směru jízdy nebo brzdění.

#### POZNÁMKA

Uvedené limity hmotnosti přívěsu jsou doporučené společností Volvo. Další omezení hmotnosti přívěsu a rychlosti při jízdě s přívěsem mohou stanovit národní předpisy. Tažná zařízení mohou být schválena pro tažení vyšších hmotností, než jaké může Váš vůz táhnout.

### Automatická převodovka

#### POZNÁMKA

Některé modely potřebují při tažení přívěsu chladič kapaliny automatické převodovky. Konzultujte u Vašeho nejbližšího dealera Volvo, co je nutné pro Váš vůz, pokud jste namontovali tažné zařízení dodatečně.

### Přehřátí

Při jízdě s přívěsem v horkém klimatu a hornatém terénu může dojít k přehřátí.

- Automatická převodovka zvolí optimální převodový stupeň podle zatížení a otáček motoru.
- Pokud dojde k přehřátí, na přístrojové desce se rozsvítí varovná kontrolka a zobrazí se textová zpráva - postupujte podle doporučení.

### Prudké stoupání

- Nenechávejte v automatické převodovce zajištěný vyšší převodový stupeň, než motor "zvládne" - ne vždy je vhodné jet při nízkých otáčkách motoru na vyšší převodový stupeň.
- Při jízdě s přívěsem v táhlém stoupání jeďte pomalu.
- Vyvarujte se jízdy s přívěsem do svahů se sklonem vyšším než 12 %.



### Jízda s přívěsem

#### Parkování ve svahu

1. Sešlápněte pedál nožní brzdy.
  2. Zabrzděte parkovací brzdou.
  3. Přesuňte páku voliče do polohy **P**.
  4. Uvolněte pedál nožní brzdy.
- Pokud parkujete vůz s automatickou převodovkou s připojeným přívěsem, přesuňte páku voliče do parkovací polohy **P**. Vždy zabrzděte parkovací brzdou.
  - Podložte kola klíny, když parkujete vůz s přívěsem ve svahu.

#### Rozjezd ve svahu

1. Sešlápněte pedál nožní brzdy.
2. Volič převodovky přesuňte do polohy pro jízdu **D**.
3. Odbrzděte parkovací brzdou.
4. Uvolněte pedál nožní brzdy a rozjeďte se.

#### Ovládání světlé výšky

Pokud je Váš vůz vybaven automatickým vyrovnáváním světlé výšky, zavěšení zadních kol stále udržuje správnou světlou výšku vozu bez ohledu na zatížení. Pokud vozidlo stojí, zavěšení zadních kol je pokleslé. Jedná se o obvyklý jev. Pokud se rozjždíte s nákladem, světlá výška se zvětší po určité vzdálenosti.



## Tažné zařízení\*

### Tažná koule

Pokud je vůz vybaven demontovatelným tažným zařízením, postupujte při montáži volně části přesně podle instrukcí, viz strana 167.

#### **!** VAROVÁNÍ

Je-li vozidlo vybaveno demontovatelným tažným zařízením Volvo:

- Pozorně dodržujte pokyny k montáži.
- Než se rozjedete, zajistěte demontovatelnou část pomocí klíče.
- Zkontrolujte, zda kontrolka oken svítí zeleně.

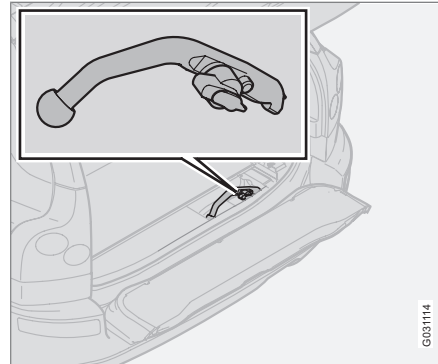
### Důležité kontroly

- Koule tažného zařízení musí být pravidelně čištěna a mazána.

#### **i** POZNÁMKA

Pokud je kulová hlava tažného zařízení vybavena tlumičem vibrací, není nutné kulovou hlavu mazat.

### Uložení tažného zařízení

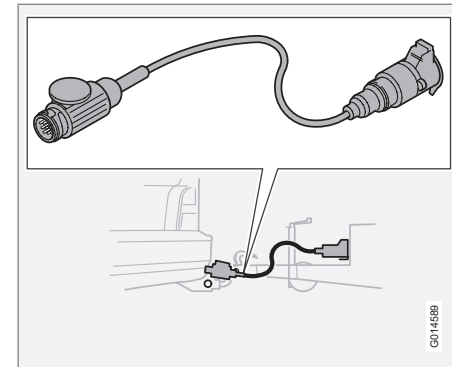


Prostor k uložení tažného zařízení.

#### **!** DŮLEŽITÉ

Pokud tažné zařízení již nepoužíváte, odmontujte jej a uložte na vyhrazené místo ve voze. Tažné zařízení bezpečně upevněte pomocí popruhu.

### Kabel přívěsu

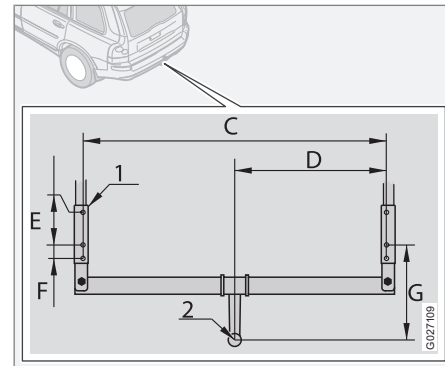
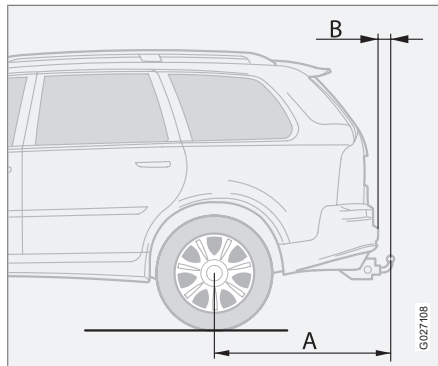
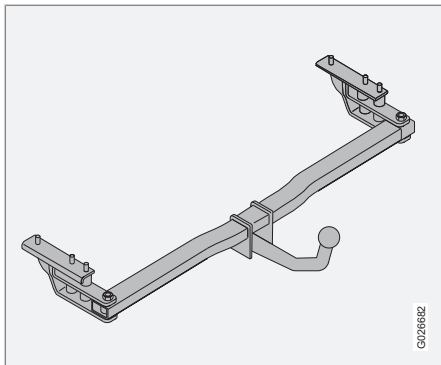


Jestliže je tažné zařízení vybaveno 13pólovým konektorem a přívěs 7pólovým konektorem, musíte použít adaptér. Použijte kabel schválený společností Volvo. Zajistěte, aby se kabel nedotýkal země.



## Tažné zařízení\*

### Technické údaje



### Rozměry pro montážní body (mm)

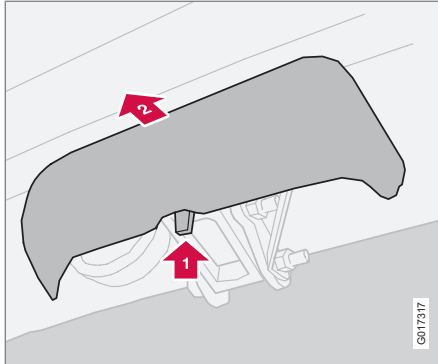
	A	B	C	D	E	F	G
Pevná nebo demontovatelná kulová hlava tažného zařízení	1110	85	1081	541	122	50	354
1	Podélný nosník						
2	Střed kulové hlavy						



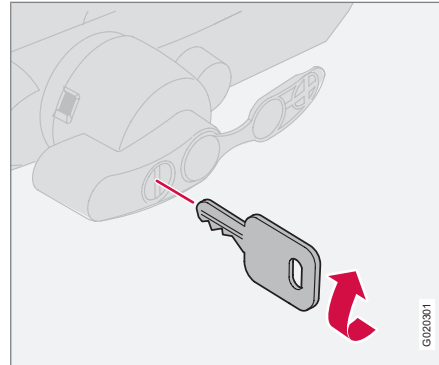


## Demontovatelné tažné zařízení\*

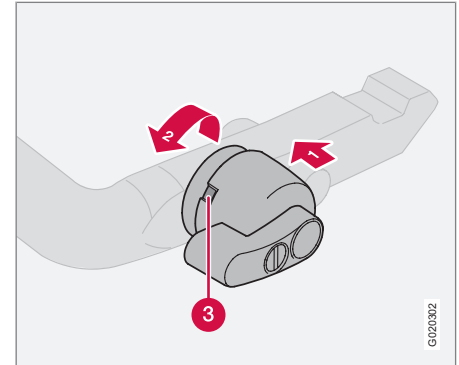
## Montáž tažného zařízení



1. Nejdříve stisknutím západky uvolněte ochranný kryt a potom jej vyjměte zatlačením do úchytu **1** a vytažením směrem dozadu **2**.



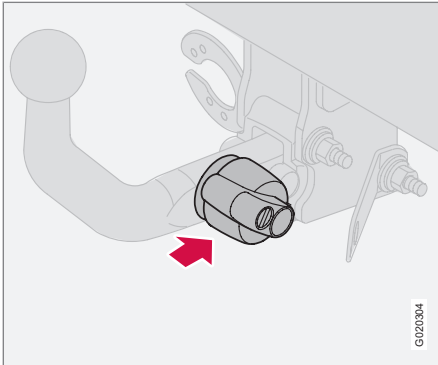
2. Zkontrolujte, že je mechanismus v odjištěné poloze otočením klíče doprava.



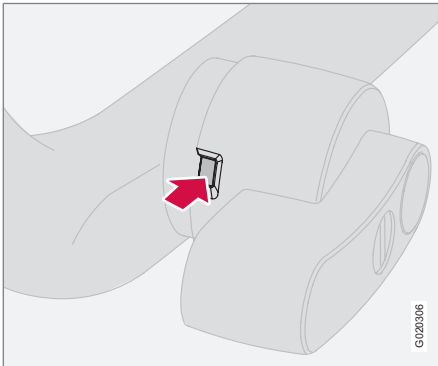
3. Zkontrolujte, že okénko indikátoru (3) je červené. Pokud okénko není červené, stiskněte (1) a otočte uzamykacím kolečkem doleva (2), až uslyšíte cvaknutí.



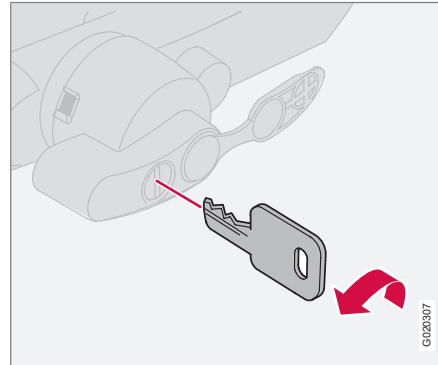
## Demontovatelné tažné zařízení\*



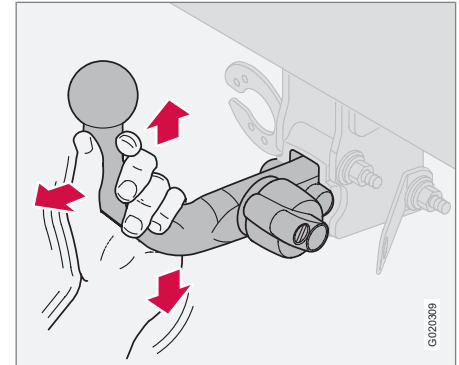
4. Vložte tažné zařízení, až uslyšíte cvaknutí.



5. Zkontrolujte, že okénko indikátoru je zelené.



6. Otočte klíč doleva do zajištěné polohy. Vytáhněte klíč ze zámku.



7. Tahem nahoru, dolů a dozadu zkontrolujte, zda je tažné zařízení správně zajištěno.

### **VAROVÁNÍ**

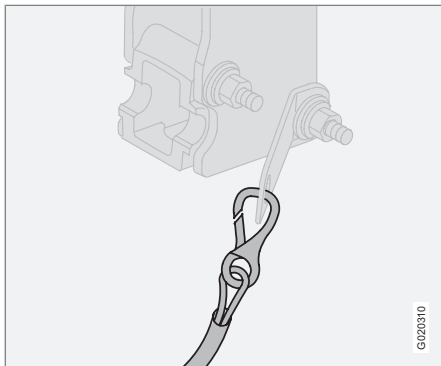
Pokud tažné zařízení není namontováno správně, musí se odmontovat a znovu přimontovat v souladu s předcházejícími pokyny.

### **DŮLEŽITÉ**

Promazávat se smí pouze koule tažného zařízení. Ostatní části tažného zařízení musí zůstat suché a čisté.



## Demontovatelné tažné zařízení\*



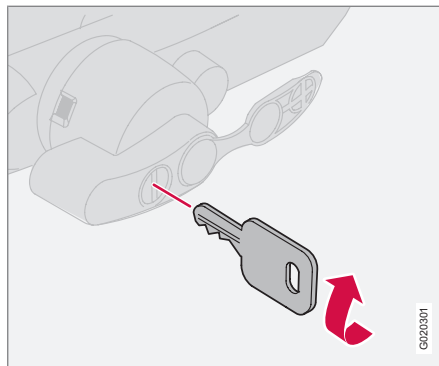
GJ20310

8. Bezpečnostní lanko.

**VAROVÁNÍ**

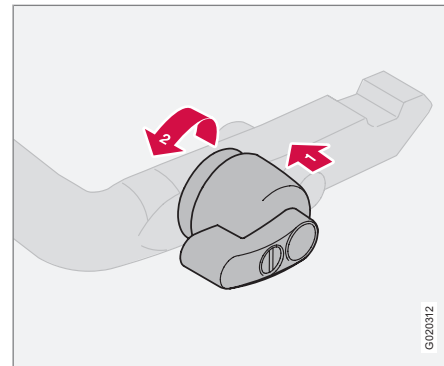
Ujistěte se, že bezpečnostní lanko přivěsu je zajištěno ve správném úchytu.

## Demontáž tažného zařízení



GJ20301

1. Zasuňte klíč a otočte jím doprava, do odemknuté polohy.

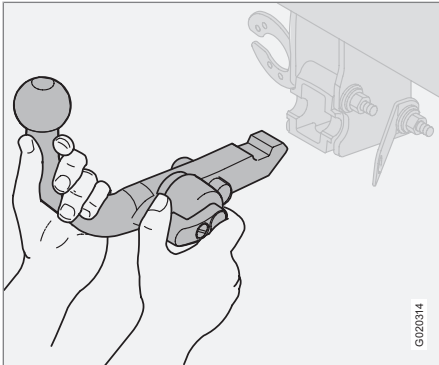


GJ20312

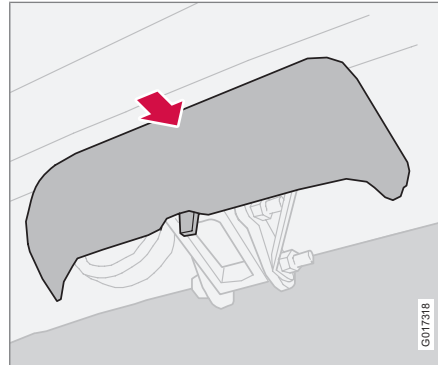
2. Zatlačte uzamykací kolečko (1) a otočte jím doleva (2), až uslyšíte cvaknutí.



### Demontovatelné tažné zařízení\*



3. Otočte zajišťovací kolečko zcela dolu až na doraz. Držte je v této poloze a přitom táhněte tažné zařízení dozadu a nahoru.



4. Zatlačte ochranný kryt.

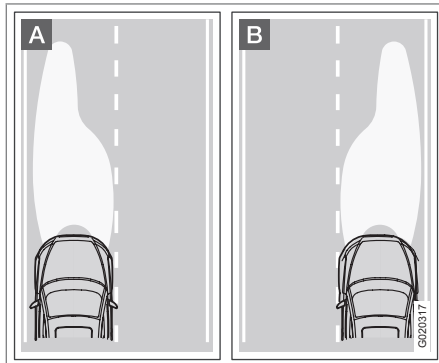
#### **VAROVÁNÍ**

Pokud je tažné zařízení uloženo ve voze, musí být bezpečně připevněno, viz strana 165.



## Nastavení projekce světlometů

### Přizpůsobení světlometů pro pravostranný nebo levostranný provoz



- A** Projekce světlometů pro levostranný provoz.
- B** Projekce světlometů pro pravostranný provoz.

Aby nedocházelo k oslnění protijedoucích řidičů, je možné nastavit světlometry pomocí maskování. Kvalita osvětlení ale nemusí být tak dobrá.

#### Maskování světlometů

Okopírujte vzor, viz strana 174. Přeneste vzor na samolepicí voděodolný materiál, například neprůhlednou pásku nebo podobný materiál.

Masku umístěte pomocí referenčního bodu (5) na skle světlometu, který by měl odpovídat červenému bodu na příslušném vzoru. Dlouhá červená čára na obrázku odpovídá čáře na skle světlometu, kam má být vzor umístěn.

Po okopírování vzorů si zkontrolujte rozměry s referenčními rozměry, zda zakrytí je dostatečné.

Vzory jsou pro verze s levostranným i pravostranným řízením a umísťují se podle obrázků.

Horní obrázek je určen pro verze s levostranným řízením. Dolní obrázek je určen pro verze s pravostranným řízením.

#### Halogenový světlomet

Okopírujte vzor 1 a 2. Zkontrolujte rozměry, zda jsou správné. Přeneste vzor na samolepicí impregnovaný materiál a vystřihněte jej.

Umístěte každý vzor tak, aby šipky ukazovaly směrem ke středu a body na vzoru odpovídaly bodům na skle světlometů.

#### Referenční rozměry vzoru 1 a 2

Delší strany vzorů by měly být přibližně 82 mm.

#### Xenonové světlometry

Okopírujte vzor 3 a 4. Zkontrolujte rozměry, zda jsou správné. Přeneste vzor na samolepicí impregnovaný materiál a vystřihněte jej.

Umístěte každý vzor tak, aby šipky ukazovaly směrem ke středu a body na vzoru odpovídaly bodům na skle světlometů. Značení na vzoru > < by mělo souhlasit s čárou na skle světlometů.

#### Referenční rozměry vzoru 3

Čára mezi značkami > < na vzoru by měla být přibližně 140 mm.

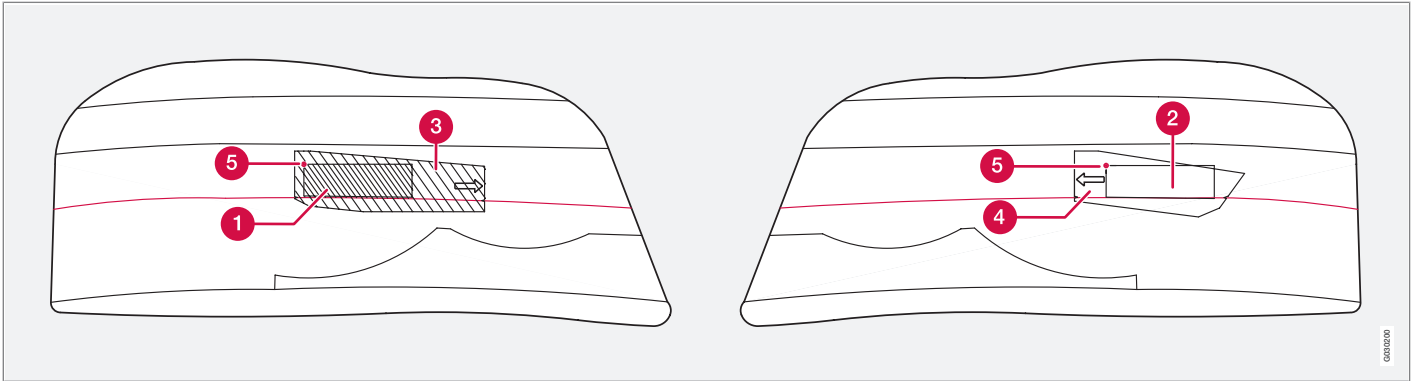
#### Referenční rozměry vzoru 4

Čára mezi značkami > < na vzoru by měla být přibližně 112 mm.

Nastavení projekce světlometů pro aktivní xenonové světlometry (ABL), viz strana 59.



### Nastavení projekce světlometů



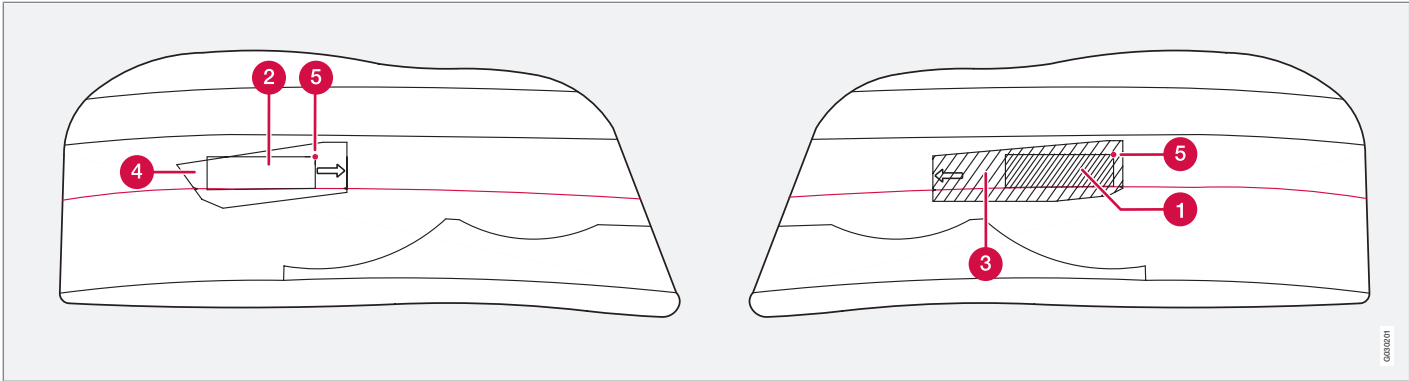
Vozidlo s levostranným řízením v levostranném provozu.

- 1 Maskování pravého halogenového světla
- 2 Maskování levého halogenového světla
- 3 Maskování pravého xenonového světla
- 4 Maskování levého xenonového světla
- 5 Kontrolní bod na skle světlometu.

0610020



## Nastavení projekce světlometů

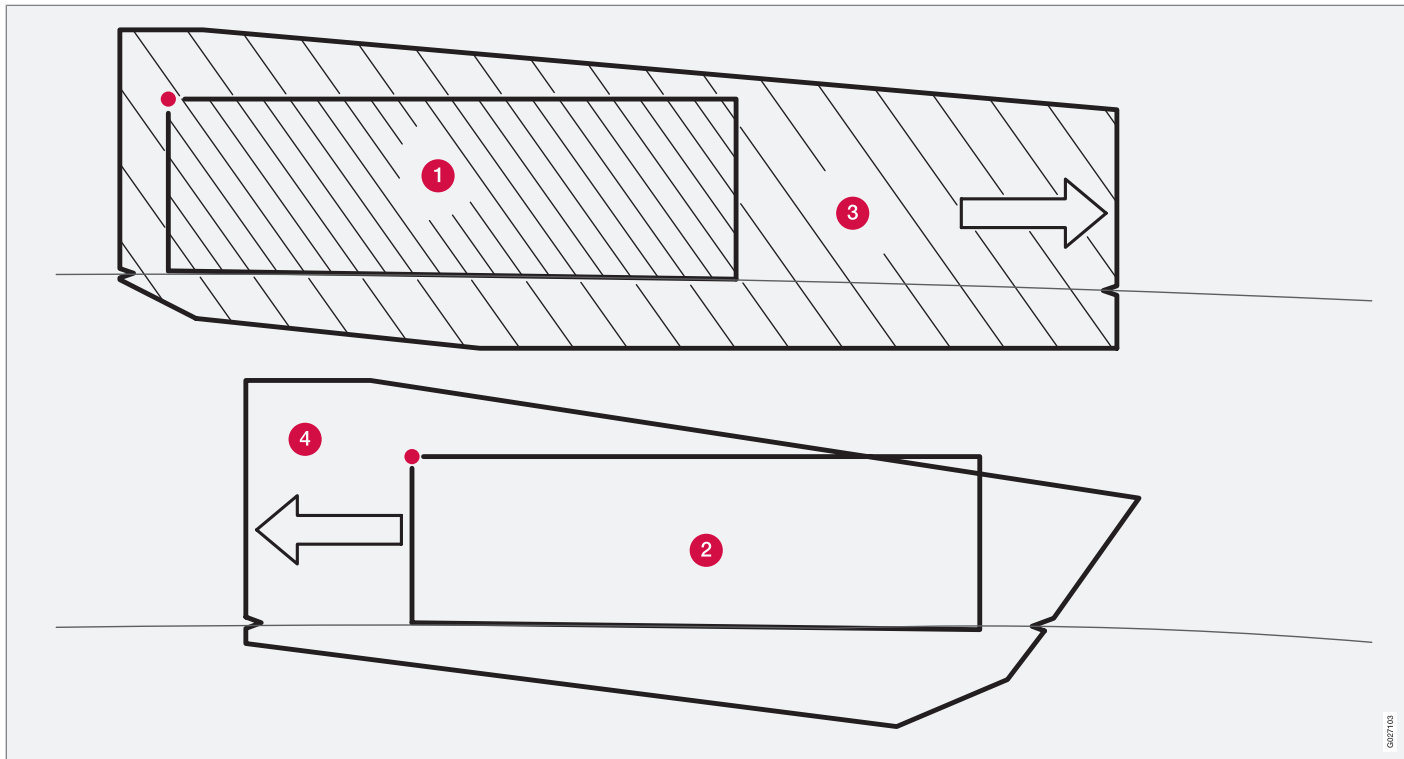


Vozidlo s pravostranným řízením v pravostranném provozu.

- 1 Maskování levého halogenového světla
- 2 Maskování pravého halogenového světla
- 3 Maskování levého xenonového světla
- 4 Maskování pravého xenonového světla
- 5 Kontrolní bod na skle světlometu.



## Nastavení projekce světlometů



Vzory pro maskování.

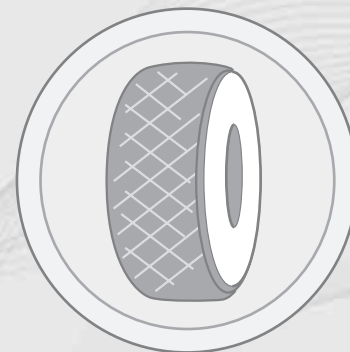
06/1703

06



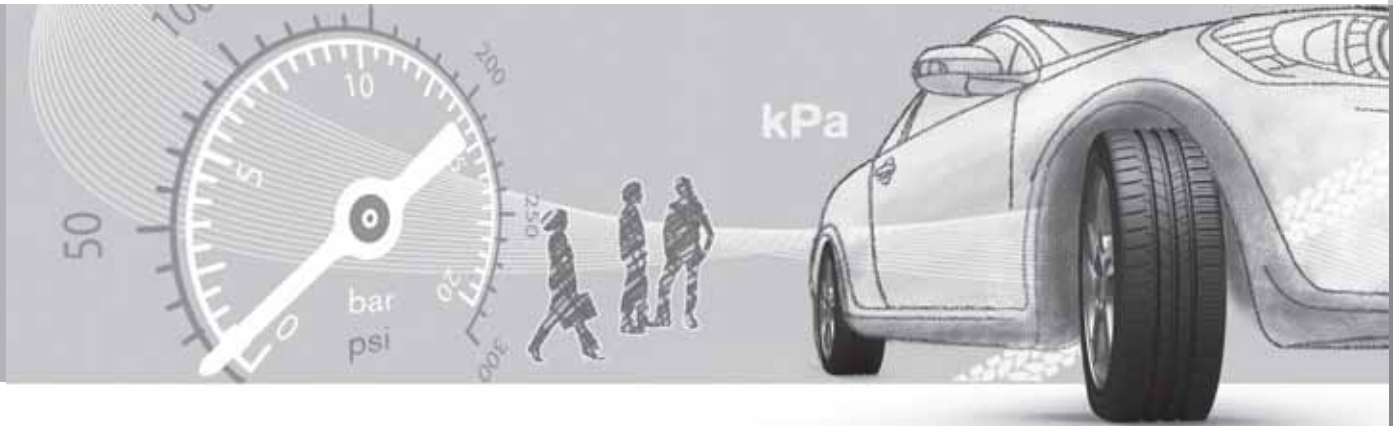


Všeobecné informace.....	178
Tlak vzduchu v pneumatikách.....	181
Výstražný trojúhelník* a rezervní kolo*.....	182
Výměna kol.....	185
Nouzová oprava defektu* .....	187



# 07

## KOLA A PNEUMATIKY





## Všeobecné informace

### Jízdní vlastnosti a pneumatiky

Pneumatiky mají na jízdní vlastnosti značný vliv. Typ, rozměr, rychlostní kategorie a tlak v pneumatikách mají významný vliv na chování vozu.

Při výměně pneumatik dbejte na to, aby byly shodného typu, rozměru a pokud možno od téhož výrobce na všech čtyřech kolech. Dodržujte doporučený tlak vzduchu v pneumatikách uvedený na štítku, viz strana 289.

### Rozměry

Na všech pneumatikách je vyznačen rozměr. Příklad označení:

235/60R18 103 V.

235	Šířka pneumatik (mm)
60	Poměr výšky stěny pneumatiky k šířce pneumatiky (%)
R	Radiální pneumatika
18	Průměr ráfku v palcích (")
103	Zátěžový index pneumatiky (v tomto případě 615 kg)
V	Rychlostní kategorie pro maximální povolenou rychlost (v tomto případě 240 km/h).

### Rychlostní kategorie

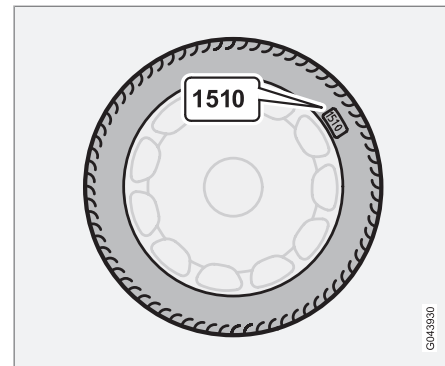
Vůz je schválen jako celek, což znamená, že rozměry a rychlostní kategorie se nesmí lišit od technických údajů, uvedených v technickém průkazu vozu. Jedinou výjimkou z těchto podmínek jsou zimní pneumatiky (s kovovými hroty nebo bez nich). Pokud zvolíte tyto pneumatiky, nesmí vozidlo jet rychlostí vyšší než povoluje rychlostní kategorie těchto pneumatik (například, na pneumatikách rychlostní kategorie Q je povoleno jet maximální rychlostí 160 km/h).

Nezapomeňte, že povolenou rychlost vozu určuje vyhláška nikoli rychlostní třída pneumatiky.

Poznámka! Uvedeny jsou maximální povolené rychlosti.

Q	160 km/h (pouze pro zimní pneumatiky)
T	190 km/h
H	210 km/h
V	240 km/h
W	270 km/h
Y	300 km/h

### Nové pneumatiky



Pneumatiky stárnou. Po několika letech začnou tvrdnout a zhorší se jejich tření. Proto při výměně pneumatik použijte vždy co nejnovější pneumatiky. To je důležité zejména pro zimní pneumatiky. Poslední čtyři číslice v pořadí označují týden a rok výroby. Jedná se o označení DOT (Department of Transport), které je vyjádřeno čtyřmi číslicemi, například 1510. Pneumatika na obrázku byla vyrobena v 15. týdnu v roce 2010.

### Stáří pneumatik

Všechny pneumatiky, starší 6 let, by měly být zkontrolovány odborníkem, i když vypadají nepoškozené. Důvod je stárnutí a rozklad, i když pneumatiky jsou málo používané nebo

GA-3330



## Všeobecné informace

nepoužité. Rozpad složek materiálu pneumatik může ovlivnit jejich funkčnost. V takovém případě by potom neměla být pneumatika používána. To platí také pro rezervní kola, zimní pneumatiky a uskladněné pneumatiky pro pozdější použití. Příklady vnějších znaků, které indikují, že pneumatika není vhodná pro používání, jsou praskliny nebo změna barvy.

Stáří pneumatiky je možné určit podle označení DOT, viz obrázek výše.

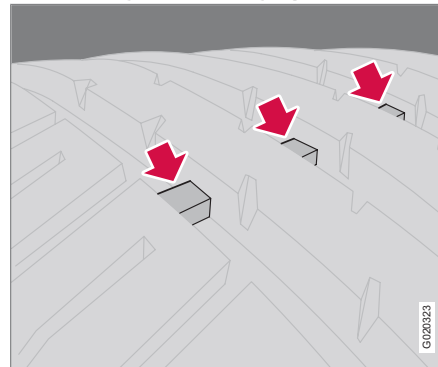
### Rovnoměrnější opotřebení a údržba

Správné nahuštění přispívá k rovnoměrnějšímu opotřebení pneumatik, viz strana 289. Rychlost opotřebení pneumatik ovlivňuje způsob jízdy, tlak vzduchu v pneumatikách a stav vozovky. Z důvodu vyrovnání rozdílné hloubky vzorku a rovnoměrného opotřebení pneumatik mohou být zaměňována přední a zadní kola. Vhodná doba pro první záměnu kol je po ujetí přibližně 5000 km, a pak v intervalech po 10 000 km. Pokud si nejste jisti hloubkou vzorku pneumatik, kontaktujte autorizovaný servis Volvo a nechte si ji překontrolovat. Pokud se opotřebení pneumatik výrazně liší (rozdíl v hloubce vzorku je větší než  $>1$ ), dozadu se musí nainstalovat nejméně opotřeбенé pneumatiky. Nedotáčivost se zpravidla koriguje lépe než přetáčivost. V důsledku nedotáčivosti vozidlo pokračuje

spíše rovně, aniž by se zadní část vozu stáčela do strany. To může vést k úplné ztrátě kontroly nad vozidlem. Proto je nutné, aby zadní kola nikdy neztratila adhezi dříve než přední kola.

Kola musejí být uskladněna položená na boku nebo zavěšená, nikdy ne stojící.

### Pneumatiky s indikátory opotřebení



Indikátory opotřebení pneumatik.

Indikátory opotřebení jsou úzké reliéfní drážky kolmo ke vzorku. Na straně pneumatiky jsou písmena TWI (indikátor hloubky vzorku). Když se hloubka vzorku zmenší na 1,6 mm, bude horní okraj vzorku v zákrytu s indikátory hloubky vzorku. Co nejdříve opotřeбенé pneumatiky nahradte pneumatikami novými. Pneu-

matiky s mělkým vzorkem mají velmi malou adhezi za deště nebo na sněhu.

### Zimní pneumatiky

Společnost Volvo doporučuje zimní pneumatiky se speciálními rozměry. Rozměr pneumatik závisí na typu motoru. Zimní pneumatiky musí být použity na všech čtyřech kolech.

#### **i** POZNÁMKA

Informace o nevhodnějších ráfcích a typech pneumatik Vám poskytne autorizovaný dealer Volvo.

### Pneumatiky s hroty

Zimní pneumatiky s hroty byste měli zajíždět 500–1000 km, aby hroty správně dosedly. Tak prodloužíte životnost pneumatik a zejména hrotů.

#### **i** POZNÁMKA

Předpisy pro používání pneumatik s hroty se mohou v jednotlivých zemích lišit.

### Hloubka vzorku

Jízda na ledu, sněhu a při nízkých teplotách klade na pneumatiky značně vyšší nároky, než jízda v létě. Doporučujeme Vám proto nepoužívat zimní pneumatiky s hloubkou vzorku menší než 4mm.



### Všeobecné informace

#### Sněhové řetězy

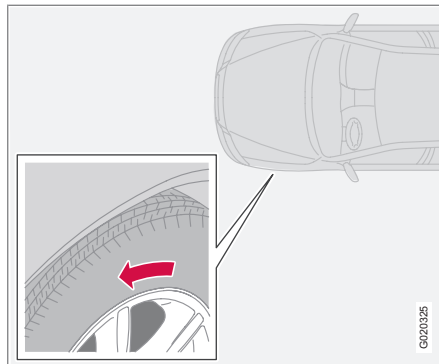
Sněhové řetězy mohou být nasazeny pouze na přední kola (to platí i pro vozy s pohonem všech kol).

S nasazenými sněhovými řetězy nikdy nejezděte rychlostí vyšší než 50 km/h. Se sněhovými řetězy nejezděte po holých vozovkách, protože by došlo k poškození jak sněhových řetězů, tak i pneumatik. Zkontrolujte, zda jsou sněhové řetězy správně namontovány a napnuté a zda se nikde nedotýkají.

#### VAROVÁNÍ

Používejte pouze originální sněhové řetězy Volvo nebo obdobné řetězy, které jsou přizpůsobené modelu, pneumatice a rozměru ráfku kola. Pokud si nejste jisti, doporučujeme, abyste se poradili s autorizovaným servisem Volvo. Nesprávné sněhové řetězy mohou vážně poškodit vaše vozidlo a způsobit nehodu.

#### Letní a zimní kola



Šipka ukazuje směr otáčení pneumatiky

Pokud měníte letní a zimní kola, viz strana 185, označte si jejich umístění na voze, například **L** pro levé a **P** pro pravé. Pneumatiky s jednosměrným vzorkem mají směr otáčení vyznačen šipkou na boku pneumatiky. Pneumatiky musí mít stejný směr otáčení po celou dobu životnosti. Pneumatiky musejí být zaměněny mezi přední a zadní nápravou, nikdy mezi levou a pravou stranou a naopak. Nesprávně nasazené pneumatiky zhoršují brzdný účinek a schopnost vytlačovat do stran vodu, sníh a sněhovou břečku. Pneumatiky s větším vzorkem musejí být vždy vzadu (za účelem snížení nebezpečí smyku).

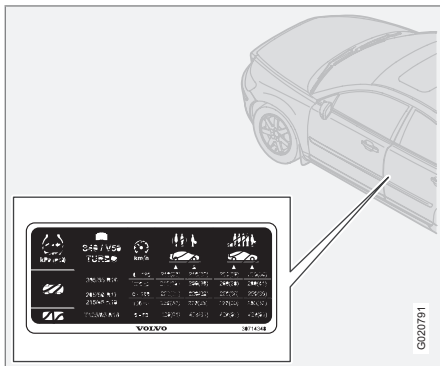
Pokud si nejste jisti hloubkou vzorku pneumatik, kontaktujte autorizovaný servis Volvo a nechte si ji překontrolovat.

G0210325



## Tlak vzduchu v pneumatikách

### Doporučený tlak vzduchu v pneumatikách



Na štítku s tlaky vzduchu v pneumatikách na sloupku dveří řidiče jsou uvedeny tlaky vzduchu v pneumatikách pro různá zatížení a rychlosti.

Uvedeno na štítku:

- Tlak vzduchu pro doporučené rozměry pneumatik
- Tlak ECO<sup>1</sup>
- Tlak v náhradním kole (nouzové dojetí).

### Kontrola tlaku vzduchu v pneumatikách

Tlak vzduchu v pneumatikách pravidelně kontrolujte.

#### **i** POZNÁMKA

Tlak vzduchu v pneumatikách časem klesá, což je přirozený jev. Tlak vzduchu v pneumatikách se také mění v závislosti na venkovní teplotě.

Pneumatiky se zahřejí i po ujetí několika kilometrů a tlak vzduchu v nich vzroste. Proto tlak vzduchu nesmíte snižovat, když kontrolujete tlak v teplých pneumatikách. Tlak však musí být zvýšen, pokud je příliš nízký. Nesprávně nahuštěné pneumatiky zvyšují spotřebu paliva, zkracují životnost pneumatik a zhoršují jízdní vlastnosti vozu. Jízda na podhuštěných pneumatikách může mít za následek jejich přehřátí a rozpad.

Informace o správném tlaku pneumatik, viz strana 289. Hodnoty tlaku vzduchu se vztahují ke studeným pneumatikám. („Studené pneumatiky“ znamená, že teplota pneumatik se rovná venkovní teplotě.)

### Úspora paliva, tlak ECO

Při rychlostech do 160 km/h se doporučuje běžný tlak vzduchu v pneumatikách pro plné

zatížení za účelem dosažení nízké spotřeby paliva.

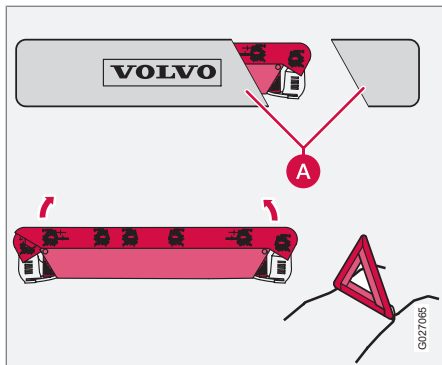
Tlak vzduchu v pneumatikách ovlivňuje komfort jízdy, hluk vozovky a charakteristiky řízení.

<sup>1</sup> Díky tlaku ECO se sníží spotřeba paliva.



## Výstražný trojúhelník\* a rezervní kolo\*

### Výstražný trojúhelník



Dodržujte předpisy, které se týkají použití výstražného trojúhelníku\*, pro země, kterými projíždíte.

Při použití výstražného trojúhelníku postupujte následovně:

1. Uvolněte pouzdro výstražného trojúhelníku. To je upevněno pomocí suchého zipu.
2. Vyměňte trojúhelník z pouzdra (A).
3. Vyklopte čtyři opěrné nožky na výstražném trojúhelníku.
4. Rozložte obě výklopná červená ramena trojúhelníku. Výstražný trojúhelník umístěte

na vhodné místo s ohledem na dopravní situaci.

Po použití:

- Sbalte vše v opačném pořadí.

Ujistěte se, že výstražný trojúhelník v pouzdře je bezpečně uložen a upevněn v příslušném prostoru.

### Nouzové rezervní kolo\*

Rezervní kolo (nouzové rezervní kolo) je určeno pouze k dočasnému použití a musí se co nejdříve vyměnit za běžné kolo. Chování vozu může být při použití rezervního kola odlišné. Rezervní kolo je menší než běžné kolo. Má tedy vliv na světlou výšku vozidla. Dávejte pozor na vysoké obrubníky a nejezděte s vozem do automyčky. Je-li rezervní kolo namontováno na přední nápravě, není možné používat současně sněhové řetězy. U vozů s pohonem všech kol lze odpojit pohon na zadní nápravě. Rezervní kolo se nesmí opravovat. Správný tlak vzduchu v pneumatice rezervního kola je uveden v tabulce s hodnotami tlaku vzduchu, viz strana 289.

### ! DŮLEŽITÉ

Pokud je na vozidle použito náhradní kolo, nejeďte nikdy rychleji než 80 km/h.

### ! DŮLEŽITÉ

Na voze nesmí být současně nasazeno více než jedno rezervní kolo.







## Výstražný trojúhelník\* a rezervní kolo\*

### POZNÁMKA

Prostor pod vozidlem je určen pouze pro originální rezervní kolo. Nevkládejte sem jiná kola.

### Rezervní kolo – uložení

Uložit rezervní kolo na místo je nejlepší ve dvou lidech. Jeden člověk točí klikou a druhý ustavuje kolo do správné polohy.

1. Uvolněte lanko a kotvu umístěte do středového otvoru kola.
2. Pomalu naviňte kus lanka (doprava).
3. Nasměrujte kolo tak, aby prošlo kolem výfukového potrubí.
4. Držte zadní hranu kola při navijení.
5. Umístěte kolo nad zadní nápravu, přímo proti podlaze.
6. Otáčejte klikou až nadoraz.
7. Zkontrolujte, že kolo je správně zajištěno.

### VAROVÁNÍ

Zkontrolujte, že jsou použity správné montážní body. Mezi zvedacími body se nachází výrobní ukotvení s čepem. Ty nejsou dost silné pro zvedání vozu. Pokud si nejste jisti umístěním bodů pro zvedání vozu, kontaktujte autorizovaný servis Volvo. Při nesprávném umístění zvedáku může dojít k poškození karosérie a dveří.

### Nářadí – vrácení na místo

Nářadí a zvedák\* musí být po použití vráceny na své místo. Zvedák musí být nastaven do správné polohy, viz předcházející obrázek, aby jej bylo možné uložit.

### DŮLEŽITÉ

Pokud se nářadí a zvedák\* nepoužívají, musí se uložit na vyhrazeném místě v zavazadlovém prostoru vozidla.

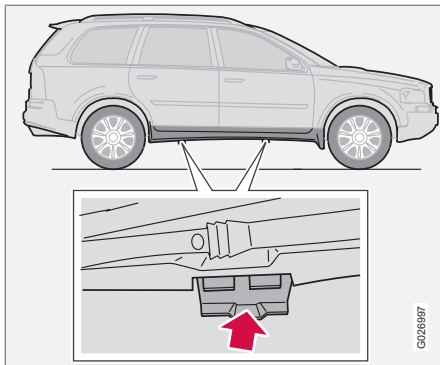
### První pomoc\*

Podzdro s výbavou pro první pomoc je umístěno v zavazadlovém prostoru.



## Výměna kol

## Demontáž kola



Pokud musíte měnit kolo na místě, kde je silniční provoz, umístěte na vhodné místo výstražný trojúhelník. Na každé straně vozu jsou dva opěrné body pro zvedák. Zvedací body jsou umístěné dole pod středy dveří.

1. Zaparkujte vůz na rovném a pevném povrchu.
2. Přesuňte volicí páku do polohy **P** a zatáhněte parkovací brzdu.
3. Kola, která zůstanou na zemi, zablokujte klíny. Použijte například kameny nebo dřevěné špalky.

**VAROVÁNÍ**

Zkontrolujte, zda zvedák není poškozen, závity jsou důkladně namazány a není znečištěn.

**POZNÁMKA**

Volvo doporučuje používat pouze zvedák\* určený pro konkrétní model, který je uveden na štítku zvedáku.

Na štítku je rovněž uvedena maximální nosnost zvedáku při stanovené minimální výšce zvedáku.

4. Vyjměte zvedák\*, klíč na kola a kliku, umístění viz strana 183. Pokud je použit jiný zvedák, viz strana 203.

**VAROVÁNÍ**

Nikdy nepracujte pod vozem, který je na zvedáku. Vůz může spadnout a způsobit zranění.

Originální zvedák dodávaný s vozem použijte pouze pro výměnu kola. Pro všechny ostatní práce pod vozem použijte dílenský zvedák a podložky pod nápravy.

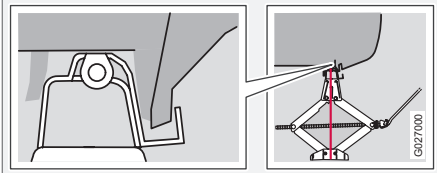
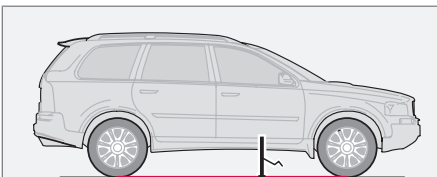
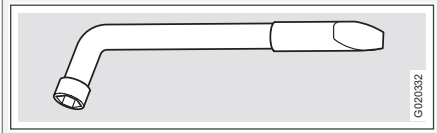
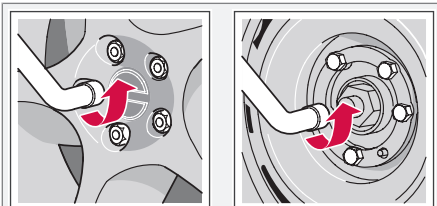
Závity zvedáku musejí být vždy dobře promazány.

Pokud je povrch, na kterém zvedák stojí, příliš měkký, zvedák může sklouznout a vůz spadnout. Během výměny kola by nikdo neměl být ve voze.

5. Povolte klíčem šrouby kola o ½-1 otáčku. Otáčejte doleva.



## Výměna kol



### **VAROVÁNÍ**

Nikdy nic neumísťte mezi zem a zvedák ani mezi bod pro zvedání a zvedák.

### **VAROVÁNÍ**

Pokud není zvedák správně umístěn, vůz může spadnout. Nebezpečí zranění.

- Umístěte zvedák pod zvedací bod a otáčejte klikou zvedáku, až patka zvedáku dosedne na podlahu vozu. U každého bodu je výřez v plastovém krytu. Zkontrolujte, že zvedák je bezpečně umístěn. Potom nastavte patku zvedáku vertikálně pod zvedací bod. Viz obrázek.

### **DŮLEŽITÉ**

Povrch země musí být pevný, rovný a plynulý.

- Zvedejte vůz, dokud se kolo nepřestane dotýkat země.
- Vyšroubujte šrouby kola a sejměte kolo.

### **Montáž kola**

- Očistěte dosedací plochy ráfku kola a náboje.
- Nasadte kolo. Zašroubujte šrouby kola.
- Vůz spusťte tak nízko, aby se kolo nemohlo otáčet.
- Utáhněte šrouby postupně a střídavě. Utahovací moment: 140 Nm (14.0 kpm). Je důležité, aby byly utažené na správný moment. Zkontrolujte momentovým klíčem.
- Před uložením do zavazadlového prostoru zvedák šroubováním vraťte do původní polohy. Potom jej zajistěte na příslušném místě.
- Zkontrolujte v nové pneumatice tlak vzduchu.

### **POZNÁMKA**

Tento šroub je možné použít také pro ocelové ráfky.

Ujistěte se, že používáte správný typ šroubu. V případě jakýchkoli pochybností kontaktujte nejbližší autorizovaný servis Volvo.



## Nouzová oprava defektu\*

### Všeobecné informace

Sada pro rychlou opravu pneumatik je určena pro utěsnění defektu, stejně jako pro kontrolu a úpravu tlaku vzduchu v pneumatice. Obsahuje kompresor a nádobku s těsnicím prostředkem. Sada je určena pro provedení dočasné nouzové opravy. Nádobka s těsnicí kapalinou musí být vyměněna před uplynutím data použitelnosti a po použití.

Těsnicí prostředek účinně utěsní pneumatiky, které měly propíchnutý běhoun.

#### **i** POZNÁMKA

Sada pro rychlou opravu pneumatik je určena pouze pro opravu pneumatik s propíchnutím v běhounu.

#### **i** POZNÁMKA

Zvedák je volitelná výbava u vozů se sadou pro rychlou opravu pneumatik.

Sada pro rychlou opravu pneumatik má omezené těsnicí schopnosti pro pneumatiky, které byly propíchnuty na boku. Nepoužívejte sadu pro rychlou opravu pneumatik k opravě pneumatik, které vykazují zářezy, praskliny nebo podobná poškození.

Zásuvky 12 V pro připojení kompresoru jsou umístěny vedle středové konzoly vpředu, vedle zadního sedadla a v zavazadlovém prostoru. Vyberte si zásuvku, která je nejbližší k pneumatice s defektem.

#### **!** VAROVÁNÍ

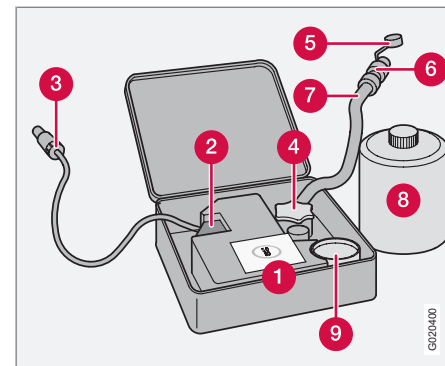
Po provizorní opravě pneumatiky nejezděte rychlostí vyšší než 80 km/h. Doporučujeme, abyste kontaktovali autorizovaný servis Volvo a nechali utěsněnou pneumatiku zkontrolovat (maximální dojezd je 200 km). Odborný pracovník servisu rozhodne, zda je možné pneumatiku opravit nebo zda se musí vyměnit.

### Vyjmutí sady pro rychlou opravu pneumatik

Sada pro nouzovou opravu pneumatik s kompresorem a nářadím se nachází pod podlahou zavazadlového prostoru.

1. Vyklopte zadní hranu podlahy dopředu.
2. Vyjměte sadu pro rychlou opravu pneumatik.

### Přehled

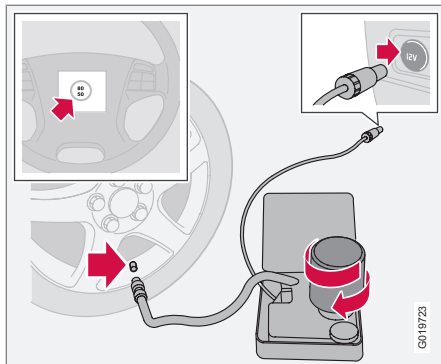


- 1 Štítek s maximální povolenou rychlostí
- 2 Spínač
- 3 Kabel
- 4 Držák nádobky (oranžové víčko)
- 5 Ochranné víčko
- 6 Redukční ventil
- 7 Vzduchová hadice
- 8 Nádobka s těsnicí hmotou
- 9 Tlakoměr



## Nouzová oprava defektu\*

### Utěsnění propíchnlé pneumatiky



Informace o funkci dílů, viz předcházející obrázky.

1. Otevřete víko sady pro rychlou opravu pneumatik.
2. Oddělte štítek s maximální povolenou rychlostí a nalepte jej na volant.

### **VAROVÁNÍ**

Těsnicí prostředek může podráždit kůži. V případě kontaktu s kůží omyjte postižené místo vodou a mýdlem.

3. Ujistěte se, že spínač je v poloze **0** a umístěte kabel a vzduchovou hadici.

### **POZNÁMKA**

Neporušujte pečeť na lahvičce, dokud nechcete lahvičku použít. Pečeť se automaticky rozlomí, jakmile lahvičku začnete šroubovat.

4. Odšroubujte oranžové víčko a odšroubujte uzávěr nádobky.

### **VAROVÁNÍ**

Neodšroubovávejte nádobku. Ta je vybavena zpětným ventilem, který zabrání úniku.

5. Našroubujte nádobku do držáku.
6. Odšroubujte čepičku a našroubujte koncovku hadičky až na konec závitu ventilku pneumatiky.

### **VAROVÁNÍ**

Nenechávejte děti ve vozidle bez dozoru, pokud běží motor.

7. Připojte napájecí kabel do zásuvky 12 V a vůz nastartujte.

### **VAROVÁNÍ**

Když kompresor pracuje, nestůjte nikdy blízko pneumatiky. V případě prasklin nebo nerovností kompresor ihned vypněte. V cestě byste neměli pokračovat. Kontaktujte autorizovaný servis Volvo.

### **POZNÁMKA**

Po zapnutí kompresoru může tlak narůst až na 6 barů, ale po přibližně 30 sekundách poklesne.

8. Spínač přepněte do polohy **I**.

### **DŮLEŽITÉ**

Nebezpečí přehřátí. Kompresor nesmí pracovat déle než 10 minut.

9. Pneumatiku hustěte 7 minut.

### **VAROVÁNÍ**

Pokud je tlak vzduchu nižší než 1,8 baru, je defekt pneumatiky příliš velký. V cestě byste neměli pokračovat. Kontaktujte autorizovaný servis Volvo.

10. Vypněte kompresor a zkontrolujte tlak vzduchu prostřednictvím tlakoměru. Mini-

\* Informace o volitelné výbavě/příslušenství, viz Úvod.

**Nouzová oprava defektu\***

mální tlak je 1,8 baru a maximální 3,5 baru.

11. Vypněte kompresor a odpojte kabel ze zásuvky 12 V.
12. Odpojte hadičku od ventilku a našroubujte čepičku ventilku.
13. Aby těsnící prostředek pneumatiku utěsnil, ujeďte co nejdříve asi 3 km maximální rychlostí 80 km/h.

**Opětovná kontrola opravy a tlaku**

1. Připojte opět zařízení.
2. Zjistěte tlak vzduchu v pneumatice prostřednictvím tlakoměru.
3. Pokud je tlak vzduchu nižší než 1,3 baru, pneumatika není dostatečně utěsněna. V cestě byste neměli pokračovat. Obraťte se na pneuservis.
4. Pokud je tlak vzduchu vyšší než 1,3 baru, musíte pneumatiku nahustit na tlak uvedený na štítku s tabulkou huštění pneumatik. Je-li tlak vzduchu příliš vysoký, upustěte vzduch redukčním ventilem.

 **VAROVÁNÍ**

Neodšroubovávejte nádobku. Ta je vybavena zpětným ventilem, který zabrání úniku.

5. Vypněte kompresor. Odpojte vzduchovou hadičku a přívodní kabel. Nainstalujte zpět čepičku ventilku.

 **POZNÁMKA**

Po použití musí být nádobka s těsnící hmotou a hadičkou vyměněna. Doporučujeme, aby výměnu provedl autorizovaný servis Volvo.

 **VAROVÁNÍ**

Tlak vzduchu v pneumatikách pravidelně kontrolujte.

6. Vraťte sadu pro rychlou opravu pneumatik zpět do zavazadlového prostoru.
7. Doporučujeme, abyste zajeli do nejbližšího autorizovaného servisu Volvo, kde Vám poškozenou pneumatiku vymění/opraví. Informujte servis, že pneumatika obsahuje těsnící prostředek.

 **VAROVÁNÍ**

Po provizorní opravě pneumatiky nejezděte rychlostí vyšší než 80 km/h. Doporučujeme, abyste kontaktovali autorizovaný servis Volvo a nechali utěsněnou pneumatiku zkontrolovat (maximální dojezd je 200 km). Odborný pracovník servisu rozhodne, zda je možné pneumatiku opravit nebo zda se musí vyměnit.

**Nahuštění pneumatik**

Originální pneumatiky vozidla je možné hustit kompresorem.

1. Kompresor musí být vypnutý. Ujistěte se, že spínač je v poloze **0** a umístěte kabel a vzduchovou hadici.
2. Odšroubujte čepičku a našroubujte koncovku hadičky až na konec závitů ventilku pneumatiky.

 **VAROVÁNÍ**

Nenechávejte děti ve vozidle bez dozoru, pokud běží motor.



### Nouzová oprava defektu\*

#### **VAROVÁNÍ**

Vdechování výfukových plynů by mohlo být životu nebezpečné. Nikdy nenechte motor běžet v prostorách, které jsou uzavřené nebo nedostatečně větrané.

3. Připojte napájecí kabel do jedné ze zásuvek 12 V ve voze a vůz nastartujte.
4. Přepnutím spínače do polohy I spusťte kompresor.

#### **DŮLEŽITÉ**

Nebezpečí přehřátí. Kompresor nesmí pracovat déle než 10 minut.

5. Nahusťte pneumatiku na předepsaný tlak vzduchu v pneumatikách uvedený na štítku. (Je-li tlak vzduchu příliš vysoký, upusťte vzduch redukčním ventilem.)
6. Vypněte kompresor. Odpojte vzduchovou hadičku a přívodní kabel.
7. Nainstalujte zpět čepičku ventilku.

#### **Výměna nádoby s těsnicím prostředkem**

Vyměňte nádobku před vypršením doby použitelnosti. Zlikvidujte původní nádobku jako nebezpečný odpad pro životní prostředí.

#### **VAROVÁNÍ**

Nádobka obsahuje 1,2-etanol a přírodní latex.

Při požití škodlivé. V případě kontaktu s pokožkou může dojít k alergické reakci.

Vyvarujte se kontaktu s kůží a očima.

Skladujte mimo dosah dětí.

#### **POZNÁMKA**

Odevzdejte nádobku na sběrném místě pro nebezpečný odpad.



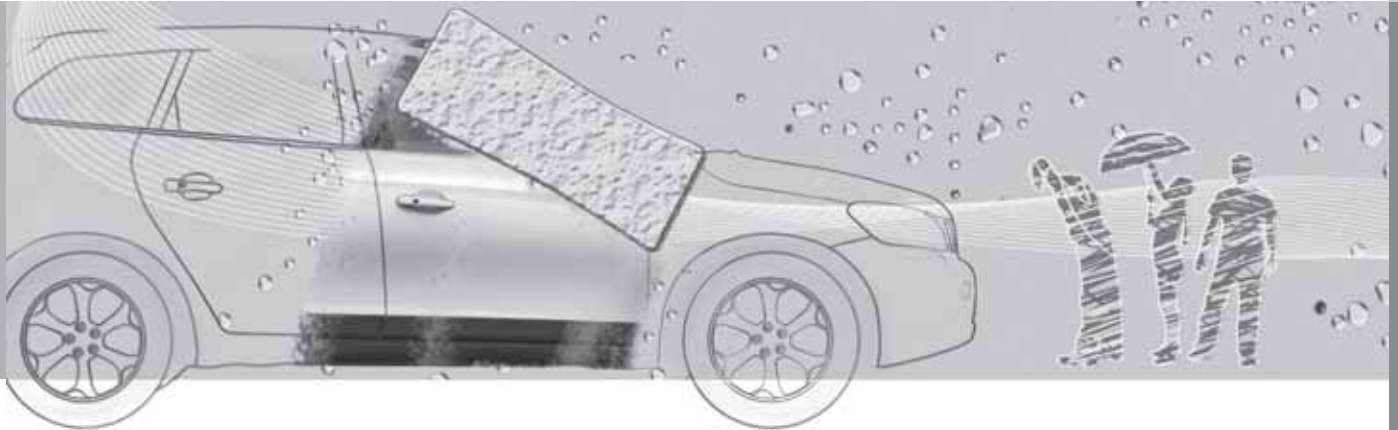


Čistění.....	194
Drobné opravy laku.....	198
Ochrana proti korozi.....	199



# 08

PÉČE O VOZIDLO





## Čištění

### Mytí vozu

Špinavý vůz co nejdříve umyjte. Používejte autošampon. Posypová sůl a nečistoty mohou způsobit korozi.

- Vozidlo nemýjte na přímém slunci. Mytí vozidla s horkým lakem, může způsobit trvalé poškození laku. Vůz myjte v myčce s čističkou.
- Hadicí důkladně umyjte podvozek.
- Vůz myjte houbou, autošamponem a vlažnou vodou.
- Je-li vůz silně znečištěn, použijte čistič za studena.
- Vůz osušte čistou měkkou jelenicí nebo stěrkou.

### VAROVÁNÍ

Motor nechte čistit vždy v servisu. Když je motor horký, hrozí nebezpečí požáru.

### DŮLEŽITÉ

Znečištěné světlomety mají zhoršenou funkčnost. Čistěte je pravidelně, například při doplňování paliva.

### POZNÁMKA

Na vnitřní straně prosvětlovacích krytů vnějšího osvětlení, například světlometů, světel do mlhy a zadních světel, může dočasně docházet ke kondenzaci. Jde o přirozený jev, všechna vnější světla jsou navržena tak, aby tomuto odolala. Kondenzát se po zapnutí světla po určité době normálně odpaří.

### Čištění lišt stěračů

Asfalt, prach a zbytky soli na lištách stěračů, stejně jako hmyz, led atd. na čelním okně, zkracují životnost lišt stěračů.

### POZNÁMKA

Čistěte lišty stěračů a čelní okno pravidelně vlažnou vodou s čisticím prostředkem nebo autošamponem.

Nepoužívejte silná rozpouštědla.

### Odstranění ptačího trusu

Skvrny od ptačího trusu omyjte z laku co nejdříve. Ptačí trus je velmi agresivní a mohlo by velmi rychle dojít k poškození povrchové úpravy vozu. Takové poškození barvy může odstranit pouze odborník.

### Chromovaná kola

#### DŮLEŽITÉ

Prostředky na čištění ráfků mohou zanechat skvrny na chromovaných kolech. Vůz myjte houbou, autošamponem a vlažnou vodou.

### Automatické mycí linky

Automatická mycí linka je jednoduchým a rychlým způsobem mytí vozu, ale automatická mycí linka nemůže nahradit správné ruční mytí. Kartáče automatické myčky se nemohou účinně dostat všude.

#### DŮLEŽITÉ

Ruční mytí je ohleduplnější k laku než mytí v automatické myčce. Lak je také mnohem citlivější, když je nový. Z tohoto důvodu doporučujeme ruční mytí u nového vozu během několika prvních měsíců.

### Vysokotlaké mytí

Při používání vysokotlakých čističů tryskou stále rychle pohybujte a ujistěte se, že tryska není blíže než 30 cm od povrchu vozu (vzdálenost platí pro všechny vnější části).

**Čištění****! DŮLEŽITÉ**

Postříkejte vodou celý vůz, aby volně nečistoty byly odstraněny. Použití vysokotlakého čističe: Zajistěte, aby tryska zařízení byla stále ve vzdálenosti nejméně 30 cm od karosérie. Nestříkejte přímo do zámků.

**Kontrola brzd****! VAROVÁNÍ**

Po mytí vozu vždy otestujte brzdy vozu, včetně parkovací brzdy, abyste se ujistili, že vlhkost a koroze neovlivňují brzdové obložení a nesnižují účinnost brzd.

Vždy občas lehce sešlápněte pedál brzdy při jízdě na delší vzdálenost v dešti nebo v rozbrzděném sněhu. Destičky se zahřejí a oschnou. Totéž udělejte po rozjezdu za velmi vlhkého nebo studeného počasí.

**Vnější plasty, guma a ozdobné prvky**

K čištění a péči o barvené plastové díly, gumu a ozdobné prvky (například lesklé lišty) doporučujeme použít speciální čisticí prostředek, který můžete zakoupit u prodejců vozů Volvo. Při používání takových čisticích prostředků pečlivě dodržujte návod.

**! DŮLEŽITÉ**

Vyvarujte se voskování a leštění plastů a gemy.

Při použití odmašťovacího prostředku na plasty a pryž třete pouze nezbytně nutným malým tlakem. Používejte měkkou mycí houbu.

Leštěním lesklých ozdobných lišt by mohlo dojít k obroušení nebo poškození lesklého povrchu.

Nesmí být používána leštěnka s brusivem.

**Leštění a voskování**

Když je lak vozu matný nebo když chcete dodat laku zvláštní ochranu, naleštěte a navoskujte jej.

Během prvního roku nevyžaduje vozidlo leštění laku. Nicméně v této době může být prováděno voskování. Nepoužívejte leštěnku nebo vosk na přímém slunci.

Před leštěním nebo voskováním vozu je třeba vůz omýt a osušit. Skvrny od asfaltu a dehtu odstraňte čistým lihem nebo odstraňovačem asfaltu. Větší skvrny mohou vyžadovat použití jemné brusné pasty.

Nejprve proveďte leštění lešticím prostředkem a poté vůz navoskujte kapalným nebo pevným voskem. Dodržujte pozorně návod k použití.

Některé prostředky dostupné na trhu spojují jak leštidlo, tak vosk.

**! DŮLEŽITÉ**

Lak ošetřujte pouze podle doporučení společnosti Volvo. Jiné ošetřování laku (např. konzervace, těsnění, ochrana, leštění apod.) může mít za následek poškození laku. Poškození laku v důsledku takového ošetření není kryto zárukou Volvo.

**Vodu odpuzující povlak\***

Nikdy nepoužívejte přípravky, jako jsou vosk na vozidla, odmašťovadla nebo podobné přípravky na povrchy skel, protože by mohlo dojít k poškození vodu odpuzující vrstvy.

Při čištění dávejte pozor, abyste nepoškodili skleněný povrch.

Pokud chcete předejít poškození skleněného povrchu při odstraňování ledu – používejte pouze plastové škrabky.

Časem dochází k přirozenému opotřebení vodu odpuzující vrstvy.

\* Informace o volitelné výbavě/příslušenství, viz Úvod.



## Čištění

### POZNÁMKA

Doporučuje se použití speciálního přípravku na udržení vodu odpuzujících vlastností, který je k dispozici u dealerů Volvo. Poprvé by měl být použit po třech letech a potom každý rok.

### Čištění interiéru

Používejte pouze čisticí prostředky a prostředky pro péči o vůz doporučené společností Volvo. Vůz čistěte pravidelně a dodržujte pokyny uvedené na obalech.

Před použitím čisticích prostředků vůz vysajte.

#### Koberce a zavazadlový prostor

Koberce před čištěním z vozu vyjměte. K odstranění prachu a nečistot použijte vysavač.

Každý vykládaný koberec je opatřen količkou.

- Přidržte vykládaný koberec na všech količkách a nadzvedněte jej přímo nahoru.

Namontujte vykládaný koberec na místo - přítlačte na každý z količků.

### VAROVÁNÍ

Než se rozjedete, zkontrolujte, zda koberec v prostoru řidiče je spolehlivě připevněn a zda drží na háčcích tak, aby se nezachytí pod pedály nebo v jejich blízkosti.

K vyčištění skvrn na koberci doporučujeme po vysání použít speciální prostředek na čištění textilu. Podlahové koberce se musí čistit pomocí přípravků, které doporučí váš prodejce Volvo!

#### Postup v případě skvrn na textilním čalounění a obložení stropu

Abyste se vyvarovali zhoršení nehořlavé úpravy čalounění, používejte speciální čisticí prostředky na čalounění, které jsou k dostání u autorizovaných dealerů vozů Volvo.

### DŮLEŽITÉ

Ostré předměty a suché zipy (velkro pásky) mohou poškodit textilní čalounění.

#### Odstraňování skvrn z koženého čalounění

Kožené čalounění Volvo neobsahuje chrom a je ošetřeno tak, aby byl dlouho zachován původní vzhled čalounění.

Kožené čalounění stárne a postupem času získává patinu. Kůže je vydělávána a zpracová-

vána tak, že si zachovává svůj přírodní charakter. Má ochrannou vrstvu, ale pravidelné čištění je potřebné za účelem zachování charakteru i vzhledu. Společnost Volvo nabízí komplexní produkt pro čištění a ošetřování koženého čalounění, který při dodržení návodu zachová ochrannou vrstvu kůže. Po určité době používání se však objeví přirozený vzhled kůže v závislosti víceméně na struktuře povrchu kůže. Toto je přirozené zrání kůže, které ukazuje, že se jedná o přírodní produkt.

Pro dosažení nejlepších výsledků společnost Volvo doporučuje provádět čištění a nanesení ochranného krému jednou až čtyřikrát za rok (v případě potřeby i častěji). Přípravek na ošetření koženého čalounění si vyžádejte u svého prodejce Volvo.

### DŮLEŽITÉ

- Po některých barevných oděvech (např. po džínách nebo oblečení ze semiše) mohou zůstat na čalounění skvrny.
- Nikdy nepoužívejte silná rozpouštědla. Tyto výrobky by mohly poškodit čalounění z textilu, koženky nebo kůže.

#### Pokyny pro umývání koženého čalounění

1. Nalijte čisticí prostředek na kůži na vlhkou houbu a vytlačte z ní hustou pěnu.

**Čistění**

2. Odstraňte nečistoty jemnými kruhovými pohyby.
3. Dotýkejte se houbou přesně znečištěného místa. Nechte houbu odsát skvrnu. Neotírejte povrch.
4. Povrch odsajte měkkým papírem nebo hadrem a nechte kůži dokonale vyschnout.

**Ochranné ošetření koženého čalounění**

Před použitím prostředků k ošetřování kůže vůz vysajte.

1. Nalijte malé množství ochranného krému na plstěný hadr a natřete tenkou vrstvu krému jemnými krouživými pohyby na kůži.
2. Nechte kůži před použitím 20 minut vyschnout.

Kůže byla nyní opatřena ochranou proti skvrnám a UV záření.

**! DŮLEŽITÉ**

Ostré předměty (např. prstýnky) mohou kůži poškodit.

**Pokyny pro umývání koženého volantu**

- Pomocí navlhčené houby a neutrálního mýdla odstraňte prach a nečistoty.
- Kůže musí dýchat. Nikdy nezakrývejte kožený volant ochranným potahem z plastu.

- Používejte přírodní oleje. Pro dosažení optimálních výsledků doporučujeme používat prostředky Volvo určené k ošetření kůže.

**Pokud jsou na volantu skvrny:**

**Skupina 1** (inkoust, víno, káva, mléko, pot a krev)

- Použijte měkký hadřík nebo houbu. Namíchejte 5% roztok čpavku (V případě skvrn od krve použijte roztok 2 dl vody a 25 g soli).

**Skupina 2** (tuky, olej, omáčky a čokoláda)

1. Stejný postup jako u skupiny I.
2. Leštěte absorpčním papírem nebo hadříkem.

**Skupina 3** (suché nečistoty, prach)

1. K odstranění nečistot použijte měkký kartáč.
2. Stejný postup jako u skupiny I.

**Odstraňování skvrn z plastových, kovových a dřevěných dílů**

Díly a povrchy můžete vyčistit speciálními čistícími prostředky, které obdržíte u dealera vozů Volvo. Skvrnu nikdy neškrábejte ani nekartáčujte. Nikdy nepoužívejte silné agresivní odstraňovače skvrn.

**Čistění bezpečnostních pásů**

Používejte vodu a jemný čistící prostředek. Speciální čistící prostředky na textilie si můžete zakoupit u dealera vozů Volvo. Ujistěte se před navinutím, že pásy jsou suché.

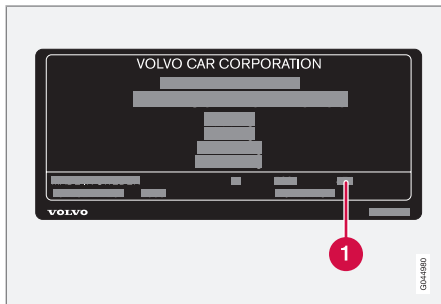


## Drobné opravy laku

### Lak

Lak je důležitou součástí protikoroziční ochrany, a proto jej pravidelně kontrolujte. Poškození laku vyžaduje okamžitou opravu, aby nezačala koroze. Nejběžnějšími typy poškození laku jsou například poškození od kamínků, škrábance a šmouhy na blatnicích a dveřích.

### Číslo odstínu laku

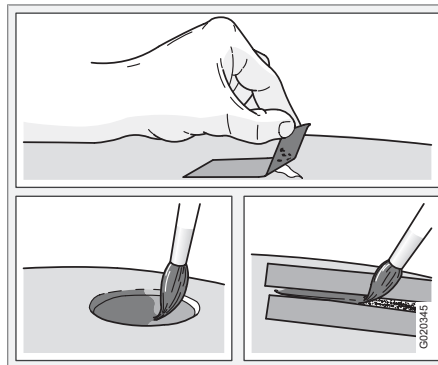


Štítek s údaji.

**1** Číslo odstínu laku

Je důležité použít správný odstín laku. Umístění štítku, viz strana 278.

### Škrábance a drobná poškození způsobená kamínky



Povrch musí být před opravou čistý a suchý, teplota okolí musí dosahovat alespoň 15 °C.

### Materiály

- Základový nátěr v plechovce
- Sprej v plechovce nebo opravná tužka<sup>1</sup>
- Zakrývací páska.

### Škrábance a drobná poškození způsobená kamínky

Pokud kamínek neprorazil až na plech a zbývá nepoškozená vrstva laku, můžete aplikovat lak ihned po očištění poškozené plochy.

### Pokud kamínek prorazil až na plech

1. Zakrývací pásku nalepte na poškozené místo. Potom pásku odlepte a odstraňte tak zbytky laku.
2. Promíchejte základový nátěr a aplikujte jej jemným štětcem nebo zápalkou. Po zaschnutí základového nátěru aplikujte štětcem vrchní lak.
3. Při opravě škrábanců postupujte výše uvedeným postupem, navíc můžete ještě použít lepicí pásku, kterou ochráníte nepoškozený lak.
4. Po několika dnech opravené místo přešetřete. Měkkou tkaninou naneste brusnou pastu a rozleštěte.

<sup>1</sup> Dodržujte pokyny přiložené k balení opravné tužky.





### Kontrola a údržba

Vozidlo bylo důkladně a kompletně ošetřeno proti korozi již ve výrobním závodě. Součásti karosérie jsou vyrobeny z pozinkovaného plechu. Podvozek je chráněn otěruvzdorným protikorozním povlakem. Nosníky, dutiny a uzavřené profily byly vystříkány penetračním antikorozním přípravkem.

Udržujte antikorozní ochranu vozidla.

- Udržujte vozidlo čisté. Podvozek vystříkejte hadicí. Při mytí tlakovou vodou udržujte trysku ve vzdálenosti nejméně 30 cm od lakovaných povrchů.
- Pravidelně kontrolujte a podle potřeby provádějte drobné opravy protikorozní ochrany.

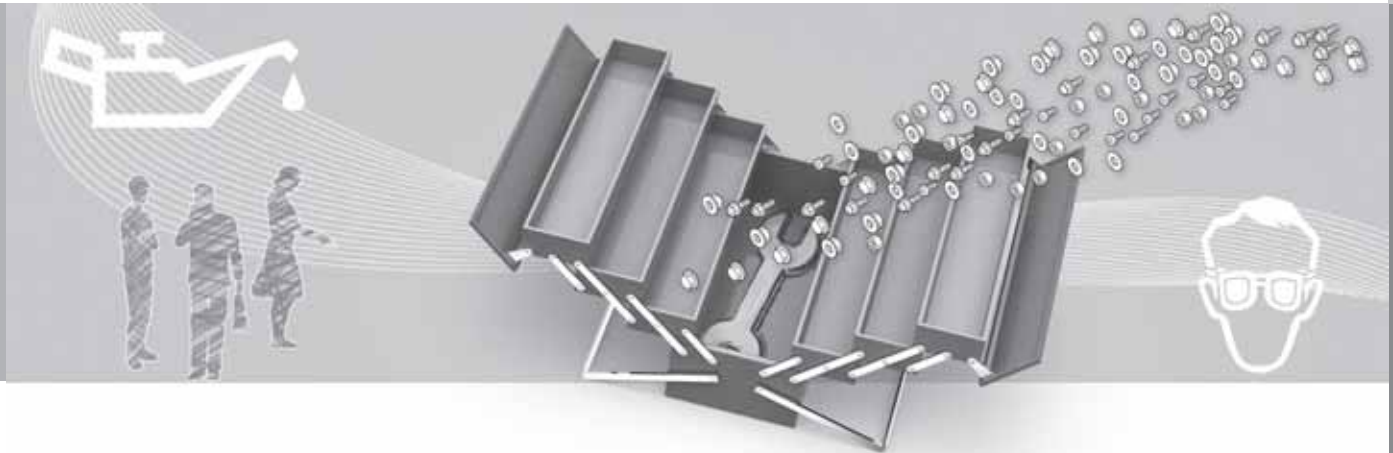
Za normálních okolností nevyžaduje protikorozní ochrana vozu zvláštní péči po dobu 12 let. Po uplynutí této doby by měla být prováděna každé tři roky. Pokud vozidlo potřebuje další ošetření, obraťte se o pomoc na autorizovaný servis Volvo.

Servis Volvo.....	202
Údržba vozu svépomocí.....	203
Kapota a motorový prostor.....	205
Oleje a provozní kapaliny.....	207
Lišty stěračů.....	211
Akumulátor.....	213
Výměna žárovek.....	216
Pojistky.....	223



# 09

## ÚDRŽBA A SERVIS





### Servis Volvo

#### Servisní program Volvo

Váš vůz byl před opuštěním výrobního závodu pečlivě testován. Před předáním byl opět zkontrolován podle interních norem Volvo.

Aby byla zabezpečena vysoká úroveň bezpečnosti a spolehlivosti vozu Volvo, musíte dodržovat servisní program Volvo, uvedený v Servisní a záruční knížce. Doporučujeme, abyste provádění servisu a údržby svěřili autorizovanému servisu Volvo. Váš autorizovaný servis Volvo má vyškolené mechaniky, špičkové technické vybavení a servisní literaturu, což je zárukou vysoké kvality servisu.

#### DŮLEŽITÉ

Záruka na vůz bude platná, pokud budete dodržovat pokyny v Servisní a záruční knížce.

#### Speciální pracovní postupy

Některé pracovní postupy, týkající se elektroinstalace vozu, mohou být prováděny pouze při použití vybavení vyvinutého speciálně pro Váš vůz. Doporučujeme také, abyste kontaktovali autorizovaný servis Volvo před tím, než se pustíte do údržby a oprav, které mají vliv na elektrický systém vozidla.



## Údržba vozu svépomocí

## Před zahájením práce na voze

## Baterie

Zkontrolujte, že kabely akumulátoru jsou správně připojeny a pevně utaženy.

Nikdy akumulátor neodpojujte, když běží motor (např. při výměně akumulátoru).

Nikdy nepoužívejte k dobití akumulátoru rychlonabíječku. Při dobíjení akumulátoru musejí být odpojeny kabely.

Akumulátor obsahuje kyselinu, která je korozivní a jedovatá. Je proto důležité, aby bylo s akumulátorem nakládáno ekologicky. Obratě se na dealera vozů Volvo.

**VAROVÁNÍ**

V zapalovacím systému se používá velmi vysoké napětí a výstupní hodnoty. Napětí systému zapalování je velmi nebezpečné. Proto při práci v motorovém prostoru musí být zapalování vždy vypnuté.

Nedotýkejte se zapalovacích svíček a zapalovacích cívek, když je zapalování zapnuté nebo motor horký.

## Pravidelně kontrolujte

Pravidelně, například při každém doplňování paliva, kontrolujte následující:

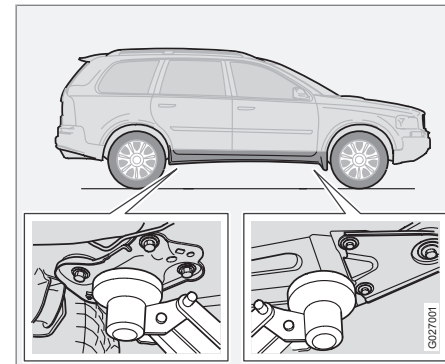
- Chladičí kapalina – hladina musí být mezi značkami **MIN** a **MAX** na expanzní nádržce.
- Motorový olej – hladina musí být mezi značkami **MIN** a **MAX**.
- Olej v posilovači řízení – hladina musí být mezi značkami **MIN** a **MAX**.
- Kapalina pro ostříkovače – nádržka musí být dostatečně plná. Při teplotách pod bodem mrazu doplňte kapalinu s nemrznoucí směsí.
- Brzdová kapalina a kapalina spojky – hladina musí být mezi značkami **MIN** a **MAX**.

**VAROVÁNÍ**

Nezapomeňte, že se po vypnutí motoru může automaticky spustit ventilátor chladiče (který se nachází v přední části motorového prostoru za chladičem).

Motor se smí čistit pouze v servisu. Je-li motor horký, hrozí riziko požáru.

## Zvedání vozu

**POZNÁMKA**

Volvo doporučuje používat pouze zvedák určený pro konkrétní model. Pokud použijete jiný zvedák než zvedák doporučený společností Volvo, postupujte podle pokynů, které byly dodány s tímto zvedákem.

Při zvedání vozidla dilenským zvedákem: umístěte zvedák pod přední okraj pomocného rámu motoru.

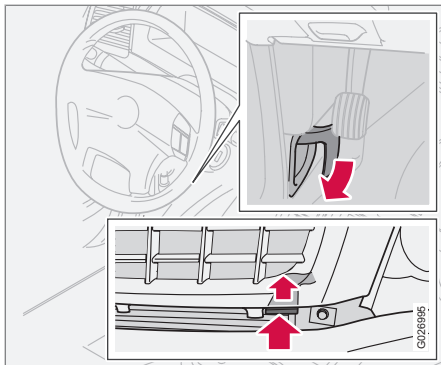
Nepoškodte ochranný kryt pod motorem. Ujistěte se, že zvedák je bezpečně umístěn, aby



### Údržba vozu svépomocí

vůz nemohl sklouznout. Vždy použijte podpěry náprav nebo podobné zařízení.

Pokud ke zvedání vozu použijete dvousloupový dílenský zvedák, ujistěte se, že jsou přední a zadní ramena umístěna pod zvedacími body. Viz předcházející obrázek.

**Kapota a motorový prostor****Otevření kapoty**

1. Zatáhněte za uvolňovací páčku kapoty, která se nachází vlevo (nebo vpravo u vozů s pravostranným řízením) pod přístrojovou deskou. Uslyšíte, že se kapota odjistila.
2. Vložte ruku pod přední hranu kapoty vpravo (pod mřížku).
3. Zatlačte směrem nahoru páčku bezpečnostní pojistky.
4. Uvolněte páčku a otevřete kapotu.

**VAROVÁNÍ**

Po zavření kapoty zkontrolujte, že je správně zajištěna.

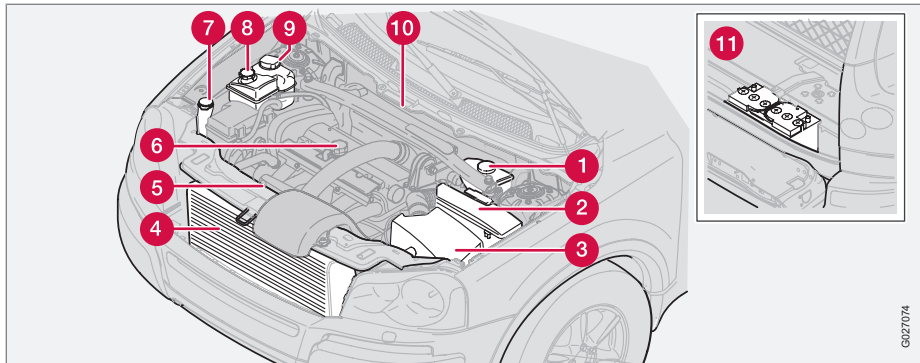
**VAROVÁNÍ**

Kapotu zavřete položením ruky na kapotu a zatlačením směrem dolů. Nezavírejte ji uchopením za mřížku. Součásti uvnitř motorového prostoru mohou zapříčinit poranění Vašich prstů.



## Kapota a motorový prostor

### Motorový prostor



- 1** Nádržka brzdové a spojkové kapaliny (na straně řidiče)
- 2** Relé a pojistky
- 3** Vzduchový filtr (kryt má různý tvar podle verze motoru)
- 4** Chladič
- 5** Měrka motorového oleje
- 6** Plnicí hrdlo motorového oleje
- 7** Nádržka kapaliny ostřikovače
- 8** Nádržka kapaliny do posilovače řízení (umístění závisí na variantě motoru)
- 9** Vyrovnávací nádržka chladicí kapaliny
- 10** Štítek s údaji o karosérii
- 11** Baterie (v zavazadlovém prostoru)

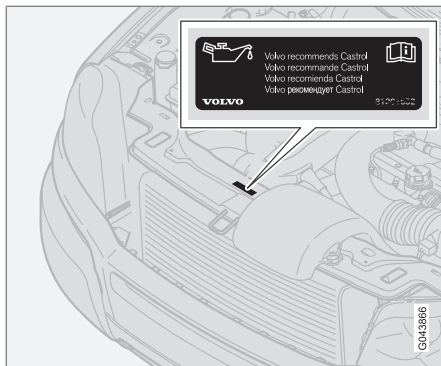
G027074





## Oleje a provozní kapaliny

## Kontrola motorového oleje



Volvo doporučuje oleje Castrol.

Jízda ve ztížených podmínkách, viz strana 283.

**! DŮLEŽITÉ**

Aby byly splněny požadavky na servisní intervaly motorů, jsou všechny motory ve výrobním závodu naplněny speciálním syntetickým motorovým olejem. Výběr oleje byl prováděn velmi pečlivě s ohledem na životnost, charakteristiky startování, spotřebu paliva a dopad na životní prostředí.

Doporučené servisní intervaly platí pouze v případě, že se používá schválený motorový olej. K doplňování a výměně používejte výhradně olej předepsané kvality. Použití jiného oleje může mít nepříznivý vliv na životnost, chování při startování motoru, spotřebu paliva a dopad na životní prostředí.

Společnost Volvo Car Corporation se zříká veškerých záručních závazků v případě, že se nepoužívá motorový olej předepsané kvality a viskozity.

Volvo doporučuje provádět výměnu oleje v autorizovaném servisu Volvo.

Společnost Volvo používá různé systémy pro varování před nízkou/vysokou hladinou oleje nebo nízkým/vysokým tlakem oleje. Některé verze mají čidlo tlaku oleje, takže je použita kontrolka tlaku oleje. Jiné verze mají čidlo hladiny oleje a řidič je informován prostřednictvím varovné kontrolky uprostřed přístrojové jednotky a prostřednictvím textů na displeji.

Některé modely mají obě verze. Více informací získáte u Vašeho dealera Volvo.

Měňte motorový olej a olejový filtr v souladu s intervaly uvedenými v Servisní a záruční knížce.

Používání oleje vyšší kvality je povoleno. Pokud se s vozem jezdí v nepříznivých podmínkách, Volvo doporučuje používat olej vyšší kvality, viz strana 283.

Objemy, viz strana 284 a dále.

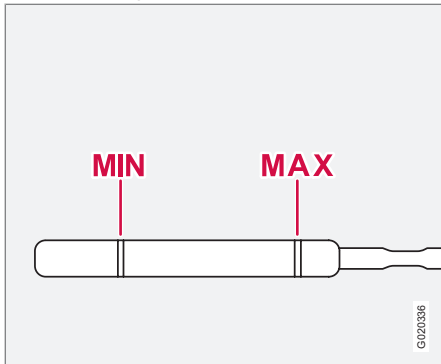
Je velmi důležité kontrolovat motorový olej, zejména u nového vozu, před první prohlídkou.

Firma Volvo doporučuje kontrolu hladiny motorového oleje každých 2 500 km. Nejspolehlivější hodnotu obdržíte, budete-li hladinu oleje kontrolovat ve studeném motoru, před startováním. Ihned po vypnutí zahřátého motoru můžete získat nesprávné výsledky. Měrka ukazuje, že hladina oleje je příliš nízká, protože olej nestačil stéci na dno klikové skříně.



## Oleje a provozní kapaliny

### Kontrola oleje



Hladina oleje musí být v označené oblasti na měrce.

### Měření a v případě potřeby doplnění

1. Vozidlo musí stát rovně. Vypněte motor a počkejte 5 minut, aby se olej vrátil zpět do olejové vany.
2. Měrku vytáhněte a otřete.
3. Znovu zasuňte olejovou měrku.
4. Vytáhněte ji a zkontrolujte hladinu.
5. Je-li hladina blízko úrovně **MIN**, musíte doplnit 0,5 litru. Je-li hladina výrazně níž, musíte doplnit větší množství.

6. V případě potřeby zkontrolujte hladinu po ujetí kratší vzdálenosti znovu. Potom zopakujte kroky 1-4.

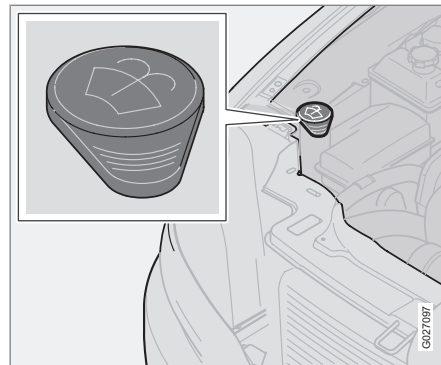
### **VAROVÁNÍ**

Nikdy nedoplňujte kapalinu nad značku **MAX**. Hladina by nikdy neměla stoupnout nad **MAX** nebo klesnout pod **MIN** - mohlo by dojít k poškození motoru.

### **VAROVÁNÍ**

Nepotřísněte olejem horké výfukové potrubí, protože hrozí nebezpečí požáru.

### Kapalina ostřikovače, doplňování



Umístění nádržky kapaliny ostřikovače.

Ostřikovače čelního okna a světlometů používají stejnou nádržku. V zimě používejte kapalinu do ostřikovačů s nemrznoucí kapalinou, aby nedošlo k zamrznutí kapaliny v čerpadle, nádržce a hadicích. Objemy, strana 285.

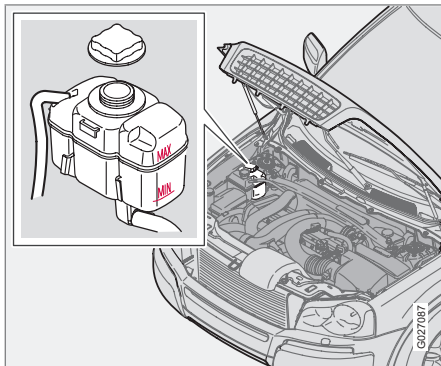
### **POZNÁMKA**

**Před** doplňováním smíchejte koncentrovanou kapalinu do ostřikovačů s vodou.

**TIP!** Při doplňování kapaliny očistěte lišty stěračů.



## Oleje a provozní kapaliny

**Kontrola a doplňování chladicí kapaliny**

Při doplňování chladicí kapaliny dodržujte návod na obalu. Je důležité, aby směs vody a koncentráту chladicí kapaliny byla správná pro převládající podnebí. Nikdy nedoplňujte pouze obyčejnou vodu. Nebezpečí zamrznutí se zvyšuje jak při nízkém, tak i při vysokém poměru chladicího koncentrátu.

**! DŮLEŽITÉ**

Vždy používejte chladicí kapalinu s antikorozními činidly, jak doporučuje společnost Volvo. Vůz je z výrobního závodu naplněn chladicí kapalinou, která odolává teplotám do přibližně  $-35^{\circ}\text{C}$ .

Objemy, strana 285.

**Pravidelně kontrolujte hladinu chladicí kapaliny**

Hladina musí být mezi značkami **MIN** a **MAX** na expanzní nádržce. Pokud systém není dostatečně naplněn, může za vysoké teploty motoru dojít k poškození hlavy válců. Doplňte chladicí kapalinu v okamžiku, kdy její hladina klesne ke značce **MIN**.

**! VAROVÁNÍ**

Chladicí kapalina může být velmi horká. Je-li třeba doplnit chladicí kapalinu, když motor dosáhl provozní teploty, odšroubujte víčko vyrovnávací nádržky pomalu, aby se uvolnil přetlak v chladicím systému.

**! DŮLEŽITÉ**

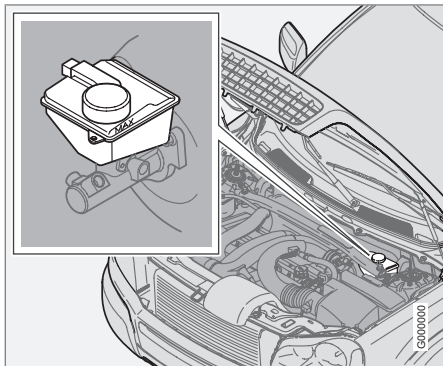
- Vysoký obsah chlóru, chloridů a jiných solí může zapříčinit korozi chladicího systému.
- Vždy používejte chladicí kapalinu s antikorozními činidly, jak doporučuje společnost Volvo.
- Zajistěte, aby nemrzoucí směs chladicí kapaliny tvořilo 50 % vody a 50 % chladicí kapaliny.
- Chladicí kapalinu smíchejte s vodou odpovídající kvality. V případě pochybností o kvalitě vody použijte hotovou směs chladicí kapaliny podle doporučení Volvo.
- Pokud měníte chladicí kapalinu/měníte součásti chladicího systému, vypláchněte chladicí systém čistou vodou z vodovodu prověřené kvality nebo připravenou směsí chladicí kapaliny.
- Motor smí běžet pouze se správně naplněným chladicím systémem. Jinak může v důsledku příliš vysokých teplot dojít k poškození (prasknutí) hlavy válců.

Doporučená kvalita kapaliny a objemy, viz tabulka pod nadpisem Kapaliny a maziva na straně 285.



## Oleje a provozní kapaliny

### Kontrola a doplňování brzdové kapaliny a kapaliny spojky



Brzdová kapalina a kapalina do spojky jsou ve stejné nádržce<sup>1</sup>. Hladina kapaliny musí být mezi značkami **MIN** a **MAX**. Hladinu kapaliny kontrolujte pravidelně. Měňte kapalinu každé dva roky nebo v předepsaném servisním intervalu.

Doporučená kvalita kapaliny a objemy, strana 285.

Brzdová kapalina se musí měnit jednou ročně u vozů, které jsou používány za ztížených podmínek, např. při provozu v hornatém terénu

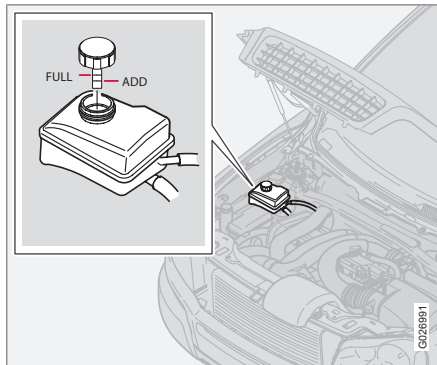
nebo tropických oblastech s vysokou vlhkostí vzduchu.

### **VAROVÁNÍ**

Pokud je hladina brzdové kapaliny v nádržce pod úrovní **MIN**, nepokračujte v jízdě, dokud brzdovou kapalinu nedoplňte.

Důvod úniku brzdové kapaliny je nutné zjistit.

### Kontrola a doplňování kapaliny posilovače řízení



### **POZNÁMKA**

Kontrolujte hladinu pravidelně.

Kontrolujte hladinu pravidelně. Kapalinu není nutné měnit. Úroveň se musí nacházet mezi značkami **ADD** a **FULL**. Doporučená kvalita kapaliny a objemy, strana 285.

### **POZNÁMKA**

Pokud dojde k závadě systému posilovače řízení nebo je vůz odtahován bez nastartování motoru, je možné vůz stále řídit. K řízení je však nutné vyvinout větší sílu než obvykle.

<sup>1</sup> Umístění závisí na tom, zda vůz má levostranné nebo pravostranné řízení.



## Lišty stěračů

## Lišty stěračů

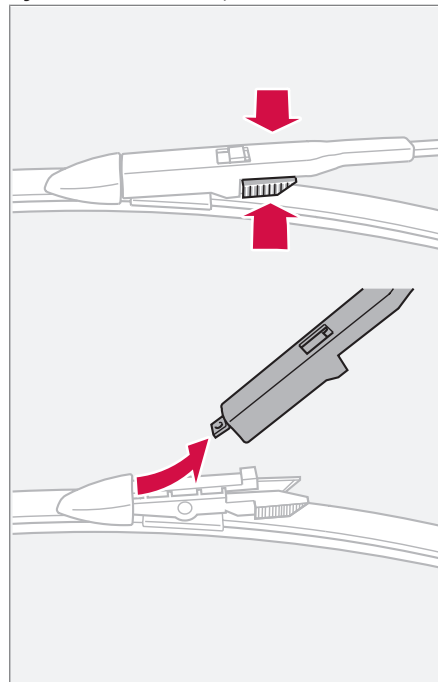
## Čistění

Čistění lišt stěračů a čelního okna, viz strana 194.

**! DŮLEŽITÉ**

Lišty stěračů kontrolujte pravidelně. Opomíjená údržba má za následek kratší životnost lišt stěračů.

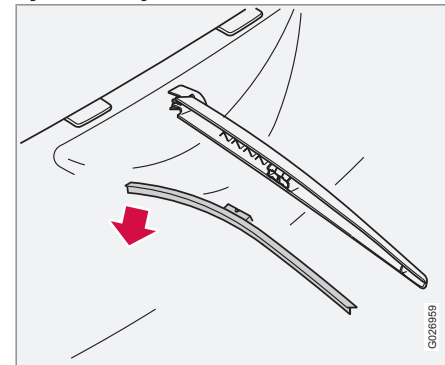
## Výměna lišt stěračů, čelní okno

**i POZNÁMKA**

Lišty stěračů mají různou délku. Lišta na straně řidiče je delší než lišta na druhé straně.

1. Odklopte rameno stěrače a uchopte lištu.
2. Stiskněte žebrovanou pojistnou pružinu na liště a zároveň ji vytáhněte z ramene.
3. Nasadte novou lištu v opačném pořadí a zkontrolujte, že je lišta řádně zajištěna.

## Výměna lišty zadního stěrače



1. Odklopte rameno stěrače.



### Lišty stěračů

2. Demontujte lištu posunutím nahoru/ven (viz obrázek) směrem ke dveřím zavazadlového prostoru.
3. Zatlačte novou lištu na místo.
4. Zkontrolujte, zda je lišta správně zajištěna.



## Akumulátor

**Provoz**

Životnost a funkce akumulátoru je ovlivněna různými faktory, jako je počet startů, vybití, styl jízdy, jízdní a klimatické podmínky.

- Nikdy neodpojujte akumulátor za chodu motoru.
- Zkontrolujte, zda jsou kabely akumulátoru správně připojeny a dobře utaženy.

**VAROVÁNÍ**

- V bateriích se může vyvíjet kyslíkovodíkový plyn, který je vysoce výbušný. Pokud se nesprávně připojí spojovací vodič, může dojít k jiskření, které stačí k tomu, aby baterie explodovala.
- Baterie obsahuje také kyselinu sírovou, která může způsobit vážné poleptání.
- Pokud dojde k potřísnění Vaší pokožky, oděvu nebo zasažení očí kyselinou sírovou, okamžitě je omyjte velkým množstvím vody. Pokud kyselina vystříkne do očí, okamžitě vyhledejte lékařskou pomoc.

**POZNÁMKA**

Životnost akumulátoru se zkracuje, pokud je opakovaně vybiten.

Životnost akumulátoru je ovlivněna několika faktory, včetně jízdních podmínek a klimatem. Startovací kapacita akumulátoru se postupem času snižuje a pro je nutné akumulátor dobít, pokud se vozidlem delší dobu nejezdí nebo se používá pouze na krátké cesty. Startovací kapacitu také limituje chladné počasí.

Pro udržení dobrého stavu akumulátoru doporučujeme alespoň 15 minut jízdy za týden nebo připojení akumulátoru k nabíječce s automatickou regulací.

Udržování plně nabitého akumulátoru zajišťuje jeho maximální životnost.

**Symbols na akumulátoru**

	Používejte ochranné brýle.
	Další informace najdete v příručce pro uživatele.
	Uložte akumulátor mimo dosah dětí.
	Akumulátor obsahuje korozivní kyselinu.



## Akumulátor



Nepřistupujte se zdrojem jisker ani otevřeným ohněm.



Nebezpečí výbuchu.



Musí se odevzdat k recyklaci.

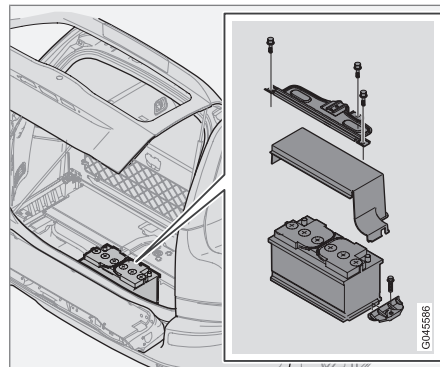
G044513

### **i** POZNÁMKA

Použitý akumulátor musí být recyklován ekologicky bezpečným způsobem, protože obsahuje olovo.

## Výměna akumulátoru

### Demontáž



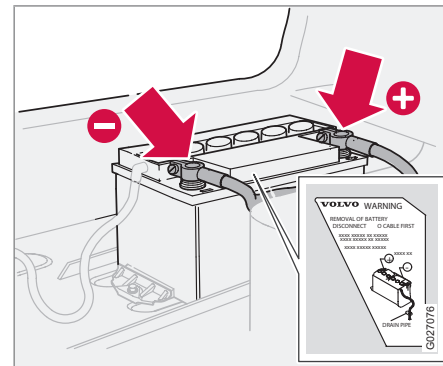
1. Vytáhněte dálkový ovladač ze spínací skříňky.
2. Před tím, než se dotknete jakékoliv elektrické svorky, počkejte nejméně 5 minut.
  - > Elektrický systém ve voze musí uložit potřebné informace do řídicích jednotek.
3. Odšroubujte držák a kryt akumulátoru
4. Odpojte černý záporný kabel.

### **!** VAROVÁNÍ

Kladný a záporný kabel připojujte a odpojujte ve správném pořadí.

5. Odpojte červený kladný kabel.
6. Odpojte hadici odvětrávání z akumulátoru.
7. Uvolněte zajišťovací držák akumulátoru.
8. Vyjměte akumulátor.

### Montáž



1. Usad'te akumulátor do příslušné polohy.
2. Připevněte držák akumulátoru.
3. Připojte hadici odvětrávání.



**Akumulátor**

09

- > Zkontrolujte, zda je správně připojena k akumulátoru a výstupu v karosérii.
- 4. Připojte červený kladný kabel.
- 5. Připojte černý záporný kabel.
- 6. Namontujte kryt a držák.



## Výměna žárovek

### Všeobecné informace

Technické údaje žárovek jsou uvedeny na straně 291.

V následujícím seznamu najdete umístění žárovek a ostatních bodových zdrojů, které jsou specifické nebo nevhodné pro výměnu jinde než v servisu:

- Aktivní xenonové světlomety - ABL (xenonové světlomety)
- Denní světla (DRL) v nárazníku
- Ukazatele směru, vnější zpětné zrcátko a doprovodné osvětlení při příchodu
- Lampičky na čtení a osvětlení interiéru
- Celkové stropní osvětlení interiéru
- Obrysová světla, zadní
- Brzdové světlo
- Třetí brzdové světlo

V případě poruchy denních světél (DRL) v nárazníku se musí vyměnit vložka celého světla.

V případě poruchy zadních obrysových světél nebo brzdových světél se musí vyměnit celá sestava zadního světla.

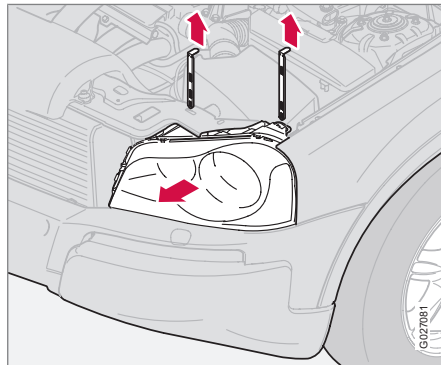
### VAROVÁNÍ

Vozidla s xenonovými světlomety: výměna xenonových světél musí být prováděna v servisu - doporučujeme autorizovaný servis Volvo. Xenonové světlomety obsahují vysokonapěťovou jednotku a musí se s nimi pracovat s extrémní opatrností.

### DŮLEŽITÉ

Nikdy se nedotýkejte skleněné části žárovek prsty. Mastnota z Vašich prstů se teplem vypařuje, pokrývá a znehodnocuje reflektor.

### Výměna předních žárovek



Pokud chcete vyměnit žárovku potkávacího, dálkového a obrysového světla, musíte nejprve vyjmout celé těleso světlometu. Pokud chcete vyměnit některou z těchto žárovek, postupujte následovně a potom podle dalšího postupu, který se vztahuje k příslušné žárovce.

### Vyjmutí tělesa světlometu:

1. Zhasněte všechna světla a otočte klíč ve spínací skříňce do polohy 0.
2. Otevřete kapotu.
3. Uvolněte celé těleso světlometu povytažením dvou trnů.
4. Vytáhněte celé těleso světlometu úplně nahoru.

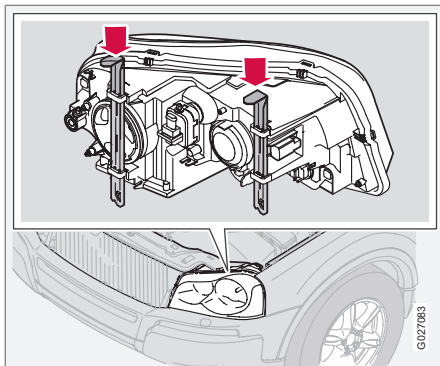
### DŮLEŽITÉ

Netahejte za kabel, pouze za konektor

5. Odpojte konektor uvolněním dolní pojistky a vytažením směrem ven a mírně nahoru.
6. Vyjměte celé těleso světlometu a položte na měkký povrch, aby nedošlo k poškození průhledného krytu světlometu.

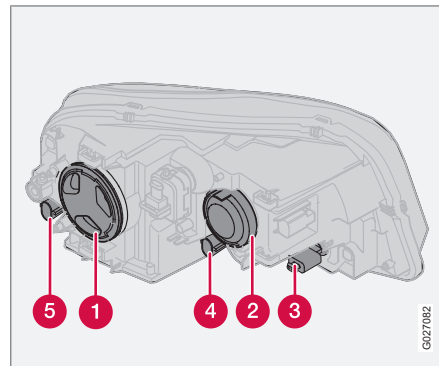


## Výměna žárovek



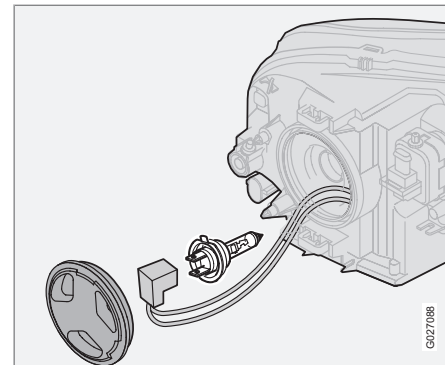
Tělo světlometu namontujte v opačném pořadí. Zkontrolujte, zda jsou zajišťovací trny správně umístěny.

## Umístění žárovek v předním světlometu



- 1 Potkávací světla
- 2 Dálková světla
- 3 Ukazatele směru
- 4 Obrysová světla
- 5 Boční obrysová světla

## Potkávací světla, halogenová



1. Otočením krytu doleva jej sejměte.
2. Odpojte konektor.
3. Uvolněte přítlačnou pružinu. Nejprve ji stlačte doprava, aby se pružina odpojila a poté ji vytáhněte směrem ven a dolů.
4. Žárovku vyjměte.
5. Namontujte novou žárovku. Může být nainstalována jen v jedné poloze.
6. Stiskněte přítlačnou pružinu směrem nahoru a mírně doleva, aby se zajistila.
7. Zatlačte zpět konektor.
8. Zašroubujte zpět kryt; označení **HAUT** musí být nahoře.

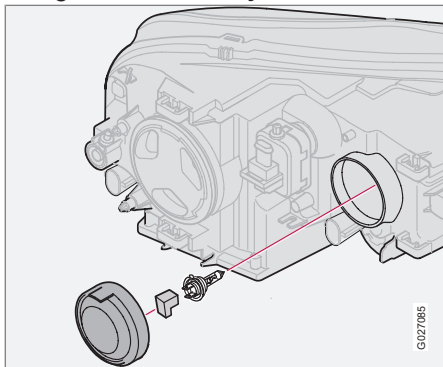




## Výměna žárovek

### Dálková světla

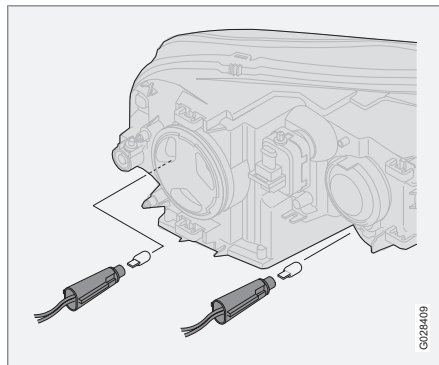
#### Halogenové světlomety



1. Demontujte vnější kryt jeho vytažením v přímém směru a potom odpojte konektor.
2. Uvolněte přítlačnou pružinu. Nejprve ji stlačte doprava, aby se pružina odpojila a poté ji vytáhněte směrem ven a dolů.
3. Žárovku vyjměte.
4. Namontujte novou žárovku. Může být nainstalována jen v jedné poloze.
5. Stiskněte přítlačnou pružinu směrem nahoru a mírně doleva, aby se zajistila.

6. Zatlačte zpět konektor a instalujte zpět kryt.

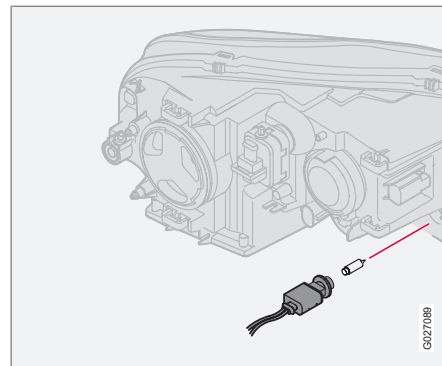
### Boční obrysová a poziční/parkovací světla



Žárovky jsou umístěny v bajonetovém držáku.

1. Otočte držák doleva a vytáhněte.
2. Žárovku vytáhněte v přímém směru.
3. Zatlačte novou žárovku pečlivě do držáku.
4. Držák vložte zpět a otočte doprava.

### Ukazatele směru



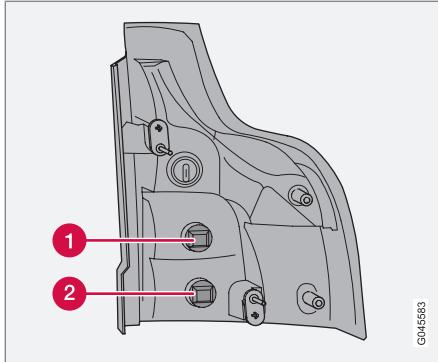
Žárovky jsou umístěny v bajonetovém držáku.

1. Otočte držák doleva a vytáhněte.
2. Stiskněte žárovku, otočte doleva a vyjměte.
3. Zatlačte novou žárovku do držáku a otočte doprava.



## Výměna žárovek

## Žárovky v zadní skupinové svítilně



- 1 Ukazatele směru
- 2 Světlo zpátečky

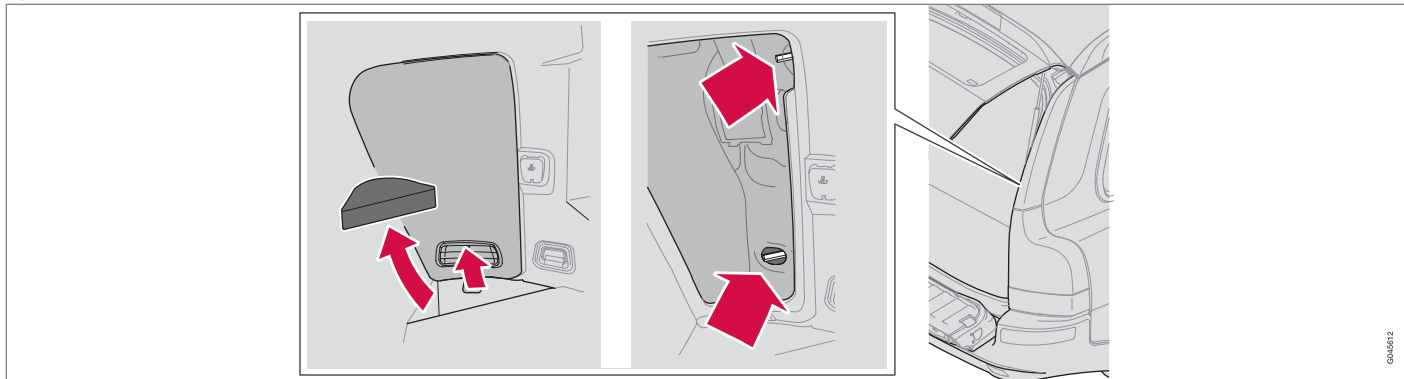
**i** POZNÁMKA

Pokud je chybová zpráva zobrazována i po výměně žárovek, doporučujeme navštívit autorizovaný servis Volvo.



## Výměna žárovek

### Výměna žárovek



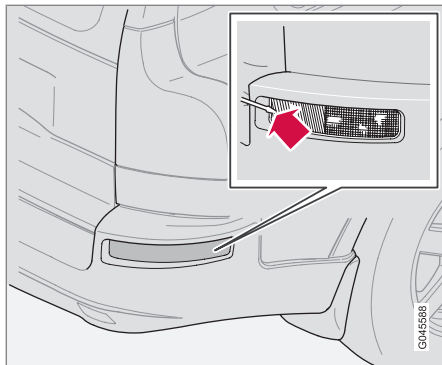
09A0512

1. Zhasněte všechna světla a otočte klíč ve spínací skříňce do polohy 0.
2. Sklopte dolní část dveří zavazadlového prostoru a zvedněte podlahu. (Pokud je vůz vybaven držákem nákupních tašek\*, uvolněte popruhy držáku.)
3. Odstraňte rohový díl.
4. Otevřete kryt v bočním obložení zatažením za západku a tahem k sobě.
5. Vyjměte ze sady nářadí klíč č. 10 a odšroubujte matici.
6. Vytáhněte celé těleso svítliny směrem dozadu.
7. Uvolněte celou délku kabelu z důvodu lepšího přístupu.
8. Položte těleso svítliny na měkký povrch, aby nedošlo k poškrábání skla.
9. Otočte držák žárovky doleva a vytáhněte.
10. Uvolněte žárovku otáčením doleva. (Platí pro ukazatele směru, světla zpátečky a brzdová světla).
11. Žárovku vytáhněte v přímém směru. (Platí pro obrysová světla).
12. Vyměňte žárovku.
13. Držák vložte zpět a otočte doprava.
14. Zatlačte celou délku kabelu zpět.
15. Nasadte těleso svítliny na šrouby. Zatlačte je na své místo.
16. Utáhněte matici.
17. Vraťte zpět kryt a rohový díl.



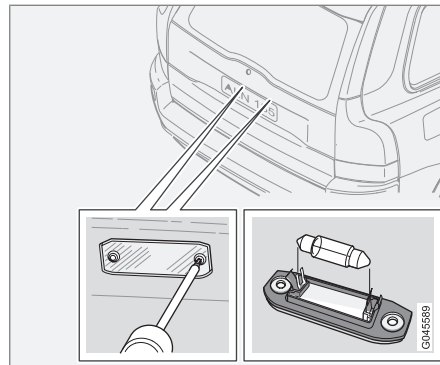
## Výměna žárovek

## Zadní světlo do mlhy



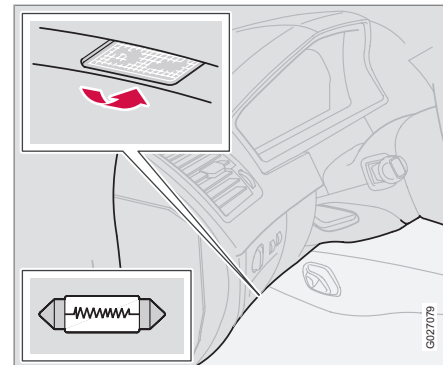
1. Vložte plochý šroubovák do místa, kam směřuje šipka na obrázku.
2. Páčením uvolněte svítilnu.
3. Uvolněte držák žárovky otáčením doleva.
4. Otočte žárovku směrem doleva a vytáhněte ji ven.
5. Vyměňte žárovku.

## Osvětlení registrační značky



1. Zhasněte všechna světla a otočte klíč ve spínací skříňce do polohy 0.
2. Vyšroubujte šrouby šroubovákem.
3. Opatrně odpojte celou svítilnu a vytáhněte ji.
4. Vyměňte žárovku.
5. Instalujte celou svítilnu a zašroubujte ji na místo.

## Osvětlení nástupního prostoru



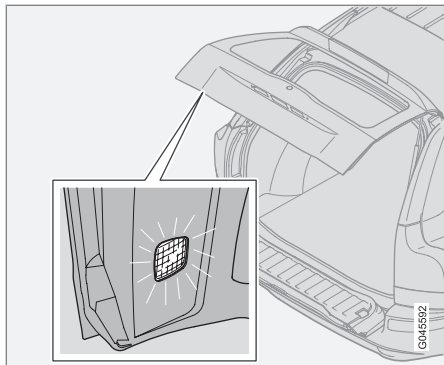
Osvětlení nástupního prostoru se nachází pod palubní deskou na straně řidiče a spolujezdce.

1. Vložte šroubovák a lehce jím pootočte, abyste oddělili prosvětlovací kryt.
2. Vyměňte vadnou žárovku.
3. Namontujte novou žárovku.
4. Kryt namontujte zpět.



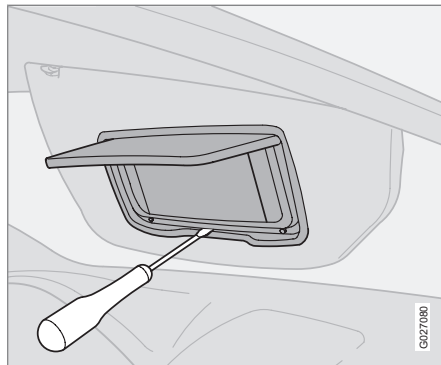
### Výměna žárovek

#### Žárovka v zavazadlovém prostoru



1. Vložte šroubovák a lehce jím pootočte, abyste vyjmuli prosvětlovací kryt.
2. Vyměňte vadnou žárovku.
3. Namontujte novou žárovku. Zkontrolujte, zda žárovka svítí.
4. Instalujte zpět prosvětlovací kryt.

#### Osvětlení toaletního zrcátka



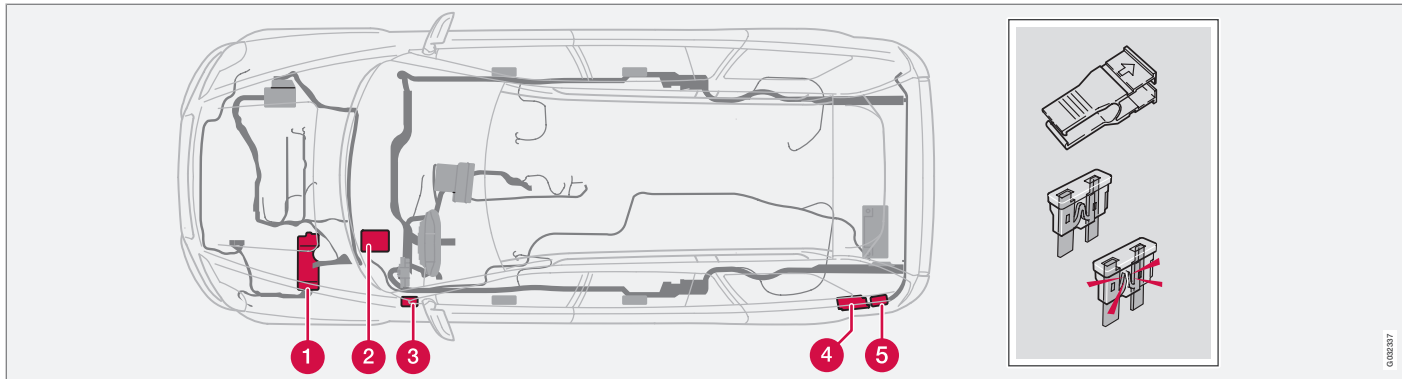
1. Vložte plochý šroubovák pod dolní hranu zrcátka poblíž střední západky. Zvedněte hranu, až se střední západka uvolní.
2. Posouvejte šroubovák na jednu i druhou stranu, aby se uvolnily i postranní západky.
3. Vyměňte prosvětlovací kryt se zrcátkem.
4. Vyměňte žárovky.
5. Vložte nejprve horní hranu prosvětlovacího krytu se zrcátkem. Ujistěte se, že horní západky jsou správně umístěné, než prosvětlovací kryt se zrcátkem zatlačíte zpět.





## Pojistky

## Všeobecné informace



Vedení kabelů se může mírně lišit podle verze motoru. Nicméně uvedené součásti jsou na stejném místě.

Pojistky chrání elektrický rozvod Vašeho vozu před poškozením zkratem nebo před přetížením všech elektrických spotřebičů a prvků.

Pojistky jsou umístěny na pěti různých místech ve voze:

- 1 Reléová/pojistková skříňka v motorovém prostoru.
- 2 Pojistková skříňka v prostoru pro cestující ve zvukové přepážce na straně řidiče.
- 3 Pojistková skříňka v prostoru pro cestující na konci palubní desky na straně řidiče.

- 4 Pojistková skříňka v zavazadlovém prostoru.
- 5 Pojistková skříňka v zavazadlovém prostoru. - Executive\*.

Pokud nějaké elektrické příslušenství nefunguje, je možné, že došlo k přepálení pojistky z důvodu dočasného přetížení elektrického okruhu.

1. Na schématu zjistíte umístění pojistky.

2. Pojistku vytáhněte a prohlédněte ji ze strany, zda prohnutý vodič v pojistce je přepálený.
3. Pokud ano, nahradte přepálenou pojistku pojistkou novou shodné barvy a jmenovité hodnoty proudu.

000337



### Pojistky

#### **VAROVÁNÍ**

Při výměně pojistky nikdy nepoužívejte jiné předměty nebo pojistky s vyšší proudovou hodnotou než je předepsaná. Mohlo by to vést k vážnému poškození elektrického systému a případně k požáru.

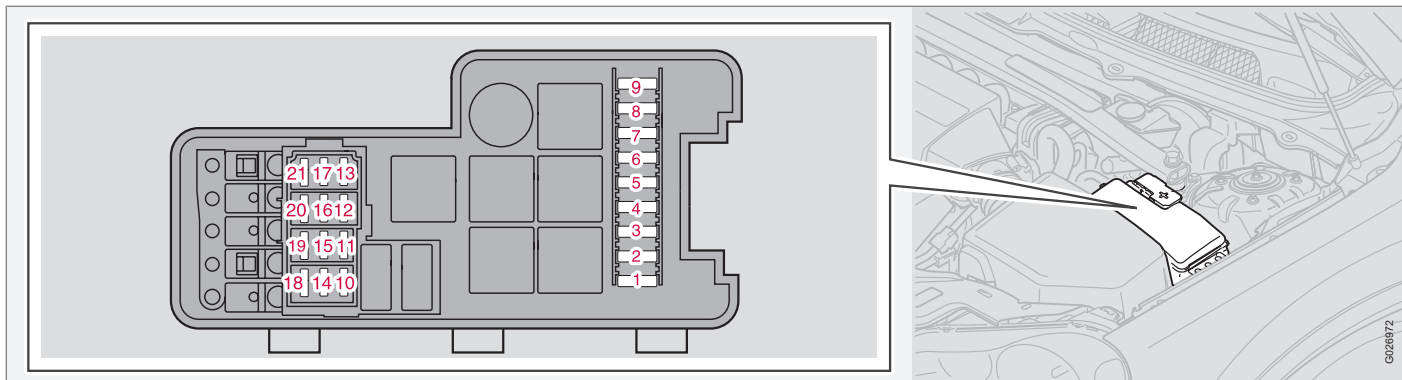
Náhradní pojistky jsou v krytu umístěném z boku na konci palubní desky. Zde najdete také pinzetu, která Vám usnadní vyjmutí a vložení pojistky.

Pokud dojde k opětovnému přepálení pojistky, většinou to signalizuje závadu příslušné součásti. V takovém případě se obraťte na autorizovaný servis Volvo.



## Pojistky

## Reléová/pojistková skříňka v motorovém prostoru



1.	ABS	30A
2.	ABS	30A
3.	Vysokotlaký oštrikovač světlometů, světlomety	35A
4.	Nezávislé topení*	25A
5.	Přídavné světlomety*	20A
6.	Relé startéru	35A
7.	Stěrače čelního okna	25A
8.	Palivové čerpadlo	15A

9.	Řídicí modul převodovky (TCM)	15A
10.	Zapalovací cívky (benzínový motor), řídicí modul motoru (ECM), vstříkovací ventily (vznětový motor)	20A
11.	Čidlo pedálu plynu (APM), kompresor klimatizace	10 A

12.	Řídicí jednotka motoru (ECM) (benzínový motor) vstříkovací ventily (benzínový motor), čidlo množství vzduchu (benzínový motor)	15A
	čidlo množství vzduchu (vznětový motor)	5 A

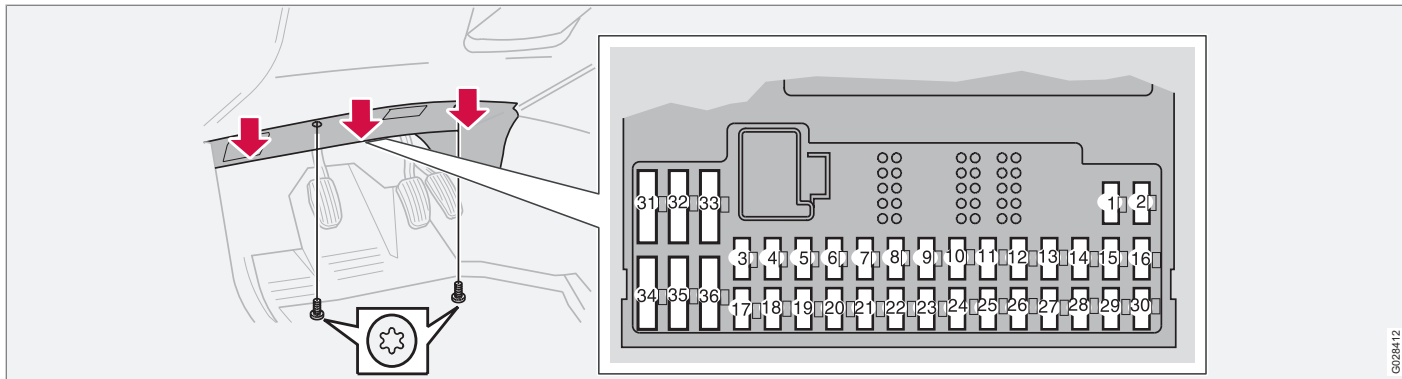
\* Informace o volitelné výbavě/příslušenství, viz Úvod.



## Pojistky

13.	Motoroky akčních členů, sběrné sací potrubí (6 válců)	10 A
	Modul elektronické škrtkící klapky (ETM), elektromagnetický ventil, SWIRL (ventil směšování vzduchu), regulátor tlaku paliva (vznětový motor)	15A
14.	Lambda-sonda (benzínový motor)	20A
	Lambda-sonda (vznětový motor)	10 A
15.	Ohřev odvětrání klikové skříně (benzínový motor), připojení klimatizace (benzínový motor), solenoidové ventily, ECM (benzínový motor), řízení vyhřívání žhavení (vznětový motor)	15A
16.	Potkávací světlo, levé	20A
17.	Potkávací světlo, pravé	20A
18.	-	-
19.	Napájení řídicího modulu motoru (ECM), relé motoru	5 A

20.	Obrysová světla	15A
21.	Podtlakové čerpadlo (benzínový motor)	20A

**Reléová/pojistková skříňka v prostoru pro cestující ve zvukové přepážce na straně řidiče**

0028412

1.	Vyhřívání sedadla, pravá strana	15A
2.	Vyhřívání sedadla, levá strana	15A
3.	Houkačka	15A
4.	-	-
5.	Audio systém	10 A
6.	-	-
7.	-	-
8.	Sirána*	5 A

9.	Přívod spínače brzdového světla	5 A
10.	Kombinovaný přístrojový panel (DIM), ovládání klimatizace (CCM), nezávislé topení, elektricky nastavované sedadlo řidiče	10 A
11.	Elektrická zásuvka pro přední sedadlo, zadní sedadlo a chladničku*	15A
12.	-	-

13.	-	-
14.	-	-
15.	ABS, STC/DSTC	5 A
16.	Elektronický posilovač řízení (ECPS)*, aktivní xenonové světlomety - *, nastavení sklonu světlometů*	10 A
17.	Denní světla (DRL) vlevo	7,5A
18.	Denní světla (DRL) vpravo	7,5A

\* Informace o volitelné výbavě/příslušenství, viz Úvod.



## Pojistky

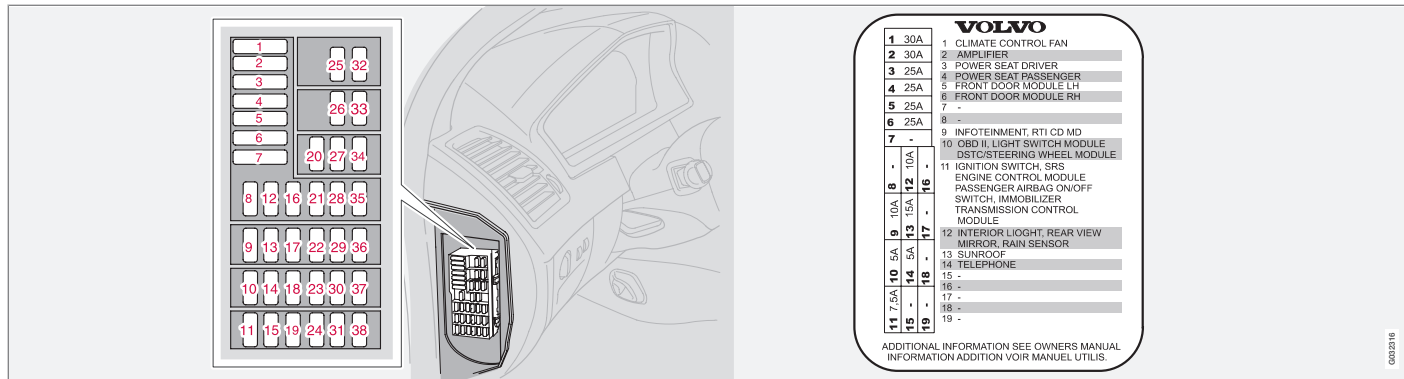
19.	-	-
20.	-	-
21.	Řídicí modul převodovky (TCM)	10 A
22.	Dálkové světlo, levé	10 A
23.	Dálkové světlo, pravé	10 A
24.	-	-
25.	-	-
26.	-	-
27.	-	-
28.	Elektricky ovládané sedadlo spolujezdce*, Systém zábavy pro zadní sedadla (RSE)* <sup>A</sup>	5 A
29.	Palivové čerpadlo	7,5A
30.	BLIS*	5 A
31.	-	-
32.	-	-
33.	Podtlakové čerpadlo (benzínový motor)	20A
34.	Čerpadlo ostřikovače	15A

35.	-	-
36.	-	-

<sup>A</sup> Viz také pojistka 8 v části "Pojistková skříňka v prostoru pro cestující na konci palubní desky na straně řidiče".



## Reléová/pojistková skříňka v prostoru pro cestující na konci palubní desky na straně řidiče



Štítek s umístěním a proudovými hodnotami pojistek je umístěn na koncovém krytu skříňky.

1.	Ventilátor systému klimatizace	30A	6.	Řídicí modul, pravé přední dveře	25A	10.	OBDI, spínač světel (LSM), čidlo natočení volantu (SAS), modul volantu (SWM)	5 A
2.	Audiosystém (zesilovač)*	30A	7.	-	-	11.	Spínač zapalování, systém SRS, řídicí jednotka motoru ECM (benzínový motor), deaktivace SRS na straně spolujezdce (PACOS), elektronický imobilizér (IMMO), řídicí modul převodovky (TCM)	7,5A
3.	Elektricky ovládané sedadlo řidiče*	25A	8.	Rádio, CD přehrávač, systém zábavy pro zadní sedadla (RSE)* <sup>A</sup>	15A			
4.	Elektricky ovládané sedadlo spolujezdce*	25A	9.	Displej RTI, jednotka RTI MMM	10 A			
5.	Řídicí modul, levé přední dveře	25A						

\* Informace o volitelné výbavě/příslušenství, viz Úvod.





## Pojistky

12.	Stropní svítidla (RCM), horní elektronický modul (UEM)	10 A
13.	Střešní okno*	15A
14.	Telematika*, Bluetooth*	5 A
15–38.	-	-

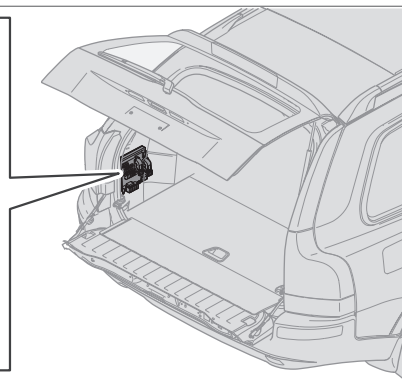
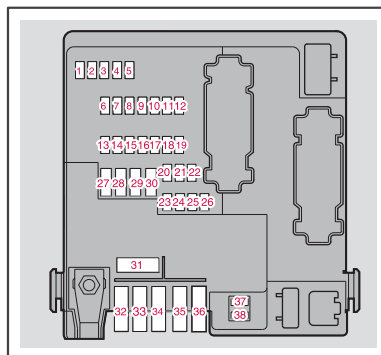
<sup>A</sup> Viz také pojistka 28 v části "Reléová/pojistková skříňka v prostoru pro cestující ve zvukové přepážce na straně řidiče".





## Pojistky

## Pojistky v zavazadlovém prostoru



0645524

1.	Světlo zpátečky	10 A
2.	Obrysová světla, zadní světlo do mlhy, osvětlení zavazadlového prostoru, osvětlení RZ, žárovky v brzdovém světle	20A
3.	Příslušenství (AEM)*	15A
4.	-	-
5.	Elektronika REM	10 A
6.	-	-

7.	Kabeláž tažného zařízení* (vodič 30)	15A
8.	Elektrická zásuvka, zavazadlový prostor	15A
9.	Pravé zadní dveře: Elektrické stahování okna, zámek elektrického stahování okna	20A
10.	Levé zadní dveře: Elektrické stahování okna, zámek elektrického stahování okna	20A
11.	-	-

12.	-	-
13.	Vyhřívání palivového filtru vznětového motoru	15A
14.	Zadní klimatizace (A/C)*	15A
15.	-	-
16.	-	-
17.	Příslušenství informačního systému*	5 A
18.	-	-

\* Informace o volitelné výbavě/příslušenství, viz Úvod.





## Pojistky

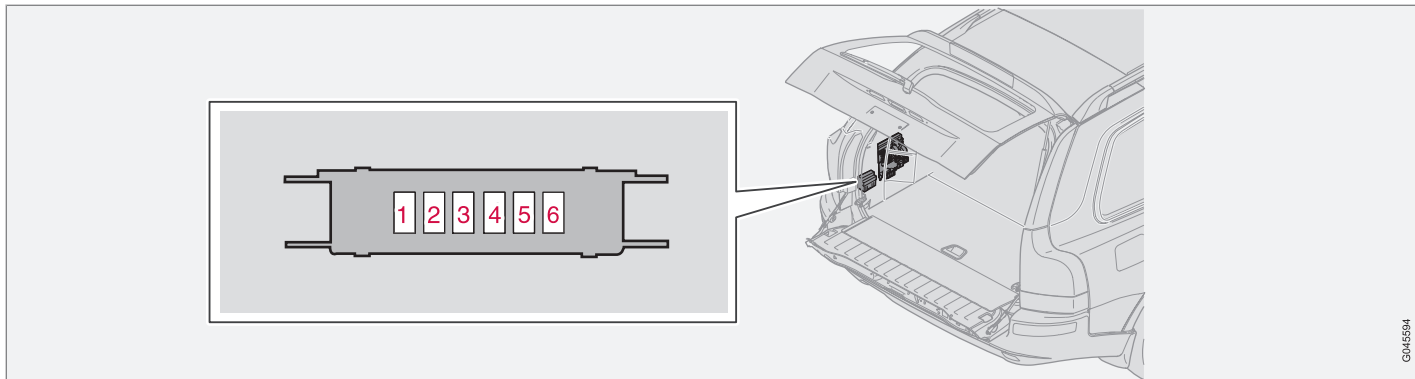
19.	Stěrač zadního okna	15A
20.	Kabeláž tažného zařízení* (vodič 15)	20A
21.	-	-
22.	-	-
23.	AWD	7,5A
24.	-	-
25.	-	-
26.	Parkovací asistent*	5 A
27.	Hlavní pojistka: Kabeláž tažného zařízení, parkovací asistent, AWD	30A
28.	Systém centrálního zamykání (PCL)	15A
29.	Osvětlení přívěsu, levé: Obry- sová světla, směrový ukazatel*	25A
30.	Osvětlení přívěsu, vpravo: Brzdové světlo, zadní světlo do mlhy, ukazatel směru*	25A
31.	Hlavní pojistka: Pojistka 37, 38	40A
32.	-	-
33.	-	-

34.	-	-
35.	-	-
36.	-	-
37.	Vyhřívání zadního okna	20A
38.	Vyhřívání zadního okna	20A



## Pojistky

## Pojistky v zavazadlovém prostoru – Executive\*



G045594

Pojistková skříňka je umístěna za krytem na levé straně.

1.	Relé, vyhřívání sedadla, zadní sedadlo, relé, masážní sedadlo, přední	5 A
2.	Vyhřívání sedadla, zadní sedadlo, vlevo	15A
3.	Vyhřívání sedadla, zadní sedadlo, vpravo	15A
4.	Větrání předního sedadla, přední masážní sedadlo	10 A

5.	-	-
6.	-	-

Všeobecné informace.....	236
Ovládací panely, audiosystém.....	237
Funkce audiosystému.....	240
Funkce rádia.....	245
Funkce CD.....	251
Struktura menu – audiosystém.....	254
Funkce telefonu*.....	255
Struktura menu – telefon .....	262
Handsfree s rozhraním Bluetooth*.....	266
RSE – Multimediální systém pro cestující vzadu – Dvě obrazovky* .....	272



# 10

INFORMAČNÍ SYSTÉM





## Všeobecné informace

### Audio systém

Informační systém je systém, který integruje audiosystém a telefon.

Váš informační systém můžete snadno a pohodlně ovládat pomocí sdruženého ovládacího panelu nebo klávesnice na volantu.

Vůz XC90 lze vybavit systémem Dolby Surround Pro Logic II<sup>1</sup>. Tento systém nabízí díky širokému profilu přirozeného zvuku optimální zážitek velice blízký skutečnosti.

Systém také umožňuje Vaším spolucestujícím používat sluchátka\* s oddělenými zdroji zvukového signálu.

### Dolby Surround Pro Logic II<sup>1</sup>

Dolby Surround Pro Logic II distribuuje dva stereo kanály do levých, středových, pravých a zadních reproduktorů. Tím je zajištěna věrnější kvalita zvuku, než je tomu u standardního dvoukanalového sterea.



Dolby Surround Pro Logic II a ikona Dolby jsou registrovanými známkami společnosti Dolby Laboratories Licensing Corporation. Dolby

Surround Pro Logic II System se vyrábí v licenci společnosti Dolby Laboratories Licensing Corporation.

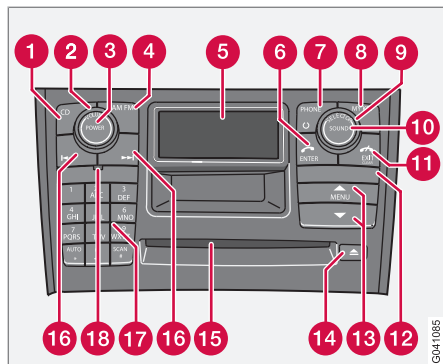
<sup>1</sup> Platí pro Premium Sound.

\* Informace o volitelné výbavě/příslušenství, viz Úvod.



## Ovládací panely, audiosystém

## Ovládací prvky zvuku



- 1** **CD** – zkrácené volby
- 2** **VOLUME** – hlasitost (ovládací knoflík)
- 3** **POWER** – zapnutí/vypnutí audiosystému
- 4** **AM/FM** – zkrácená volba mezi **FM1**, **FM2** a **AM**
- 5** Displej
- 6** **ENTER** - zvolte v menu, aktivujte výběr nebo zpřístupněte strukturu složky a spusťte přehrávání audio souborů, pokud je v CD přehrávači disk s audio soubory. Více informací, viz strana 251.
- 7** **PHONE** – zapnutí/vypnutí/pohotovostní režim telefonu
- 8** **MY KEY** – programovatelné tlačítko rychlé volby Vaší oblíbené funkce
- 9** **SELECTOR** - vyberte zdroj audia (otočný ovladač)
- 10** **SOUND** – nastavení zvuku
- 11** **EXIT/CLEAR** – návrat v menu, zrušení volby, přepnutí telefonu do pohotovostního režimu nebo vymazání předešlého znaku při psaní textu a čísel
- 12** Držák SIM karty
- 13** **MENU** - tlačítka výběru menu
- 14** Tlačítko vysunutí disku přehrávače a měniče CD\*
- 15** CD přehrávač a CD měnič\*
- 16** Vyhledávání/změna skladeb/stanic nebo posun vpřed a vzad při psaní textu a čísel
- 17** Tlačítka volby stanic/pozice CD měniče\* (**1-6**), tlačítka čísel a znaků pro telefon a zkrácenou volbu menu
- 18** **IR\*** – přijímač pro dálkové ovladače

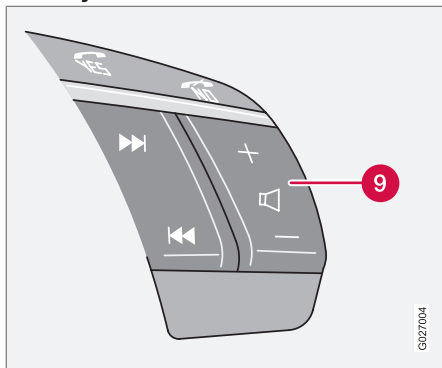




## Ovládací panely, audiosystém

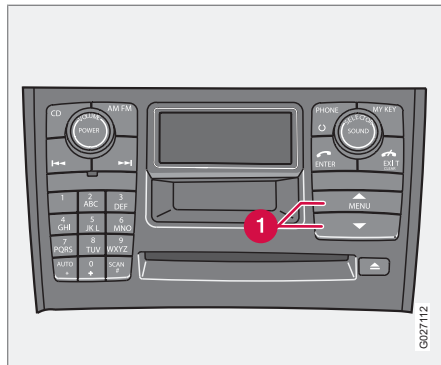
### Klávesnice na volantu

#### Audiosystém – telefon\*



Čtyři spodní tlačítka klávesnice na volantu jsou určena k ovládní telefonu i audiosystému. Funkce příslušných tlačítek závisí na tom, který systém je právě aktivní. Klávesnici na volantu můžete použít pro nastavení hlasitosti, pohyb mezi jednotlivými předvolbami stanic a změnu skladeb na CD. Dvě horní tlačítka na klávesnici **Yes** a **No** se používají k přijetí a ukončení telefonních hovorů. Chcete-li přejít mezi nabídkou zvuku a nabídkou telefonu, stiskněte **No**.

### Menu



Některé funkce audio systému se ovládají prostřednictvím systému menu. Aktuální úroveň menu je zobrazena v horní pravé části displeje. Položky menu se zobrazují uprostřed displeje.

- Menu systému je přístupné prostřednictvím tlačítka **MENU**. Pro pohyb mezi položkami menu se používají tlačítka směrem nahoru/dolů **1**.
- Výběr nebo aktivace a deaktivace položky menu se provádí tlačítkem **ENTER**.
- Tlačítkem **EXIT** se lze vrátit zpět jeden krok ve struktuře menu. Dlouhým stisknutím **EXIT** opustíte menu.

### Zkrácené volby

Položky menu jsou očíslovány a je možné je volit také přímo prostřednictvím klávesnice 1-6.

### Tlačítko osobního nastavení rychlé volby – MY KEY

Tlačítko **MY KEY** se používá k uložení oblíbených funkcí v menu, např. **TP**.

- Zvolte v menu funkci a uložte ji stisknutím a podržením tlačítka **MY KEY** po dobu delší než dvě sekundy.

Jakmile se na displeji zobrazí zpráva **My Key - uložení.**, zvolená funkce byla uložena.

- Funkci aktivujete krátkým stisknutím klávesy **MY KEY**.

### Funkce, které mohou být uloženy pro tlačítko rychlé volby MY KEY Náhodný výběr

**Text. info o disku**

**TP**

**Zpravodajství**

**Radio text**

**PTY scan**

**AF**



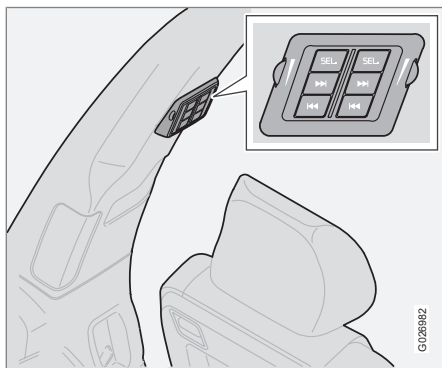


## Ovládací panely, audiosystém

Regional

Surround

## Ovládací panel s konektorem pro připojení sluchátek\*





Pro nejlepší reprodukci zvuku doporučujeme sluchátka s impedancí 16 – 32 ohmů a citlivostí 102 dB nebo vyšší.

## Aktivovat/deaktivovat

Ovládací panel se aktivuje tlačítkem **SEL**, když je audiosystém aktivní. K deaktivaci dojde automaticky při deaktivaci audiosystému nebo dlouhým stisknutím tlačítka **SEL**.

## Rolování/vyhledávání vpřed a vzad

Krátkým stisknutím tlačítka  /  můžete procházet skladby na CD nebo předvolby rozhlasových stanic. Dlouhá stisknutí se používají rychlý přesun v rámci skladeb na CD nebo automatické vyhledávání rozhlasových stanic.

## Omezení

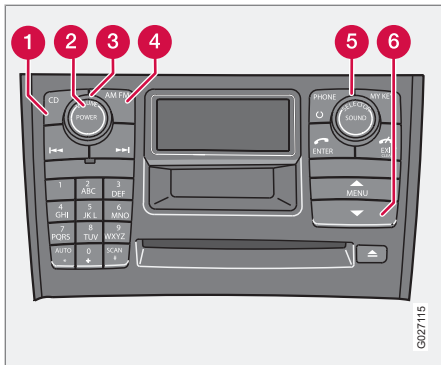
Zdroj audiosignálu (FM, AM, CD atd.) přehrávaný v reproduktorech není možné ovládat ze zadního ovládacího panelu.

Zprávy RDS se nemohou zobrazit, pokud je rozhlasové vysílání posloucháno ve sluchátkách, zatímco jiný zdroj audiosignálu je přehráván v reproduktorech.



## Funkce audiosystému

### Zapnutí/vypnutí – audiosystém



Stisknutím tlačítka **POWER** 2 zapnete nebo vypnete audiosystém.

Pokud byl audiosystém zapnutý při vypnutí zapalování, automaticky se zapne při nastartování vozu.

### Nastavení hlasitosti

Hlasitost zvýšíte nebo snížíte otáčením ovladače 3 doprava nebo doleva. Hlasitost je řízena elektronicky a ovladač proto nemá žádnou koncovou polohu. Pokud je vůz vybaven klávesnicí na volantu, hlasitost můžete pomocí této klávesnice zvýšit (+) nebo snížit (-).

### Výběr zdroje audiosignálu

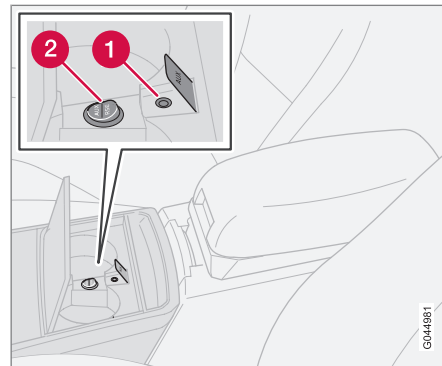
Opakovaným tisknutím tlačítka **AM/FM** 4 můžete volit mezi FM1, FM2 a AM. Tlačítko **CD** 1 aktivuje CD přehrávač/měnič.

Otočením voliče **SELECTOR** 5 se přepíná mezi externími zdroji audia – **AUX**, **USB\*** a **BT\*** a interními zdroji audia – CD a měnič CD\*.

### Externí zdroje audia

#### AUX

Vstup **AUX** může být používán například k připojení přehrávače iPod® nebo MP3.



Vstup **AUX** a spínač audio pro **AUX/RSE\***.

- 1 Vstup **AUX** (3,5 mm)
- 2 Spínač audio **AUX/RSE\***

Je-li vůz vybaven systémem **RSE\***, k dispozici je spínač pro audio ze systému **AUX** a **RSE**. Spínač lze nastavit do dvou poloh:

- **AUX** - z audio systému se přehrává audio z externího audio zdroje.
- **RSE** - z audio systému se přehrává audio z **RSE**.

### ! DŮLEŽITÉ

Když je konektor ve vstupu **AUX**, kryt držáků nápojů musí být otevřený.

GP44881



## Funkce audiosystému

### **i** POZNÁMKA

Kvalita zvuku může být horší, pokud je přehrávač nabíjen, když audiosystém je v režimu AUX. V tomto případě přehrávač nenabíjejte.

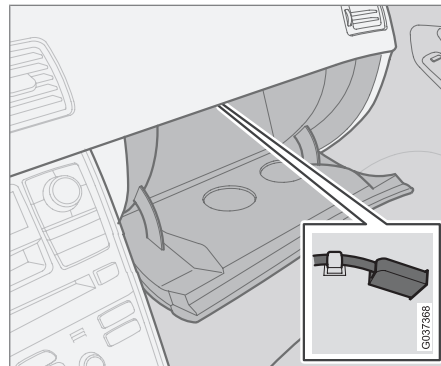
Někdy mohou být vnější zdroje audiosignálu **AUX** slyšet s jinou hlasitostí než interní zdroje audiosignálu. Pokud je úroveň hlasitosti externího zdroje příliš vysoká nebo naopak nízká, kvalita zvuku může být snížena. Především tomu nastavením vstupní hlasitosti na vnějším zdroji audiosignálu:

1. Zvolte **Hlasitost vstupu AUX** v menu a stiskněte **ENTER**.
2. Hlasitost se ovládá voličem **SELECTOR** nebo tlačítky **6** nahoru a dolů. Dokončení postupu se provádí tlačítkem **ENTER**.

### **i** POZNÁMKA

Neplatí pro klávesnici na volantu.

### USB\*



*USB připojení\*.*

Pokud si zvolíte připojení iPod®, přehrávače MP3 nebo paměti USB do konektoru USB\*, můžete toto zařízení ovládat prostřednictvím ovládacích prvků audio systému.



### **i** POZNÁMKA

Připojte přehrávač nebo paměť USB ke kabelu a portu, vložte zařízení a zavřete odkládací schránku.

1. Ovladačem **SELECTOR** vyberte možnost USB.

- > Na displeji se zobrazí zpráva **Připojte zařízení**.
2. Připojte svůj iPod®, MP3 přehrávač nebo paměť USB do konektoru USB\* (viz předcházející obrázek).
    - > Při načítání souborů na paměťovém médiu systémem se na displeji se objeví text **Vkládání**. To chvíli trvá.

Po dokončení načtení se na displeji zobrazí informace o skladbě.

Nyní lze používat funkce rychloposuvu a změny skladby pomocí tlačítek  /  :

- Krátkým stisknutím lze přecházet mezi skladbami.
- Dlouhým stisknutím se provádí rychloposuv v rámci skladby.

Můžete pro tento účel použít také klávesnici na volantu.

### **i** POZNÁMKA

Systém podporuje přehrávání hudebních souborů ve formátech MP3, WMA a WAV. Také však existují verze těchto formátů souborů, které systém nepodporuje. Dále systém podporuje většinu modelů iPod®, které byly vyrobeny v roce 2005 nebo později. Funkce iPod® Shuffle není podporována.



## Funkce audiosystému

### Paměť USB

Za účelem usnadnění používání paměti USB se vyvarujte ukládání souborů, které nejsou hudebními soubory. Systému trvá výrazně delší dobu načítání paměti obsahující soubory, které nejsou kompatibilními hudebními soubory.

### POZNÁMKA

Systém podporuje vyjímatelná média, která jsou kompatibilní s USB 2.0 a systémem souborů FAT32, a zvládne maximálně 500 adresářů a 64 000 souborů. Paměť musí mít kapacitu alespoň 256 Mb.

### iPod®

iPod® je dobíjen a napájen z konektoru USB přes přípojovací kabel přehrávače. Nicméně pokud je baterie přehrávače zcela vybitá, musí být před připojením přehrávače nabita.

### Streaming audio přes Bluetooth®\*

#### Všeobecné informace

Je-li vůz vybaven sadou handsfree Bluetooth®\* a je-li připojen mobilní telefon, audio systém může bezdrátově přehrávat z mobilního telefonu soubory audio streaming. K navigaci a ovládání zvuku se používají tlačítka na středové konzole nebo tlačítka na klá-

vesnici na volantu\*. Některé mobilní telefony můžete použít také k přepínání stop.

Chcete-li přehrávat audio, zařízení se nejdříve musí připojit k vozu a spárovat. Informace o párování a připojení, viz strana 267. Dále musí být jako zdroj audio zvolen **BT**, viz strana 240.

### POZNÁMKA


Mobilní telefon Bluetooth® musí podporovat funkce Audio/Video Remote Control Profile (AVRCP) a Advanced Audio Distribution Profile (A2DP). Telefon by měl používat funkci AVRCP verze 1.3, A2DP 1.2. Jinak se může stát, že některé možnosti nebudou funkční.

### POZNÁMKA

Některé mobilní telefony, které jsou na trhu k dispozici, nepodporují v plném rozsahu funkci Bluetooth® v audio systému ve voze. Pokud potřebujete informace o kompatibilních telefonech a externích přehrávačích, společnost Volvo doporučuje kontaktovat autorizovaného prodejce Volvo nebo navštívit stránku [www.volvocars.com](http://www.volvocars.com).

### Přehrávání

Otočte voličem **SELECTOR** a vyberte jako zdroj audia **BT**.

Nyní lze používat funkce rychloposuvu a změny zvukového souboru pomocí tlačítek  /



- Krátkým stisknutím lze přecházet mezi zvukovými soubory.
- Dlouhým stisknutím se provádí rychloposuv v rámci zvukového souboru.

Můžete pro tento účel použít také klávesnici na volantu.

### Optimální reprodukce zvuku

Audiosystém je kalibrován pro optimální reprodukci zvuku prostřednictvím digitálního zpracování signálu.

Tato kalibrace bere v úvahu reproduktory, zesilovače, akustiku prostoru pro cestující, polohou posluchače atd. pro každou kombinaci modelu vozu a audiosystému.

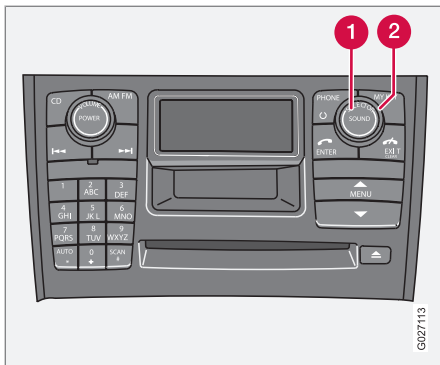
K dispozici je také dynamická kalibrace, která bere v úvahu nastavenou úroveň hlasitosti, příjem rozhlasu a rychlost vozidla.

Ovládací prvky vysvětlené v této příručce, např. hloubky, výšky a ekvalizér, jsou určeny uživateli pouze k přizpůsobení reprodukce zvuku osobnímu vkusu.



## Funkce audiosystému

## Nastavení zvuku



1. Stiskněte tlačítko **SOUND** 1.
2. Opakovaně stiskněte tlačítko **SOUND**, dokud nezvolíte parametr, který chcete nastavit. K dispozici jsou parametry **BASS**, **TREBLE**, **FADER**, **BALANCE**, **STŘEDOVÝ\***, nebo **SURROUND\***.
3. Pomocí ovladače **SELECTOR** 2 nastavte úroveň. Na displeji se zobrazuje rozsah od min. do max. úrovně. Střed označuje normální polohu.

## i POZNÁMKA

Nastavení prostředního reproduktoru lze upravit pouze v případě, že v menu zvolíte Dolby Pro Logic II (DPL II) nebo stereo se třemi kanály (3-CH)

Typ programu	Na displeji se objeví
Hloubky	<b>BASS</b>
Výšky	<b>TREBLE</b>
Vyvážení mezi pravými a levými reproduktory	<b>BALANCE</b>
Vyvážení mezi předními a zadními reproduktory	<b>FADER</b>
Úroveň pro středový reproduktor	<b>STŘEDOVÝ*</b>
Úroveň prostorového zvuku	<b>SURROUND*</b>

## Prostorový zvuk\*

Nastavení Surround ovládá prostorový zvuk. Nastavení, včetně aktivace a deaktivace pro každý příslušný zdroj audiosignálu, se provádí samostatně.

Ikona na displeji označuje, že je aktivní funkce Dolby Pro Logic II. Existují tři různé možnosti nastavení prostorového zvuku:

- **Pro Logic II**
- **3 kanály**
- **Off** (dvoukanálové stereo)

## Aktivace/deaktivace prostorového zvuku

1. Stiskněte tlačítko **MENU**, přejděte na položku **NASTAVENÍ AUDIO** a stiskněte tlačítko **ENTER**.
2. Zvolte položku **SURROUND** a stiskněte tlačítko **ENTER**.
3. Zvolte položku **Pro Logic II**, **3 kanály** nebo **Off** a stiskněte tlačítko **ENTER**.

Dolby Surround Pro Logic II je ochrannou známkou společnosti Dolby Laboratories Licensing Corporation. Dolby Pro Logic II Surround System se vyrábí v licenci společnosti Dolby Laboratories Licensing Corporation.



## Funkce audiosystému

### Přední ekvalizér<sup>1</sup>

Tato funkce se používá pro jemné doladění zvuku z předních reproduktorů.

1. Zvolte **NASTAVENÍ AUDIO** v menu a stiskněte **ENTER**.
2. Zvolte položku **Přední ekvalizér** a stiskněte tlačítko **ENTER**.
3. Pro nastavení úrovně použijte tlačítka volby menu nebo knoflík **SELECTOR**.
4. Stisknutím tlačítka **ENTER** zvolíte další frekvenci. Zvolit můžete pět frekvencí zvuku.
5. Stiskněte několikrát tlačítko **ENTER**, dokud se nevrátíte zpět do režimu menu, čímž hodnoty uložíte.

### Zadní ekvalizér<sup>1</sup>

Tato funkce se používá pro jemné doladění zvuku ze zadních reproduktorů.

1. Zvolte **NASTAVENÍ AUDIO** v menu a stiskněte **ENTER**.
2. Zvolte položku **Zadní ekvalizér** a stiskněte tlačítko **ENTER**.
3. Pro nastavení úrovně použijte tlačítka volby menu nebo knoflík **SELECTOR**.

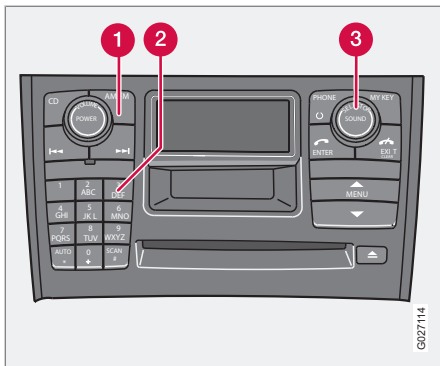
4. Stisknutím tlačítka **ENTER** zvolíte další frekvenci. Zvolit můžete pět frekvencí zvuku.
5. Stiskněte několikrát tlačítko **ENTER**, dokud se nevrátíte zpět do režimu menu, čímž hodnoty uložíte.

<sup>1</sup> Některé audiosystémy.



## Funkce rádia

## Ladění



1. Zvolte režim rádia **AM/FM1/FM2** pomocí ovladače **SELECTOR** (3) nebo tlačítka **AM/FM** (1).
2. Krátký stisk tlačítka **PRESET** nebo **MY KEY** se používá pro vyhledání stanic se silným signálem.
3. Stiskněte jedno z tlačítek znovu pro další vyhledávání.

## Manuální vyhledání známé frekvence

1. Stiskněte a podržte tlačítko **PRESET** nebo **MY KEY**. Na displeji se objeví **MAN**. Rádio pomalu prohledává frekvence ve zvoleném směru a po několika sekundách se rychlost prohledávání zvýší.
2. Jakmile se na displeji objeví požadovaná frekvence, tlačítko uvolněte.
3. Frekvenci můžete doladit krátkým stisknutím tlačítek se šipkami, **PRESET** nebo **MY KEY**.

Režim manuálního nastavení frekvence zůstane aktivní pět sekund po posledním stisknutí tlačítka.

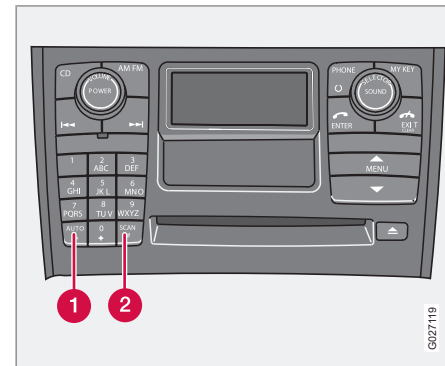
## Uložení stanic

Chcete-li uložit naladěnou stanicu pod jedno z tlačítek volby stanic **0 – 9** (2), postupujte podle následujících kroků:

1. Naladíte frekvenci požadované stanice.
2. Stiskněte tlačítko, pod které si chcete uložit naladěné stanice, a podržte je stisknuté. Zvuk na několik sekund ztichne. Na displeji se objeví **Kanál byl uložen**. Stanice je nyní uložena.

Uložit můžete až 10 stanic v pásmu **AM**, **FM1** a **FM2**, tj. celkem 30 stanic.

## AUTOSTORE – automatické uložení stanic



**AUTO** (1) vyhledá deset nejsilnějších rozhlasových stanic a uloží je automaticky do samostatné paměti. To je zvláště užitečné, projíždíte-li oblastí, ve které vysílají Vám neznámé stanice a neznáte ani jejich vysílací frekvence.

## Spuštění automatického uložení

1. Vyberte vlnový rozsah pomocí tlačítka **AM/FM**.
2. Stiskněte a podržte tlačítko **AUTO** (1), dokud se na displeji neobjeví zpráva **Automat. uložení**.

Jakmile z displeje zmizí zpráva **Automat. uložení**, stanice jsou uloženy. Rádio pokračuje



## Funkce rádia

v režimu Auto a na displeji se zobrazí **AUTO**. Automaticky uložené stanice lze nyní vybrat pomocí tlačítek **0 - 9**. Pokud nejsou v dosahu žádné stanice s odpovídající silou signálu, zobrazí se zpráva **Stanice nebyla nalezena**.

### Zrušení automatického uložení stanic

- Stiskněte **EXIT**.

### Volba automaticky uložených předvoleb

Pokud přepnete rádio do režimu Auto, získáte přístup k předvolbám automaticky uložených stanic.

1. Krátce stiskněte **AUTO** (1). Na displeji se objeví **AUTO**.
2. Stiskněte jedno z tlačítek **0 - 9**.
3. Rádio zůstane v režimu Auto, dokud jej neopustíte krátkým stisknutím tlačítka **AUTO** (1), **EXIT** nebo **AM/FM**.

### Prohledávání

**SCAN** (2) automaticky vyhledává ve vlnovém pásmu silné stanice. Jakmile je stanice nalezena, je reprodukována po dobu přibližně 8 sekund, než se prohledávání opět spustí.

### Aktivace/deaktivace prohledávání

1. Vyberte vlnový rozsah pomocí tlačítka **AM/FM**.
2. Aktivujte prohledávání stisknutím tlačítka **SCAN** (2). Na displeji se objeví **SCAN**.
3. Prohledávání ukončete stisknutím tlačítka **SCAN** nebo **EXIT**.

### Uložení stanice

Zvolenou stanicí je možné uložit jako předvolbu, když je prohledávání **SCAN** aktivní.

- Stiskněte tlačítko **0 - 9** a přidržte je stisknuté, dokud se na displeji neobjeví zpráva **Station Stored**.

Prohledávání **SCAN** se přeruší a uloženou stanicí je možné zvolit pomocí předvolby.

### Funkce RDS<sup>1</sup>

RDS (Radio Data System) spojuje vysílače FM do sítě. Vysílač FM v takové síti odesílá informace, které RDS rádiu umožňují následující funkce:

- Automatické přepnutí na silnější vysílač, pokud se příjem v oblasti zhorší.
- Vyhledání typu programu, například dopravní informace nebo zprávy.
- Přijem textových informací o programu aktuální rozhlasové stanice.



### POZNÁMKA

Některé rozhlasové stanice RDS nepoužívají nebo pouze některé funkce.

<sup>1</sup> Dostupné funkce RDS se na jednotlivých trzích mohou lišit.





## Funkce rádia

## Ovládání hlasitosti – NEWS/TP/ALARM

**i POZNÁMKA**

Pokud se například přehrává CD, když rádio přijímá dopravní informace, CD přehrávač přejde do režimu pauzy. Zprávu uslyšíte hlasitostí nastavenou pro daný typ zprávy. Původně zvolený zdroj signálu bude pokračovat s hlasitostí, která byla předtím nastavena. Pokud nastavíte hlasitost v průběhu hlášení, nová hlasitost se uloží a použije při následujícím hlášení.

**Zprávy – NEWS**

Tato funkce přeruší ostatní zdroje zvukového signálu (např. CD), když začne vysílání zpráv.

1. Zvolte režim rádia pomocí ovladače **SELECTOR** nebo tlačítka **AM/FM**.
2. Zvolte **Zpravodajství** v menu a stiskněte **ENTER**.
3. Na displeji se zobrazí zpráva **Zpravodajství**.
4. Volbou možnosti **Zpravodajství** a stisknutím tlačítka **ENTER** lze funkci **Zpravodajství** deaktivovat.

Při této funkci programy stanic RDS, které mají kód news, přeruší jiné zdroje zvukového signálu s hlasitostí nastavenou pro tyto účely. Ihned po dokončení vysílání zpráv se audio-

systém navrátí k předcházejícímu zdroji audio-signálu a obnoví předcházející nastavenou hlasitost.

Pokud si nepřejete poslouchat právě zapnuté zpravodajství:

- Stiskněte tlačítko **EXIT**. Funkce **NEWS** zůstane aktivní a rádio čeká na další zpravodajský program.

**Dopravní zpravodajství – TP**

Při této funkci programy stanic RDS, které mají kód dopravního zpravodajství, přeruší jiné zdroje zvukového signálu s hlasitostí nastavenou pro tento účel. Ihned po odvysílání zprávy se rádio navrátí k předcházejícímu zdroji audio-signálu a obnoví předcházející nastavenou hlasitost.

1. Zvolte **TP** v menu a stiskněte **ENTER**.
2. Na displeji se zobrazí zpráva **TP**.
3. Volbou možnosti **TP** a stisknutím tlačítka **ENTER** lze funkci **TP** deaktivovat.

Pokud je funkce aktivní, na displeji se objeví TP. Pokud zvolená stanice vysílá dopravní informace, zobrazí se na displeji **TP**.

Dopravní zpravodajství přeruší jiné zdroje zvukového signálu, pouze pokud je na displeji

**TP**.

Pokud si nepřejete poslouchat právě zapnuté dopravní zpravodajství:

- Stiskněte tlačítko **EXIT**. Funkce **TP** zůstane aktivní a rádio čeká na další dopravní zpravodajství.

**TP vyhledávání**

Tato funkce Vám umožňuje poslouchat dopravní zpravodajství, pokud cestujete mezi různými zeměmi a státy v Evropě, aniž byste si museli naladit konkrétní stanici.

1. Zvolte **NASTAVENÍ RÁDIA** v menu a stiskněte **ENTER**.
2. Zvolte položku **TP** a stiskněte tlačítko **ENTER**.
3. Zvolte položku **Hledání TP** a stiskněte tlačítko **ENTER**.

Chcete-li funkci deaktivovat, zvolte znovu položku **Hledání TP** a stiskněte tlačítko **ENTER**.

**Rádiotext**

Některé stanice RDS vysílají informace o obsahu programů, o umělcích atd. Tyto informace se zobrazují na displeji.

1. Stiskněte tlačítko **MENU**.
2. Zvolte **Radio text** v menu a stiskněte **ENTER**.



## Funkce rádia

3. Volbou možnosti **Radio text** a stisknutím tlačítka **ENTER** lze funkci deaktivovat.

### Alarm

Alarm je vysílán automaticky a není možné jej vypnout. Když je vysílána zpráva o poplachu, na displeji se objeví zpráva **Alarm!**. Tato funkce se využívá pro varování motoristů před velkými nehodami a katastrofami (např. pád mostu nebo nehoda v jaderné elektrárně).

### Typy programů – PTY

Funkci PTY je možné použít pro výběr různých typů programů, například populární nebo klasická hudba. Funkci PTY použijte pro výběr z množství různých typů programů uvedených v následujícím seznamu.

#### Zobrazení typu programu

1. Zvolte **NASTAVENÍ RÁDIA** v menu a stiskněte **ENTER**.
2. Zvolte **PTY** v menu a stiskněte **ENTER**.
3. Zvolte položku **Ukázat PTY** a stiskněte tlačítko **ENTER**.

PTY kód zvolené stanice se nyní zobrazí na displeji.



### POZNÁMKA

Ne všechny stanice vysílají PTY kód.

#### Typy programů

Aktuality

Náboženství

Mluvené slovo

Country hudba

Publicistika

Ekonomika

Folk

Volný čas

Pro děti

Hudba z archivu

Informace

Jazz

Klasická hudba

Kultura

Lehčí klasika

#### Typy programů

Nenáročný poslech

Lidová hudba

Populární hudba

Jízda

Rock

Společnost

Sport

Divadlo

Živé telefonáty

Vzdělávání

Věda

Počasí

Jiná hudba



#### Vyhledání určitého typu programu

Tato funkce Vám pomůže najít programy určitého zaměření pomocí vyhledávání v celém frekvenčním pásmu.

1. Zvolte položku **FM 1** nebo **FM 2** a stiskněte tlačítko **MENU**.



## Funkce rádia


- Zvolte položku **NASTAVENÍ RÁDIA** a stiskněte tlačítko **ENTER**.
- Zvolte položku **PTY** a stiskněte tlačítko **ENTER**.
- Zvolte položku **Vybrat PTY** a stiskněte tlačítko **ENTER**.
- U jednoho nebo více uvedených typů programu stiskněte tlačítko **ENTER**. Po první volbě se na displeji rozsvítí symbol PTY a rádio je v pohotovostním stavu pro příjem stanic s funkcí PTY.
- Jakmile jste označili všechny požadované typy, opusťte seznam PTY zvolením **EXIT/CLEAR**.
- Zvolte položku **PTY scan** a stiskněte tlačítko **ENTER**. Pokud rádio najde stanici s vybraným typem programu, začne ji reprodukovat z reproduktorů.
- Pokud rádio najde stanici, která není vhodná, pokračujte ve vyhledávání tlačítky  nebo  .
- Pokud není nalezena žádná stanice s vybraným typem programu, rádio začne přehrávat předchozí frekvenci. Funkce PTY zůstává v pohotovostním stavu, dokud nezačne vysílat vybraný typ programu. V tom případě rádio automaticky

přepne na stanici vysílající vybraný typ programu.

Chcete-li deaktivovat funkci **PTY standby**, v nabídce vyberte možnost **Vymazat všechny PTY**. Symbol **PTY** zmizí z displeje a rádio se vrátí do normálního režimu.

### Dopravní zpravodajství – TP STATION

Zde můžete určit stanice, které budou sledovány, zda nevysílají dopravní zpravodajství.

Mějte na paměti, že na displeji musí být zobrazeno .

### Aktivace/deaktivace TP STATION

Naladíte stanici, která bude sledována z hlediska příjmu dopravního zpravodajství.

- Zvolte **NASTAVENÍ RÁDIA** v menu a stiskněte **ENTER**.
- Zvolte položku **TP** a stiskněte tlačítko **ENTER**.
- Zvolte položku **STANICE TP** a stiskněte tlačítko **ENTER**.
- Volbou položky **Nastavit aktuální** lze aktivovat nebo položkou **RESET** deaktivovat funkci; stiskněte tlačítko **ENTER**.

### POZNÁMKA

Nyní budou přehrávány pouze zprávy ze zvolené stanice.

### Zpráva – NEWS STATION

Zde můžete určit stanice, které budou sledovány, zda nevysílají zprávy.

Mějte na paměti, že daná stanice musí vysílat RDS signál.

### Aktivace/deaktivace NEWS STATION

Naladíte stanici, která bude sledována z hlediska příjmu zpráv.

- Zvolte **NASTAVENÍ RÁDIA** v menu a stiskněte **ENTER**.
- Zvolte položku **ZPRAVODAJSKÁ STANICE** a stiskněte tlačítko **ENTER**.
- Zvolte položku **TP STATION** a stiskněte tlačítko **ENTER**.
- Volbou položky **Nastavit aktuální** lze aktivovat nebo položkou **RESET** deaktivovat funkci; stiskněte tlačítko **ENTER**.

### POZNÁMKA

Nyní budou přehrávány pouze zprávy ze zvolené stanice.



## Funkce rádia

### Automatická změna frekvence – AF

Funkce AF vybere jeden z nejsilnějších vysílačů zvolené stanice. Rádio může někdy vyhledávat silný vysílač v celém vlnovém rozsahu FM. Pokud k tomu dojde, rádio se ztlumí a na displeji se objeví **PI SEEK** – pro ukončení stiskněte **EXIT**.

### Aktivace/deaktivace AF

1. Zvolte **NASTAVENÍ RÁDIA** v menu a stiskněte **ENTER**.
2. Zvolte položku **AF** a stiskněte tlačítko **ENTER**.

Funkci AF opět aktivujete, pokud zvolíte **AF** a stisknete **ENTER**.

### Regionální rozhlasové programy – REG

Tato funkce umožňuje pokračovat v příjmu regionálního vysílače, i když jeho signál je slabý.

1. Zvolte **NASTAVENÍ RÁDIA** v menu a stiskněte **ENTER**.
2. Zvolte položku **Regional** a stiskněte tlačítko **ENTER**.
3. Na displeji se zobrazí zpráva **REG**.
4. Chcete-li **REG** deaktivovat, zvolte znovu položku **REG** a stiskněte tlačítko **ENTER**.

### Rozšíření o ostatní sítě – EON

Funkce EON je užitečná zejména v městských oblastech, kde je mnoho rozhlasových stanic. Umožňuje nastavení vzdálenosti vysílače rozhlasové stanice od vozidla, kdy programové funkce by měly přerušit aktuální zdroj audio-signálu.

- **Místní** – k přerušení dojde pouze v případě, že vysílač rozhlasové stanice je blízko.
- **Vzdálené<sup>2</sup>** – k přerušení dojde i v případě, že vysílač rozhlasové stanice je daleko, dokonce i když je signál velmi zarušený.
- **Off** – žádné přerušení programy z jiných vysílačů.

### Aktivace/deaktivace EON

1. Zvolte **NASTAVENÍ RÁDIA** v menu a stiskněte **ENTER**.
2. Zvolte položku **EON** a stiskněte tlačítko **ENTER**.
3. Zvolte položku **Místní**, **Vzdálené** nebo **Off** a stiskněte tlačítko **ENTER**.

### Resetování funkcí RDS

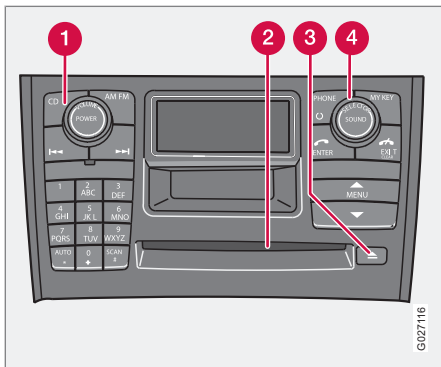
Obnoví veškerá nastavení rádia na hodnoty nastavené v továrně.

1. Zvolte **NASTAVENÍ RÁDIA** v menu a stiskněte **ENTER**.
2. Zvolte položku **Obnovit vše** a stiskněte tlačítko **ENTER**.
3. Potvrďte opětovným stisknutím **ENTER**.

<sup>2</sup> Předdefinované/tovární nastavení.



## Funkce CD

**Spuštění přehrávání (CD přehrávač)**

Pokud je hudební CD v přehrávači, když je audiosystém v režimu CD, přehrávání se spustí automaticky. Jinak vložte disk a přepněte do režimu CD pomocí knoflíku **SELECTOR** (4) nebo tlačítka **CD**(1).

**Spuštění přehrávání (CD měnič)**

Pokud je již zvolena pozice s hudebním CD, když je audiosystém aktivován, přehrávání se spustí automaticky. Jinak přepněte do režimu CD měniče pomocí knoflíku **SELECTOR** (4) nebo tlačítka **CD** (1) a zvolte disk pomocí tlačítek s čísly **1 - 6**.

**Vložení CD (CD měnič)**

- Tlačítka **1 - 6** nebo navigačním tlačítkem směrem nahoru/dolů zvolte volnou pozici.

Volná pozice je na displeji označena. Text **Vložte disk** signalizuje, že nový disk je možné vložit. Měnič CD pojme až 6 disků.

- Vložte disk CD do otvoru CD měniče (2).

**Vysunutí CD**

CD zůstane ve vysunuté poloze po dobu max. 12 sekund. Poté je opět vtažen do přehrávače a přehrávání pokračuje.

**Jednotlivé disky (CD přehrávač)**

Vysuňte jednotlivé disky stisknutím tlačítka pro vysunutí (3).

**Všechny disky (CD měnič)**

Všechny disky vysunete dlouhým stisknutím tlačítka pro vysunutí. Vyprázdní se celý zásobník měniče, disk po disku. Na displeji se zobrazí zpráva **MATA UT**.

Tuto funkci je možné aktivovat pouze ve stojícím voze. Vysunutí se přeruší, pokud se začne vůz pohybovat.

**Pausa**

Pokud je hlasitost zcela ztlumena, CD přehrávač se zastaví. Po zvýšení hlasitosti se CD přehrávač znovu spustí.

**Zvukové soubory**





Kromě normálních hudebních CD přehrávač CD také podporuje formát zvukových souborů MP3 a WMA.

**POZNÁMKA**

Některé typy disků chráněných proti kopírování zvukových souborů neumí přehrávač načíst.

Pokud je do přehrávače vložen disk CD obsahující zvukové soubory, načte se struktura složek. V závislosti na kvalitě disku může trvat nějakou dobu, než se spustí přehrávání.

**Navigace a přehrávání**

Pokud je v CD přehrávači vložen disk obsahující zvukové soubory, potom se po stisknutí tlačítka **ENTER** zobrazí struktura složek na disku. Strukturu složek můžete procházet stejným způsobem, jako když procházíte strukturu menu audiosystému. Zvukové soubory jsou označeny symbolem  a složky symbolem . Než se spustí přehrávání, lze pomocí tlačítek  /  zobrazit název zvukového souboru, pokud je displej příliš úzký. Přehrávání zvoleného zvukového souboru spustíte tlačítkem **ENTER**.



Když skončí přehrávání souboru, budou přehrávány ostatní soubory ve stejné složce.



## Funkce CD

Složka se automaticky změní po přehrání všech souborů v aktuální složce.

### Rychlý posun/změna skladeb a zvukových souborů na CD

Krátkým stlačením tlačítek  /  můžete listovat v seznamu skladeb/souborů na CD. Dlouhé stisknutí se používá k rychlému posunu ve skladbách/souborech na CD. Ke stejnému účelu může být využito klávesnice na volantu.

### Prohledávání CD

Tato funkce přehraje prvních deset sekund z každé skladby/souboru na CD. Pro aktivaci stisknete tlačítko **SCAN**. Stisknutím tlačítka **EXIT** nebo **SCAN** lze pokračovat v přehrávání aktuální skladby CD nebo zvukového souboru. Prohledávání se provádí pouze na vybraném disku. Když je tato funkce aktivní, na displeji se objeví text **SCAN**.

#### POZNÁMKA

Pokud je text na disku aktivní, tyto zprávy se nezobrazují (**SCAN**).

### Náhodný výběr

Tato funkce přehrává skladby v náhodném pořadí. Náhodně vybrané skladby/soubory na CD je možné normálně procházet.

#### POZNÁMKA

Procházet náhodně zvolenými skladbami je možné pouze na aktuálním disku.

### Aktivace/deaktivace (CD přehrávač)

Pokud je přehráván hudební disk CD:

- Zvolte **RANDOM** v menu a stiskněte **ENTER**.

Pokud je přehráván disk se zvukovými soubory:

- Zvolte **Disk** nebo **Složka** v menu a stiskněte **ENTER**.

### Aktivace/deaktivace (CD měnič)

Pokud je přehráván hudební disk CD:

1. Zvolte **Náhodný výběr** v menu a stiskněte **ENTER**.
2. Rolujte na **Jeden disk** nebo **Všechny disky** a stiskněte **ENTER**.

Položka **Všechny disky** platí pouze pro hudební CD v měniči.

Pokud je přehráván disk CD se zvukovými soubory:

1. Zvolte **Jeden disk** nebo **Složka** v menu a stiskněte **ENTER**.
2. Zvolte požadovaný disk CD nebo složku a stiskněte **ENTER**.

Pokud si vyberete jiný disk CD, funkce se deaktivuje.

Různé zprávy se objeví v závislosti na aktivované funkci náhodného výběru:

- **RANDOM** znamená, že přehrávány jsou pouze skladby z jednoho hudebního CD.
- **RANDOM ALL** znamená, že jsou přehrávány všechny CD disky v CD měniči.
- **RANDOM Složka** znamená, že přehrávány jsou zvukové soubory ve složce na aktuálním CD.

#### POZNÁMKA

Pokud je text na disku aktivní, tyto zprávy se nezobrazují.

### Text na disku

Pokud je informace o titulu uložena na CD, je možné ji zobrazit na displeji.

### Aktivovat/deaktivovat

Spusťte přehrávání CD.

- Zvolte **Text. info o disku** v menu a stiskněte **ENTER**.

### CD

Při používání doma vypálených disků může být reprodukce nekvalitní nebo úplně znemožněná.

**Funkce CD**** VAROVÁNÍ**

Pouze standardní disky (průměr 12 cm).  
Nepožívejte disky s přilnavými nálepkami.  
Teplo z CD přehrávače může způsobit uvolnění štítku a následně může dojít k poškození CD přehrávače.



## Struktura menu – audiosystém

### FM MENU<sup>1</sup>

1. Zpravodajství
2. TP
3. Radio text
4. NASTAVENÍ RÁDIA
  - 4.1. PTY
  - 4.2. TP
  - 4.3. ZPRAVODAJSKÁ STANICE
  - 4.4. AF
  - 4.5. Regional
  - 4.6. EON
  - 4.7. Obnovit vše
5. NASTAVENÍ AUDIO\*
  - 5.1. Surround
  - 5.2. Přední ekvalizér
  - 5.3. Zadní ekvalizér
  - 5.4. Obnovit vše

### MENU AM

1. NASTAVENÍ AUDIO\*<sup>2</sup>

### MENU CD

1. Náhodný výběr
2. Zpravodajství
3. TP
4. Text. info o disku
5. NASTAVENÍ AUDIO\*<sup>2</sup>

### MENU AUX

1. Hlasitost vstupu AUX
2. Zpravodajství
3. TP
4. NASTAVENÍ AUDIO\*<sup>2</sup>

<sup>1</sup> Dostupné funkce RDS se na jednotlivých trzích mohou lišit.

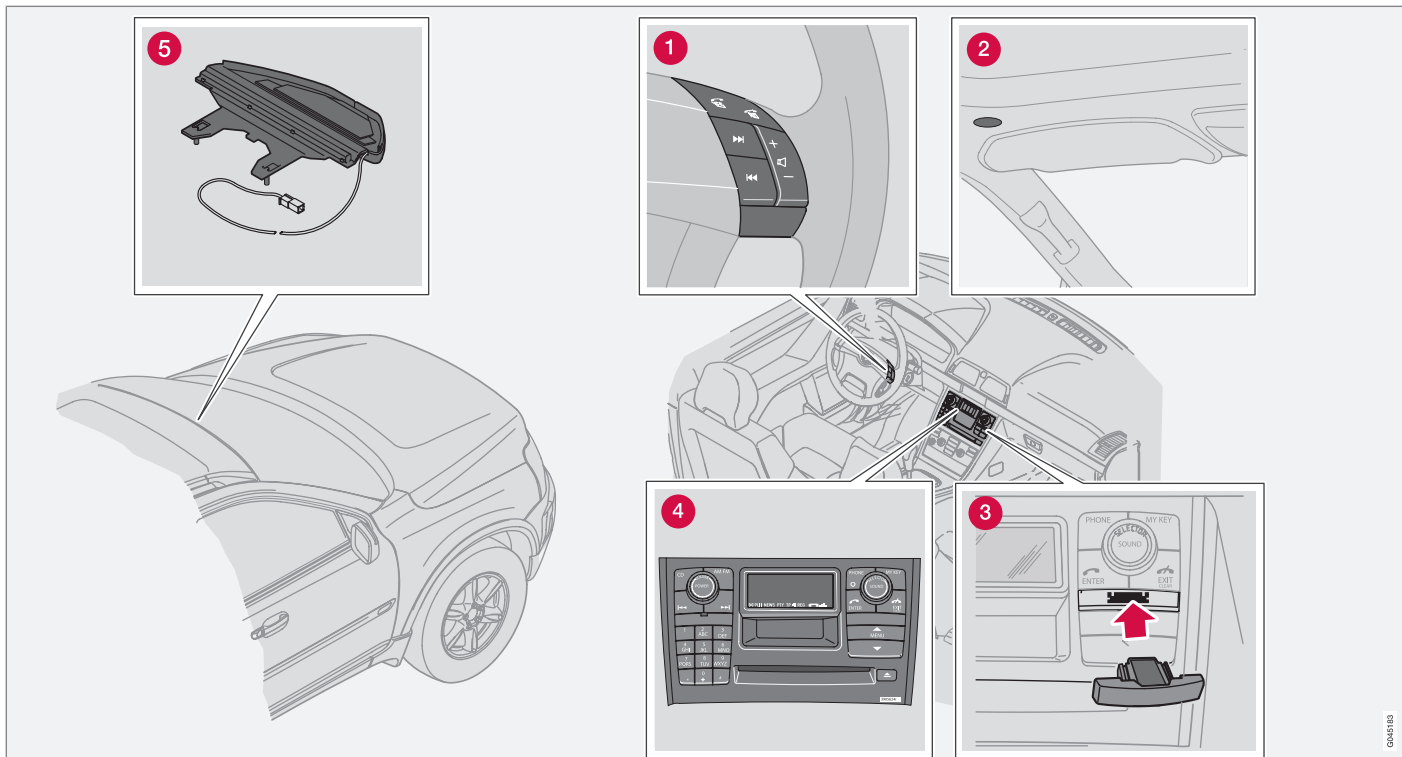
<sup>2</sup> viz FM MENU.





## Funkce telefonu\*

10



Komponenty telefonu

0245518



## Funkce telefonu\*

### Komponenty telefonu

- 1 **Klávesnice na volantu\*** – většinu funkcí telefonu můžete ovládat pomocí klávesnice na volantu. Pokud je telefon v aktivním režimu, tlačítka na volantu je možné používat pouze k ovládání funkcí telefonu. Když je telefon v aktivním režimu, na displeji se vždy zobrazují informace vztahující se k telefonu.
- 2 **Mikrofon** - mikrofon sady handsfree je nainstalován ve stropu vedle sluneční clony.
- 3 **Čtečka SIM karty** – SIM karta se zasouvá do přední části ovládacího panelu.
- 4 **Ovládací panel ve středové konzole** – všechny funkce telefonu (s výjimkou hlasitosti hovoru) mohou být ovládný prostřednictvím ovládacího panelu.
- 5 **Anténa** – anténa je namontována na přední okno před zpětným zrcátkem.

### Všeobecné informace

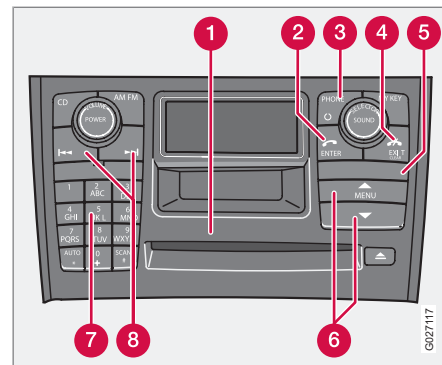
- Na prvním místě je vždy bezpečnost silničního provozu.
- Vypněte telefonní systém, když doplňujete palivo.
- V blízkosti lomů telefon vypněte.
- Doporučujeme, aby servis telefonního systému prováděl autorizovaný servis Volvo.

### Tísňová volání

Tísňová volání můžete uskutečnit bez SIM karty, pokud je území, ze kterého voláte, pokryto signálem GSM.

1. Zapněte telefon.
2. Zvolte telefonní číslo pro tísňové volání (v zemích EU: 112).
3. Stiskněte tlačítko **ENTER** na ovládacím panelu nebo na volantu.

### Ovládání

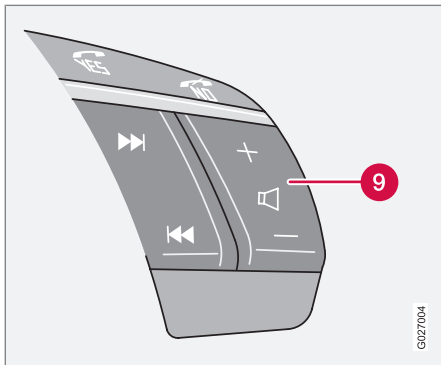


- 1 Displej
- 2 **ENTER** – přijetí hovoru, volba v menu nebo aktivace telefonu z pohotovostního režimu
- 3 Zapnutí/vypnutí/pohotovostní režim
- 4 **EXIT/CLEAR** – ukončení/odmítnutí volání, návrat v menu, zrušení volby nebo vymazání zadaného znaku nebo číslice
- 5 Držák SIM karty
- 6 Tlačítka volby menu

G027117



## Funkce telefonu\*



- 7 Tlačítka číslic/písmen a rychlé volby menu
- 8 Seek – posun vpřed a vzad při psaní textu a čísel
- 9 Zvýšení/snížení hlasitosti hovoru během volání. Telefon nepoužívá prostřední reproduktor\*

### Spínač zapnutí/vypnutí/ pohotovostního režimu

Aktivace systému:

- Stisknutím tlačítka **PHONE** (3) aktivujete telefonní systém.

Vypnutí systému:

- Podržte tlačítko **PHONE** stisknuté a systém se vypne.

Ponechání systému v pohotovostním režimu:

1. Krátkým stisknutím tlačítka **PHONE** nebo stisknutím **EXIT/CLEAR** ponecháte telefon v pohotovostním režimu.

2. Systém opět aktivujete tlačítkem **PHONE**.

Když je telefon aktivní nebo v pohotovostním režimu, na displeji se objeví symbol sluchátka.

Pokud vypnete zapalování vozu a telefon bude zapnutý, při příštím zapnutí zapalování se i telefon opět zapne. Pokud je telefon vypnutý, není možné přijímat žádná volání.

### Snížení hlasitosti během telefonního hovoru

Když během poslechu rádia zazvoní telefon a hovor přijmete, sníží se hlasitost. Po ukončení hovoru se automaticky obnoví dříve nastavená hlasitost. Hlasitost rádia je také možné nastavit během hovoru. Ta je potom zachována i po ukončení hovoru. Zvuk audiosystému je také možné úplně ztišit během telefonického hovoru, viz strana 264.

Tato funkce je k dispozici pouze u integrovaného telefonu Volvo.

### Pohotovostní režim

V pohotovostním režimu můžete přijímat volání, zatímco audiosystém je aktivní a informace ze zdrojů audiosystému se budou zobrazovat na displeji.

Chcete-li používat ostatní funkce telefonního systému, telefon musí být zapnutý v aktivním režimu.



## Funkce telefonu\*

### Rychlá volba menu

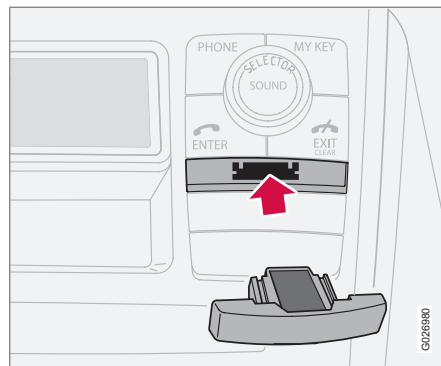
Jestliže jste již použili tlačítko menu pro vstup do menu systému, můžete pro zvolení správného menu v hlavní nabídce namísto šipek použít čísla a tlačítko **ENTER**. Každá nabídka v menu má své číslo. Čísla se zobrazují na displeji spolu s jednotlivými položkami menu.

### Bezpečnost dopravy

Z bezpečnostních důvodů jsou některé části nabídky menu telefonu nepřístupné, pokud se vůz pohybuje rychlostí vyšší než 8 km/h. Můžete pouze dokončit činnosti, které již byly započaty.

Rychlostní omezení můžete zrušit pomocí funkce menu 5.6.

### SIM karta



Telefon je možné používat pouze s platnou SIM kartou Subscriber Identity Module. Kartu získáte u Vašeho poskytovatele služeb.

Když chcete telefon používat, vždy zasuňte SIM kartu.

1. Vypněte telefon.
2. Otevřete držák SIM karty krátkým stisknutím.
3. Vložte SIM kartu kovovými kontakty dolů.
4. Ujistěte se, že zkosený roh karty zapadl do úkosu v držáku.
5. Zasuňte držák do panelu.

Pokud máte se svou SIM kartou problémy, obraťte se na svého operátora sítě.

### Příjem hovoru a volání

Volání:

- Zadejte telefonní číslo a stiskněte tlačítko **ENTER** na klávesnici volantu nebo na klávesnici na ovládacím panelu.

Příjem příchozího hovoru:

- Stiskněte **ENTER**. Také můžete použít automatický příjem volání, viz strana 264.

Audiosystém vozu může být během telefonního hovoru automaticky ztišen, viz strana 264.

### Ukončení hovoru

- Stiskněte tlačítko **EXIT/CLEAR** na klávesnici volantu nebo ovládacího panelu.

Audiosystém obnoví svoji předcházející činnost.

Příchozí hovor odmítnete stisknutím tlačítka **EXIT/CLEAR**.

**Funkce telefonu\*****Naposledy volaná čísla**

Poslední volaná čísla/jména jsou automaticky uložena do paměti.

1. Stiskněte tlačítko **ENTER** na ovládacím panelu nebo na volantu.
2. Tlačítka volby menu se používají k posunu nahoru a dolů mezi naposledy volanými čísly. Ta se zobrazují na displeji.
3. Stiskněte **ENTER**.

**Rychlá volba****Uložení čísel pro rychlou volbu**

Telefonnímu číslu uloženému v telefonním seznamu můžete přiřadit číslo rychlé volby (1 – 9).

Postupujte následovně:

1. Zvolte **Phone book** v menu a stiskněte **ENTER**.
2. Přejděte na položku **One-key dial** (viz strana 264) a stiskněte tlačítko **ENTER**.
3. Zvolte si číslo rychlé volby. Potvrďte stisknutím tlačítka **ENTER**.
4. Vyhledejte požadované jméno nebo telefonní číslo v telefonním seznamu. Vyberte je stisknutím tlačítka **ENTER**.

**Použití rychlé volby**

1. Podržte požadované tlačítko rychlé volby stisknuté po dobu přibližně 2 sekund nebo stiskněte toto tlačítko krátce a potom stiskněte tlačítko **ENTER**.
2. Před použitím rychlé volby po zapnutí telefonu chvíli počkejte.

**POZNÁMKA**

Pokud chcete používat rychlou volbu čísel, musí být aktivováno menu 3.4. Viz Rychlá volba v popisu položek menu na straně 263.

**Přidržení hovoru**

Pokud uslyšíte během hovoru dvě pípnutí, volá Vás někdo další. Tuto funkci si můžete zapnout nebo vypnout v menu.

V tomto režimu si můžete zvolit, zda další hovor přijmete nebo odmítnete. Pokud si nepřejete hovor přijmout, stiskněte tlačítko **EXIT/CLEAR** nebo nedělejte nic.

Chcete-li hovor přijmout, stiskněte tlačítko **ENTER**. Aktuální hovor bude přidržen. Pokud stisknete tlačítko **EXIT/CLEAR**, oba hovory se ukončí.

**Funkce během hovoru**

Následující funkce jsou k dispozici během hovoru (vyberte šipkami a proveďte stisknutím tlačítka **ENTER**)

Secret mode/ Secret mode off	Nezobrazení čísla
Hold/Resume	Volba, jestli má být hovor přidržen nebo odmítnut
Phone book	Zobrazení telefonního seznamu

Následující funkce jsou k dispozici, pokud máte aktivní hovor a přidržený hovor (vyberte šipkami a označte stisknutím **ENTER**)

Secret mode/ Secret mode off	Nezobrazení čísla
Phone book	Zobrazení telefonního seznamu
Join	Hovor s oběma účastníky najednou (konferenční hovor)
Swap	Přepínání mezi jednotlivými hovory



## Funkce telefonu\*

### Hlasitost hovoru

Hlasitost během hovoru můžete zvýšit nebo snížit stisknutím tlačítka + nebo - na klávesnici na volantu.

Pokud je telefon v aktivním režimu, klávesnici na volantu je možné používat pouze k ovládání funkcí telefonu.

Abyste mohli použít tato tlačítka pro nastavení audiosystému, telefon musí být v pohotovostním režimu, viz strana 257.

### Telefonní seznam (Phone book)

Telefonní čísla a jména můžete uložit buď do paměti telefonu nebo paměti SIM karty.

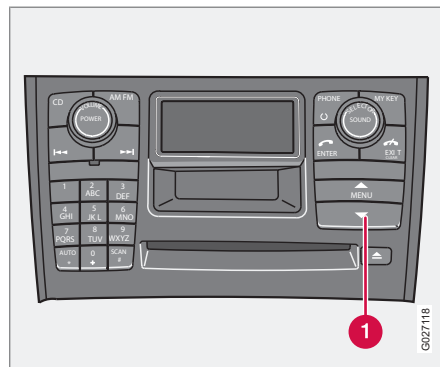
Je-li jméno volajícího nalezeno v telefonním seznamu, jeho nebo její jméno se zobrazí na displeji.


Do paměti telefonu můžete uložit maximálně 255 jmen.

### Uložení telefonních čísel se jmény

1. Stiskněte tlačítko **MENU**, vyberte položku **Phone book** a stiskněte tlačítko **ENTER**.
2. Rolujte na **New number** a stiskněte **ENTER**.
3. Zadejte jméno a stiskněte **ENTER**.
4. Zadejte číslo a stiskněte **ENTER**.
5. Vyberte paměť, do které chcete ukládat, a stiskněte **ENTER**.

### Volání čísla uloženého v paměti



- Stiskněte tlačítko **MENU** se šipkou dolů (1) nebo  na volantu pro vyhledávání v telefonním seznamu.

Vyberte si z následujících možností:

1. Stiskněte **ENTER** a posouvejte šipkami, dokud nenaleznete požadované jméno.
2. Stiskněte tlačítko pro první znak jména (nebo zadejte celé jméno) a stiskněte tlačítko **ENTER**.
3. Stisknutím tlačítka **ENTER** zahájíte vytáčení čísla.

### Zadání jména nebo psaní zprávy

Stiskněte tlačítko s požadovaným znakem: jednou pro první znak, dvakrát pro druhý znak atd. Stisknutím tlačítka 1 zadáte mezeru.

1	mezera 1- ? ! , . : " ' ( )
2	a b c 2 ä á í ó ç
3	d e f 3 č é
4	g h i 4 ě
5	j k l 5
6	m n o 6 ñ ö ò Ø
7	p q r s 7 ß
8	t u v 8 ü ů
9	w x y z 9

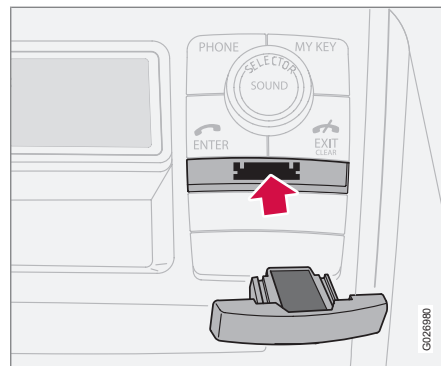


## Funkce telefonu\*

*	Používá se, pokud mají být zadány dva znaky pod stejným tlačítkem za sebou.
0	+ 0 @ * # & \$ £ / %
#	Přepínání mezi velkými a malými písmeny.
EXIT	Vymazání posledního zadaného písmene nebo číslice. Stisknete-li a podržíte tlačítko déle, vymaže se celý zadaný text nebo číslo.

**Přerušení zadávání textu**

1. Vymažte celý zadaný text dlouhým stisknutím tlačítka **EXIT/CLEAR**.
2. Vraťte se do menu dalším dlouhým stisknutím tlačítka **EXIT/CLEAR**.

**Duální SIM karty**

Mnozí operátoři nabízí duální SIM karty – jednu do vozu a jednu do druhého telefonu. Duální SIM karta umožňuje používat stejné číslo ve dvou různých telefonech. Obratě se na místního poskytovatele služeb, který Vám poskytne více informací o možnostech a použití duální SIM karty.

**Technické údaje**

Výkon	2 W
SIM karta	malá, 3 V
Počet paměťových pozic	255 <sup>A</sup>
SMS	ano
Data/Fax	ne
Dvě pásma	ano (900/1800)

<sup>A</sup> Paměť telefonu obsahuje 255 pozic. Počet paměťových pozic na SIM kartě se liší podle tarifů.

**IMEI**

Chcete-li zablokovat telefon, musíte operátorovi sdělit číslo IMEI telefonu. Jedná se o 15místné sériové číslo naprogramované v telefonu. Vytočením čísla **\*#06#** zobrazíte číslo IMEI na displeji. Toto číslo si poznamenejte a uložte na bezpečném místě.



## Struktura menu – telefon

### Přehled

#### 1. Call register

- 1.1. Missed calls
- 1.2. Received calls
- 1.3. Dialed no.
- 1.4. Erase list
  - 1.4.1 All calls
  - 1.4.2 Missed calls
  - 1.4.3 Received calls
  - 1.4.4 Dialed no.
- 1.5. Call duration
  - 1.5.1 Last call
  - 1.5.2 Call count
  - 1.5.3 Total time
  - 1.5.4 Měřič času vymazán

#### 2. Phone book

- 2.1. Search
- 2.2. New number
- 2.3. Copy all
  - 2.3.1 SIM to phone
  - 2.3.2 Phone to SIM

#### 2.4. Speed dial

- 2.4.1 Active
- 2.4.2 Select numbers

#### 2.5. Erase SIM

#### 2.6. Erase phone

#### 2.7. Memory status

#### 3. Messages

##### 3.1. Read

##### 3.2. Write

##### 3.3. Message settings

###### 3.3.1 SMSC number

###### 3.3.2 Validity time

###### 3.3.3 Message type

#### 4. Call options

##### 4.1. Send my no.

##### 4.2. Call waiting

##### 4.3. Auto answer

##### 4.4. Automatic redial

##### 4.5. Číslo hlasové schránky

##### 4.6. Diversion

###### 4.6.1 All calls

##### 4.6.2 When engag.

##### 4.6.3 Not answered

##### 4.6.4 Not reachable

##### 4.6.5 Fax calls

##### 4.6.6 Data calls

##### 4.6.7 Cancel all

#### 5. Změnit telefon

##### 5.1. Telefon vozu

##### 5.2. Přidat telefon

##### 5.3–7. Přidané telefony<sup>1</sup>



### POZNÁMKA

Menu nahore platí pouze pro vozidla s handsfree systémem Bluetooth™.

#### 6. Phn.Sett.

##### 6.1. Network

###### 6.1.1 Auto

###### 6.1.2 Manual select

##### 6.2. SIM security

###### 6.2.1 On

###### 6.2.2 Off

<sup>1</sup> Max. 5 telefonů.



**Struktura menu – telefon**

10

- 6.2.3 Auto
- 6.3. Změna PIN kódu
- 6.4. Audio
  - 6.4.1 Ring volume
  - 6.4.2 Ring signal
  - 6.4.3 Mute radio
  - 6.4.4 Msg. beep
- 6.5. Factory sett.

**Popis položek menu****1. Výpis volání****1.1. Zmeškané hovory**

Seznam zmeškaných hovorů. Můžete si zvolit, zda chcete číslo vytočit, vymazat nebo uložit do telefonního seznamu.

**1.2. Přijaté hovory**

Seznam přijatých hovorů. Můžete si zvolit, zda chcete číslo vytočit, vymazat nebo uložit do telefonního seznamu.

**1.3. Volaná čísla**

Seznam volaných čísel. Můžete si zvolit, zda chcete číslo vytočit, vymazat nebo uložit do telefonního seznamu.

**1.4. Vymazání seznamu**

Vymazání seznamů nacházejících se v menu 1.1, 1.2 a 1.3 následovně.

- 1.4.1. All
- 1.4.2. Missed
- 1.4.3. Received
- 1.4.4. Dialed

**1.5. Doba trvání hovoru**

Doba trvání všech hovorů nebo posledního hovoru. K vynulování měřičů budete potřebovat kód telefonu (viz Menu 5.4).

- 1.5.1. Last call
- 1.5.2. Call count
- 1.5.3. Total time
- 1.5.4. Měřič času vymazán

**2. Telefonní seznam****2.1. Hledat**

Hledání jména v telefonním seznamu.

**2.2. Nové číslo**

Ukládá do telefonního seznamu jména a telefonní čísla, viz strana 259.

**2.3. Kopírovat vše**

Kopírování telefonních čísel a jmen ze SIM karty do paměti telefonu.

2.3.1. From SIM to phone memory

2.3.2. From phone to SIM memory

**2.4. Vytáčení zrychlené volby**

K telefonnímu číslu uloženému v telefonním seznamu můžete přiřadit číslo rychlé volby.

**2.5. Vymazání SIM**

Vymazání celé paměti SIM karty.

**2.6. Vymazání telefonu**

Vymazání celé paměti telefonu.

**2.7. Stav paměti**

Ukazuje, kolik pozic je obsazeno na SIM kartě a v paměti telefonu. V tabulce je vidět, kolik pozic je z celkového počtu obsazeno, např. 100 (250).

**3. Zprávy****3.1. Čtení**

Přijaté textové zprávy. Zvolte, zda chcete celou zprávu nebo její část vymazat, poslat dál, změnit nebo uložit.

**3.2. Psaní**

Psaní zprávy na klávesnici. Zvolte, zda chcete zprávu uložit nebo odeslat.

**3.3. Nastavení zpráv**

Zadejte číslo střediska zpráv, přes které chcete zprávy posílat. Také určete typ zprávy a dobu, po kterou mají být zprávy uloženy ve středisku zpráv. Informace o nastavení zpráv Vám





## Struktura menu – telefon

poskytne Váš operátor sítě. Tato nastavení by měla zůstat za normálních okolností nezměněna.

3.3.1. SMSC number

3.3.2. Validity time

3.3.3. Message type

### 4. Nastavení volání

#### 4.1. Odeslání mého čísla

Zobrazení nebo ukrytí Vašeho telefonního čísla před osobou, kterou voláte/která Vám volá. Operátor sítě může zajistit trvalé neodesílání čísla.

#### 4.2. Přidržení hovoru

Upozornění na příchozí hovor během aktuálního hovoru.

#### 4.3. Automatická odpověď

Automatické přijetí příchozího hovoru.

#### 4.4. Automatické opakované vytáčení

Volání předtím obsazeného čísla.

#### 4.5. Číslo hlasové schránky

Uložení číslo hlasové schránky.

#### 4.6. Přesměrování

Zde můžete zvolit, kdy a jaký typ hovorů má být přesměrován na zadané telefonní číslo.

##### 4.6.1. All calls

Toto nastavení je možné použít pouze během hovoru.

4.6.2. When engag.

4.6.3. Not answered

4.6.4. Not reachable

4.6.5. Fax calls

4.6.6. Data calls

4.6.7. Cancel all

### 5. Změnit telefon

#### 5.1 Telefon ve vozidle

Volba integrovaného telefonu.

#### 5.2. Přidat telefon

Přidání mobilních telefonů do seznamu Přidané telefony.

#### 5.3-7. Přidané telefony

Volba pro připojení k jednomu z přidaných telefonů (až 5 telefonů).



#### POZNÁMKA

Menu nahoře platí pouze pro vozidla s handsfree systémem Bluetooth™.

### 6. Nastavení telefonu

#### 6.1. Operátor

Automatický nebo manuální výběr sítě. Zvolená síť se zobrazí na displeji v základním režimu telefonu.

6.1.1. Auto

6.1.2. Ruční výběr

#### 6.2. Zabezpečení SIM karty

Zvolte, zda je zadání PIN kódu zapnuto, vypnuto, nebo zda telefon má automaticky zadat PIN kód.

6.2.1. On

6.2.2. Off

6.2.3. Auto

#### 6.3 Změna PIN kódu

Změna PIN kódu. Kód si napište a uložte na bezpečné místo.

#### 6.4. Hlasitost (Volume)

6.4.1. Volume

Nastavte hlasitost tónů.

#### 6.4.2. Ring signal

Máte k dispozici pět různých tónů.

#### 6.4.3. On/Off

Vypínání zvuku rádia.



#### 6.4.4. Message beep

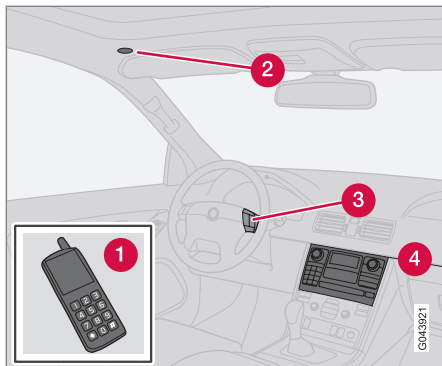
#### 6.5. Výrobní nastavení

Návrat k nastavení z výrobního závodu.



## Handsfree s rozhraním Bluetooth\*

### Všeobecné informace



Přehled systému.

- 1 Mobilní telefon
- 2 Mikrofon
- 3 Klávesnice na volantu\*
- 4 Ovládací panel na středové konzole

### Bluetooth™

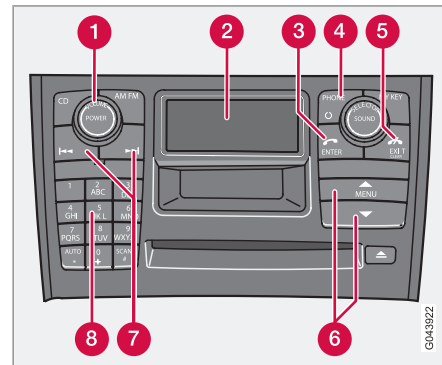
Mobilní telefon vybavený technologií Bluetooth™ může být bezdrátově připojen k audio systému. Audiosystém potom funguje jako handsfree s možností ovládat dále celou řadu funkcí mobilního telefonu. Mikrofon je nainstalován v čalounění stropu vedle slu-

neční clony (2). Mobilní telefon je možné ovládat prostřednictvím vlastní klávesnice bez ohledu na to, zda je nebo není připojen.

### **i** POZNÁMKA

S funkcí handsfree jsou kompatibilní pouze některé mobilní telefony. Doporučujeme, abyste si informace o kompatibilních mobilních telefonech vyžádali u autorizovaného prodejce Volvo nebo navštívili internetové stránky [www.volvocars.com](http://www.volvocars.com).

### Funkce telefonu, přehled ovládacích prvků



Ovládací panel na středové konzole.

- 1 **VOLUME** - hlasitost, stejná funkce je k dispozici na klávesnici na volantu\*.
- 2 Displej
- 3 **ENTER** – přijetí hovoru, volba v menu nebo aktivace telefonu z pohotovostního režimu.
- 4 **PHONE** – zapnutí/vypnutí/pohotovostní režim.
- 5 **EXIT** – ukončení/odmítnutí volání, návrat v menu, zrušení volby nebo vymazání zadaného znaku nebo číslice.
- 6 Menu systému je přístupné prostřednictvím tlačítka **MENU**. Pro pohyb mezi polož-



## Handsfree s rozhraním Bluetooth\*

kami menu se používají tlačítka směrem nahoru/dolů.

- 7 Seek – posun vpřed a vzad při psaní textu a čísel.
- 8 Tlačítka číslic/písmen a rychlé volby menu.


### Nezapomeňte

Menu se ovládají prostřednictvím středové konzoly a klávesnice na volantu. Všeobecné informace o menu, viz strana 238.

### POZNÁMKA

V případě vozidel vybavených integrovaným telefonem a handsfree rozhraním Bluetooth™ handsfree se připojení provádí pomocí dalšího menu, viz strana 270.

### Aktivovat/deaktivovat

Krátké stisknutí tlačítka **PHONE** aktivuje funkci handsfree. Text **PHONE** zobrazený v horní části displeje informuje o přepnutí do režimu telefonu. Symbol  indikuje, že funkce handsfree je aktivní.

Jedním dlouhým stisknutím tlačítka **PHONE** deaktivujete funkci handsfree a odpojíte připojený telefon.

### Připojení mobilního telefonu

Mobilní telefon se připojuje různými způsoby podle toho, zda již byl nebo nebyl dříve připojen. Při prvním připojení mobilního telefonu postupujte podle instrukcí dole:

#### Alternativa 1 – prostřednictvím menu vozidla


1. Nastavení zjistitelnosti/viditelnosti mobilního telefonu systémem Bluetooth™, viz příručka k mobilnímu telefonu nebo [www.volvocars.com](http://www.volvocars.com).
2. Aktivujte funkci handsfree tlačítkem **PHONE**.
  - > Na displeji se objeví položka menu **Přidat telefon**. Pokud již byl jeden nebo více telefonů registrováno, potom se tyto objeví také.
3. Vyberte **Přidat telefon**.
  - > Audiosystém vyhledá mobilní telefony v bezprostředním okolí. Vyhledávání trvá přibližně 30 sekund. Detekované mobilní telefony s jejich příslušným jménem Bluetooth™ se zobrazí na displeji. Jméno Bluetooth™ funkce handsfree se zobrazí na telefonu jako **My Volvo Car**.
4. Na displeji audiosystému si zvolte jeden z mobilních telefonů.

5. Zadejte čísla na displeji audiosystému prostřednictvím klávesnice mobilního telefonu.

#### Alternativa 2 – prostřednictvím menu telefonu

1. Aktivujte funkci handsfree tlačítkem **PHONE**. Pokud je připojený telefon, odpojte jej.
2. K vyhledávání použijte telefon s Bluetooth™, viz příručka k mobilnímu telefonu.
3. V seznamu jednotek detekovaných vaším mobilním telefonem zvolte **My Volvo Car**.
4. Zadejte PIN kód „1234“ do mobilního telefonu, jakmile budete požádáni o PIN kód.
5. Z mobilního telefonu zvolte připojení k **My Volvo Car**.


Mobilní telefon se zaregistruje (spáruje) a připojí automaticky k audio systému, zatímco na displeji se objeví text **Synchronizace**. Více informací o registraci mobilních telefonů, viz strana 269.

Po vytvoření spojení se na displeji zobrazí symbol  a jméno Bluetooth™ mobilního telefonu. Nyní je možné mobilní telefon ovládat prostřednictvím audiosystému.



## Handsfree s rozhraním Bluetooth\*

### Volání

1. Ujistěte se, že v horní části displeje je zobrazen text **PHONE** a je viditelný symbol .
2. Zadejte telefonní číslo nebo použijte telefonní seznam, viz strana 269.
3. Stiskněte **ENTER**.

Volání přerušíte tlačítkem **EXIT**.

### Odpojení mobilního telefonu

K automatickému odpojení dojde, pokud se mobilní telefon vzdálí mimo dosah audiosystému. Více informací o připojení, viz strana 269.

Manuální odpojení telefonu se provede deaktivací funkce handsfree jedním dlouhým stisknutím tlačítka **PHONE**. Funkce handsfree se rovněž deaktivuje, pokud se vypne motor.

Po odpojení mobilního telefonu může probíhající hovor pokračovat prostřednictvím vestavného reproduktoru a mikrofonu mobilního telefonu.

#### POZNÁMKA

Některé mobilní telefony vyžadují potvrzení přechodu z handsfree prostřednictvím klávesnice telefonu.

### Přijem hovorů a volání

#### Příchozí hovor

Hovory se přijímají tlačítkem **ENTER**, i když je audio systém například v režimu CD nebo FM. Hovor odmítnete nebo ukončíte tlačítkem **EXIT**.

#### Automatická odpověď

Funkce automatické odpovědi znamená, že hovory jsou přijaty automaticky. Aktivujte/deaktivujte v **NABÍDKA TELEFONU** → **MOŽNOSTI VOLÁNÍ** → **Auto answer**.

#### Menu při hovoru

Stiskněte během probíhajícího hovoru tlačítko **MENU** nebo **ENTER**, zpřístupníte následující funkce:

- **Ztlumení mikrofonu** - Mikrofon audio systému je ztlumen.
- **Převedení hovoru do mobilu** - Hovor je přeměrován na mobilní telefon.

#### POZNÁMKA

U některých mobilních telefonů se spojení ukončí při použití privátní funkce. Jde o zcela normální jev. Funkce handsfree se Vás dotáže, zda chcete opět připojit.

- **Phone book** - Hledání v telefonním seznamu.

#### POZNÁMKA

Během probíhajícího hovoru není možné vytvořit nové spojení.

### Nastavení zvuku

#### Hlasitost hovoru



Hlasitost hovoru lze během hovorů regulovat. Použítí klávesnice na volantu\*.

#### Hlasitost audiosystému

V režimu telefonu (**PHONE**) se hlasitost audiosystému nastavuje jako obvykle pomocí tlačítka **VOLUME**.

Zdroj audia může být při příchozím hovoru automaticky ztlumen v **NABÍDKA TELEFONU** → **NASTAVENÍ TELEFONU** → **ZVUK** A **HLASITOST** → **Ztlumení rádia**.

#### Hlasitost vyzvánění

Přejdete na **NABÍDKA TELEFONU** → **NASTAVENÍ TELEFONU** → **ZVUK** A **HLASITOST** → **Hlasitost signálu vyzvánění** a nastavení upravte pomocí tlačítek  /  na ovládacím panelu na středové konzole.

**Handsfree s rozhraním Bluetooth\*****Vyzvánění**

Funkce handsfree obsahuje vyzváněcí tóny, které mohou být vybrány v menu **NABÍDKA TELEFONU → NASTAVENÍ TELEFONU → ZVUK A HLASITOST → Vyzváněcí tóny → Vyzváněcí tón 1**, atd.

**POZNÁMKA**

Vyzvánění připojeného mobilního telefonu není deaktivováno, když je použito jedno z integrovaných vyzvánění systému handsfree.

Pro výběr vyzváněcího tónu<sup>1</sup> jděte do menu **NABÍDKA TELEFONU → NASTAVENÍ TELEFONU → ZVUK A HLASITOST → VYZVÁNĚCÍ TÓNY → Použití signálu mobilního telefonu**.

**Více o registraci a připojení**

Registrovat je možné maximálně tři mobilní telefony. Registrace se pro každý telefon provádí pouze jednou. Po zaregistrování je mobilní telefon přidán do seznamu telefonů. V daný okamžik nemůže být připojen více než jeden telefon. Telefony mohou být odregistrovány v menu **NABÍDKA TELEFONU → BLUETOOTH → Odebrat telefon**.

**Automatické připojení**

Pokud je funkce handsfree aktivní, potom naposledy připojený mobilní telefon v dosahu je připojen automaticky. Pokud audiosystém hledá naposledy připojený telefon, jeho jméno se zobrazí na displeji. Pokud chcete přejít na manuální připojení dalšího telefonu, stiskněte tlačítko **EXIT**.

**Manuální připojení**

Pokud chcete připojit jiný mobilní telefon než naposledy připojený nebo zaměnit připojený mobilní telefon, postupujte následovně:


Nastavte audiosystém do režimu telefonu (**PHONE**) a postupujte podle pokynů na displeji nebo pomocí systému menu (viz dále) změňte připojený mobilní telefon.

Struktura menu je k dispozici ve dvou různých provedeních, které se liší podle toho, zda je

vozidlo vybaveno rozhraním Bluetooth™ nebo zda je do vozidla telefon integrován.

- V případě vozidel vybavených pouze rozhraním Bluetooth™ se připojení provádí pomocí menu **NABÍDKA TELEFONU → BLUETOOTH → Změnit telefon → Přidat telefon**. Další možností je zvolit jeden z dříve připojených telefonů.
- V případě vozidel vybavených integrovaným telefonem a rozhraním Bluetooth™ se připojení provádí pomocí menu **NABÍDKA TELEFONU → Změnit telefon → Přidat telefon**. Další možností je zvolit jeden z dříve připojených telefonů.

**Telefonní seznam**

Předpokladem jakéhokoliv použití telefonního seznamu je zobrazení textu **PHONE** v horní části displeje a symbolu .

Audiosystém si ukládá kopii telefonního seznamu každého registrovaného mobilního telefonu. Telefonní seznam se do audiosystému kopíruje automaticky při každém připojení. Funkci deaktivujte v menu **NASTAVENÍ TELEFONU → Synchronizace telefonního seznamu**. Vyhledávání kontaktů je prováděno pouze

<sup>1</sup> Není podporováno všemi mobilními telefony.



## Handsfree s rozhraním Bluetooth\*

v telefonním seznamu připojeného mobilního telefonu.







### POZNÁMKA

Pokud mobilní telefon neumožňuje kopírování adresáře, po dokončení kopírování se zobrazí **Seznam je prázdný**.

Pokud telefonní seznam obsahuje kontaktní informace o volajícím, potom se tyto zobrazí na displeji.

### Vyhledávání kontaktů

Nej snadnějším způsobem vyhledávání v telefonním seznamu je dlouhé stisknutí kláves **2-9**. Vyhledávání v telefonním seznamu bude prováděno podle prvního písmena.

Do telefonního seznamu lze také vstoupit prostřednictvím tlačítka  na ovládacím panelu na středové konzole nebo pomocí tlačítka  na klávesnici na volantu. Mezi kontakty procházejte tlačítky  /  nebo  /  . K vyhledávání můžete použít také menu Hledání v telefonním seznamu pod položkou **TELEFONNÍ SEZNAM** → **Search**:

1. Vložte několik prvních písmen kontaktu a stiskněte **ENTER**. Nebo jednoduše stiskněte **ENTER**.
2. Rolujte na kontakt a stiskněte tlačítko **ENTER** pro volání.

### Rozpoznávání hlasu

Funkce mobilního telefonu rozpoznávání hlasu pro volbu volaného čísla je možné použít po stisknutí a podržení tlačítka **ENTER**.

### POZNÁMKA

Rozpoznávání hlasu funguje v plném rozsahu pouze u některých mobilních telefonů. Pokud potřebujete informace o kompatibilních telefonech, společnost Volvo doporučuje kontaktovat autorizovaného prodejce Volvo nebo navštívit stránku [www.volvocars.com](http://www.volvocars.com).

### Číslo hlasové schránky

Číslo hlasové schránky může být změněno v menu **MOŽNOSTI VOLÁNÍ** → **Hlasová schránka č.:**. Pokud není uloženo žádné číslo, může být toto menu vyvoláno jedním dlouhým stisknutím tlačítka **1**. Dlouze stiskněte tlačítko **1** a použijte uložené číslo.

### Seznamy hovorů



Seznamy hovorů se kopírují do funkce handsfree při každém novém připojení a jsou aktualizovány během spojení. Stisknutím tlačítka **ENTER** zobrazíte seznam naposledy volaných čísel. Ostatní seznamy hovorů jsou přístupné v menu **VÝPIS VOLÁNÍ**.

### POZNÁMKA

Některé mobilní telefony zobrazují seznam volaných čísel v opačném pořadí.

### Zadáání textu

Pomocí klávesnice na středové konzole zadejte text. Pro první písmeno stiskněte klávesu jednou, pro druhé dvakrát, atd. Pokračujte ve vkládání písmen, viz tabulka na stránce 260.

Krátkým stisknutím tlačítka **EXIT** vymažete zadaný znak. Dlouhým stisknutím tlačítka **EXIT** vymažete všechny zadané znaky. Pomocí tlačítka  /  na ovládacím panelu na středové konzole se pohybuje mezi znaky.

### Struktura menu - Bluetooth™ handsfree

### POZNÁMKA

Menu pro handsfree Bluetooth™ je k dispozici ve dvou variantách. Pro vozy vybavené pouze rozhraním handsfree Bluetooth™ a pro vozy s integrovaným telefonem a rozhraním handsfree Bluetooth™.

#### 1. VÝPIS VOLÁNÍ

- 1.1. Posl. 10 nepřij. hovorů



**Handsfree s rozhraním Bluetooth\***

- 1.2. Posled. 10 přij. hovorů
- 1.3. Posledních 10 volaných čísel
- 2. TELEFONNÍ SEZNAM**
  - 2.1. Search
  - 2.2. Kopírování do telefonu
- 3. BLUETOOTH**
  - 3.1. Změnit telefon
    - 3.1.1. Přidat telefon
    - 3.1.2–6. Přidané telefony<sup>2</sup>
  - 3.2. Odebrat telefon
  - 3.3. Připojení vol. mobilního telefonu
  - 3.4. Bluetooth info pro vůz
- 4. MOŽNOSTI VOLÁNÍ**
  - 4.1. Auto answer
  - 4.2. Hlasová schránka č.:
- 5. NASTAVENÍ TELEFONU**
  - 5.1. ZVUK A HLASITOST
    - 5.1.1. Hlasitost signálu vyzvánění
    - 5.1.2. Vyzváněcí tóny

- 5.1.3. Ztlumení rádia
- 5.2. Synch. telefonní seznam

**Struktura menu - Bluetooth™ handsfree s integrovaným telefonem**

- 1. VÝPIS VOLÁNÍ**
  - 1.1. Posl. 10 nepřij. hovorů
  - 1.2. Posled. 10 přij. hovorů
  - 1.3. Posledních 10 volaných čísel
- 2. TELEFONNÍ SEZNAM**
  - 2.1. Search
  - 2.2. Kopírování do telefonu
- 3. BLUETOOTH**
  - 3.1. Odebrat telefon
  - 3.2. Připojení vol. mobilního telefonu
  - 3.3. Bluetooth info pro vůz
- 4. MOŽNOSTI VOLÁNÍ**
  - 4.1. Auto answer
  - 4.2. Hlasová schránka č.:
- 5. Změnit telefon**
  - 5.1. Telefon vozu

- 5.2. Přidat telefon
- 5.3–7. Přidané telefony<sup>2</sup>
- 6. NASTAVENÍ TELEFONU**
  - 6.1. ZVUK A HLASITOST
    - 6.1.1. Hlasitost signálu vyzvánění
    - 6.1.2. Vyzváněcí tóny
    - 6.1.3. Ztlumení rádia
  - 6.2. Synch. telefonní seznam

<sup>2</sup> Maximálně 5 telefonů.



## RSE – Multimediální systém pro cestující vzadu – Dvě obrazovky\*

### Všeobecné informace

Systém RSE je možné používat zároveň s informačním systémem ve vozidle.

Pokud cestující na zadním sedadle používají DVD, RSE-AUX, přičemž pro poslech používají sluchátka, řidič a spolujezdec na předním sedadle mohou stále používat autorádio nebo CD přehrávač.

### Spotřeba energie, polohy zapalování

Systém je možné aktivovat v poloze zapalování **I** nebo **II** a při běžícím motoru. Když je vozidlo startováno, přehrávání filmu se dočasně přeruší a pokračuje až po nastartování motoru.

Pokud systém byl použit bez zapalování v poloze **I**, dojde k jeho zablokování. Pro opětovné spuštění je nutné mít zapalování v poloze **I**.

### POZNÁMKA


V případě delšího používání (více než 10 minut) s vypnutým motorem – může dojít k takovému vybití akumulátoru vozidla, že motor nebude možné nastartovat.

V tomto případě se na displeji objeví zpráva.



### Hudba

#### Přehrávání disku CD

1. Vložte disk CD nápisem směrem od tlačítek.  
> Disk se začne automaticky přehrávat.
2. Zapněte bezdrátová sluchátka, zvolte **CH A** pro levou obrazovku nebo **CH B** pro pravou obrazovku.  
> Zvuk je přesměrován do sluchátek.
3. Nastavte hlasitost zvuku ve sluchátkách pomocí ovládacího prvku nastavení hlasitosti/kolečka na sluchátkách.

Nebo – aktivujte audiosystém vozidla v režimu **MODE-AUX** a stiskněte tlačítko  na dálkovém ovladači pro poslech prostřednictvím reproduktorů.


#### Navigace v adresářích na disku

1. Vložte disk.
2. Stiskněte .
3. Pro výběr souboru použijte navigační tlačítka.
4. Stisknutím  zvolte podadresář.

#### Různé možnosti přehrávání

Disk je možné přehrávat různě. Pomocí navigačních tlačítek si zvolte možnost přehrávání.




Když se zobrazí dialogové okno:

1. Stiskněte pravé navigační tlačítko pro přesun do pravého menu.
2. Pro výběr možnosti přehrávání použijte navigační tlačítka.
3. Potvrďte tlačítkem .

#### Změna skladby na disku CD

- Skladbu na disku CD změňte prostřednictvím  nebo , rychlý posun se zapne přidržením tlačítek.

#### Pauza

1. Přehrávání disku přerušíte a opět spustíte tlačítkem .
2. Přehrávání disku ukončíte tlačítkem .
3. Dalším stisknutím tlačítka  vysunete disk.

#### Individuálně kopírované disky je možné použít.

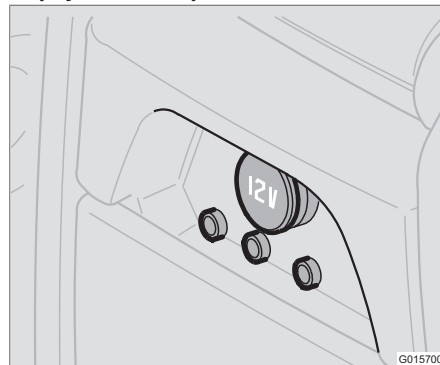
Nicméně přehrávání a kvalita závisí na kvalitě souboru, formátu a kvalitě disku.

**RSE – Multimediální systém pro cestující vzadu – Dvě obrazovky\*****Vstup AUX, elektrická zásuvka 12 V**

Tento vstup umožňuje připojení jiných zařízení. Při připojování vždy dodržujte instrukce přiložené k externímu zařízení, od výrobce nebo prodejce. Zařízení připojená prostřednictvím vstupu RSE AUX mohou využívat obrazovky, bezdrátová sluchátka, konektory pro sluchátka a reproduktory ve vozidle.

** POZNÁMKA**

Abyste mohli přehrávat audio ze systému RSE v audio systému ve voze, přepínač audio **AUX/RSE** musí být v poloze **RSE**, viz strana 240.

**Připojení ke vstupu RSE AUX**

*Vstup RSE-AUX je umístěn ve středové konzole pod DVD přehrávačem.*

1. Kabel s videosignálem připojte do žlutého konektoru.
2. Kabel se zvukem levého kanálu do bílého konektoru a se zvukem pravého kanálu do červeného konektoru.
3. Napájecí kabel připojte do elektrické zásuvky, pokud je zařízení navrženo pro napájení 12 V.

**Systém**

Formáty podporované systémem.

Formáty zvuku	CD-DA, přehrávání DVD Audio, MP3, WMA
Formáty obrazu	DVD video, VCD, SVCD, DivX/ MPEG-4, WMA video, Photo CD Kodak, Photo CD JPG
Formáty disků	DVD-RAM, DVD-ROM, DVD-RW, DVD+RW, DVD-R, DVD+R, CD-R, CD-ROM, CD-RW, CD-3, HDCD

**Pokročilá nastavení systému**

Tato nastavení jsou k dispozici pouze v případě, že v přehrávači DVD není žádný disk.

- Stiskněte **MEDIA MENU**.

<b>GENERAL SETUP</b>	ANGLE MARK CAPTION
<b>AUDIO SETUP</b>	COMPRESSION



## RSE – Multimediální systém pro cestující vzadu – Dvě obrazovky\*

10

DVX(R)  
REGISTRATION

PREFERENCES

TV TYPE

AUDIO

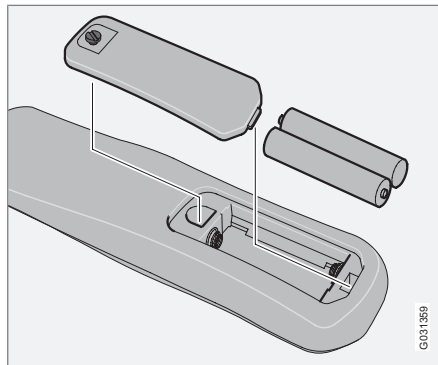
SUBTITLE

DEFAULTS

### Výměna baterie v dálkovém ovladači a bezdrátových sluchátkách

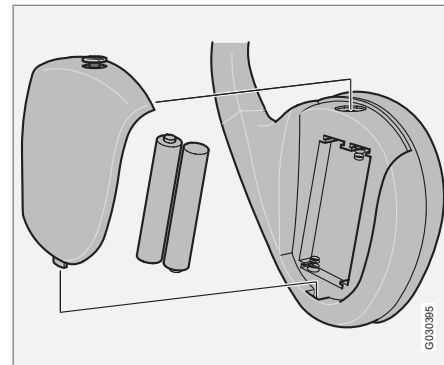
Dálkový ovladač a sluchátka napájí 2 baterie AAA.

Na dlouhou cestu si s sebou vezměte náhradní baterie.



*Dálkový ovladač*

1. Vyšroubujte šroub a demontujte kryt baterie.
2. Vyměňte použité baterie, otočte nové baterie podle symbolů v prostoru pro baterie a baterie vložte.
3. Instalujte zpět kryt baterie a zašroubujte šroub.



*Bezdrátová sluchátka*

1. Vyšroubujte šroub a demontujte kryt baterie.
2. Vyměňte použité baterie, otočte nové baterie podle symbolů v prostoru pro baterie a baterie vložte.
3. Instalujte zpět kryt baterie a zašroubujte šroub.



### POZNÁMKA

Pokud je systém pro provoz příliš horký nebo napětí baterií je příliš nízké, zobrazí se na displeji zpráva.

**RSE – Multimediální systém pro cestující vzadu – Dvě obrazovky\*****Péče o životní prostředí**

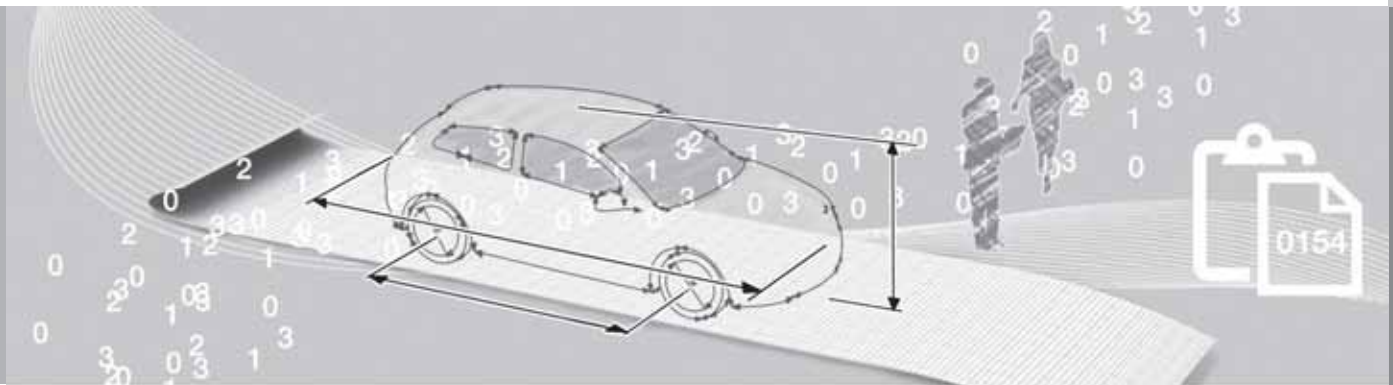
Zajistěte ekologicky bezpečnou likvidaci použitých baterií.

Typové označení.....	278
Rozměry a hmotnosti.....	280
Technické údaje motoru.....	282
Motorový olej.....	283
Kapaliny a maziva.....	285
Palivo.....	287
Kola a pneumatiky, rozměry a tlak .....	289
Katalyzátor.....	290
Elektrický systém.....	291
Typové schválení .....	293
Symbyly na displeji.....	294

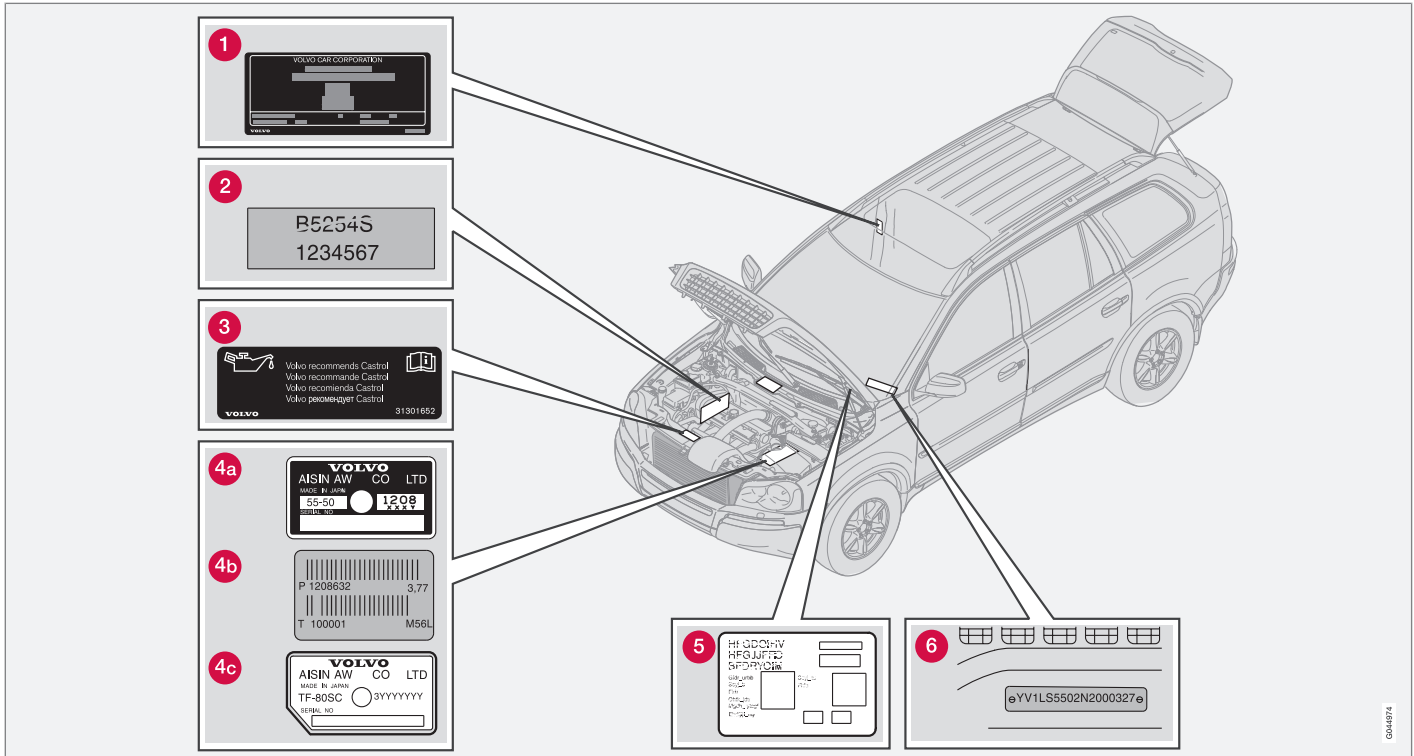


# 11

## TECHNICKÉ ÚDAJE



## Typové označení



000071



## Typové označení

Pokud znáte označení typu vozu, identifikační číslo vozu a motoru, usnadní to veškeré kontakty s autorizovaným dealerem Volvo ohledně vozu a při objednávání náhradních dílů a příslušenství.

- 1 Typové označení vozu, identifikační číslo vozu (VIN), maximální dovolená zatížení, číslo barevného odstínu karosérie a čalounění a homologační číslo. Štítek je vidět, když se otevřou pravé zadní dveře.
- 2 Kód motoru, čísla komponentů a sériová čísla.
- 3 Štítek s údaji o motorovém oleji.
- 4 Typové označení a výrobní číslo převodovky:
  - A automatická převodovka AW
  - B mechanická převodovka
  - C automatická převodovka
- 5 Štítek pro nezávislé topení.
- 6 Identifikační číslo vozu (VIN – Vehicle Identification Number).

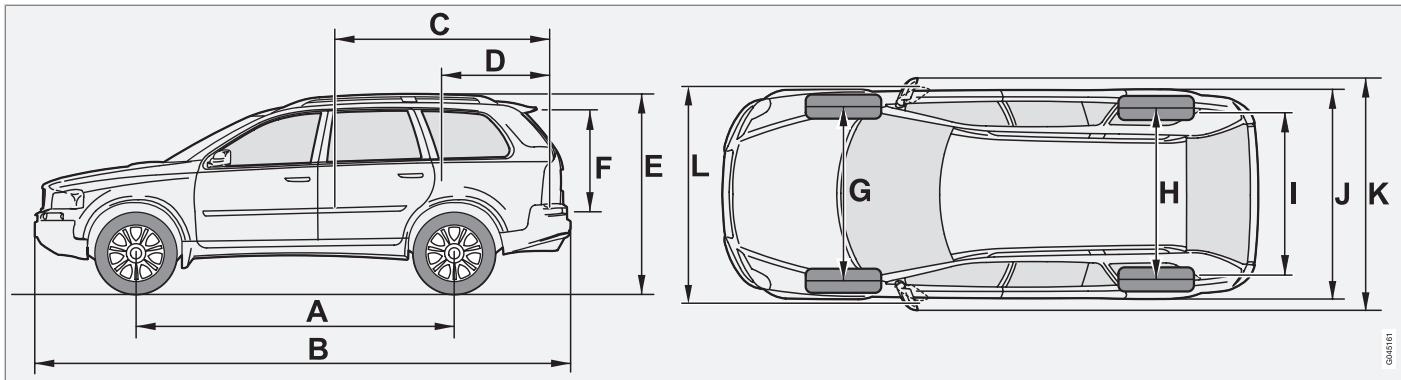
Další informace o vozidle jsou uvedeny v registrační dokumentaci.

 POZNÁMKA

Štítky uvedené v uživatelské příručce nejsou přesnými reprodukcemi štítků ve vozidle. Účelem je ukázat přibližný vzhled a umístění ve vozidle. Informace platné pro vaše konkrétní vozidlo jsou uvedeny na daném štítku ve vozidle.

## Rozměry a hmotnosti

## Rozměry



046171

	Rozměry	mm
A	Rozvor	2857
B	Délka	4807
C	Ložná délka, podlaha, sklopené sedadlo	2018
D	Ložná délka, podlaha	1118
E	Výška	1784
F	Ložná výška, podlaha	872
G	Rozchod, vpředu	1634

	Rozměry	mm
H	Rozchod, vzadu	1624
I	Ložná šířka, podlaha	1064
J	Šířka	1936
K	Šířka včetně vnějších zpětných zrcátek	2112
L	Šířka včetně sklopených vnějších zpětných zrcátek	1936

## Hmotnosti

Pohotovostní hmotnost vozidla zahrnuje řidiče, palivovou nádrž natankovanou z 90 % a všechny provozní kapaliny.

Užitečná hmotnost je ovlivněna hmotností cestujících, příslušenství, svislým zatížením koule tažného zařízení (pokud je připojen přívěs, viz tabulka) a není zahrnuta do pohotovostní hmotnosti.

Maximální dovolené zatížení = Celková hmotnost vozidla - Pohotovostní hmotnost.

## Rozměry a hmotnosti

**i POZNÁMKA**

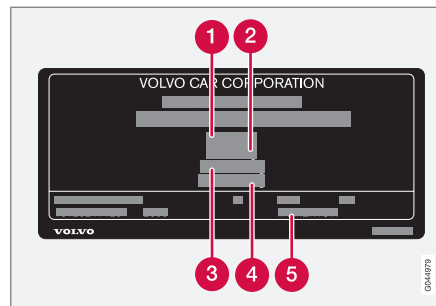
Deklarovaná pohotovostní hmotnost platí pro vozidla v základním provedení - tj. vozidlo bez doplňkové výbavy a příslušenství. To znamená, že s každým namontovaným příslušenstvím se nosnost vozidla snižuje o váhu příslušenství.

Nosnost vozidla snižují například úroveň výbavy Kinetic/Momentum/Summum a také další příslušenství, jako tažné zařízení, střešní nosiče a boxy, audiosystém, přídavné světlomety, GPS, přídavné topení, ochranný rám, koberce, roleta pro zakrytí nákladu, elektricky ovládaná sedadla, atd.

Pohotovostní hmotnost vašeho vozu můžete s určitostí zjistit zvážením.

**⚠ VAROVÁNÍ**

Jízdní charakteristiky vozu se mění podle zatížení a podle rozložení nákladu.



Umístění štítku, viz strana 278.

- ❶ Max. celková hmotnost
- ❷ Maximální hmotnost soupravy (vůz + přívěs)
- ❸ Maximální zatížení přední nápravy
- ❹ Maximální zatížení zadní nápravy
- ❺ Úroveň vybavení

**Max. zatížení:** Viz technický průkaz.

**Max. zatížení střechy:** 100 kg

**Přípustné celkové hmotnosti přípojných vozidel a zatížení koule tažného zařízení**

Motor	Max. hmotnost brzděného přívěsu, kg	Maximální koule taž. zařízení, kg
D3 FWD	1800	90
ostatní	2250	90

Max. hmotnost nebrzděného přívěsu, kg	Maximální koule taž. zařízení, kg
750	50

## Technické údaje motoru

**i** POZNÁMKA

Některé motory nejsou k dispozici na všech trzích.

Motor	Kód motoru <sup>A</sup>	Výkon (kW při ot./min)	Výkon (ks při ot./min)	Točivý moment (Nm při ot./min)	Počet válců	Vrtání (mm)	Zdvih (mm)	Zdvihový objem (litrů)	Kom- presní poměr
T5	B5254T2	154/5000	210/5000	320/1500-4500	5	83	93,2	2,52	9,0:1
3.2	B6324S5	179/6400	243/6400	320/3200	6	84	96	3,19	10,8:1
D5	D5244T18	147/3900	200/3900	420/1900-2800	5	81,0	93,15	2,40	17,3:1
D5 <sup>B</sup>	D5244T4	136/4000	185/4000	400/2000-2750	5	81	93,15	2,40	17,3:1
D3 <sup>B</sup>	D5244T5	120/4000	163/4000	340/1750-3000	5	81,0	93,15	2,40	17,3:1

<sup>A</sup> Kód motoru, číslo dílu a výrobní číslo motoru si můžete přečíst na motoru, viz strana 278.

<sup>B</sup> Některé trhy

## Motorový olej

**Ztížené provozní podmínky**

Hladinu oleje musíte častěji kontrolovat při dlouhých jízdách:

- při jízdě s přívěsem nebo karavanem
- v horských oblastech
- při jízdě vysokou rychlostí
- při teplotách nižších než  $-30\text{ °C}$  nebo vyšších než  $+40\text{ °C}$ .

Výsledkem může být abnormálně vysoká teplota oleje nebo spotřeba oleje.

Hladinu oleje kontrolujte také častěji, pokud vůz jezdí na krátké vzdálenosti (méně než 10 km), a při nízkých teplotách (pod  $+5\text{ °C}$ ).

Pro ztížené jízdní podmínky si zvolte plně syntetický motorový olej. Ten poskytuje zvláštní ochranu Vašeho motoru.

Volvo doporučuje oleje Castrol.

**! DŮLEŽITÉ**

Aby byly splněny požadavky na servisní intervaly motorů, jsou všechny motory ve výrobním závodu naplněny speciálním syntetickým motorovým olejem. Výběr oleje byl prováděn velmi pečlivě s ohledem na životnost, charakteristiky startování, spotřebu paliva a dopad na životní prostředí.

Doporučené servisní intervaly platí pouze v případě, že se používá schválený motorový olej. K doplňování a výměně použijte výhradně olej předepsané kvality. Použití jiného oleje může mít nepříznivý vliv na životnost, chování při startování motoru, spotřebu paliva a dopad na životní prostředí.

Společnost Volvo Car Corporation se zříká veškerých záručních závazků v případě, že se nepoužívá motorový olej předepsané kvality a viskozity.

Volvo doporučuje provádět výměnu oleje v autorizovaném servisu Volvo.

## Motorový olej

## Specifikace motorového oleje

Motor	Kód motoru	Doporučená kvalita oleje	Objem, včetně olejového filtru (litry)
T5	B5254T2	Specifikace oleje: <b>ACEA A5/B5</b> Viskozita: <b>SAE 0W-30</b> .	přibližně 5,5
3.2	B6324S5		přibližně 6,8
D5	D5244T18		přibližně 5,9
D5 <sup>A</sup>	D5244T4		přibližně 5,9
D3 <sup>A</sup>	D5244T5		přibližně 5,9

<sup>A</sup> Některé trhy

Doplňování motorového oleje, viz strana 207.

## Kapaliny a maziva

Automatická převodovka	Objem (litry)	Předepsaná převodový olej
TF-80SC	7,0	AW1
AW55-51	7,7	JWS 3309

## Kapaliny

Kapalina	Systém	Objem (litry)	Doporučená specifikace kapaliny
Chladicí kapalina	T5	8,0	Chladicí kapalina doporučená společností Volvo smíchaná s 50% vody <sup>A</sup> , viz obal. Termostat se začíná otvírat při: 90 °C v zážehových motorech a 82 °C ve vznětových motorech
	3.2	9,7	
	D3 a D5	8,7	
Chladivo	Klimatizace	<sup>B</sup>	R134a (HFC134a) Olej: PAG
Brzdová kapalina	Brzdový systém	0,6	DOT 4+
Kapalina posilovače řízení	Posilovač řízení	1,0	WSS M2C204-A nebo výrobky se shodnou specifikací.
	z toho nádržka	0,2	
Kapalina ostřikovače		6,5	Kapalina do ostřikovačů doporučená společností Volvo - s ochranou před zamrznutím při chladném počasí a při teplotách pod bodem mrazu.
Palivo	Zážehový motor	přibližně. 80	Benzín: viz strana 138
	Vznětový motor	přibližně. 68	Motorová nafta: viz strana 138

<sup>A</sup> Kvalita vody musí splňovat normu STD 1285.1.

<sup>B</sup> Objem chladiva se mění v závislosti na variantě motoru. Správné informace získáte v autorizovaném servisu Volvo.

## Kapaliny a maziva

### DŮLEŽITÉ

Aby se zabránilo poškození převodovky, musí být používán doporučený převodový olej. Nemíchejte s jiným převodovým olejem. Pokud byla převodovka doplněna jiným druhem převodového oleje, obraťte se na servis a nechte provést servis vozidla. Doporučujeme, abyste kontaktovali nejbližší autorizovaný servis Volvo.





### POZNÁMKA

Za normálních jízdních podmínek se nemusí převodový olej měnit po celou dobu své životnosti. Nicméně může být nutné jej vyměnit za ztížených provozních podmínek, viz strana 283.



## Palivo

Emise CO<sub>2</sub> a spotřeba paliva

		A		B		C	
		CO <sub>2</sub>		CO <sub>2</sub>		CO <sub>2</sub>	
T5 AWD	aut	381 (385) <sup>A</sup>	16,0 (16,2) <sup>A</sup>	220 (222) <sup>A</sup>	9,2 (9,3) <sup>A</sup>	280 (282) <sup>A</sup>	11,7 (11,8) <sup>A</sup>
3.2 AWD	aut	374 (377) <sup>A</sup>	16,1 (16,1) <sup>A</sup>	203 (208) <sup>A</sup>	8,7 (8,9) <sup>A</sup>	265 (269) <sup>A</sup>	11,4 (11,5) <sup>A</sup>
D3	aut	– (283) <sup>A</sup>	– (10,7) <sup>A</sup>	– (178) <sup>A</sup>	– (6,8) <sup>A</sup>	– (216) <sup>A</sup>	– (8,2) <sup>A</sup>
D5 AWD	aut	– (290) <sup>A</sup>	– (11,0) <sup>A</sup>	– (179) <sup>A</sup>	– (6,8) <sup>A</sup>	– (219) <sup>A</sup>	– (8,3) <sup>A</sup>

<sup>A</sup> Hodnota v závorkách platí pro sedmimístnou verzi.

CO<sub>2</sub> : g/km.

 : litr/100 km.

A = jízda ve městě

B = jízda mimo město

C = kombinovaná jízda

**Spotřeba paliva a emise oxidu uhličitého**

Spotřeba paliva a hodnoty emisí v tabulce vycházejí z tzv. evropských jízdních cyklů<sup>1</sup>, které platí pro vozidla s vlastní hmotností v základní verzi bez dalšího vybavení. Hmotnost vozidla se může lišit v závislosti na výbavě. Výbava a naložení vozidla zvyšují spotřebu paliva a emise oxidu uhličitého.

Spotřeba paliva se v porovnání s hodnotami v tabulce může lišit z několika důvodů.

Například:

- Jízdní styl řidiče.
- Pokud si zákazník objednal kola větší, než se montují u základní verze vozu, odpor vzrostne.

<sup>1</sup> Oficiální spotřeba paliva vychází ze dvou standardizovaných jízdních cyklů (tzv. "evropské jízdní cykly") realizovaných v laboratorním prostředí v souladu se směrnicí EU 80/1268/EEC (Euro 4), EU Regulation no 692/2008 (Euro 5) a UN ECE Regulation no 101. Tyto předpisy upravují jízdní cykly při jízdě ve městě a po hlavních cestách. V případě jízdy ve městě se začíná měřit při startování studeného motoru. Jízda je simulována. V případě jízdy po hlavních cestách vozidlo zrychluje a brzdí při rychlostech 0–120 km/h. Jízda je simulována. Hodnota pro kombinovanou jízdu, která je uvedena v tabulce, představuje v souladu s platnými požadavky kombinaci jízdy ve městě a jízdy po hlavních cestách. Emise CO<sub>2</sub> - výfukové plyny jsou zachycovány a počítají se emise oxidu uhličitého během dvou jízdních cyklů. Data se analyzují a výsledkem jsou emise CO<sub>2</sub>.

## Palivo

- Vysoká rychlost a související vyšší odpor vzduchu.
- Kvalita paliva, stav vozovky a dopravní situace, počasí a stav vozidla.

K výraznému zvýšení uvedené spotřeby může vést také kombinace uvedených situací. Další informace najdete ve předpisech, viz<sup>1</sup>.

Spotřeba paliva se v porovnání s evropskými jízdními cykly<sup>1</sup> může výrazně lišit. Z těchto cyklů se vychází při certifikaci vozidla a vycházejí z nich také hodnoty spotřeby v tabulce.

### Nezapomeňte

Tipy, jak řidič může snížit spotřebu:

- Jed'te plynule a vyvarujte se zbytečné prudké akcelerace a silného brzdění.
- Jezděte s pneumatikami nahuštěnými na správný tlak a pravidelně kontrolujte nahuštění - pro dosažení optimálních výsledků hust'te pneumatiky na tlak ECO, viz tabulka s tlaky vzduchu v pneumatikách na straně 289.
- Výběr pneumatik může ovlivnit spotřebu paliva - informace o vhodných pneumatikách vám poskytne prodejce.

Další informace a rady najdete na stránkách 12 a 136.

Všeobecné informace o palivu, viz strana 140.

<sup>1</sup> Oficiální spotřeba paliva vychází ze dvou standardizovaných jízdních cyklů (tzv. "evropské jízdní cykly") realizovaných v laboratorním prostředí v souladu se směrnicí EU 80/1268/EEC (Euro 4), EU Regulation no 692/2008 (Euro 5) a UN ECE Regulation no 101. Tyto předpisy upravují jízdní cykly při jízdě ve městě a po hlavních cestách. V případě jízdy ve městě se začíná měřit při startování studeného motoru. Jízda je simulována. V případě jízdy po hlavních cestách vozidlo zrychluje a brzdí při rychlostech 0-120 km/h. Jízda je simulována. Hodnota pro kombinovanou jízdu, která je uvedena v tabulce, představuje v souladu s platnými požadavky kombinaci jízdy ve městě a jízdy po hlavních cestách. Emise CO<sub>2</sub> - výfukové plyny jsou zachycovány a počítají se emise oxidu uhličitého během dvou jízdních cyklů. Data se analyzují a výsledkem jsou emise CO<sub>2</sub>.

## Kola a pneumatiky, rozměry a tlak

## Schválené tlaky vzduchu v pneumatikách

Motor	Rozměr pneumatiky	Rychlost (km/h)	Zatížení, 1-3 osoby		Max. zatížení		Tlak ECO <sup>A</sup>
			Vpředu (kPa) <sup>B</sup>	Vzadu (kPa)	Vpředu (kPa)	Vzadu (kPa)	
Všechny	235/65R17	0–160	220	220	270	270	270
	235/60R18	160+	220	220	270	270	-
	255/50R19	0–160	240	240	270	270	270
	255/45R20	160 +	240	240	270	270	-
Rezervní pneumatika na dojezd		0–80	420	420	420	420	-

<sup>A</sup> Ekonomická jízda, viz strana 181.

<sup>B</sup> V některých zemích se kromě jednotky SI "Pascal" používá jednotka "bar": 1 bar = 100 kPa (270 kPa = 2,70 bar).

 POZNÁMKA

Některé motory, pneumatiky nebo jejich kombinace nejsou vždy k dispozici na všech trzích.

## Katalyzátor

### Všeobecné informace

Úlohou katalyzátoru je čistit výfukové plyny. Katalyzátor je umístěn v cestě výfukových plynů blízko motoru, aby bylo rychle dosaženo provozní teploty. Katalyzátor se skládá z monolitu (keramického nebo kovového) s kanálky. Stěny kanálu jsou obloženy tenkou vrstvou platiny, rhodia a palladia. Tyto kovy fungují jako katalyzátory, tj. účastní se a urychlují chemickou reakci, aniž by se samy spotřebovávaly.

### Lambda-sonda™ kyslíkové čidlo

Lambda sonda je část systému řízení motoru, který je určen ke snížení emisí a snížení spotřeby paliva.

Kyslíkové čidlo sleduje obsah kyslíku ve výfukových plynech, které opouštějí motor. Tyto hodnoty se odesílají do elektronického systému, který nepřetržitě řídí vstřikovače. Poměr směsi paliva a vzduchu, která je přiváděna do motoru, je neustále upravován. Ve spojení s třicestným katalyzátorem tato nastavení vytvářejí optimální podmínky pro efektivní spalování škodlivin (uhlovodíků, oxidu uhelnatého a oxidů dusíku).

## Elektrický systém

**Všeobecné informace**

Vůz je vybaven střídavým alternátorem s regulací napětí. Elektrický systém je jednopólový a využívá podvozek a skříň motoru jako vodič.

Kapacita akumulátoru závisí na úrovni výbavy vozidla.

**! DŮLEŽITÉ**

Pokud musíte akumulátor vyměnit, nahraďte jej akumulátorem se shodnou rezervní kapacitou a proudem při studeném startu jako má originální akumulátor (viz štítek na akumulátoru).

**Akumulátor**

Napětí, V	Kapacita při studeném startu, (CCA, Proud při studeném startu), A	Záložní kapacita, minuty	Kapacita, Ah
12	600	120	70
12	800 <sup>A</sup>	150	90

<sup>A</sup> Vozy vybavené dieselovým motorem nebo nezávislým topením



**Žárovky**

Osvětlení	Příkon (W)	Typ
Potkávací světla, halogenová	55	H7 LL
Dálková světla, halogenová	55	H7 LL
Přídavná dálková světla, ABL	65	H9
Přední ukazatelé směru	21	HY21W
Poziční/parkovací světla, vpředu; boční obrysová světla, vpředu; osvětlení nástupního prostoru, vzadu	5	W5W LL

## Elektrický systém

Osvětlení	Příkon (W)	Typ
Boční ukazatele směru, zrcátka na dveřích	5	WY5W LL
Osvětlení nástupního prostoru vpředu	5	Zásuvka SV8.5, délka 38 mm
Osvětlení schránky v přístrojové desce	5	Zásuvka SV8.5, délka 43 mm
Osvětlení toaletního zrcátka	1,2	Zásuvka SV5.5, délka 35 mm
Osvětlení zavazadlového prostoru	10	Zásuvka SV8.5, délka 43 mm
Osvětlení registrační značky	5	C5W LL
Zadní ukazatelé směru	21	PY21WSV
Světlo zpátečky	21	P21W LL
Zadní světlo do mlhy	21	H21W LL


**System dálkového ovládání**

Země	
A, B, CY, CZ, D, DK, E, EST, F, FIN, GB, GR, H, I, IRL, L, LT, LV, M, NL, P, PL, S, SK, SLO	 Společnost Delphi zde potvrzuje, že systém dálkového ovládání splňuje nezbytné charakteristické požadavky a ostatní příslušná ustanovení směrnice 1999/5/EC.
IS, LI, N, CH	
HR	
RC	 ETC093LPD0155

## Symbyly na displeji



### Všeobecné informace

Na displeji ve vozidle se může zobrazit celá řada různých symbolů. Symbyly jsou rozděleny na varovné, indikační a informační. Dále uvádíme nejčastěji používané symbyly společně s významem a odkazem na stránku v manuálu, kde najdete další informace. Podrobnější informace o symbolech a zprávách, viz strany 54 a 57.

V závislosti na závažnosti poruchy se červeně nebo žlutě rozsvítí symbol . Na informačním displeji se zároveň objeví vysvětlující text.

### Symbyly na displeji

#### Indikační a varovné symbyly na sdruženém přístroji

Symbol	Význam	Strana
	Varování	19, 54, 56, 153, 154
	Emisní systém	54, 56

Symbol	Význam	Strana
	Závada v systému ABS	55, 150
	Zadní světlo do mlhy	56
	Systém stability, STC nebo DSTC	56, 153
	Žhavení motoru (vznětové motory)	56
	Indikační symbol pro přívěs	56
	Aktivovaná parkovací brzda	56

Symbol	Význam	Strana
	Airbagy - SRS	19, 56
	Nízký tlak oleje	54, 55
	Kontrolka zapnutí bezpečnostního pásu	16, 55
	Alternátor nedobíjí	56
	Závada v brzdovém systému	55, 150




## Symboly na displeji


## Další informační symboly na sdruženém přístroji

Symbol	Význam	Strana
	Tempomat*	68

## Informační symboly na displeji středové konzoly

Symbol	Význam	Strana
	Audio soubory	251
	Adresář na CD disku	251
	Dopravní informace	247, 249

## Informační symbol na zpětném zrcátku

Symbol	Význam	Strana
	Airbag, sedadlo spolujezdce, deaktivovaný	23

**A**

Adaptivní systém.....	147
AF - automatická aktualizace frekvence..	250
Airbag	
aktivace/deaktivace, PACOS.....	22
strana řidiče a spolujezdce.....	21
vypnutí pomocí klíče.....	22
AIRBAG .....	20
Airbagy SIPS.....	24
Aktivní kontrola stáčení vozidla.....	152
Aktivní xenonové světlomety.....	59, 62
Akumulátor.....	213, 291
symboly na akumulátoru.....	213
technické údaje.....	291
údržba.....	203, 213
Alarm	
automatická aktivace alarmu.....	133
kontrolka alarmu.....	132
omezený režim alarmu.....	133
všeobecné informace.....	132
vypnutí.....	132
vypnutí spuštěného alarmu.....	133
zapnutí.....	132
zvukový signál.....	133
Asistent při rozjezdu.....	162

Audio, viz také Ozvučení.....	237
Audiosystém	
funkce.....	240
Audio systém.....	236
AUTO, ECC.....	93
Automatická převodovka.....	146, 147
bezpečnostní systémy.....	148
funkce blokování.....	147
přívěs.....	163
tažení a odtah.....	160
Tlačítko W.....	147
Automatické mycí linky.....	194
Automatické uzamykání.....	126
AWD, pohon všech kol.....	149

**B**

Baterie	
asistent při rozjezdu.....	162
přetížení.....	137
Bezpečnostní mříž.....	118
Bezpečnostní pás	
těhotenství.....	17
Bezpečnostní pásy.....	16
předpínač bezpečnostního pásu.....	17

Bezpečnostní síť.....	117
Bluetooth	
handsfree.....	266
přesměrování hovoru na mobil.....	268
ztlumit mikrofon.....	268
Bluetooth®	
médiá.....	242
streaming audio.....	242
Boční airbag SIPS.....	24
Brzdový systém.....	150
Brzdy	
protiblokovací brzdový systém, ABS, Anti-lock Braking System (ABS).....	150

**C**

CD	
měnič.....	251
Celková hmotnost vozu.....	280
Cyklovač stěračů.....	66
Chladicí box.....	111
Chladicí soustava.....	136
Chladivo.....	88

## Č

Čalounění vozu.....	196
Čidla.....	59
Čísla rychlé volby.....	259
Číslo IMEI.....	261
Číslo odstínu, lak.....	198
Čistění	
automatické mycí linky.....	194
bezpečnostní pásy.....	197
čalounění.....	196
mytí vozidla.....	194
povrch odpuzující vodu.....	79
ráfky.....	194

## D

Dálková a tlumená světla přepínání.....	63
Dálkové ovládání, HomeLink® programovatelné .....	82
Dálkový ovladač.....	124
výměna baterie.....	125
Dálkový ovladač s klíčem funkce.....	124

Defekt, viz Pneumatiky.....	183, 185
Dešťový senzor.....	66
Děti.....	31
bezpečnost.....	31
dětské pojistky.....	41, 58, 130
dětské sedačky a airbagy.....	31
dětské sedačky a boční airbagy.....	24
umístění ve voze.....	31
umístění ve voze, tabulka.....	33
Dětské pojistky.....	58
Dětské sedačky.....	31
doporučené.....	33
horní upevňovací body pro dětské sedačky.....	45
speciální blokovací funkce bezpečnost- ního pásu.....	45
Systém upevnění dětských sedaček ISOFIX.....	41
velikostní třídy pro dětské sedačky se systémem upevnění ISOFIX.....	41
Displej, zprávy.....	57
Distribuce vzduchu.....	89
Distribuce vzduchu, A/C.....	93
Dolby Surround Pro Logic II.....	236

Doplňování paliva	
doplňování paliva.....	140
uzávěr hrdla palivové nádrže.....	140
Dopravní informace.....	247, 249
Doprovodné osvětlení při odchodu nastavení.....	63
Druh benzínu.....	140
Držák láhve pro cestující na zadních sedadlech.....	108
Držák nápojů.....	108, 109
Držák na tašky.....	119
DSTC, viz také Stabilizační systém obsluha.....	152
DSTC, viz také Systém regulace stabi- lity.....	56, 152

## E

ECC, elektronicky řízená klimatizace... ..	88, 92
Ekonomická jízda.....	136
Ekvalizér.....	244

Elektrická zásuvka		Funkce Deadlock		Hmotnosti	
středová konzola.....	59	dočasné vypnutí.....	129	hmotnost přívěsu.....	163
zadní sedadlo.....	71	Funkce MP3.....	251	pohotovostní hmotnost.....	280
zavazadlový prostor.....	119	Funkce rádia.....	245	Hodiny, nastavení.....	53
Elektrické ovládání oken.....	72	Funkce RDS.....	246	HomeLink® .....	82
blokování.....	73	resetování.....	250	Hovory	
sedadlo spolujezdce.....	73	Funkce ventilátoru větrání.....	88	funkce během hovoru.....	259
zadní sedadlo.....	73	Funkce „deadlock“		obsluha.....	268
Elektricky ovládané sedadlo.....	101	dočasná deaktivace čidel alarmu.....	133	přichozí.....	268
Elektricky ovládané střešní okno.....	80				
Elektrický systém.....	291	<b>H</b>		<b>I</b>	
EON - posílení ostatních sítí.....	250			Imobilizér.....	124, 145
Externí zdroje audia		Hlasitost		Informační displej.....	57
Konektor AUX.....	240	telefon.....	257, 268	Informační systém mrtvého úhlu,	
připojení USB.....	241	telefon/multimediální přehrávač.....	268	BLIS.....	59, 156
		vyzváněcí tón, telefon.....	268	Integrovaný podkládací sedák.....	40
<b>F</b>		Hlasitost (Volume)			
Filtr kouřových částic vznětových		konektor sluchátek.....	239	<b>J</b>	
motorů.....	142	nastavení audia.....	237, 243	Jízda	
Filtr sazí.....	57, 142	prostorový zvuk.....	243	ekonomická.....	136
FILTR SAZÍ PLNÝ.....	142	zdroj audia.....	237, 240	chladicí soustava.....	136
FSC, štítky týkající se životního prostředí..	12	Hlášení u systému BLIS.....	157	jízda na kluzkých površích.....	137
Funkce CD.....	251	Hlavní klíč.....	124		
		Hlavový airbag.....	26		

s otevřenými dveřmi zavazadlového prostoru.....	137	Klimatizace.....	88	Kyslíkovodíkový plyn.....	162
s přívěsem.....	163	ECC.....	92		
ve vodě.....	136	zadní část prostoru pro cestující.....	58	<b>L</b>	
<b>Jízda s přívěsem</b>		Koberce.....	101	<hr/>	
přípustná celková hmotnost		<b>Kola</b>		Lak	
přívěsu.....	163, 280	demontáž.....	185	číslo odstínu laku.....	198
zatížení koule tažného zařízení.....	280	montáž.....	186	poškození a drobné opravy.....	198
<b>Jízda ve vodě.....</b>	<b>136</b>	rezervní kolo.....	183	Lambda sonda.....	141, 290
		sněhové řetězy.....	180	Lampičky na čtení.....	104
		výměna.....	185	Lékárnička.....	184
		Kompas.....	75	Leštění.....	195
		kalibrace.....	78	Lišty stěračů.....	211
		nastavení zóny.....	75	čistění.....	211
		Kondenzace vody ve světlometech.....	194	výměna, čelní sklo.....	211
<b>K</b>		Konektor sluchátek.....	239	výměna, zadní okno.....	211
<hr/>		Kontrola a doplňování chladicí kapaliny..	209		
Kapalina posilovače řízení, kontrola		Kontrola hladiny motorového oleje.....	207	<b>M</b>	
a doplnění.....	210	Kontrola provozních kapalin a olejů, motorový prostor.....	207	<hr/>	
Kapota.....	205	<b>Kontrolky</b>		Masáž	
Kapota, otevření.....	205	stabilizační systém.....	152	přední sedadlo.....	103
Katalyzátor.....	141, 290	symboly kontrolek.....	55	Mazadla.....	285
odtah.....	161	výstražné symboly.....	54	Mazadla, objemy.....	285
<b>Kick-down</b>		Kožené čalounění, pokyny pro mytí.....	196	Menu	
automatická převodovka.....	147	Kryt zavazadlového prostoru.....	119	audio systém.....	238
Klávesnice na volantu.....	68, 238				
Klíč.....	124				
dálkový ovladač s klíčem.....	124				
Klíče zapalování.....	145				

## Měřicí přístroje ve sdruženém přístrojovém panelu

denní počítadlo kilometrů.....	53
otáčkoměr.....	53
palivoměr.....	53
rychloměr.....	53
teploměr venkovní teploty.....	53

## Mobilní telefon

handsfree.....	266
připojit.....	269
zaregistrujte telefon.....	267

## Motorová nafta..... 141

Motorový olej.....	207, 283
filtr.....	207
objemy.....	283
tlak oleje.....	55
třída oleje.....	283
ztížené jízdní podmínky.....	283

Motorový prostor.....	206
olej.....	207

## Multifiltr..... 88, 142

## MY KEY..... 238

## Mytí vozidla..... 194

**N**

## Náhodný výběr, CD a zvukové soubory.. 252

## Nakládání

náklad na střeše.....	114
střešní nosiče.....	114
zavazadlový prostor.....	116

## Náklad na střeše..... 114

## Náradí..... 183

## Nastavení hlasitosti..... 240

Nastavení projekce světlometů.....	171
halogenový světlomet.....	171

## Nastavení volantu..... 71

## Nastupování

zadní sedadlo.....	112
--------------------	-----

## Nehoda

hlavový airbag (IC).....	26
--------------------------	----

## NEWS..... 247, 249

## Nezávislé topení

akumulátor a palivo.....	96
kontrolky a zprávy na displeji.....	95
nastavení času.....	96
všeobecné informace.....	95

## Nízká hladina oleje..... 207

## Nouzová oprava defektu..... 187

## Nouzová volání..... 256

**O**

## Obecné informace o palivu..... 140

## Obrysová světla..... 61

## Odkládací schránka..... 109, 110

## Odstranění námrazy..... 94

## Ochrana proti korozi..... 199

## Ochrana proti přivření, střešní okno..... 81

## Ochrana při převrácení..... 29

## Olej, viz také motorový olej..... 55, 283

## Opěradlo

přední sedadlo, snížení.....	100
------------------------------	-----

## Opěradlo zadního sedadla, skllopení..... 112

## Opěrka hlavy

prostřední sedadlo, zadní.....	113
--------------------------------	-----

## Ostřikovač

kapalina do ostřikovače, doplnění.....	208
--	-----

## Ostřikovače

čelní sklo.....	67
světlometry.....	67
zadní okno.....	67

## Ostřikovače světlometů..... 67

Ostřikování čelního okna.....	67	osvětlení registrační značky.....	221	Parkovací asistent.....	59, 154
Osvětlení.....	216	potkávací světla, halogenová.....	217	čidla parkovacího asistenta.....	155
aktivní xenonové světlomety.....	59, 62	toaletní zrcátko.....	222	Parkovací brzda.....	56, 70
automatické osvětlení, prostor pro		ukazatele směru.....	218	Péče o vozidlo.....	194
cestující.....	105	umístění žárovky, přední světlo.....	217	Péče o vozidlo, kožené čalounění.....	196
automatické osvětlení/tlumená světla .	61	vepředu.....	216	Pneumatiky	
dálková/potkávací světla.....	61	zavazadlový prostor.....	222	indikátory opotřebení vzorku pneuma-	
doprovodné osvětlení při odchodu.....	63	Osvětlení, výměna žárovky.		tik.....	179
lampičky na čtení.....	104	zadní světlo do mlhy.....	221	jízdni charakteristiky.....	178
obrysová/parkovací světla.....	61	Osvětlení interiéru.....	104	oprava defektu pneumatiky.....	187
osvětlení přístrojů.....	62	Osvětlení přístrojů.....	62	rychlostní kategorie.....	178
ovládání sklonu světlometů.....	61	Ovládací panel ve dveřích řidiče.....	52, 72	směr otáčení.....	180
panel osvětlení, prostor pro cestující....	61	Ovládání sklonu světlometů.....	61	technické údaje.....	178
přepínání projekce světlometů pro pra-				tlak.....	181, 289
vostranné nebo levostranné řízení,				údržba.....	178
ABL.....	59, 171			všeobecné informace.....	178
vnější.....	61			zimní pneumatiky.....	180
v prostoru pro cestující.....	104	<b>P</b>		Podkládací sedák	
zadní světlo do mlhy.....	62	PACOS.....	22	sklopení.....	41
zavazadlový prostor.....	105	PACOS, vypínač.....	22	vyklopení mříže.....	40
žárovky, technické údaje.....	291	Palivo		Podkládací sedák, integrovaný.....	40
Osvětlení, výměna žárovky.....	216	doplňování paliva.....	138	Pohon všech kol, AWD.....	149
boční obrysová světla.....	218	nezávislé topení.....	95	Pohotovostní hmotnost.....	280
dálková světla.....	218	palivový filtr.....	142	Pohotovostní režim, telefon.....	257
dálková světla, halogenová.....	218	spotřeba paliva, displej.....	64	Pojistky.....	223
držák žárovky, zadní.....	219	úspora paliva.....	181	Box v zavazadlovém prostoru.....	231
obrysová světla.....	218	Palubní počítač.....	64		
osvětlení nástupního prostoru.....	221				

pojistková skříňka v motorovém prostoru.....	225	Přidavné světlomety.....	59	PTY.....	248
schránka v zavazadlovém prostoru - Executive.....	233	Přidavné topení.....	97	rádiotext.....	247
skříňka.....	229	Připomenutí k připoutání bezpečnostními pásy.....	17	regionální.....	250
skříňka v prostoru spolujezdce.....	227	Připustná celková hmotnost		rozhlasové stanice.....	245
všeobecné informace.....	223	přívěsu.....	163, 280	uložení stanic.....	245
výměna.....	223	Přístroj, přehled		Rádiotext.....	247
Poranění krční páteře.....	27	levostranné řízení.....	48	Ráfky	
Porucha ABS.....	55	pravostranné řízení.....	50	čistění.....	194
Posouvání sedadla.....	112	Přívěs.....	163	Recirkulace	
PROHLEDÁVÁNÍ		jízda s přívěsem.....	163	ECC.....	93
rozhlasové stanice.....	246	kabel.....	165	REG - regionální rozhlasové programy....	250
Projekce světlometů, nastavení.....	171	PTY - typ programu.....	248	Regulace trakce.....	152
Prostorový zvuk.....	243	<b>R</b>		Reléová/pojistková skříňka: viz Pojistky .	223
Provozní kapaliny, objemy.....	285	<b>R</b>		Rezervní kolo.....	183
Provozní kapaliny a oleje.....	285	Rádio		Nouzové rezervní kolo.....	182
Průměrná spotřeba paliva.....	64	aktualizace frekvence.....	250	RND - Náhodné přehrávání.....	252
Přední sedadlo		alarm.....	248	ROPS (Systém ochrany proti převrácení vozidla).....	29
bederní opěrka.....	103	AUTOSTORE.....	245	ROPS (Systém ochrany při převrácení) (Ochrana při převrácení).....	29
masáž.....	103	dopravní zpravodajství.....	247		
Přepínání		EON.....	250		
dálková a tlumená světla.....	63	ladění.....	246		
Převodovka		nastavení hlasitosti, typy programů....	247		
automatická.....	146	nastavení rádia.....	245		
		NEWS.....	247, 249		



## Ř

Řízení emisí	
kontrolka poruchy.....	56
Řízení prokluzu.....	152
Řízení teploty.....	94

## S

Sdružený přístrojový panel.....	53
Sedadla	
elektricky ovládané sedadlo.....	101
manuální nastavení.....	100
sklopení opěradla předního sedadla .	100
sklopení opěradla zadního sedadla....	112
vyhřívání.....	60
Servisní program.....	202
Seřízení projekce světlometů	
Aktivní světlometry (ABL) .....	171
Schránka v přístrojové desce.....	107
SIM karta.....	258
duální.....	261
SIPS – označení.....	24
Sklopná, elektricky ovládaná vnější zpětná zrcátka.....	58

Skvrny.....	196
Slepý úhel (BLIS).....	156
Sluneční clona, střešní okno.....	81
SMS.....	260
psaní.....	260
Spojková kapalina, kontrola a doplnění...	210
Stabilizační systém.....	152
kontrolky.....	152
ukazatel směru.....	56
Startování motoru.....	144
Stěrač	
zadní okno.....	67
Stěrače čelního okna.....	66
dešťový senzor.....	66
streaming audio.....	242
Struktura menu	
audio systém.....	254
telefon, přehled.....	262
telefon, volby menu.....	263
Střešní okno.....	80
ochrana proti přivření.....	81
otevírání a zavírání.....	80
poloha pro větrání.....	80
sluneční clona.....	81

Studený start	
automatická převodovka.....	147
Světelná "houkačka" .....	63
Světla, viz Osvětlení.....	216
Světla do mlhy	
vzadu.....	62
Světlometry	
ABL.....	62
zapnutí/vypnutí.....	61
Systém airbagů.....	20
Systém dálkového ovládání, typové schválení.....	293
Systém měření vzduchu, ECC.....	92
Systém řízení trakce.....	152
Systém SRS	
obecné informace.....	20
Systém stability	
deaktivace.....	152
Systém upevnění dětských sedaček ISO-FIX.....	41

## Š

Škrábance a drobná poškození způsobená kamínky.....	198
Štítky týkající se životního prostředí, FSC, uživatelská příručka.....	12

## T

Tažení vozu.....	160
tažné oko.....	160
Tažná koule.....	163, 167
Tažná koule, viz Tažně zařízení.....	165
Tažné oko.....	160
Tažné zařízení.....	163
demontáž.....	169
instalace.....	167
technické údaje.....	166
všeobecné informace.....	163, 165
Těhotné ženy, bezpečnostní pás.....	17
Technické údaje, motor.....	282
Technické údaje motoru.....	282
Telefon	
bezpečnost silničního provozu.....	258
handsfree.....	266

hlasitost hovoru.....	260
naposledy volaná čísla.....	259
ovládací prvky.....	256
paměť.....	260
příchozí hovory.....	268
přijetí hovoru.....	258, 268
připojit.....	269
SIM karta.....	258
snížení hlasitosti během telefonního hovoru.....	257
telefonní seznam.....	260, 269
telefonní seznam, zkratka.....	269
ukončení hovoru.....	258
volání.....	258, 268
vytáčení zrychlené volby.....	259
zapnutí/vypnutí.....	257
zaregistrujte telefon.....	267
zkrácené volby.....	258
zprávy.....	260
Telefonní seznam.....	260
Telefonní systém.....	255
Tempomat.....	68
Teplota	
skutečná teplota.....	88
Tlak ECO.....	181
tabulka.....	289
Tlumič vibrací.....	165

## Topení

nezávislé topení.....	95
TP - dopravní informace.....	247, 249
Typové označení.....	278
Typové schválení, systém dálkového ovládní.....	293

## Ú

Údržba.....	203
ochrana proti korozi.....	199
údržba vozu svépomocí.....	203
Úložné prostory v prostoru pro cestující.....	106

## U

Ukazatele směru.....	63
Uložení rádiových stanic.....	245
USB, připojení.....	241
Uživatelská příručka, štítky týkající se životního prostředí.....	12

**V**

Varovná kontrolka systém regulace stability a trakce.....	152
Varovný symbol, systém airbagů.....	19
Ventilační otvory přístrojový panel.....	89
Ventilátor ECC.....	94
Věšák na šaty.....	108
Větrací otvory ve sloupku dveří.....	90
Vnější rozměry.....	280
Vnější zpětná zrcátka.....	78
Vnitřní a vnější zpětná zrcátka vyhřívání.....	60
Vnitřní zpětné zrcátko.....	75
automatická změna odrazivosti.....	75
Vnitřní zpětné zrcátko a vnější zpětná zrcátka dveře.....	78
elektricky sklopná zrcátka.....	78
interiér.....	75
kompas.....	75
sklopná.....	58
Vodu a nečistoty odpuzující vrstva.....	79
Vodu odpuzující povrch, čištění.....	195
Volání.....	268
Volant klávesnice.....	68, 238
nastavení volantu.....	71
tempomat.....	68
Voskování.....	195
Vstup AUX.....	240
Všeobecně o provozních kapalinách a ole- jích.....	203
Výbava pro případ nouze výstražný trojúhelník.....	182
Vyhřívání přední sedadla.....	60
vnitřní zpětné zrcátko a vnější zpětná zrcátka.....	60, 94
zadní okno.....	60, 94
Vyhřívání zadního okna.....	60
Výklopné dveře zavazadlového prostoru jízda s otevřenými výklopnými dveřmi zavazadlového prostoru.....	137
Vysokotlaké ostřikování světlometů.....	67
Výstražná funkce ukazatelů směru.....	60
Výstražný trojúhelník.....	182
Vytáčení zrychlené volby.....	259
Vznětové motory: žhavení.....	56

**W**

WHIPS dětská sedačka/podkládací sedák.....	27
poranění krční páteře.....	27

**Z**

Zadní dveře otevření.....	128
zamykání/odemykání.....	124
Zadní sedadlo nastupování.....	112
Zadní sedadlo, sklopení.....	112
Zadní středová konzole, demontáž.....	112
Zámek řízení.....	144
Zamlžení kondenzace vody ve světlometech....	194
Zamlžení oken.....	88
odstranění pomocí funkce odstranění námrazy.....	94
zadní okno.....	60
Zamykání/odemykání schránka v přístrojové desce.....	127
zadní dveře.....	127

zevnitř vozidla.....	127
z vnějšku vozidla.....	126
Zásuvka pro zapalovač cigaret.....	59
Zatížení vozidla	
všeobecně.....	114, 116
zatížení.....	114
Zavazadlový prostor.....	115, 120
bezpečnostní mříž.....	118
bezpečnostní síť.....	117
držák na tašky.....	119
elektrická zásuvka.....	119
kryt zavazadlového prostoru.....	119
osvětlení.....	105
zatížení vozidla.....	116
zavazadlový prostor.....	120
Zimní pneumatiky.....	180
Zprávy na informačním displeji.....	57
Zvedák.....	183
Zvukové soubory.....	251

## Ž

---

Žárovky, viz osvětlení.....	216, 291
Žhavení.....	56



Volvo. for life

**VOLVO**

Volvo Car Corporation TP 14149 (Czech), AT 1146, Printed in Sweden, Göteborg 2011, Copyright © 2000-2011 Volvo Car Corporation