



VOLVO XC90

PŘÍRUČKA PRO UŽIVA



VÁŽENÝ MAJITELI VOZU VOLVO

DĚKUJEME VÁM, ŽE JSTE SI VYBRAL VOLVO

Věříme, že budete mít z řízení svého vozu Volvo radost po mnoho dalších let. Vůz byl zkonstruován tak, aby Vám i Vaším spolujezdcům poskytl bezpečnost a pohodlí. Vozy Volvo patří mezi nejbezpečnější automobily na světě. Vaše Volvo bylo zkonstruováno i s ohledem na všechny aktuální požadavky na bezpečnost a ochranu životního prostředí.

Abyste si mohl náležitě užít radost z vozidla, doporučujeme Vám, abyste se seznámil s vybavením, pokyny a informacemi o údržbě, které jsou uvedeny v této uživatelské příručce.





00 Úvod

Důležité informace.....	8
Volvo a životní prostředí.....	11

00



01 Bezpečnost

Bezpečnostní pásy.....	16
Systém airbagů.....	18
Airbagy (SRS).....	19
Aktivace/deaktivace airbagu (SRS)*.....	21
Boční airbagy (SIPS).....	23
Hlavový airbag (IC).....	25
WHIPS.....	26
Systém ochrany při převrácení – ROPS... ..	28
Když dojde k aktivaci systému.....	29
Bezpečnost dětí.....	30

01



02 Přístroje a ovládací prvky

Přehled, vozy s levostranným řízením.....	42
Přehled, vozy s pravostranným řízením....	44
Ovládací panel ve dveřích řidiče.....	46
Sdružený přístrojový panel.....	47
Indikační a varovné kontrolky.....	48
Informační displej.....	51
Spínače na středové konzole.....	52
Panel osvětlení.....	55
Levý pákový přepínač.....	57
Palubní počítač*.....	58
Pravý pákový přepínač.....	60
Tempomat*.....	62
Parkovací brzda, elektrická zásuvka atd..	64
Elektrické ovládání oken.....	66
Okna, vnitřní a vnější zpětná zrcátka.....	69
Elektricky ovládané střešní okno*.....	74
HomeLink® *.....	76

02



03 Klima

Všeobecné informace o klimatizaci.....	82
Elektronicky řízená klimatizace, ECC.....	86
Nezávislé palivové topení*.....	89

03



04 Interiér

Přední sedadla.....	94
Přední sedadla – Executive	97
Osvětlení interiéru.....	98
Úložné prostory v prostoru pro cestující.	100
Úložné prostory v prostoru pro cestující – Executive	105
Zadní sedadlo.....	106
Zavazadlový prostor.....	108

04



05 Zámky a alarm

Dálkový ovladač - klíč s dálkovým ovladačem.....	116
Zamykání a odemykání.....	118
Dětské pojistky.....	121
Alarm*.....	123

05



06 Startování a jízda

Všeobecné informace.....	128
Doplňování paliva.....	130
Startování motoru.....	134
Manuální převodovka.....	136
Automatická převodovka.....	137
Pohon všech kol*.....	140
Brzdový systém.....	141
Systém řízení stability a trakce*.....	143
Parkovací asistent*.....	145
Informační systém o slepém úhlu – BLIS*.....	147
Tažení a odtah.....	150
Asistent při rozjezdu.....	152
Jízda s přívěsem.....	153
Tažné zařízení*.....	155
Demontovatelné tažné zařízení*.....	157
Nakládání.....	161
Nastavení projekce světlometů.....	162



07 Kola a pneumatiky

Všeobecné informace.....	168
Tlak vzduchu v pneumatikách.....	171
Výstražný trojúhelník* a rezervní kolo*....	173
Výměna kol.....	176
Nouzová oprava defektu*.....	178



08 Péče o vozidlo

Čištění.....	184
Drobné opravy laku.....	187
Ochrana proti korozi.....	188



09 Údržba a servis

Servis Volvo.....	192
Údržba vozu svépomocí.....	193
Kapota a motorový prostor.....	195
Motorová nafta.....	197
Oleje a provozní kapaliny.....	198
Lišty stěračů.....	202
Akumulátor.....	204
Výměna žárovek.....	206
Pojistky.....	213



10 Informační systém

Všeobecné informace.....	226
Ovládací panely, audiosystém.....	227
Funkce audiosystému.....	231
Funkce rádia.....	235
Funkce CD.....	241
Struktura menu – audiosystém.....	244
Funkce telefonu*.....	245
Struktura menu – telefon.....	253
RSE – Multimediální systém pro cestující vzadu – Dvě obrazovky*	257



11 Technické údaje

Typové označení.....	264
Rozměry a hmotnosti.....	266
Technické údaje motoru.....	268
Motorový olej.....	269
Kapaliny a maziva.....	271
Palivo.....	273
Katalyzátor.....	275
Elektrický systém.....	276
Typové schválení.....	278



12 Abecední seznam

Abecední seznam..... 280

12





Důležité informace

Čtení příručky pro uživatele

Úvod

Správnou cestou k seznámení se s Vaším novým vozem je přečtení této příručky pro uživatele, v ideálním případě před Vaší první jízdou. Tak budete mít příležitost k seznámení s novými funkcemi, uvidíte, jak nejlépe ovládat vůz v různých situacích a jak nejlépe využívat všechny funkce vozu. Věnujte prosím pozornost bezpečnostním instrukcím uvedeným v této příručce.

Výbavou popisovanou v této uživatelské příručce nemusí být vybavena všechna vozidla. Kromě standardní výbavy popisuje tato uživatelská příručka také volitelnou výbavu (výbava montovaná při výrobě vozidla) a příslušenství (dodatečně montovaná zvláštní výbava). Pokud si nejste jisti, co je standardní nebo volitelná výbava/příslušenství, doporučujeme kontaktovat Vašeho prodejce Volvo.

Vozidla Volvo jsou přizpůsobena pro odlišné požadavky různých trhů, stejně jako pro národní a místní potřeby a předpisy.

Technické údaje, konstrukční údaje a obrázky uvedené v této příručce nejsou závazné. Vyhrázujeme si právo provést změny bez předchozího ohlášení.

© společností Volvo Car Corporation

Volitelná výbava

Všechny typy volitelné výbavy/příslušenství jsou označeny hvězdičkou * .

Nabídka volitelné výbavy/příslušenství pro různé modely vozidel se liší podle trhu. Většina volitelné výbavy se instaluje ve výrobním závodě a není možné ji dodatečně instalovat. Příslušenství se instaluje dodatečně.

Chcete-li získat další informace, doporučujeme kontaktovat autorizovaného prodejce Volvo.

Speciální texty

VAROVÁNÍ

Varovné texty upozorňují na nebezpečí zranění osob.

DŮLEŽITÉ

Důležité texty upozorňují na nebezpečí poškození materiálu.

POZNÁMKA

Texty označené slovem POZNÁMKA poskytují doporučení a rady, které například usnadňují používání prvků a funkcí.

Poznámka pod čarou

V uživatelské příručce jsou anotace, které jsou umístěny v dolní části stránky. Tyto informace doplňují text, ke kterému se odkazují číslem. Pokud anotace odkazuje na text v tabulce, potom jsou namísto číslic použita písmena.

Textové zprávy

Ve voze jsou displeje, které zobrazují textové zprávy. Tyto textové zprávy jsou v příručce pro uživatele zvýrazněny písmem, které je větší a vytištěné šedou barvou. Příkladem jsou texty menu a zpráv na informačním displeji (např. **Nastavení audia**).

Štítky

Ve vozidle jsou různé typy štítků, které jsou navrženy tak, aby vyjadřovaly jednoduše a jasně důležité informace. Štítky ve vozidle mají následující význam v sestupném pořadí podle důležitosti varování/informace.

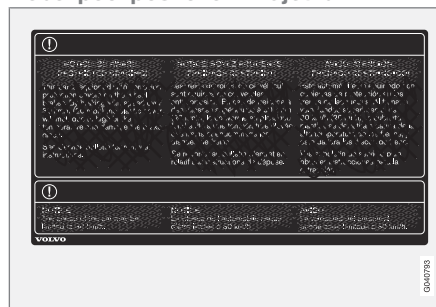
Důležité informace

Varování před zraněním osob



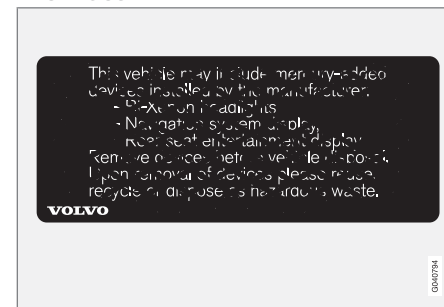
Černé ISO symboly na žlutém varovném poli, bílý text/obrázek na černém informačním poli. Používají se k označení nebezpečí, které, pokud je varování ignorováno, může vyústit ve vážné, nebo dokonce smrtelné zranění.

Nebezpečí poškození majetku



Bílé ISO symboly a bílý text/obrázek na černém nebo modrém varovném poli a informačním poli. Používají se k označení nebezpečí, které, pokud je varování ignorováno, může mít za následek hmotné škody.

Informace



Bílé ISO symboly a bílý text/obrázek na černém informačním poli.

i POZNÁMKA

Štítky uvedené v uživatelské příručce nejsou přesnými reprodukcemi štítků ve vozidle. Účelem je ukázat přibližný vzhled a umístění ve vozidle. Informace platné pro vaše konkrétní vozidlo jsou uvedeny na daném štítku ve vozidle.

Seznamy postupů

Postupy, kde jednotlivé akce musejí být prováděny v určitém pořadí, jsou v příručce pro uživatele očíslovány.



Důležité informace

- 1** Kde jsou k jednotlivým krokům i obrázky, každý krok je očíslován stejně jako odpovídající obrázek.
- A** Seznamy označené písmeny odkazující na série obrázků, kde pořadí instrukcí není důležité.
- 1** Číslované nebo nečíslované šipky se používají k demonstraci pohybu.

Pokud k jednotlivým krokům neexistuje série obrázků, potom jsou různé kroky očíslovány normálními čísly.

Seznamy umístění

- 1** Čísla v červených kroužcích se používají na obrázcích k označení různých součástí. Toto číslo odpovídá číslu pozice uvedené v seznamu vztahujícímu se k danému obrázku, která popisuje danou položku.

Seznamy s odrážkami

Seznamy s odrážkami se používají v seznamech bodů v uživatelské příručce.

Příklad:

- Chladičí kapalina
- Motorový olej

Pokračování

▶▶ Tento symbol je umístěn vpravo dole, pokud část pokračuje na následující straně.

Zaznamenávání údajů

Jízdní a bezpečnostní systémy ve vozidle využívají počítače, které kontrolují a navzájem sdílejí informace o funkcích vozidla. Jeden nebo více těchto počítačů může uložit informace o systémech, které kontrolují během normální jízdy, během srážky nebo před srážkou. Uložené informace mohou být využity:

- společností Volvo Car Corporation
- servisem nebo dílnou
- policií nebo jiným úřadem
- dalšími stranami, které mají právní nárok na přístup k informacím, nebo tím, kdo má povolení od majitele pro přístup k informacím.

Příslušenství a zvláštní výbava

Nesprávné připojení a instalace příslušenství může negativně ovlivnit elektroinstalaci vozu. Některé příslušenství funguje pouze tehdy, když je do počítačového systému vozu nainstalován příslušný software. Proto doporučujeme před instalací příslušenství, které se připojuje k elektrické soustavě vozu nebo má na ni vliv, vždy kontaktovat autorizovaný servis Volvo.

Informace na internetu

Na adrese www.volvocars.com naleznete další informace týkající se Vašeho vozidla.

Filosofie společnosti Volvo na ochranu životního prostředí



Péče o životní prostředí je jednou ze základních hodnot společnosti Volvo Car Corporation, která ovlivňuje veškerý provoz. Také věříme, že naši zákazníci sdílejí naši starost o životní prostředí.

Váš vůz Volvo splňuje přísné mezinárodní normy na ochranu životního prostředí a je také vyráběn v závodech, které patří mezi nejčistší a nejučinněji zdroje využívající závody na světě. Společnost Volvo Car Corporation je držitelem globální certifikace ISO, která zahrnuje i ekologickou normu ISO14001 pro všechny továrny a některé naše další jednotky. Také od našich partnerů požadujeme, aby se systematicky zabývali ekologickými otázkami.

Spotřeba paliva

Vozy Volvo mají konkurenceschopnou spotřebu paliva ve všech příslušných třídách. Nižší spotřeba paliva znamená nižší emise skleníkového plynu, oxidu uhličitého.

Řidič může ovlivnit spotřebu paliva. Více informací si můžete přečíst pod v části nazvané **Omezení dopadů na životní prostředí.**

Účinné řízení emisí

Váš vůz Volvo je vyroben podle konceptu „Čistý uvnitř i venku“ - konceptu, který zahrnuje čisté prostředí uvnitř, stejně jako účinné řízení emisí. V mnoha případech jsou

emise výfukových plynů značně pod příslušnými standardy.

Čistý vzduch v prostoru pro cestující

Filtr v prostoru pro cestující brání prostupu prachu a pylu do prostoru pro cestující přes sací otvory.

Sofistikovaný systém kvality vzduchu IAQS* (systém kvality vzduchu v interiéru) zajišťuje, že nasávaný vzduch je čistší než vzduch venku.

Systém se skládá z elektronického čidla a uhlíkového filtru. Nasávaný vzduch je nepřetržitě monitorován, a pokud dojde ke zvýšení koncentrace určitých škodlivých plynů, například

* Informace o volitelné výbavě/příslušenství, viz Úvod.



Volvo a životní prostředí

oxidu uhelnatého, přívod vzduchu se uzavře. K takové situaci může dojít například v husté dopravě, zácpách a tunelech.

pronikání oxidů dusíku, přízemního ozónu a uhlovodíků brání uhlíkový filtr.

Standard tkanin

Interiér vozu Volvo je konstruován s ohledem na příjemné prostředí a pohodlí, a to dokonce i cestujících trpících kontaktními alergiemi nebo astmatem. Mimořádná pozornost byla věnována výběru ekologických materiálů. To znamená, že také splňují požadavky normy Oeko-Tex 100¹, což představuje významný krok ke zdravějšímu prostředí v prostoru pro cestující.

Certifikát Oeko-Tex se týká například bezpečnostních pásů, kobereců a tkanin. Kůže čalounění je vydělávána rostlinnými látkami bez použití chromu a splňuje požadavky certifikátu.

Servisy Volvo a životní prostředí

Pravidelná údržba vytváří podmínky pro dlouhou životnost a nízkou spotřebu paliva Vašeho vozidla. Takto přispějete k čistšímu životnímu prostředí. Když opravu nebo údržbu vozu svěříte servisům Volvo, stane se součástí našeho systému. Máme jasné požadavky na naše servisy, které jsou navrženy tak, aby se předešlo vylévání a vypouštění škodlivin do

životního prostředí. Zaměstnanci našich servisů mají znalosti a nástroje pro zajištění dobré péče o životní prostředí.

Omezení dopadů na životní prostředí

Snadno můžete pomoci omezit dopad na životní prostředí například ekonomickou jízdou a servisem a údržbou vozidla podle instrukcí v uživatelské příručce.

Níže uvádíme několik doplňkových rad, jak chránit životní prostředí:

- Snižte spotřebu paliva zvolením tlaku vzduchu v pneumatikách ECO, viz strana 171.
- Náklad na střeše a box na lyže zvyšují odpor vzduchu, což vede k vyšší spotřebě paliva. Když je již nepotřebujete, ihned je demontujte.
- Odstraňte z vozu nepotřebné předměty. Čím větší je hmotnost vozu, tím vyšší je spotřeba paliva.
- Pokud je vůz vybaven ohříváčem bloku motoru, vždy jej použijte před jízdou za chladného počasí. Tím snížíte spotřebu paliva a emise výfukových plynů.
- Jeďte plynule a vyvarujte se prudkého brzdění.

- Vždy řaďte co nejvyšší možný rychlostní stupeň. Nižší otáčky motoru znamenají nižší spotřebu paliva.
- Pro zpomalení využijte brzdění motorem.
- Nenechte motor běžet na volnoběh. Věnujte pozornost místním předpisům. Vypněte motor, pokud stojíte delší dobu.
- Vždy likvidujte nebezpečný odpad ekologicky, například akumulátory a oleje. Pokud si nejste jisti ohledně likvidace tohoto typu odpadu, doporučujeme zjistit potřebné informace v autorizovaném servisu Volvo.
- Údržbu svého vozu provádějte pravidelně.
- Jízda vysokou rychlostí významně zvyšuje spotřebu z důvodu zvýšeného odporu vzduchu. Zvýšení rychlosti na dvojnásobek, zvýší odpor vzduchu 4krát.

Dodržování těchto rad Vám pomůže ke snížení spotřeby paliva bez ovlivnění doby jízdy nebo počítku z řízení. Kromě toho, že šetříte Váš vůz, šetříte také peníze a přírodní zdroje.

Uživatelská příručka a životní prostředí

Symbol FSC znamená, že papír použitý na výrobu této publikace pochází ze zdrojů certifikovaných podle FSC nebo jiných regulovaných zdrojů.

¹ Více informací na www.oekotex.com



Mixed Sources

Product group from well-managed
forests and other controlled sources
www.fsc.org Cert no. SW-COC-001344
© 1996 Forest Stewardship Council

Bezpečnostní pásy.....	16
Systém airbagů.....	18
Airbagy (SRS).....	19
Aktivace/deaktivace airbagu (SRS)*	21
Boční airbagy (SIPS).....	23
Hlavový airbag (IC).....	25
WHIPS.....	26
Systém ochrany při převrácení – ROPS.....	28
Když dojde k aktivaci systému.....	29
Bezpečnost dětí.....	30

BEZPEČNOST



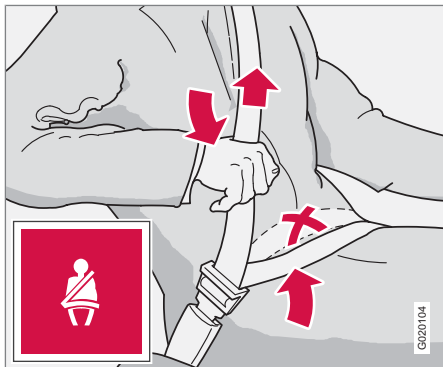
01





Bezpečnostní pásy

Vždy se připevněte bezpečnostním pásem



Přitažení dolní části pásu. Pás musí být umístěn nízko.

Při prudkém brzdění může dojít k vážnému zranění, pokud nejste připoutáni bezpečnostním pásem. Ujistěte se, že jsou všichni cestující připoutáni bezpečnostními pásy. Chcete-li si zajistit maximální bezpečí, je velmi důležité, aby bezpečnostní pás pevně přiléhal k Vašemu tělu. Opěradlo nesmí být příliš zakloněno. Bezpečnostní pás je určen pro používání v normální poloze těla.

Zapnutí bezpečnostního pásu:

- Vytáhněte pomalu bezpečnostní pás a zajistěte jej zasunutím přezky do zámku. Zaj-

štění bezpečnostního pásu je signalizováno zřetelným zacvaknutím.

Rozepnutí bezpečnostního pásu

- Stiskněte červené tlačítko na zámku a nechte pás navinout. Pokud se pás zcela nenavinul, zasaňte jej ručně, aby nezůstal volně viset.

Bezpečnostní pás se zablokuje a nelze jej uvolnit

- pokud jej vytáhnete z navijáče příliš rychle
- během brzdění a akcelerace
- pokud se vůz silně nakloní.

Zapamatujte si následující

- nepoužívejte spony ani podobné přípravky zamezující pohybu pásu, protože by mohly ovlivnit pevné přilnutí pásu k tělu
- ujistěte se, že bezpečnostní pás není překroucený ani nikde zachycený
- dolní část pásu musí vést nízko (ne přes břicho)
- těsnost dolní části pásu upravte zatažením za horní část pásu tak, jak je vidět na obrázku.

VAROVÁNÍ

Bezpečnostní pás a airbag na sebe vzájemně působí. Pokud není bezpečnostní pás používán nebo je používán nesprávně, může být snížena ochrana, poskytovaná airbagem v případě nehody.

VAROVÁNÍ

Každý bezpečnostní pás je určen pouze pro jednu osobu.

VAROVÁNÍ

Nikdy bezpečnostní pásy sami neopravujte ani neopravujte. Doporučujeme, abyste kontaktovali autorizovaný servis Volvo. Pokud byl pás silně přetížen, např. při nehodě, musí být celý pás vyměněn. Může dojít ke ztrátě některých ochranných znaků pásu, i když pás nejeví viditelné známky poškození. Vyměňte také bezpečnostní pás, pokud je opotřebený nebo poškozený. Nový bezpečnostní pás musí být homologován a určen pro instalaci do stejné polohy, jako původní pás.



Bezpečnostní pásy

Bezpečnostní pásy a těhotenství

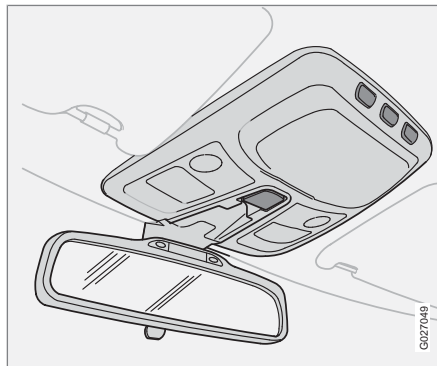


Bezpečnostní pás by měl být používán i během těhotenství. Je však důležité, aby byl správně používán. Diagonální část musí vést přes rameno, potom mezi řadry a na boční stranu břicha. Dolní část pásu by měla být naplocho přes stehna a co možná nejnižše pod břichem. – Nikdy se nesmí posunout nahoru. Upravte si bezpečnostní pás a zajistěte, aby v celé délce přiléhá k tělu. Navíc zkontrolujte, že pás není nikde překroucený.

Během postupujícího těhotenství si musí těhotné řidičky upravovat sedadlo a volant tak, aby bylo možné snadno dosáhnout na všechny prvky řízení vozidla (tj. musí snadno dosáhnout na pedály a volant). Proto musí nastavit

sedadlo tak, aby získaly co nejvyšší vzdálenost mezi břichem a volantem.

Kontrolka zapnutí bezpečnostního pásu



Pokud řidič nebo spolujezdec nemají zapnutý pás, budou upozorňováni zvukovým signálem a kontrolkou. Akustická připomínka závisí na rychlosti (při nízké rychlosti) a na času (při nastartování vozidla). Vizuální připomínka je umístěna ve stropní konzole a na sdruženém přístrojovém panelu.

i POZNÁMKA

Upozornění na připoutání se bezpečnostním pásem je určeno pro dospělé sedící na předním sedadle. Pokud je dětská sedačka upevňovaná bezpečnostním pásem umístěna na přední sedadlo, upozornění na připoutání se bezpečnostním pásem se nezapne.

Určité trhy

Akustický signál a kontrolka upozorní řidiče, kdo nemá zapnutý bezpečnostní pás. Při nízké rychlosti bude akustická připomínka znít po dobu prvních 6 sekund.

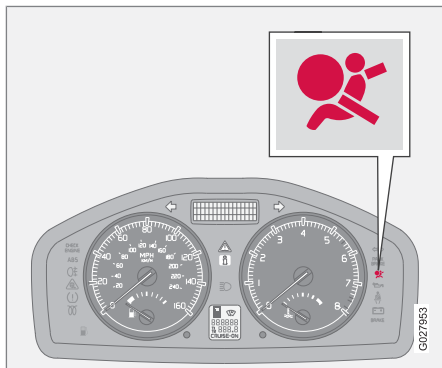
Předpínač bezpečnostního pásu

Všechny bezpečnostní pásy (s výjimkou zadního pásu uprostřed) jsou vybaveny předpínačem. Mechanismus předpínače utáhne bezpečnostní pás kolem těla v případě dostatečně závažné nehody. Bezpečnostní pás potom poskytuje cestujícím efektivnější ochranu.



Systém airbagů

Výstražný symbol na sdruženém přístrojovém panelu



Systém airbagů¹ je trvale monitorován řídicím modulem systému. Výstražný symbol na sdruženém přístrojovém panelu se rozsvítí při otočení klíče s dálkovým ovladačem do polohy **I**, **II** nebo **III**. Symbol zhasne přibližně po 6 sekundách, čímž signalizuje, že v systému airbagů¹ není porucha.



Spolu s varovným symbolem se může na displeji objevit v příslušných případech také zpráva.



Pokud dojde k poruše varovné kontrolky, rozsvítí se výstražný trojúhelník a na displeji se objeví zpráva **SRS-AIRBAG NUTNÝ SERVIS**. Doporučujeme, abyste okamžitě kontaktovali autorizovaný servis Volvo.

VAROVÁNÍ

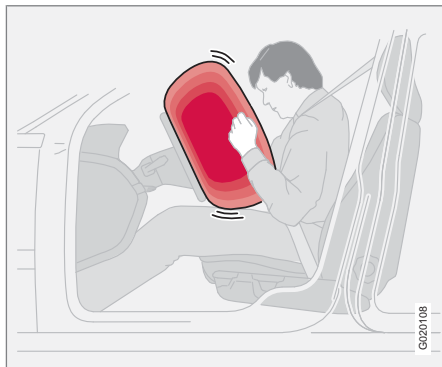
Pokud výstražný symbol systému airbagů svítí stále nebo se rozsvítí za jízdy, znamená to, že systém airbagů není plně funkční. Symbol může signalizovat poruchu systému předpínačů bezpečnostních pásů, SIPS, SRS nebo IC. Doporučujeme, abyste okamžitě kontaktovali autorizovaný servis Volvo.

¹ Zahrnuje SRS a předpínač bezpečnostního pásu, SIPS a IC.



Airbagy (SRS)

Airbag (SRS) na straně řidiče

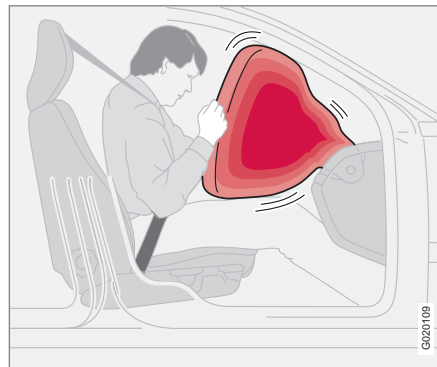


Kromě bezpečnostních pásů je vůz vybaven airbagem SRS (Supplemental Restraint System) na straně řidiče jako doplňkem ochrany, kterou poskytují bezpečnostní pásy. Airbag je umístěn ve středu volantu. Volant je označen nápisem **SRS AIRBAG**.

VAROVÁNÍ

Bezpečnostní pás a airbag na sebe vzájemně působí. Pokud není bezpečnostní pás používán nebo je používán nesprávně, může být snížena ochrana, poskytovaná airbagem v případě nehody.

Airbag spolujezdce (SRS)



Vozidlo je vybaveno airbagem jako doplňkem ochrany poskytované bezpečnostním pásem na straně spolujezdce.¹ Tento airbag je složen v prostoru nad odkládací schránkou. Krycí panel je označen nápisem **SRS AIRBAG**.

VAROVÁNÍ

Aby bylo minimalizováno nebezpečí zranění při naplnění airbagu, musejí sedět cestující vzpřímeně, s nohama na podlaze a opření o opěradlo. Bezpečnostní pásy musejí být zapnuté.

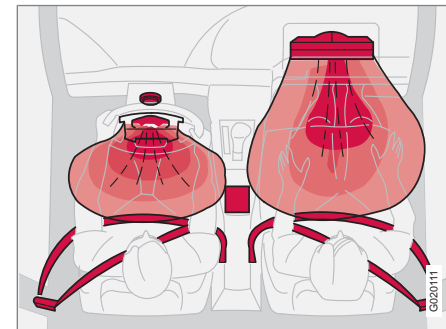
VAROVÁNÍ

Nikdy neumísťujte dítě v dětské sedačce nebo na podkládacím sedáku na předním sedadle, je-li airbag (SRS) aktivován.²

Nikdy nenechte děti ve voze stát nebo sedět na sedadle spolujezdce. Na předním sedadle spolujezdce nesmí nikdy sedět osoba s tělesnou výškou menší než 140 cm, je-li airbag (SRS) aktivován.

Nedodržením doporučení výše můžete ohrozit život dítěte.

Systém SRS



SRS systém, levostranné řízení.

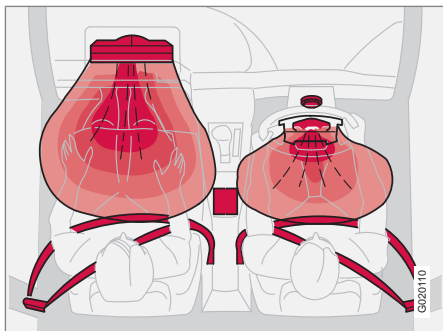
¹ Ne všechny vozy jsou vybaveny airbagem spolujezdce (SRS). Při objednávce vozu je možné jej nezvolit.

² Informace o aktivaci/deaktivaci airbagu (SRS), viz strana 21.



Airbagy (SRS)

Systém SRS se skládá z airbagů a čidel. Dosta-
tečně závažná nehoda aktivuje čidla a airbagy
se nafouknou horkým plynem. Vzápětí po
naplnění je plyn z airbagu odveden. Přitom do
vozidla unikne dým. Nejde o závadu. Mezi
naplněním a následným vypuštěním airbagu
uplyne pouze několik desetin sekundy.



SRS systém, pravostranné řízení

VAROVÁNÍ

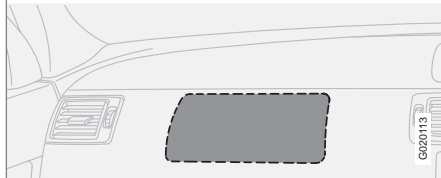
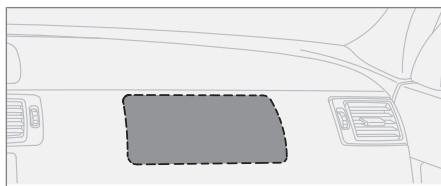
V případě potřeby opravy doporučujeme,
abyste kontaktovali autorizovaný servis
Volvo. Jakýkoli neodborný zásah do
systému airbagů by mohl způsobit jeho
poruchu a následně vážné zranění osob.

POZNÁMKA

Čidla reagují v závislosti na síle nárazu
a skutečnosti, zda je bezpečnostní pás
řidiče a předního spolujezdce zapnutý, či
nikoli.

Je tedy možné, že se při nehodě aktivuje
pouze jeden (nebo žádný) airbag. Systém
SRS snímá sílu nehody vozidla a podle ní
reaguje aktivací jednoho nebo více airbagů.

Z důvodu funkce airbagů jsou objemy
přizpůsobeny síle nárazu, kterému je
vozidlo vystaveno.

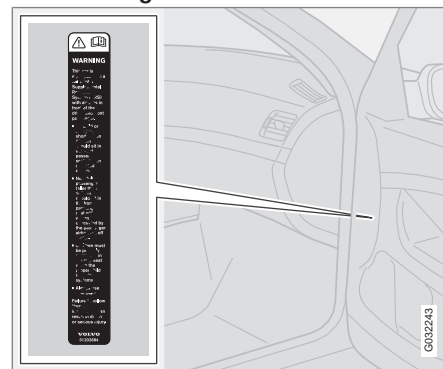


Umístění airbagu spolujezdce, vůz s levostranným
a pravostranným řízením.

VAROVÁNÍ

Neumísťujte předměty před nebo nad
palubní desku, kde je umístěn airbag spolu-
jezdce.

Štítek Airbag



Umístění štítku airbagu předního spolujezdce ve
vozidle s levostranným řízením.



Aktivace/deaktivace airbagu (SRS)*

Vypnutí klíčem – PACOS

Obecné informace

Airbag (SRS) pro sedadlo předního spolujezdce je možné deaktivovat, pokud je vozidlo vybaveno spínačem PACOS (Spínač odpojení airbagu spolujezdce). Informace o postupu při deaktivaci/aktivaci airbagu, viz text pod nadpisem Aktivace/deaktivace.

Vypnutí klíčem/spínač

Spínač airbagu spolujezdce (PACOS) se nachází na konci přístrojového panelu na straně spolujezdce a je přístupný, pokud jsou otevřeny dveře spolujezdce (viz níže pod nadpisem Aktivace/deaktivace).

Zkontrolujte, zda spínač je v požadované poloze. Společnost Volvo doporučuje, aby se ke změně polohy používala čepel klíče.

VAROVÁNÍ

Nedodržáním těchto doporučení může dojít k ohrožení života.

VAROVÁNÍ

Nikdy neumísťujte dítě v dětské sedačce nebo na podkládacím sedáku na předním sedadle, je-li airbag aktivován. Nedodržáním tohoto doporučení můžete ohrozit život dítěte.

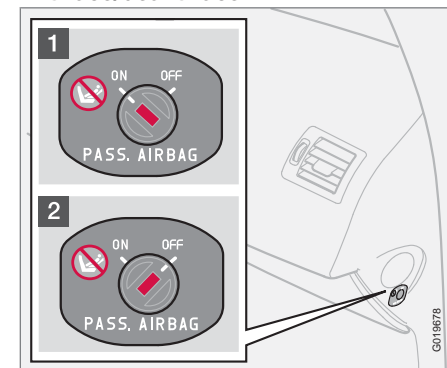
VAROVÁNÍ

Pokud je vůz vybaven airbagem předního spolujezdce (SRS), ale nemá PACOS, airbag bude vždy aktivní.

VAROVÁNÍ

Nedovolte nikomu sedět na sedadle předního spolujezdce, pokud textová zpráva ve zpětném zrcátku indikuje, že airbag (SRS) je deaktivován a výstražný symbol systému airbagů také svítí na sdruženém přístrojovém panelu. To znamená, že došlo k vážné závadě. Co nejdříve navštivte odborný servis. Doporučujeme, abyste kontaktovali autorizovaný servis Volvo

Aktivace/deaktivace



Umístění spínače.

- 1 Airbag je aktivován. Pokud je spínač v této poloze, osoby s tělesnou výškou větší než 140 cm mohou sedět na předním sedadle spolujezdce, ale nikdy zde nesmějí sedět děti v dětské sedačce nebo na podkládacím sedáku.
- 2 Airbag je deaktivován. Pokud je spínač v této poloze, děti v dětské sedačce nebo na podkládacím sedáku mohou sedět na předním sedadle spolujezdce, ale nikdy zde nesmějí sedět osoby s tělesnou výškou větší než 140 cm.

* Informace o volitelné výbavě/příslušenství, viz Úvod.



Aktivace/deaktivace airbagu (SRS)*

VAROVÁNÍ

Aktivovaný airbag (strana spolujezdce):

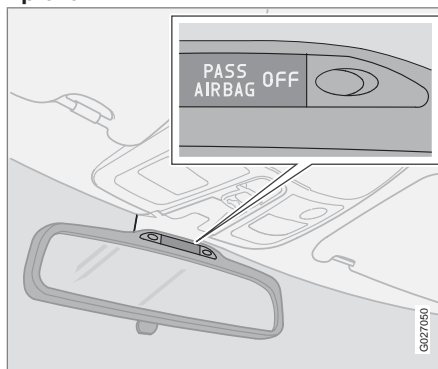
Nikdy neumísťujte dítě v dětské sedačce nebo na podkládacím sedáku na sedadlo předního spolujezdce, je-li airbag aktivován. To také platí pro všechny osoby menší než 140 cm.

Deaktivovaný airbag (sedadlo spolujezdce):

Pokud je airbag deaktivován, nesmí na předním sedadle spolujezdce nikdy sedět dítě s tělesnou výškou větší než 140 cm.

Nedodržením výše uvedených doporučení by mohlo dojít k ohrožení života.

Zpráva



Kontrolka ukazuje, že airbag spolujezdce (SRS) je deaktivován.

Textová zpráva ve zpětném zrcátku indikuje, že airbag (SRS) pro sedadlo předního spolujezdce je deaktivován (viz předcházející obrázek).



Boční airbagy (SIPS)

Boční airbag



Umístění bočních airbagů.

Velká část sil při nárazu z boku je přenesena prostřednictvím SIPS (Systém ochrany proti bočnímu nárazu) do podlahy, střechy, nosníků, sloupků a ostatních konstrukčních prvků karoserie. Boční airbagy řidiče a spolujezdce chrání hrudník a jsou důležitou součástí systému. Boční airbagy jsou instalovány v opěradlech předních sedadel.

VAROVÁNÍ

V případě potřeby opravy doporučujeme, abyste kontaktovali autorizovaný servis Volvo.

Jákýkoli neodborný zásah do systému airbagů-SIPS by mohl způsobit jeho poruchu a následně vážné zranění osob.

VAROVÁNÍ

Nesmíte klást žádné předměty do prostoru mezi sedadly a dveřmi, do kterého se naplní boční airbag.

VAROVÁNÍ

Doporučujeme, abyste používali pouze potahy sedadel schválené společností Volvo. Jiné potahy mohou bránit naplnění bočních airbagů.

VAROVÁNÍ

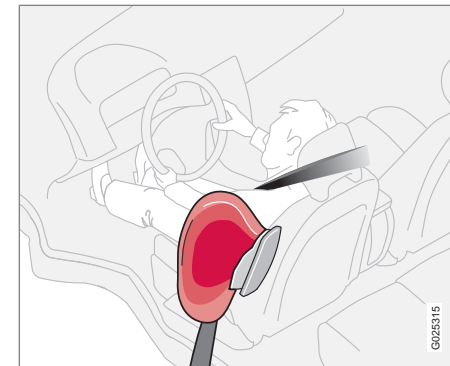
Boční airbagy doplňují bezpečnostní pásy. Vždy se připevněte bezpečnostním pásem.

Dětské sedačky a boční airbagy

Boční airbag nesnižuje ochranu, kterou poskytuje vůz dětem, které sedí v dětské sedačce nebo na podkládacím sedátku.

Na předním sedadle můžete používat dětskou sedačku nebo podkládací sedák pouze tehdy, když Váš vůz nemá aktivován¹ airbag spolujezdce.

Umístění



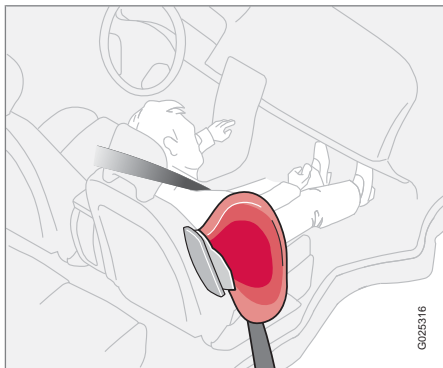
Sedadlo řidiče, levostranné řízení

Systém airbagů SIPS se skládá z bočních airbagů a čidel. Při dostatečně závažné nehodě se aktivují čidla a nafouknou se boční airbagy.

¹ Informace o aktivaci/deaktivaci airbagu (SRS), viz strana 21.



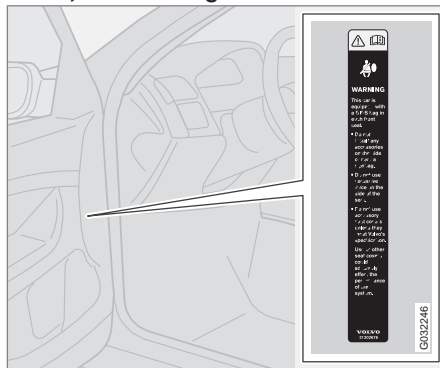
Boční airbagy (SIPS)



Sedadlo předního spolujezdce, levostranné řízení

Airbag se naplní mezi tělem cestujícího a dveřmi a absorbuje náraz v momentu srážky. Airbag se vypustí při stlačení v důsledku srážky. Za normálních okolností se naplní pouze boční airbag na straně zasažené nárazem.

Štítek, boční airbag

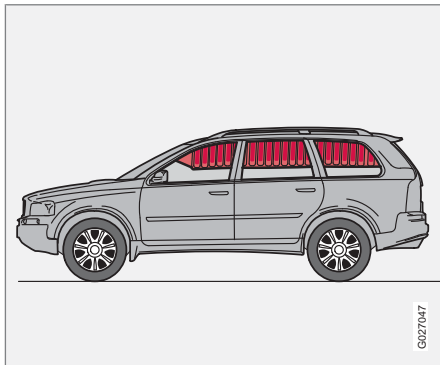


Umístění štítku bočního airbagu spolujezdce, strana řidiče, vpředu, vozidlo s levostranným řízením.



Hlavový airbag (IC)

Vlastnosti



Hlavové airbagy IC (Inflatable Curtain) doplňují SIPS a airbagy. Jsou instalovány v polstrování na obou stranách střechy a chrání všechna vnější sedadla vozidla. Při dostatečně závažné nehodě se aktivují čidla a nafoukne se hlavový airbag. Hlavový airbag napomáhá předcházet zranění hlavy řidiče a spolucestujících o části interiéru při bočním nárazu.

 **VAROVÁNÍ**

Nikdy nic nezavěšujte ani neupevňujte na stropní rukojeti. Háček je určen pouze pro lehké oděvy (ne pro tvrdé předměty, jako je např. deštník).

Na obložení stropu, sloupků ani bočních panelů nic nešroubujte ani neupevňujte. Mohlo by dojít k narušení ochranné funkce. Doporučujeme, abyste vždy používali pouze originální díly Volvo, které jsou schváleny pro použití v těchto prostorách.

 **VAROVÁNÍ**

Zavazadla nesmějí dosahovat výše než 50 mm pod horní hranu bočních oken. V opačném případě by hlavový airbag ztratil své ochranné vlastnosti.

 **VAROVÁNÍ**

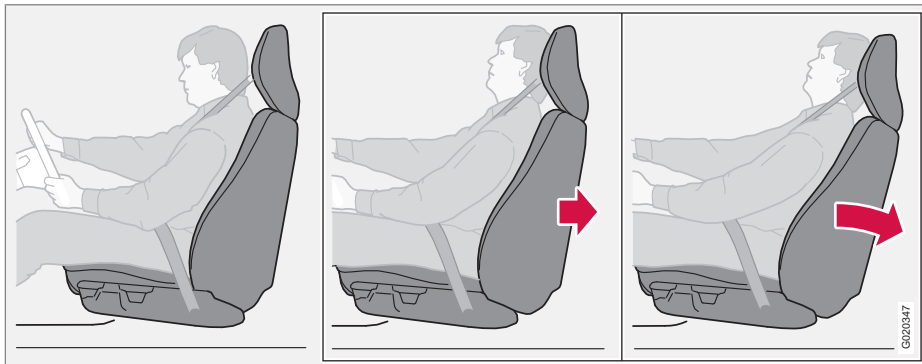
Hlavové airbagy doplňují bezpečnostní pásy.

Vždy se připečte bezpečnostním pásem.



WHIPS

Ochrana proti zranění krční páteře – WHIPS



Systém ochrany proti zranění krční páteře (WHIPS) se skládá z opěradel absorbujících energii a speciálně vyvinutých opěrek hlavy na obou předních sedadlech. Systém je aktivován při nárazu zezadu, v závislosti na úhlu nárazu, rychlosti a fyzikálních vlastnostech druhého vozu.

VAROVÁNÍ

Systém WHIPS doplňuje bezpečnostní pásy. Vždy se připečte bezpečnostním pásem.

Vlastnosti sedadla

Když je systém WHIPS aktivován, sklopí se opěradla předních sedadel částečně dozadu, aby se změnila poloha těla řidiče a spolujezdce na předním sedadle. Tím se sníží riziko hyperextenze krku.

VAROVÁNÍ

Nikdy sami neupravujte ani neopravujte sedadlo nebo systém WHIPS. Doporučujeme, abyste kontaktovali autorizovaný servis Volvo.

Systém WHIPS a dětské sedačky/ podkládací sedáky

Systém WHIPS nesnižuje ochranu, kterou poskytuje vůz dětem, které sedí v dětské sedačce nebo na podkládacím sedáku.

Správná poloha těla na sedadle

Chraňte se před zraněním správným sezením, řidič a spolujezdec na předním sedadle musí sedět uprostřed sedadla, s co nejmenší vzdáleností hlavy od opěrky hlavy.



WHIPS

Neomezujte funkci systému WHIPS

**VAROVÁNÍ**

Neumisťujte pevné předměty tak, aby byly sevřeny mezi sedákem zadního sedadla a opěradlem předního sedadla. Ujistěte se, že nebrání správné funkci systému WHIPS.

**VAROVÁNÍ**

Pokud je zadní opěradlo sklopené, odpovídající přední sedadlo musí být posunuto dopředu tak, aby se nedotýkalo sklopeného opěradla.

VAROVÁNÍ

Pokud bylo sedadlo vystaveno extrémnímu zatížení, například při nárazu zezadu, systém WHIPS musí být zkontrolován. Doporučujeme, abyste kontaktovali autorizovaný servis Volvo.

I když sedadla nevykazují viditelné známky poškození, mohlo dojít k omezení ochranných funkcí systému WHIPS.

Doporučujeme, abyste se obrátili na autorizovaný servis Volvo a nechali systém zkontrolovat, a to i po mírném nárazu zezadu.



System ochrany při převrácení – ROPS

Funkce

System ochrany při převrácení Volvo (ROPS) byl vyvinut za účelem omezení nebezpečí převrácení vozidla a zajištění nejlepší možné ochrany v případě takové nehody.

System zahrnuje:

- Stabilizační system proti převrácení vozidla RSC, který minimalizuje nebezpečí převrácení při náhlých vyhybacích manévrech apod., pokud se vozidlo dostane do smyku.
- Zvýšená ochrana řidiče a spolujezdců díky vyztužené karosérii, hlavovým airbagům a předpínačům bezpečnostních pásů na všech sedadlech. Viz také strany 17 a 25.

System RSC využívá gyroskopický snímač, který registruje změny úhlu bočního náklonu vozidla. Tato informace se poté používá pro výpočet nebezpečí převrácení. Pokud je detekováno nebezpečí, system DSTC se aktivuje, sníží se otáčky motoru a jedno nebo více kol je brzděno, dokud se vozidlo nevrátí do stabilní polohy.

Více informací o systému DSTC naleznete na straně 143.



VAROVÁNÍ

Za normálních jízdních podmínek system RSC zvyšuje bezpečnost vozidla na silnici, ale nesmí být záminkou pro zvýšení rychlosti. Vždy dodržujte obvyklé zásady bezpečné jízdy.



Když dojde k aktivaci systému

Systém	Aktivován
Předpínač bezpečnostního pásu	Při čelním nárazu a/nebo převrácení.
Airbagy SRS	Při čelním nárazu ^A
Boční airbagy SIPS	Při bočním nárazu ^A
Hlavový airbag IC	Při bočním nárazu nebo převrácení ^A .
Ochrana proti hyperextenzi krku WHIPS	Při nárazu zezadu.
RSC	Při náhlých vyhýbacích manévrech apod., pokud se vozidlo dostane do smyku.

^A Během srážky může být karosérie vozu značně zdeformována, aniž by přitom došlo k naplnění airbagu. Mnoho faktorů, jako jsou pevnost a hmotnost zasaženého objektu, rychlost vozu, úhel srážky atd., ovlivňuje aktivaci různých bezpečnostních systémů ve voze.

Pokud se airbagy naplní, doporučuje se následující:

- Vyproštění vozu. Doporučujeme, abyste vozidlo nechali dopravit k opravě do autorizovaného servisu Volvo. Nikdy nejezděte s vyfouknutými airbagy.
- Doporučujeme, abyste výměnu součástí bezpečnostních systémů vozidla svěřili autorizovanému servisu Volvo.
- Vždy kontaktujte lékaře.

**VAROVÁNÍ**

Řídicí modul systému airbagů je umístěn ve středové konzole. Při namočení středové konzoly vodou nebo jinou kapalinou odpojte kabely akumulátoru vozu. Nepokoušejte se nastartovat motor, protože by mohlo dojít k naplnění airbagů. Vyproštění vozu. Doporučujeme, abyste vozidlo nechali dopravit do autorizovaného servisu Volvo.

**VAROVÁNÍ**

Nikdy nejezděte s vyfouknutými airbagy. Mohou ztížit řízení vozu. Mohou být také poškozeny další bezpečnostní systémy. Dým a prach, který vznikne po aktivaci airbagů, může při intenzivním působení způsobit podráždění nebo poškození pokožky a očí. V případě podráždění oplachujte studenou vodou. Rychlost plnění airbagů a materiál airbagů mohou způsobit spálení pokožky třením.

**POZNÁMKA**

Systémy předpínačů bezpečnostních pásů SRS, SIPS a IC mohou být při srážce aktivovány pouze jednou.



Bezpečnost dětí

Děti musejí ve voze sedět bezpečně a přitom pohodlně

Umístění dítěte ve voze a výběr vybavení je ovlivněn hmotností a vzrůstem dítěte. Více informací, viz viz strana 32.

i POZNÁMKA

Právní požadavky na umístění dětí ve voze se mohou v jednotlivých zemích lišit. Řiďte se platnou právní úpravou.

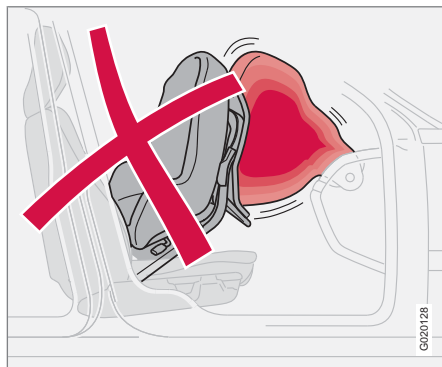
Děti libovolné výšky a věku musejí vždy sedět ve voze správně připoutány. Děti nesmějí nikdy sedět na klíně cestujících.

Dětský zádržný systém Volvo je vhodný pro použití ve Vašem voze. Doporučujeme používat originální vybavení Volvo, tak nejlépe zajistíte správné umístění a dostatečnou pevnost upevňovacích bodů a spojů.

i POZNÁMKA

Pokud máte nějaké dotazy ohledně instalace dětského zádržného systému, obraťte se na výrobce tohoto systému, aby Vám poskytl podrobnější informace.

Dětské sedačky



Dětské sedačky a airbagy jsou neslučitelné.

Firma Volvo vyrábí dětské zádržné systémy, které jsou vyvinuty a testovány pro použití ve vozech Volvo.

i POZNÁMKA

Pokud používáte jiné dětské bezpečnostní produkty, je důležité si přečíst pokyny pro instalaci, které jsou přiloženy k produktu.

Neupevňujte popruhy dětské sedačky k horizontální nastavovací tyči, pružinám ani držá-

kům a vzpěrám pod sedadlem. Ostré hrany mohou poškodit upevňovací popruhy.

Postup montáže a pokyny pro správné připevnění dětské sedačky naleznete v montážním návodu.

Umístění dětské sedačky

Můžete umístit:

- dětskou sedačku/podkládací sedák na přední sedadlo spolujezdce za předpokladu, že airbag spolujezdce není aktivován¹.
- dětskou sedačku orientovanou zády po směru jízdy.

Pokud je aktivován airbag spolujezdce, vždy posadte dítě na zadní sedačku. Na předním sedadle spolujezdce může dítě při vystřelení airbagu utrpět vážný úraz.

¹ Informace o aktivaci/deaktivaci airbagu (SRS) viz strana 21.

**VAROVÁNÍ**

Nikdy neumísťujte dítě v dětské sedačce nebo na podkládacím sedáku na předním sedadle, je-li airbag (SRS) aktivován.²

Na předním sedadle spolujezdce nesmí nikdy sedět osoba s tělesnou výškou menší než 140 cm, je-li airbag (SRS) aktivován.

Nedodržením doporučení výše můžete ohrozit život dítěte.

VAROVÁNÍ

Podkládací sedáky/dětské sedačky s ocelovými výztuhami nebo jim podobné, které by mohly ležet na tlačítku rozepnutí spony, nesmí být používány, protože by mohlo dojít k náhodnému rozepnutí spony.

Nikdy neopírejte horní hranu dětského zádržného systému o čelní okno.

Štítek Airbag

Štítek, který je umístěn na čelní ploše na konci přístrojového panelu.

² Informace o aktivaci/deaktivaci airbagu (SRS), viz strana 21.



Bezpečnost dětí

Doporučené dětské sedačky³

Hmotnost/věk	Sedadlo předního spolujezdce s aktivovaným airbagem ^A (SRS)	Sedadlo předního spolujezdce bez airbagu (SRS) (nebo s deaktivovaným airbagem ^A) na straně spolujezdce*
Skupina 0 <10 kg (0 – 9 měsíců)	Nevhodné pro tuto věkovou skupinu.	Dětská sedačka Volvo - dětská sedačka používaná zády ke směru jízdy, zajištěná bezpečnostním pásem a popruhy. Typové schválení: E5 03135
		Britax Baby Safe Plus - dětská sedačka používaná zády ke směru jízdy se systémem upevnění ISOFIX. Typové schválení: E1 03301146
		Britax Baby Safe Plus - dětská sedačka používaná zády ke směru jízdy zajištěná bezpečnostním pásem vozidla Typové schválení: E1 03301146

³ Pro ostatní dětské sedačky platí, že by mělo být Vaše vozidlo uvedeno na přiloženém seznamu vozidel výrobce nebo by měly být univerzálně schváleny v souladu se zákonnými požadavky ECE R44.



Bezpečnost dětí

Hmotnost/věk	Sedadlo předního spolujezdce s aktivovaným airbagem ^A (SRS)	Sedadlo předního spolujezdce bez airbagu (SRS) (nebo s deaktivovaným airbagem ^A) na straně spolujezdce*
Skupina 1 9 – 18 kg (9–36 měsíců)	Nevhodné pro tuto věkovou skupinu.	Dětská sedačka Volvo - dětská sedačka používaná zády ke směru jízdy, zajištěná bezpečnostním pásem a popruhy. Typové schválení: E5 03135
		Britax Fixway - dětská sedačka používaná zády ke směru jízdy se systémem upevnění ISOFIX a popruhy. Typové schválení: E5 03171
		Britax Fixway - dětská sedačka používaná zády ve směru jízdy, zajištěná bezpečnostním pásem a popruhy. Typové schválení: E5 04192
Skupina 2/3 15–36 kg (3 – 12 let)	Nevhodné pro tuto věkovou skupinu.	Podkládací sedák Volvo - s nebo bez opěradla. Typové schválení: E5 03139
		Britax KidPlus. Typové schválení: E1 04301198

^A Informace o aktivaci/deaktivaci airbagu (SRS), viz strana 21.



Bezpečnost dětí

Hmotnost/věk	Druhá řada sedadel, vnější sedadla ^A	Druhá řada sedadel, prostřední sedadlo ^A	Třetí řada sedadel v sedmi-místných vozidlech
Skupina 0 <10 kg (0 – 9 měsíců)	Dětská sedačka Volvo - dětská sedačka používaná zády ke směru jízdy, zajištěná bezpečnostním pásem a popruhy. Typové schválení: E5 03135	Dětská sedačka Volvo - dětská sedačka používaná zády ke směru jízdy, zajištěná bezpečnostním pásem, popruhy a oporami. Typové schválení: E5 03135	Nevhodné pro tuto věkovou skupinu.
	Britax Baby Safe Plus - dětská sedačka používaná zády ke směru jízdy se systémem upevnění ISOFIX. Typové schválení: E1 03301146		
	Britax Baby Safe Plus - dětská sedačka používaná zády ke směru jízdy zajištěná bezpečnostním pásem vozidla Typové schválení: E1 03301146		



Bezpečnost dětí

Hmotnost/věk	Druhá řada sedadel, vnější sedadla ^A	Druhá řada sedadel, prostřední sedadlo ^A	Třetí řada sedadel v sedmi-místných vozidlech
Skupina 1 9 – 18 kg (9–36 měsíců)	Dětská sedačka Volvo - dětská sedačka používaná zády ke směru jízdy, zajištěná bezpečnostním pásem a popruhy. Typové schválení: E5 03135	Dětská sedačka Volvo - dětská sedačka používaná zády ke směru jízdy, zajištěná bezpečnostním pásem, popruhy a oporami. Typové schválení: E5 03135	Nevhodné pro tuto věkovou skupinu.
	Britax Fixway - dětská sedačka používaná zády ke směru jízdy se systémem upevnění ISOFIX a popruhy. Typové schválení: E5 03171		
	Britax Fixway - dětská sedačka používaná zády ve směru jízdy, zajištěná bezpečnostním pásem a popruhy. Typové schválení: E5 04192		



Bezpečnost dětí

Hmotnost/věk	Druhá řada sedadel, vnější sedadla ^A	Druhá řada sedadel, prostřední sedadlo ^A	Třetí řada sedadel v sedmimístných vozidlech
Skupina 2/3 15–36 kg (3 – 12 let)	Podkládací sedák Volvo - s nebo bez opěradla. Typové schválení: E5 03139	Podkládací sedák Volvo - s nebo bez opěradla. Typové schválení: E5 03139	Podkládací sedák s nebo bez opěradla. Typové schválení: E5 03139
		Integrovaný podkládací sedák Volvo – k dispozici jako volitelná výbava. Typové schválení: E5 03167	
	Britax KidPlus. Typové schválení: E1 04301198	Britax KidPlus. Typové schválení: E1 04301198	Britax KidPlus. Typové schválení: E1 04301198

^A V sedmimístných vozidlech musí být řada sedadel v nejzadnější poloze, pokud používáte dětskou sedačku.



Bezpečnost dětí

Integrovaný podkládací sedák*



Dětský integrovaný podkládací sedák Volvo pro střední zadní sedadlo je zkonstruován speciálně pro zajištění optimální bezpečnosti dětí. V kombinaci s normálními bezpečnostními pásy je integrovaný podkládací sedák schválen pro děti o hmotnosti mezi 15 až 36 kg.

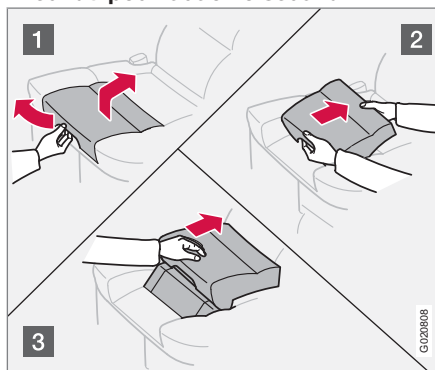
VAROVÁNÍ

Nikdy neumísťujte dítě v dětské sedačce nebo na podkládacím sedáku na předním sedadle, je-li airbag (SRS) aktivován.

Na předním sedadle spolujezdce nesmí nikdy sedět osoba s tělesnou výškou menší než 140 cm, je-li airbag (SRS) aktivován.⁴

Nedodržením doporučení výše můžete ohrozit život dítěte.

Zvednutí podkládacího sedáku



- 1 Zatáhněte za rukojeť, aby se podkládací sedák zvedl.

- 2 Uchopte sedák oběma rukama a zatlačte jej dozadu.
- 3 Tlačte, dokud se sedák nezajistí na svém místě.

VAROVÁNÍ

Podkládací sedák musí být před posazením dítěte v zajištěné poloze.

Ujistěte se, že:

- podkládací sedák je zajištěn na svém místě.
- bezpečnostní pás je v kontaktu s tělem dítěte a není volný nebo nad ramenem překroucený, a že pás je správně veden přes ramena.
- dolní část pásu je vedena nízko přes boky, aby poskytovala optimální ochranu.
- bezpečnostní pás se nedotýká krku dítěte nebo nevede pod paží.
- pečlivě nastavte polohu opěrky hlavy podle dítěte.

⁴ Informace o aktivaci/deaktivaci airbagu (SRS), viz strana 21.



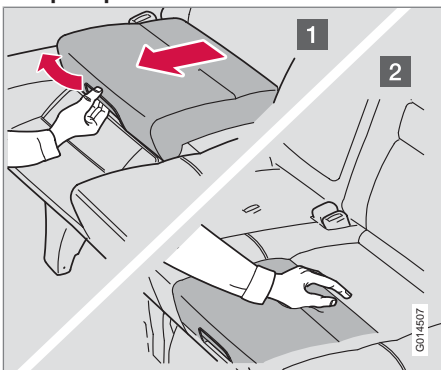
Bezpečnost dětí

VAROVÁNÍ

Doporučujeme, aby opravu a výměnu prováděl pouze autorizovaný servis Volvo. Neopravujte ani nedoplňujte podkládací sedák.

Pokud byl integrovaný podkládací sedák silně přetížen, např. při nehodě, musí být celý podkládací sedák vyměněn. Dokonce i když nejeví dětský sedák známky poškození, nemusí již poskytovat stejnou úroveň ochrany. Je-li podkládací sedák opotřebovaný, musí být vyměněn.

Sklopení podkládacího sedáku



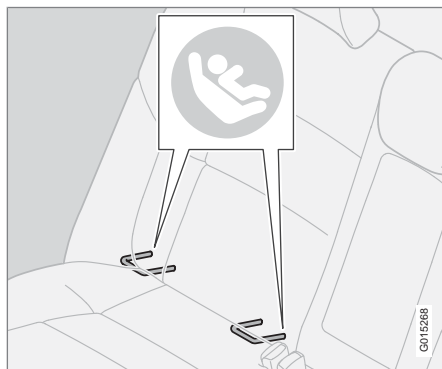
1 Zatáhněte za rukojeť.

2 Posuňte sedák dolů a zatlačte na něj, až se zajistí.

POZNÁMKA

Nezapomeňte uložit sedák, když chcete sklopit opěradlo zadního sedadla.

System upevnění dětských sedaček ISOFIX*



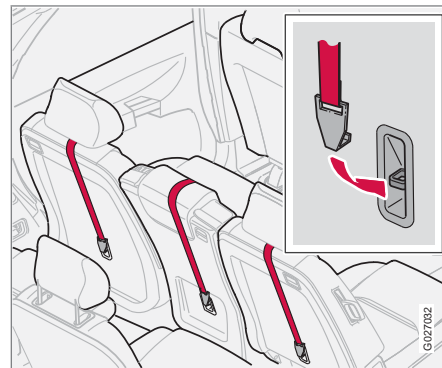
Montážní body pro systém upevnění ISOFIX jsou ukryty za dolní částí opěradla vnějších zadních sedadel.

Umístění montážních bodů je indikováno symboly na čalounění opěradla (viz předcházející obrázek).

Zatlačte sedák dolů, abyste získali přístup k montážním bodům.

Při upevňování dětské sedačky prostřednictvím montážních bodů ISOFIX vždy postupujte podle instalačních instrukcí výrobce.

Montážní body pro dětskou sedačku



Vůz je vybaven montážními body pro dětské sedačky. Tyto montážní body jsou umístěny v zadní části zadních sedadel.

POZNÁMKA

Tyto montážní body jsou pouze v druhé řadě sedadel v sedmimístných vozidlech.



Sklopte opěradlo dopředu, abyste získali přístup k montážním bodům. Podrobné informace o upevnění dětské sedačky prostřednictvím horních montážních bodů, viz instrukce výrobce sedačky.

Speciální blokovací funkce bezpečnostního pásu (ALR/ELR)⁵

Bezpečnostní pás uprostřed druhé řady pásů nabízí speciální blokovací funkci (ALR/ELR). Blokovací funkce pomáhá uchovat pás napnutý za účelem usnadnění instalace dětské sedačky.

Instalace dětské sedačky pomocí bezpečnostního pásu:

1. Upevněte bezpečnostní pás v dětské sedačce podle instrukcí výrobce dětské sedačky.
2. Vytáhněte ven celý bezpečnostní pás.
3. Zablokujte bezpečnostní pás vložením blokovacího kolíku do zámku. Zajištění bezpečnostního pásu je signalizováno zřetelným zacvaknutím.
4. Po natažení pásu kolem dětské sedačky nechte mechanismus pásu navinout bezpečnostní pás. Z bezpečnostního pásu bude slyšet zvuk mechanismu. Nejde o závadu.

Tato funkce se automaticky deaktivuje po uvolnění bezpečnostního pásu ze zámku a navinutí do původní polohy.

Pokud budete mít nějaké problémy při instalaci dětského zádržného systému, obraťte se na výrobce tohoto systému, aby Vám poskytl podrobnější informace.

⁵ Navíječ s automatickým blokováním/navíječ s nouzovým blokováním.

Přehled, vozy s levostranným řízením.....	42
Přehled, vozy s pravostranným řízením.....	44
Ovládací panel ve dveřích řidiče.....	46
Sdružený přístrojový panel.....	47
Indikační a varovné kontrolky.....	48
Informační displej.....	51
Spínače na středové konzole.....	52
Panel osvětlení.....	55
Levý pákový přepínač.....	57
Palubní počítač*.....	58
Pravý pákový přepínač.....	60
Tempomat*.....	62
Parkovací brzda, elektrická zásuvka atd.....	64
Elektrické ovládání oken.....	66
Okna, vnitřní a vnější zpětná zrcátka.....	69
Elektricky ovládané střešní okno*.....	74
HomeLink® *.....	76

PŘÍSTROJE A OVLÁDACÍ PRVKY



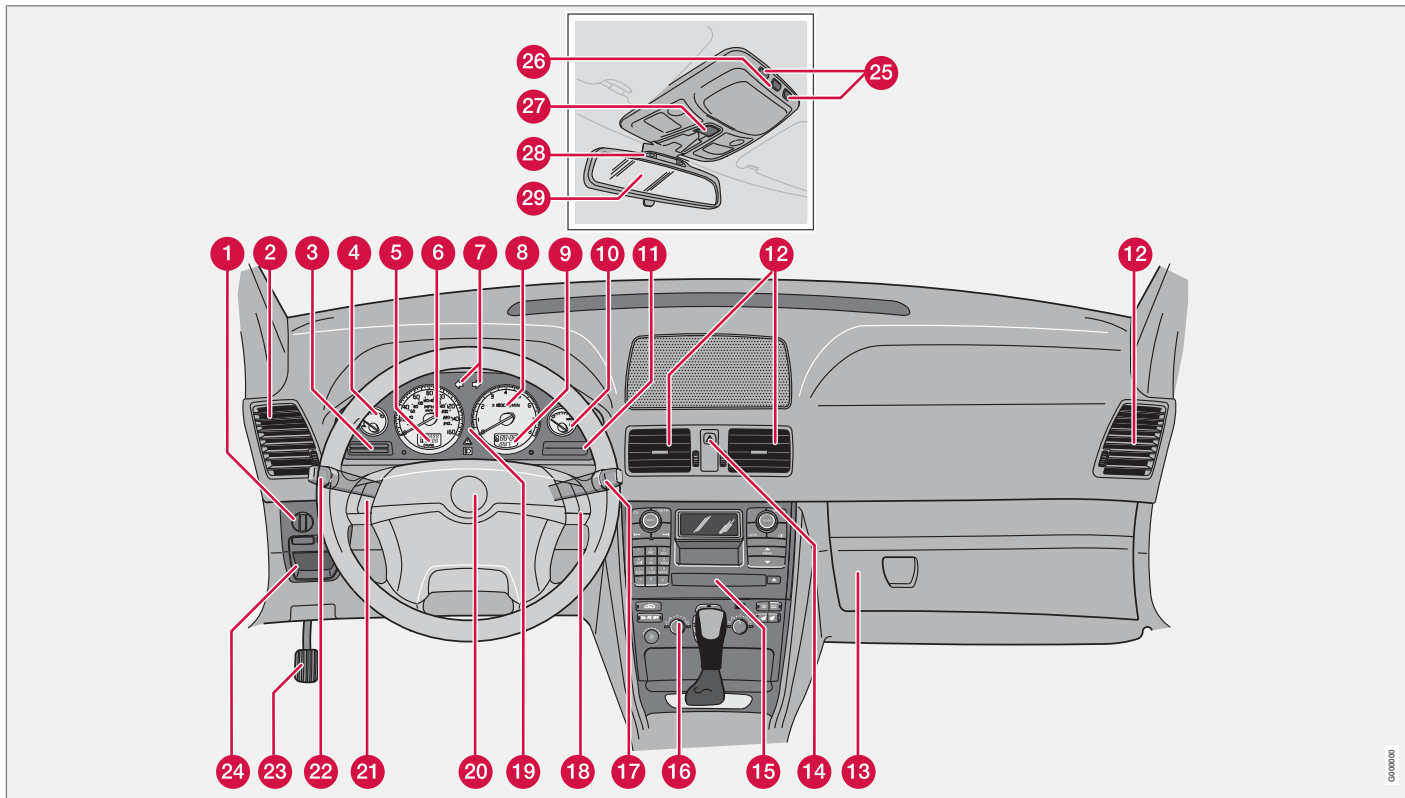
02





Přehled, vozy s levostranným řízením

02



06/00000



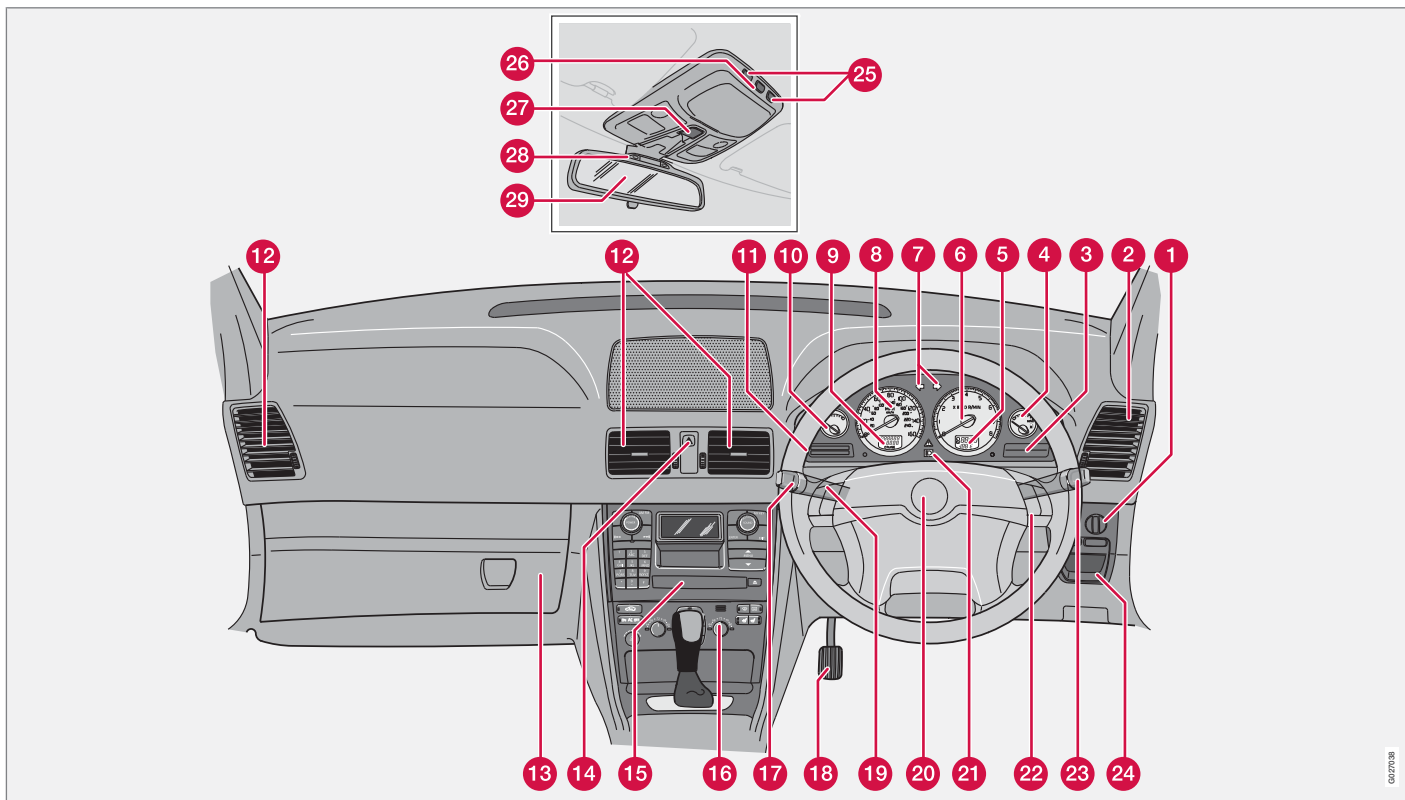
Přehled, vozy s levostranným řízením

- 1 Panel osvětlení
- 2 Větrací otvory v palubní desce
- 3 Displej
- 4 Teploměr
- 5 Celkové počítadlo kilometrů, dílčí počítadlo kilometrů, tempomat
- 6 Rychloměr
- 7 Ukazatele směru
- 8 Otáčkoměr
- 9 Vnější teplota, hodiny, rychlostní stupeň
- 10 Palivoměr
- 11 Indikační a varovné kontrolky
- 12 Větrací otvory v palubní desce
- 13 Schránka v přístrojové desce
- 14 Výstražná funkce ukazatelů směru
- 15 Audiosystém
- 16 Ovládání klimatizace
- 17 Stěrače čelního okna
- 18 Klávesnice telefonu/audiosystému
- 19 Sdružený přístrojový panel
- 20 Houkačka
- 21 Tempomat
- 22 Ukazatele směru, přepínač tlumených-dálkových světel, tlačítko **READ**
- 23 Parkovací brzda
- 24 Uvolnění parkovací brzdy
- 25 Spínače, lampičky na čtení
- 26 Osvětlení prostoru pro cestující
- 27 Ovládání střešního okna
- 28 Kontrolka zapnutí bezpečnostního pásu
- 29 Zpětné zrcátko



Přehled, vozy s pravostranným řízením

02



06/2008



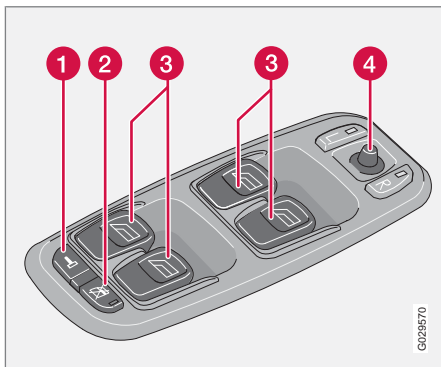
Přehled, vozy s pravostranným řízením

- 1 Panel osvětlení
- 2 Větrací otvory v palubní desce
- 3 Indikační a varovné kontrolky
- 4 Palivoměr
- 5 Vnější teplota, hodiny, rychlostní stupeň
- 6 Otáčkoměr
- 7 Ukazatele směru
- 8 Rychloměr
- 9 Celkové počítadlo kilometrů, dílčí počítadlo kilometrů, tempomat
- 10 Teploměr
- 11 Displej
- 12 Větrací otvory v palubní desce
- 13 Schránka v přístrojové desce
- 14 Výstražná funkce ukazatelů směru
- 15 Audiosystém
- 16 Ovládání klimatizace
- 17 Ukazatele směru, přepínač tlumených-dálkových světel, tlačítko **READ**
- 18 Parkovací brzda
- 19 Tempomat
- 20 Houkačka
- 21 Sdružený přístrojový panel
- 22 Klávesnice telefonu/audiosystému
- 23 Stěrače čelního okna
- 24 Uvolnění parkovací brzdy
- 25 Spínače, lampičky na čtení
- 26 Osvětlení prostoru pro cestující
- 27 Ovládání střešního okna
- 28 Kontrolka zapnutí bezpečnostního pásu
- 29 Zpětné zrcátko



Ovládací panel ve dveřích řidiče

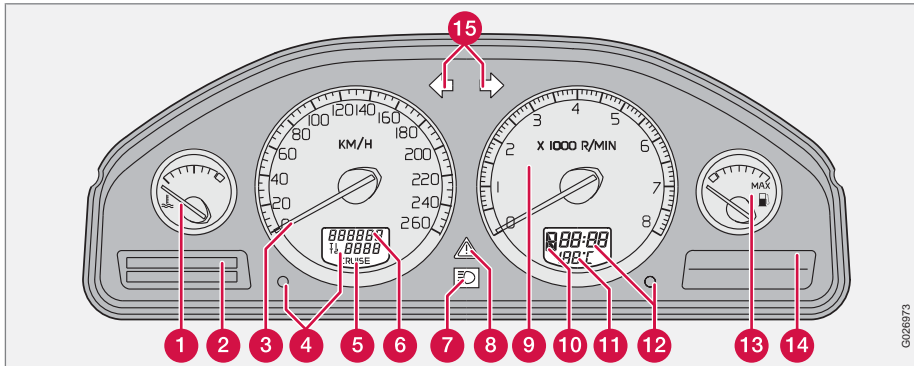
Ovládací panel



- 1 Tlačítko zamykání, pro všechny dveře
- 2 Blokování elektrického ovládání oken v zadních dveřích
- 3 Ovládání elektricky ovládaných oken
- 4 Ovládání vnějších zpětných zrcátek



Sdružený přístrojový panel



- 1** Teploměr – zobrazuje teplotu chladicího systému motoru. Pokud se hodnota na teploměru dostane do červené zóny, na displeji se zobrazí zpráva. Mějte na paměti, že přídavná světla před otvory pro sání vzduchu snižují chladicí kapacitu systému.
- 2** Displej – na displeji se zobrazují informační a varovné zprávy.
- 3** Rychloměr – ukazuje rychlost vozidla.
- 4** Dílčí počítadla kilometrů T1 a T2 – používají se pro měření krátkých vzdáleností. Číslice vpravo odpovídá desítkám kilometrů. Vynulování provedete stisknutím tlačítka po dobu delší než 2 sekundy. Mezi počítadly přepínáte jedním krátkým stisknutím tlačítka.
- 5** Kontrolka tempomatu.
- 6** Celkové počítadlo kilometrů – celkové počítadlo kilometrů indikuje celkovou vzdálenost, kterou vozidlo ujelo.
- 7** Kontrolka dálkových světel
- 8** Varovná kontrolka – pokud dojde k závadě, kontrolka se rozsvítí a na displeji se zobrazí zpráva.
- 9** Otáčkoměr – ukazuje otáčky motoru v tisících za minutu (ot./min). Nedovolte, aby se ukazatel otáček dostal do červené zóny.
- 10** Indikátor automatické převodovky – zde se zobrazuje zvolený rychlostní stupeň.
- 11** Pokud se venkovní teplota pohybuje mezi +2 °C a -5 °C, zobrazí se na displeji symbol

sněhové vločky. Symbol slouží jako varování před možnou námrazou na vozovce. Pokud vozidlo stálo, může se zobrazit hodnota, která je příliš vysoká.

- 12** Knoflík hodin – otáčením knoflíku nastavíte čas.
- 13** Když se rozsvítí kontrolka na přístrojové desce, hladina paliva v nádrži je nízká. Co nejdříve doplňte palivo. Viz také Palubní počítač na straně 58.
- 14** Indikační a varovné kontrolky
- 15** Ukazatele směru – levý/pravý



Indikační a varovné kontroly

Kontroly

Porucha ABS



Jestliže tato kontrolka svítí, systém je nefunkční. Normální funkce brzdové soustavy zůstává zachována, avšak bez činnosti **ABS**.

1. Zastavte vůz na bezpečném místě a vypněte motor.
2. Nastartujte znovu motor.
3. Pokud kontrolka stále svítí, doporučujeme, abyste jeli přímo do autorizovaného servisu Volvo a nechali systém **ABS** zkontrolovat.

Závada v brzdovém systému



Rozsvítí-li se tato kontrolka, může být příliš nízká hladina brzdové kapaliny.

1. Zastavte vůz na bezpečném místě a zkontrolujte hladinu kapaliny v zásobní nádobě brzdové kapaliny, viz strana 201.
2. Pokud je hladina brzdové kapaliny v nádrže pod značkou **MIN**, neměli byste pokračovat v jízdě, ale nechat vozidlo přepravit odtahovou službou. Doporučujeme,

abyste vozidlo dopravili do autorizovaného servisu Volvo a nechali brzdový systém zkontrolovat.



Svítí-li varovné kontrolky **BRZDOVÝ SYSTÉM** a **ABS** současně, může jít o problém v systému rozdělení brzdné síly.



1. Zastavte vůz na bezpečném místě a vypněte motor.
 2. Nastartujte znovu motor.
- Jestliže obě kontrolky zhasnou, pokračujte v jízdě.
 - Pokud kontrolky zůstanou rozsvícené, zkontrolujte hladinu brzdové kapaliny vyrovnávací nádrže, viz strana 201.
 - Je-li hladina kapaliny na normální úrovni a varovné kontrolky zůstanou svítit, můžete jet velmi opatrně do nejbližšího autorizovaného servisu Volvo a nechat brzdovou soustavu zkontrolovat.
 - Pokud je hladina brzdové kapaliny v nádrže pod úrovní **MIN**, neměli byste s vozidlem pokračovat v jízdě. Nechte vozidlo

dopravit do autorizovaného servisu Volvo ke kontrole brzdového systému.

VAROVÁNÍ

Pokud svítí současně obě varovné kontrolky **BRZDOVÝ SYSTÉM** a **ABS**, vzniká riziko, že se zadní část vozu dostane při prudkém brzdění do smyku.

Kontrolka zapnutí bezpečnostního pásu



Kontrolka zůstane rozsvícená, pokud není řidič nebo spolujezdec na předním sedadle připoután bezpečnostním pásem nebo někdo na zadním sedadle si pás

rozeplnul.

Nízký tlak oleje²

Jestliže se kontrolka rozsvítí za jízdy, je příliš nízký tlak motorového oleje. Ihned vypněte motor a zkontrolujte hladinu motorového oleje. V případě potřeby olej

doplňte. Pokud kontrolka svítí a přitom je hladina oleje normální, kontaktujte autorizovaný servis Volvo.

² U některých variant motorů se nepoužívá symbol nízkého tlaku oleje. Varování je prováděno prostřednictvím textu na displeji, viz strana 198.

Indikační a varovné kontrolky

Systém řízení emisí



Pokud se kontrolka rozsvítí, důvodem může být porucha v systému řízení emisí vozidla. Doporučujeme, abyste navštívili autorizovaný servis Volvo a nechali vozidlo

zkontrolovat.

Airbagy - SRS



Pokud tato kontrolka zůstane rozsvícená nebo svítí během jízdy, znamená to, že byla zjištěna porucha zámku bezpečnostního pásu, SRS, SIPS nebo IC systému.

Neprodleně navštivte autorizovaný servis Volvo a nechte si systém překontrolovat.

Alternátor nedobíjí



Pokud se kontrolka rozsvítí, když běží motor, došlo k závadě v elektrickém systému. Doporučujeme, abyste navštívili autorizovaný servis Volvo.

Žhavení (vznětové motory)



Kontrolka svítí, když probíhá žhavení motoru. Žhavení se zapne, pokud teplota klesne pod -2 °C. Po zhasnutí kontrolky můžete nastartovat motor.

Zabrzděná parkovací brzda



Kontrolka se rozsvítí, když je parkovací brzda sešlápnutá. Vždy sešlápněte parkovací brzdu do dolní polohy.



POZNÁMKA

Kontrolka se rozsvítí bez ohledu na to, jak je parkovací brzda sešlápnutá.

Zadní světlo do mlhy



Tato kontrolka svítí, když svítí zadní světlo do mlhy.

Ukazatele směru přívěsu



Tato kontrolka bliká, když blikají ukazatele směru vozu a je připojen přívěs. Pokud tato kontrolka neblíká, nefunguje jeden z ukazatelů směru přívěsu nebo vozu.

Stabilizační systém STC nebo DSTC



Více informací o funkcích systému a kontrolkách, viz strana 144.

Připomenutí – nezavřené dveře

Jestliže jedny ze dveří nebo víko zavazadlového prostoru nejsou správně zavřené, řidič bude varován.

Nízká rychlost

Pokud se vozidlo pohybuje rychlostí nižší než přibližně 7 km/h, rozsvítí se informační kontrolka a na displeji se zobrazí zpráva **OTEVRENE DVERE RIDICE, OTEVRENE DVERE SPOLUJEZD., OTEVRENE LEVE ZADNI DVERE** nebo **OTEVRENE PRAVE ZADNI DVERE**. Co nejdřív bezpečně zastavte a zavřete dveře nebo kapotu.

Vysoká rychlost



Pokud se vůz pohybuje rychleji než přibližně 7 km/h, symbol svítí a jeden z textů v předcházejícím odstavci se zároveň zobrazí na displeji.

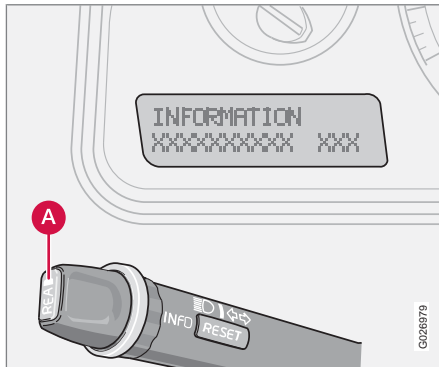
Kontrolka otevření dveří zavazadlového prostoru

Pokud jsou otevřené dveře zavazadlového prostoru, na displeji se objeví **OTEVRENE VYKL.ZAD.DVERE**.



Informační displej

Zprávy



Když se rozsvítí varovná nebo indikační kontrolka, na displeji se objeví doplňková zpráva.

- Stiskněte tlačítko **READ** (A).

Mezi zprávami lze přepínat tlačítkem **READ**. Chybové zprávy se uloží do paměti, dokud nebude chyba opravena.

i POZNÁMKA

Jestliže se objeví varovná zpráva, když používáte palubní počítač, zpráva musí být přečtena (stiskněte tlačítko **READ**); až potom můžete pokračovat v předchozí činnosti.

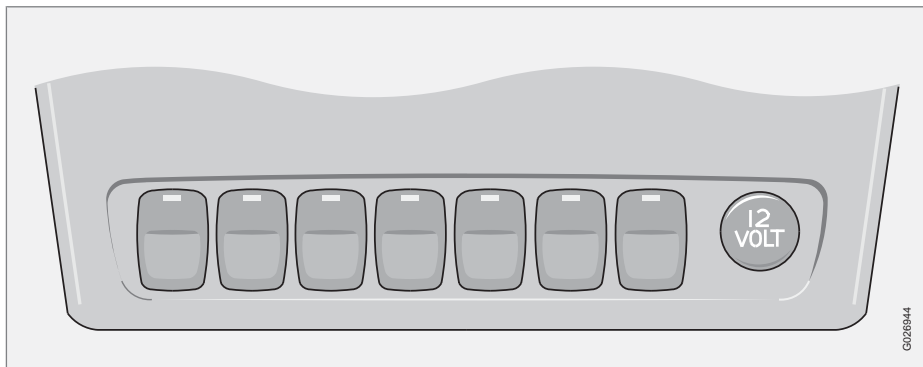
Zpráva	Popis
BEZPEČNE ZASTAV	Zastavte vůz na bezpečném místě a vypněte motor. Vážné riziko poškození.
VYPNI MOTOR	Zastavte vůz na bezpečném místě a vypněte motor. Vážné riziko poškození.
NUTNY SERVIS	Doporučujeme, abyste okamžitě zavolali autorizovaný servis Volvo a nechali vozidlo zkontrolovat.
VIZ PRIRUČKA	Přečtěte si příručku pro uživatele.
DOPORUCEN SERVIS	Doporučujeme, abyste co nejdříve navštívili autorizovaný servis Volvo a nechali vozidlo zkontrolovat.

Zpráva	Popis
CAS NA SERVISNI PROHLIDKU	Termín pro pravidelnou údržbu. Doporučujeme, abyste navštívili autorizovaný servis Volvo a nechali vozidlo zkontrolovat. Tato doba je určována podle počtu ujetých kilometrů, počtu měsíců od poslední prohlídky a provozní doby motoru.
LAPAC SAZI PLNY VIZ PRIRUČKA	Filtr naftových částic vyžaduje regeneraci, viz strana 132.
STC/DTSC - REGULACE PRO-KLUZU VYP.	Funkce systému řízení stability a trakce je omezena, viz strana 143 pro více verzí.



Spínače na středové konzole

Spínač



i POZNÁMKA

Pořadí tlačítek může být různé.

Klimatizace v zadní části prostoru pro cestující*



Klimatizaci v zadní části prostoru pro cestující aktivujete stisknutím tlačítka. Klimatizace v zadní části prostoru pro cestující se deaktivuje při vypnutí zapalování.

Dětské pojistky v zadních dveřích*



Aktivace a deaktivace elektricky ovládaných dětských pojistek v zadních dveřích. Klíč dálkového ovladače ve spínací skříňce musí být v poloze **I** nebo **II**. Pokud jsou aktivovány dětské pojistky, rozsvítí se kontrolka v tlačítku. Při aktivaci nebo deaktivaci dětských pojistek se na displeji zobrazí zpráva, viz strana 121.

Sklopná, elektricky ovládaná vnější zpětná zrcátka*



Používá se ke sklopení vnějších zpětných zrcátek, když jsou vyklopená, nebo k jejich vyklopení, když jsou sklopená.

Pokud došlo k náhodnému sklopení nebo vyklopení, postupujte následovně:

1. Manuálně nastavte příslušné zrcátko do normální polohy.

**Spínače na středové konzole**

- Otočte klíč ve spínací skřínce do polohy II.
- Sklopte a potom vyklopte vnější zpětné zrcátko pomocí tlačítka.

Vnější zpětná zrcátka se nyní vrátí do své původní zajištěné polohy.

Parkovací asistent*

Systém se vždy aktivuje po nastartování vozu. Stisknutím tlačítka deaktivujete/opět aktivujete systém parkovacího asistentu. Viz také strana 145.

Deaktivace funkce deadlock* a čidel

Toto tlačítko použijte pro vypnutí funkce deadlock (při zamknutí nelze zevnitř otevřít dveře). Tlačítko lze rovněž použít pro deaktivaci čidel pohybu a náklonu systému alarmu*. Při

vypnutí nebo deaktivaci těchto systémů se rozsvítí kontrolka, viz strany 120 a 124.

Přídavné světlomety*

Použijte toto tlačítko pro zapnutí přídavných světlometů spolu s dálkovými světly nebo jejich vypnutí.

Aktivní duální xenonová světla*

Pokud je vozidlo vybaveno aktivními světlomety (ABL – Active Bending Light), světlo světlometů sleduje během jízdy pohyb volantu. Funkce se aktivuje automaticky při nastartování vozidla a je možné ji deaktivovat/aktivovat

stisknutím tlačítka. Kontrolka v tlačítku se rozsvítí při aktivaci funkce.

Přizpůsobení světlometů pro pravo/levostranný provoz

Přidržte tlačítko stisknuté po dobu minimálně 5 sekund. Při nastavování světel musí vozidlo stát. Na displeji se objeví zpráva **HEADLIGHTS SET FOR RH TRAFFIC** nebo **HEADLIGHTS SET FOR LH TRAFFIC**. Více informací o nastavování halogenových světel nebo světlometů Dual Xenon, viz strana 162.

Elektrická zásuvka/zapalovač cigaret*

Elektrická zásuvka může být použita pro různé příslušenství o napětí 12 V, jako jsou například nabíječky mobilních telefonů a chladničky.

Aby byla zásuvka napájena, musí být klíč ve spínací skřínce minimálně v poloze I.

Zapalovač cigaret se aktivuje stisknutím tlačítka. Po zahřátí zapalovač povyskočí. Zapalovač cigaret vytáhnete a cigaretu zapalte rozžhavenou spirálou. Z bezpečnostních důvodů umístěte na zásuvku krytku, pokud ji nepoužíváte. Maximální proud je 10 A.

 VAROVÁNÍ

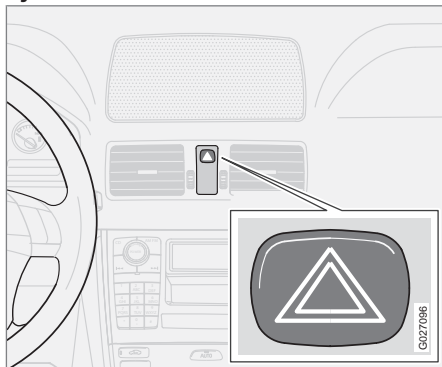
Vždy, když zásuvku nepoužíváte, instalujte krytku.

BLIS – informační systém o slepém úhlu*

Stisknutím tlačítka deaktivujete nebo opět aktivujete funkci. Více informací viz strana 147.

Spínače na středové konzole

Výstražná funkce ukazatelů směru

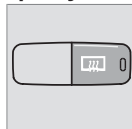


Výstražná světla (všechny ukazatele směru) použijte, když je vůz zastaven na nebezpečném místě nebo na místě, kde tvoří překážku silničního provozu. Stisknutím tlačítka aktivujete tuto funkci.

i POZNÁMKA

V různých zemích jsou odlišné předpisy pro používání výstražných světel.

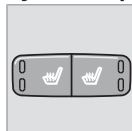
Vyhřívání zadního okna a vnějších zpětných zrcátek



Vyhřívání využijete k rychlému odstranění námrazy a zamlžení ze zadního okna a vnějších zpětných zrcátek. Stisknutím tlačítka se zahájí rozmrazování zadního okna a vnějších zpětných zrcátek. Rozsvítí se kontrolka tlačítka. Kontrolka ve spínači svítí. Vyhřívání se automaticky vypne po přibližně 12 minutách.



Vyhřívání přední sedadla

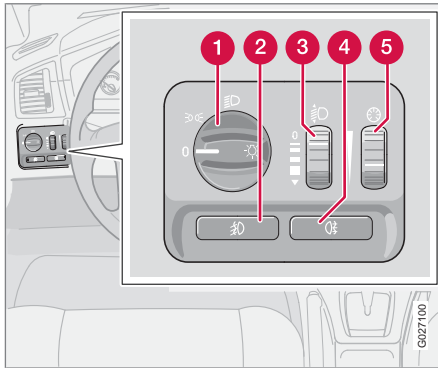


Více informací o vyhřívání předních sedadel, viz strana 86 nebo 88.



Panel osvětlení

Světlomety



- 1 Spínače světel
- 2 Přední světla do mlhy*
- 3 Kolečko pro ovládání sklonu světlometů
- 4 Zadní světlo do mlhy
- 5 Kolečko pro nastavení osvětlení přístrojů

Poloha	Popis
0	Automatická/vypnutá potkávací světla. Pouze světelná houkačka.
	Obrysová světla
	Automatická potkávací světla. Dálková světla a světelná houkačka fungují v této poloze.

Automatická potkávací světla*

Tlumená světla se automaticky rozsvítí při otočení klíče v zapalování do polohy II, pokud není přepínač světlometů (1) v prostřední poloze. V případě potřeby je možné funkci automatického zapnutí tlumených světel deaktivovat. Doporučujeme, abyste deaktivaci svěřili autorizovanému servisu Volvo.

Automatická potkávací světla, dálková světla

1. Otočte klíč ve spínací skřínce do polohy II.
2. Potkávací světla se aktivují otočením ovladače světlometů (1) doprava do koncové polohy.
3. Dálková světla se aktivují posunutím levého pákového přepínače směrem

k volantu do koncové polohy a jeho uvolněním, viz strana 57.

Světla se vypnou automaticky při otočení klíče v zapalování do polohy I nebo 0.

Obrysová světla

Obrysová světla je možné zapnout bez ohledu na polohu klíče v zapalování.

- Otočte ovladač světlometů (1) do střední polohy.

Pokud je klíč v zapalování v poloze II, osvětlení registrační značky a obrysová světla jsou vždy zapnutá.

Ovládání sklonu světlometů

Zatížení vozu mění vertikální nastavení světlometů, čímž by mohlo dojít k osliňování protijedoucích motoristů. Tomu se můžete vyhnout nastavením sklonu světlometů.

1. Otočte klíč ve spínací skřínce do polohy II.
2. Otočte ovladač světlometů (1) do jedné z koncových poloh.
3. Otáčejte kolečkem (3) nahoru nebo dolů pro zvednutí nebo snížení kužele světla světlometu.



Panel osvětlení

Vozy se světlomety Dual Xenon* jsou vybaveny automatickým nastavením sklonu světlometů, takže ovládací kolečko (3) chybí.

Osvětlení přístrojů

Osvětlení přístrojů je zapnuté, pokud je klíč zapalování v poloze II a přepínač světlometů (1) je v jedné z koncových poloh. Jas osvětlení se automaticky sníží během dne a v noci je možné jej manuálně nastavit.

Otáčejte kolečkem (5) nahoru nebo dolů pro zvýšení nebo snížení jasu osvětlení.

Světla do mlhy

POZNÁMKA

Předpisy pro používání světel do mlhy se mohou v jednotlivých zemích lišit.

Přední světla do mlhy*

Přední světla do mlhy je možné zapnout spolu se světlomety nebo obrysovými světly.

- Stiskněte tlačítko (2).

Kontrolka v tlačítku svítí, když jsou přední světla do mlhy zapnutá.

Zadní světlo do mlhy

Zadní světlo do mlhy je možné zapnout spolu se světlomety nebo předními světly do mlhy.

- Stiskněte tlačítko (4).

Kontrolka zadního světla do mlhy na sdruženém přístrojovém panelu a kontrolka v tlačítku se rozsvítí, když svítí zadní světlo do mlhy.

Aktivní duální xenonová světla*



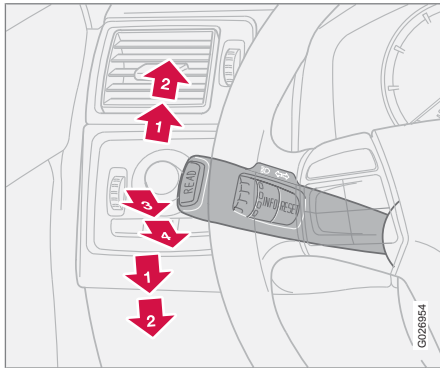
Nastavení světel pro aktivní/neaktivní světlomety.

Pokud je vozidlo vybaveno aktivními světlomety (ABL – Active Bending Light), světlo světlometů sleduje během jízdy pohyb volantu. Funkce se aktivuje automaticky při nastartování vozidla a je možné ji deaktivovat nebo aktivovat stisknutím tlačítka na středové konzole, viz strana 53.



Levý pákový přepínač

Polohy pákového přepínače



- 1 Krátké zablikání ukazatelů směru
- 2 Trvalé blikání ukazatelů směru
- 3 Světelná houkačka
- 4 Doprovodné osvětlení při odchodu a přepínání dálkových a potkávacích světel

Ukazatele směru

Trvalé blikání

- Posuňte pákový přepínač nahoru nebo dolů do koncové polohy (2).

Pákový přepínač zůstane ve své koncové poloze a je možné jej z ní posunout ručně nebo automaticky pohybem volantu.

Krátké zablikání

- Posuňte pákový přepínač nahoru nebo dolů do polohy (1) a uvolněte, pákový přepínač se poté vrátí do výchozí polohy, nebo posuňte pákový přepínač do polohy (2) a přímo zpět do výchozí polohy.

Ukazatele směru třikrát bliknou. Krátká sekvence bliknutí se okamžitě přeruší, pokud spustíte indikaci v opačném směru.

Přepínání dálkových a potkávacích světel

Klíč dálkového ovladače v zapalování musí být v poloze II, aby bylo možné dálková světla zapnout.

1. Otočte ovladač světlometů do koncové polohy vpravo, viz strana 55.
2. Přitáhněte pákový přepínač k volantu do koncové polohy (4) a uvolněte jej.

Světelná houkačka

- Přitáhněte jemně pákový přepínač k volantu do polohy (3).

Dálková světla budou svítit, dokud pákový přepínač neuvolníte.

Doprovodné osvětlení při odchodu

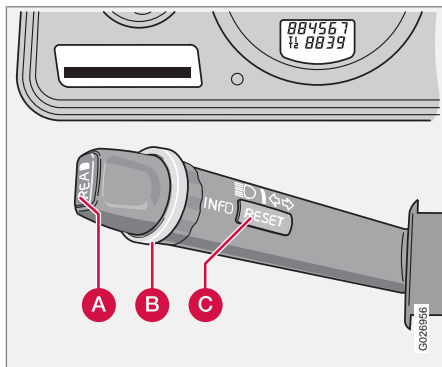
Některá vnější světla je možné po uzamknutí vozu ponechat rozsvícená jako bezpečnostní osvětlení při odchodu od vozu. Standardní opoždění je 30 sekund¹, ale je možné je změnit na 60 nebo 90 sekund.

1. Vytáhněte klíč dálkového ovladače ze spínací skříňky.
2. Přitáhněte pákový přepínač k volantu do koncové polohy (4) a uvolněte jej.
3. Vystupte z vozu a zamkněte dveře.

¹ Tovární nastavení.

Palubní počítač*

Všeobecné informace



- A** **READ** - potvrzuje
- B** Ovládací kolečko – procházení menu a nabídek v seznamu palubního počítače
- C** **RESET** - vynuluje

Ovládání

Chcete-li mít přístup k informacím palubního počítače, ovládací kolečko (B) musíte otáčet nahoru nebo dolů. Dalším otáčením se dostanete do výchozího bodu.

i POZNÁMKA

Jestliže se během ovládání palubního počítače objeví varovné hlášení, musíte si hlášení nejprve přečíst. Stiskněte tlačítko **READ** a vraťte se k funkci palubního počítače.

Funkce

Palubní počítač zobrazuje následující informace:

- **PRŮMĚR. RYCHLOST**
- **AKTUÁLNÍ RYCHLOST V MPH***
- **OKAMŽITÁ**
- **PRŮMĚR**
- **KM DO PRÁZDNÉ NÁDRŽE**
- **DSTC**, viz strana 143

Průměrná rychlost

Po vypnutí zapalování se do paměti uloží průměrná rychlost a po nastartování motoru je využita jako základ pro nový výpočet. Vynulujte tlačítkem **RESET**.

AKTUÁLNÍ RYCHLOST V MPH*

Pokud má rychloměr stupnici v km/h, aktuální rychlost se zobrazuje v mph. Pokud má rychloměr stupnici v mph, aktuální rychlost se zobrazuje v mph.

Okamžitá spotřeba

Okamžitá spotřeba paliva se přepočítává každou sekundu. Informace na displeji se aktualizuje vždy po několika sekundách. Když vůz stojí, na displeji se objeví "----". Během regenerace¹ se může zvýšit spotřeba paliva, viz strana 132.

Průměrná spotřeba

Průměrná spotřeba paliva od posledního vynulování. Vynulujte tlačítkem **RESET**.

i POZNÁMKA

Používáte-li palivové nezávislé topení*, mohou se zobrazit mírně nepřesné hodnoty.

Dojezd na palivo v nádrži

Výpočet je založen na průměrné spotřebě paliva za posledních více než 30 km a aktuálním množstvím paliva v nádrži. Na displeji se objeví předpokládaná vzdálenost, kterou můžete ujet na zbývajícím palivu v nádrži. Pokud displej zobrazí "**--- kilometru do prazd. nadrže**", není garantován žádný dojezd. Dotankujte co nejdříve.

¹ Platí pouze pro vozy se vznětovými motory s částicovým filtrem.

**POZNÁMKA**

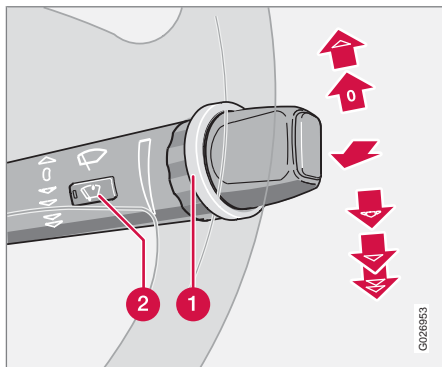
Používáte-li palivové nezávislé topení* nebo se změnil styl jízdy, mohou se zobrazit mírně nepřesné hodnoty.

Resetování

1. Zvolte **PRŮMĚR. RYCHLOST** nebo **PRŮMĚR**
2. Chcete-li současně vyresetovat průměrnou rychlost a průměrnou spotřebu, podržte stisknuté tlačítko **RESET (C)** nejméně po dobu pěti sekund.

Pravý pákový přepínač

Stěrače čelního okna



Funkce stěračů/ostřikovačů – čelní okno.

- 1 Ovládací kolečko
- 2 Čidlo deště – zapnuto/vypnuto

Vypnutí stěračů čelního okna



Stěrače čelního okna jsou vypnuty, pokud je pákový přepínač v poloze 0.

Jedno setření



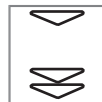
Chcete-li provést jedno setření, pohněte pákovým přepínačem nahoru.

Cyklovač stěračů



Nastavit můžete vhodnou prodlevu mezi jednotlivými setřeními. Otáčejte ovládacím kolečkem nahoru, chcete-li zkrátit interval mezi setřeními. Otáčením dolů interval prodloužíte.

Trvalé stírání



Stěrače pracují normální rychlostí.
Stěrače pracují vysokou rychlostí.

! DŮLEŽITÉ

Před aktivací stěračů v zimě – ujistěte se, že lišty stěračů nejsou přimrzlé a sníh a led z čelního okna (a zadního okna) je seškrábán.

! DŮLEŽITÉ

Používejte velké množství kapaliny při čištění čelního okna prostřednictvím stěračů. Čelní sklo musí být mokré, pokud jsou stěrače zapnuté.

Dešťový senzor*

Dešťový senzor automaticky aktivuje stěrače čelního okna podle toho, kolik vody detekuje na čelním skle. Citlivost dešťového senzoru se nastavuje pomocí ovládacího kolečka.

Otáčením kolečka směrem nahoru se zvyšuje citlivost a směrem dolů se citlivost snižuje (ještě k jednomu setření dojde při otočení kolečka směrem nahoru).

Zapnutí/Vypnutí

Při aktivaci dešťového senzoru musí být klíč v zapalování v poloze I nebo II a pákový přepínač stěračů čelního okna musí být v poloze 0 (neaktivovaný).

Aktivace dešťového senzoru:

- Stiskněte tlačítko. Kontrolka v tlačítku svítí, pokud je dešťový senzor aktivní.

Dešťový senzor vypnete buď:

- Stiskněte tlačítko. Kontrolka ve spínači zhasne.
- Změnou programu stírání přesunutím pákového přepínače do jiné polohy. Pokud je pákový přepínač zvednutý, dešťový senzor zůstane aktivní, stěrače provedou ještě jedno setření a potom se vrátí do režimu dešťového senzoru, když je pákový přepínač uvolněn do polohy 0.



Pravý pákový přepínač

Dešťový senzor se automaticky vypne po vytažení klíče dálkového ovladače ze spínací skříňky nebo do 5 minut po vypnutí zapalování.

! DŮLEŽITÉ

Stěrače čelního okna se mohou spustit a být poškozeny v automatické myčce vozidel. Vypněte dešťový senzor stisknutím tlačítka (2), přičemž klíč v zapalování je v poloze I nebo II.

Ostříkovač čelního okna/světlomětů

Ostříkovače čelního okna a světlometů zapnete přitážením pákového přepínače směrem k volantu. Stěrače provedou po uvolnění pákového přepínače ještě několik setření.

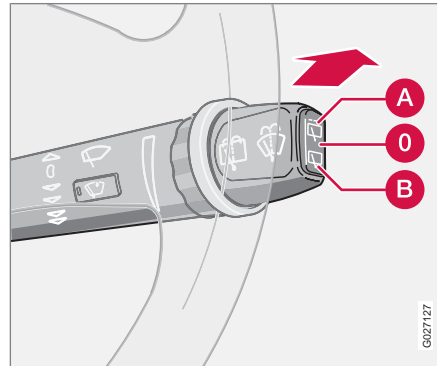
Vysokotlaké ostříkování světlometů*

Vysokotlaký ostříkovač světlometů spotřebovává velké množství kapaliny. Za účelem úspory kapaliny se světlometry ostříkují pouze každý pátý cyklus ostříknutí (v rámci 10minutového intervalu). Po uplynutí 10 minut po posledním ostříknutí čelního okna se světlometry znovu ostříknou vysokým tlakem při prvním ostříknutí čelního okna. Pouze čelní okno ostříknete otočením pákového přepínače směrem k volantu.

Omezené mytí

Pokud v nádobce zbývá přibližně 1 litr kapaliny, dodávka ke světlometům a zadnímu oknu se zastaví. Důvodem je preference viditelnosti přes čelní okno.

Stěrač a ostříkovač zadního okna



Funkce stěračů/ostříkovačů – zadní okno.

Posuňte pákový přepínač směrem dopředu pro zapnutí stěrače a ostříkovače zadního okna. Po ostříknutí provede stěrač několik stíracích cyklů. Tlačítko na konci páčky má tři polohy:

- A** Cyklovač stěračů: Stiskněte horní část tlačítka.
- O** Neutrální poloha: Funkce je deaktivována.
- B** Stálá rychlost: Stiskněte spodní část tlačítka.

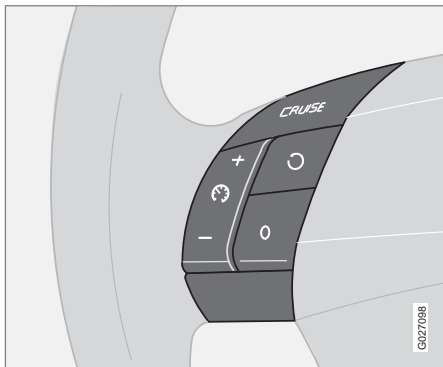
Stěrač – couvání

Pokud jsou stěrače čelního okna zapnuté a zařadíte zpátečku, spustí se stěrač zadního okna v režimu cyklovače¹. Pokud je stěrač zadního okna již zapnutý na normální rychlost, nedojde k žádné změně.

¹ Tato funkce (cyklované stírání zadního okna při couvání) může být deaktivována. Doporučujeme, abyste za tím účelem využili autorizovaný servis Volvo.

Tempomat*

Aktivace



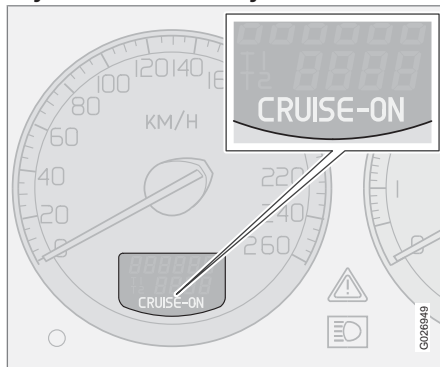
Ovládací prvky tempomatu jsou umístěny na levé straně volantu.

Nastavení požadované rychlosti:

1. Stisknete tlačítko **CRUISE**. Na displeji sruženého přístrojového panelu se objeví nápis **TEMPOMAT**.
2. Rychlost můžete nastavit stisknutím tlačítka **+** nebo **-**. Na displeji se objeví nápis **TEMPOMAT ZAP**.

Tempomat není možné použít při rychlosti pod 30 km/h nebo nad 200 km/h.

Zvýšení nebo snížení rychlosti



- Rychlost můžete zvýšit nebo snížit stisknutím tlačítka **+** nebo **-**. Po uvolnění tlačítka je rychlost vozidla nastavena jako nová rychlost.

Krátkým stisknutím (méně než půl sekundy) tlačítka **+** nebo **-** se změní rychlost o 1 km/h nebo 1 mph¹.

 **POZNÁMKA**

Přechodné zrychlení (kratší než jedna minuta) pomocí pedálu plynu, např. při předjíždění, nemá vliv na nastavení tempomatu. Vůz se po uvolnění pedálu plynu vrátí k dříve uložené rychlosti.

Dočasné vypnutí

- Stisknutím tlačítka **0** dočasně tempomat vypnete. Na displeji sruženého přístrojového panelu se objeví nápis **TEMPOMAT**. Poslední nastavená rychlost se uloží do paměti.

Tempomat se také dočasně vypne, když:

- sešlápnete pedál brzdy nebo pedál spojky
- rychlost při jízdě do kopce poklesne pod 25–30 km/h
- přesunete páku voliče převodovky do polohy **N**
- kola začnou prokluzovat nebo se zablokuji
- přechodné zrychlení je delší než 1 minuta.

¹ V závislosti na typu motoru.

**Tempomat*****Návrat k rychlosti uložené v paměti**

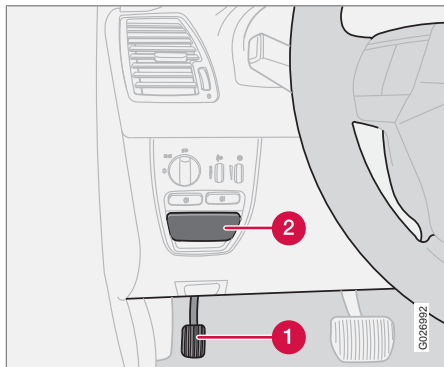
-Stisknutím tohoto tlačítka vyvoláte dříve nastavenou rychlost. Na displeji sdruženého přístrojového panelu se objeví nápis **TEMPOMAT ZAP.**

Vypnutí

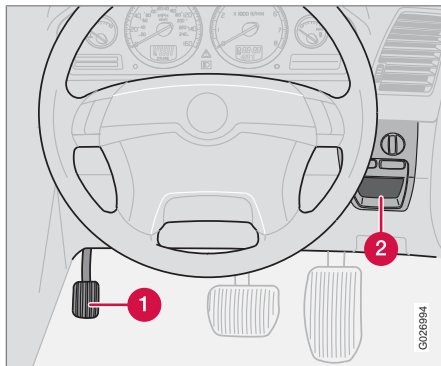
- Stisknutím tlačítka **CRUISE** tempomat vypnete. Z displeje sdruženého přístrojového panelu zmizí nápis **TEMPOMAT ZAP.**

Parkovací brzda, elektrická zásuvka atd.

Parkovací brzda



Parkovací brzda, vozidlo s levostranným řízením.



Parkovací brzda, vozidlo s pravostranným řízením.

- 1 Pedál parkovací brzdy
- 2 Rukojeť pro uvolnění parkovací brzdy

Parkovací brzda je na úrovni podlahy, viz obrázek, a při sešlápnutí působí na zadní kola.

i POZNÁMKA

Varovná kontrolka na sdruženém přístrojovém panelu se rozsvítí bez ohledu na to, jak je pedál parkovací brzdy sešlápnutý.

Jak zabrzdít parkovací brzdu

1. Silně sešlápněte pedál nožní brzdy.

2. Sešlápněte co nejsilněji pedál parkovací brzdy.
3. Uvolněte pedál brzdy a ujistěte se, že vozidlo stojí.
4. Pokud se vozidlo pohybuje, je třeba pedál parkovací brzdy víc sešlápnout.
5. Při parkování zvolte polohu **1** (pro manuální převodovku) nebo **P** (pro automatickou převodovku).

Parkování ve svahu

Pokud vůz je zaparkován směrem do kopce; otočte kola od obrubníku.

Pokud vůz parkujete směrem z kopce, otočte kola k obrubníku.

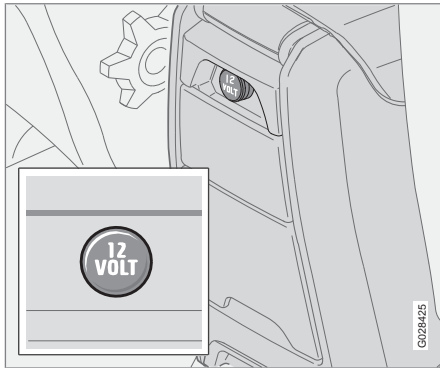
Jak uvolnit parkovací brzdu

1. Silně sešlápněte pedál nožní brzdy.
2. Zatáhněte za rukojeť.



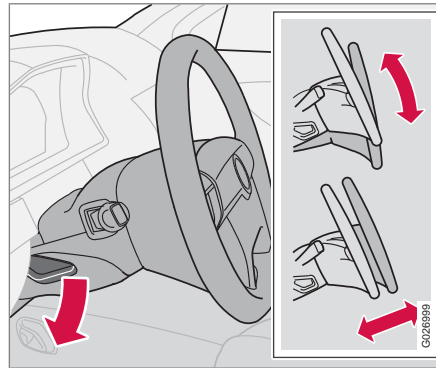
Parkovací brzda, elektrická zásuvka atd.

Elektrická zásuvka pro zadní sedadla



Elektrická zásuvka je použitelná pro různé příslušenství, jako jsou například mobilní telefony a chladničky. Napětí je 12 V. Maximální odběr proudu je 10 A. Aby byla zásuvka napájena, musí být klíč ve spínací skřínce minimálně v poloze I.

Nastavení volantu

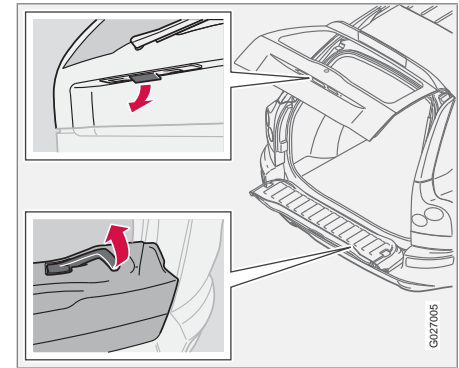


Volant můžete nastavit jak ve vertikálním, tak horizontálním směru. Stlačte dolů ovládací prvek na levé straně sloupku řízení. Potom volant nastavte do Vám vyhovující polohy. Zatlačte ovládací prvek zpět na své místo, abyste volant zajistili. Pokud to jde ztěžka, mírně na volant zatlačte, když vracíte ovládací prvek zpět.

VAROVÁNÍ

Volant nastavte vždy před jízdou, nikdy jej nenastavujte za jízdy. Zkontrolujte, zda je volant řádně zajištěný.

Otevření zadních dveří



Otevřete dveře zavazadlového prostoru zatažením za rukojeť, viz obrázek. Vyklopte spodní část dveří zavazadlového prostoru zvednutím rukojeti.

Elektrické ovládání oken

Obsluha

Elektricky ovládaná okna jsou řízena přepínači umístěnými na dveřích. Elektrické ovládání oken funguje pouze v případě, že je klíč ve spínací skříňce v poloze I nebo II. Pokud s vozidlem zastavíte a vyjmete klíč ze zapalování, budou okna stále funkční, dokud neotevřete některé dveře. Ovládejte okna opatrně.

Otevření okna:

- stiskněte přední část spínače.

Zavření okna:

- zatáhněte za přední část spínače.

POZNÁMKA

Jedním ze způsobů, jak omezit porывy větru, když jsou zadní okna otevřená, je pootevřít také přední okna.

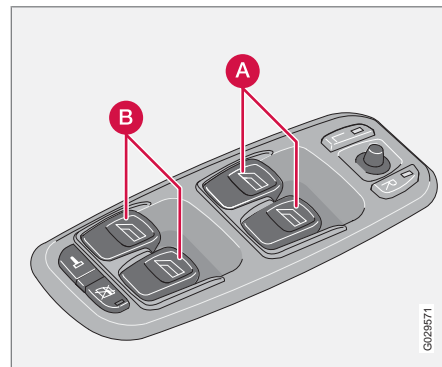
VAROVÁNÍ

Pokud jsou ve voze děti:

- Pokud řidič opouští vozidlo, nikdy nezapomeňte vypnout napájení elektrického ovládání oken vytažením klíče dálkového ovladače ze spínací skříňky.
- Ujistěte se, že děti nebo ostatní cestující nejsou v nebezpečí zachycení rukou při zavírání oken.

Pokud jsou okna v zadních dveřích ovládaná ze dveří řidiče – ujistěte se, že žádnému z cestujících vzadu nehrozí zachycení rukou při zavírání oken.

Dveře řidiče



Ovládací prvky, elektrické ovládání oken.

- A** Ovládací prvky předních oken
- B** Ovládací prvky zadních oken

Řidič může ze svého sedadla ovládat všechna elektricky ovládaná okna. Okna je možné otevřít a zavřít dvěma způsoby:

- Stiskněte jemně jeden ze spínačů (A) nebo (B) nebo za něj jemně zatáhněte. Okna se budou otvírat nebo zavírat, dokud spínač neuvolníte.
- Stiskněte zcela jeden ze spínačů (A) nebo (B) nebo za něj zatáhněte a pak jej uvolněte. Boční okna se potom automaticky otevřou nebo zavřou. Pohyb okna se



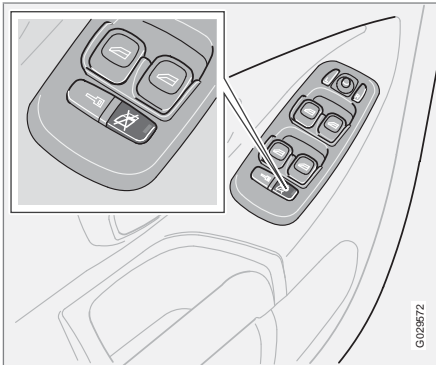
Elektrické ovládání oken

přeruší, pokud bude okno jakkoliv blokováno.

i POZNÁMKA

Funkce automatického zavření pro stranu spolujezdce je k dispozici pouze pro některé trhy.

Blokování elektrického ovládání oken v zadních dveřích



Spínač blokování elektrického ovládání zadních oken a elektricky ovládané dětské pojistky.*

Elektricky ovládaná okna pro zadní sedadla je možné zablokovat spínačem na ovládacím panelu na dveřích řidiče. Nikdy nezapomeňte

vypnout napájení elektrického ovládání oken (vytažením klíče dálkového ovladače ze spínací skříňky), pokud necháváte děti ve vozidle bez dozoru.

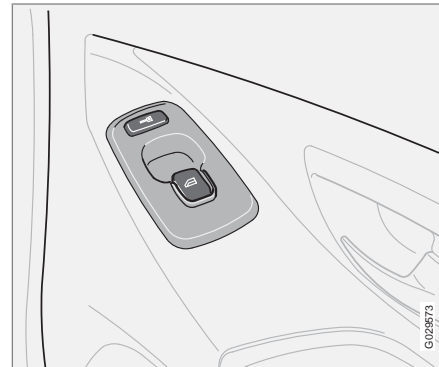
Kontrolka ve spínači svítí

Okna v zadních dveřích mohou být otvírána nebo zavírána pouze ovládacími spínači umístěnými na loketní opěrice dveří řidiče.

Kontrolka ve spínači nesvítí

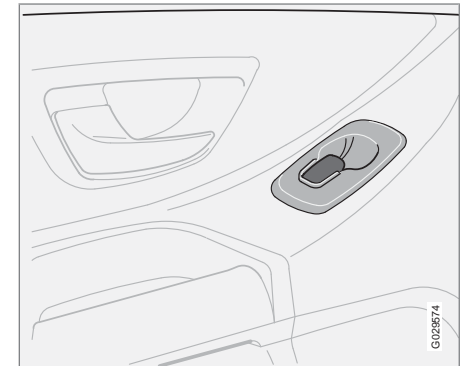
Okna v zadních dveřích mohou být otvírána nebo zavírána jak ovládacími spínači v příslušných dveřích, tak spínači umístěnými na loketní opěrice dveří řidiče.

Sedadlo předního spolujezdce



Ovládací prvek pro elektricky ovládané okno pro sedadlo předního spolujezdce ovládá pouze toto okno.

Elektrické ovládání oken v zadních dveřích



Okna v zadních dveřích mohou být otvírána nebo zavírána jak ovládacími spínači v příslušných dveřích, tak spínači umístěnými na loketní opěrice dveří řidiče. Pokud svítí kontrolka ve spínači blokování na zadních dveřích (na ovládacím panelu na dveřích řidiče), okna v zadních dveřích mohou být ovládaná pouze ze dveří řidiče.



Elektrické ovládání oken

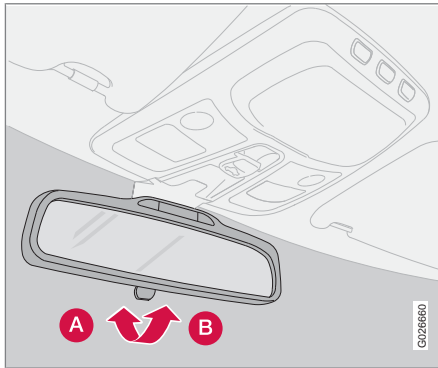
VAROVÁNÍ

Pokud okna v zadních dveřích jsou ovládána ze dveří řidiče, ujistěte se, že žádnému z cestujících vzadu nehrozí zachycení při zavírání oken.



Okna, vnitřní a vnější zpětná zrcátka

Vnitřní zpětné zrcátko



Změna odrazivosti

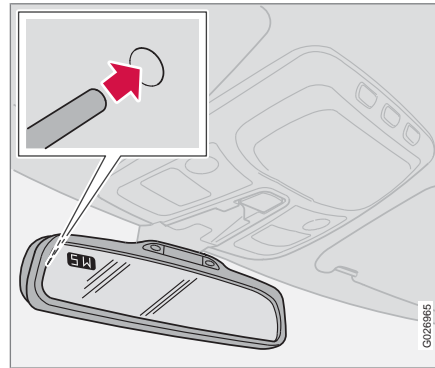
- A** Normální poloha
- B** Poloha se sníženou odrazivostí.

Jasně světlo zezadu se může odrážet ve zpětném zrcátku a oslnit řidiče. Pokud Vás světlo zezadu ruší, můžete změnit odrazivost zrcátka manuálně.

Automatická změna odrazivosti*

Jasně světlo zezadu je automaticky částečně pohlceno zpětným zrcátkem.

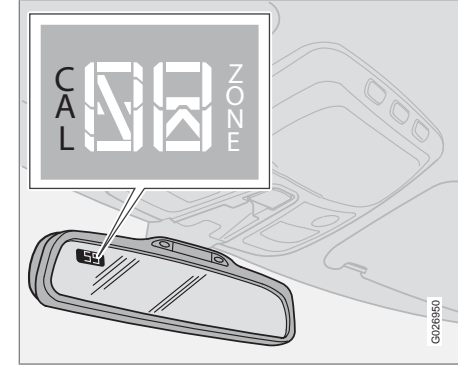
Vnitřní zpětné zrcátko s kompasem*



V levém horním rohu zrcátka je integrován displej, který ukazuje, na jakou světovou stranu směřuje přední část vozu. Anglické zkratky označují osm různých směrů: **S** (sever), **SV** (severovýchod), **V** (východ), **JV** (jihovýchod), **J** (jih), **JZ** (jihozápad), **Z** (západ) a **SZ** (severozápad).

Pokud je kompas aktivován, spustí se automaticky v poloze zapalování **II** nebo když motor běží. Kompas zapnete a vypnete stisknutím tlačítka v zadní části zrcátka. Použijte například narovnanou kancelářskou sponku. Tlačítko je zapuštěné přibližně 2,5 centimetru v zrcátku.

Správná zóna na kompasu



Země je rozdělena do 15 magnetických zón. Kompas je nastaven pro geografickou oblast, do níž je vůz dodáván. Kompas by měl být kalibrován, pokud se vůz pohybuje přes několik magnetických zón.

1. Poloha zapalování **II**.
2. Stiskněte a podržte tlačítko na zadní straně zpětného zrcátka po dobu přibližně 3 sekund, dokud se opět neobjeví ZONE (použijte například narovnanou kancelářskou sponku). Objeví se číslo aktuální zóny.
3. Stiskněte několikrát tlačítko, dokud se nezobrazí číslo pro požadovanou geogra-

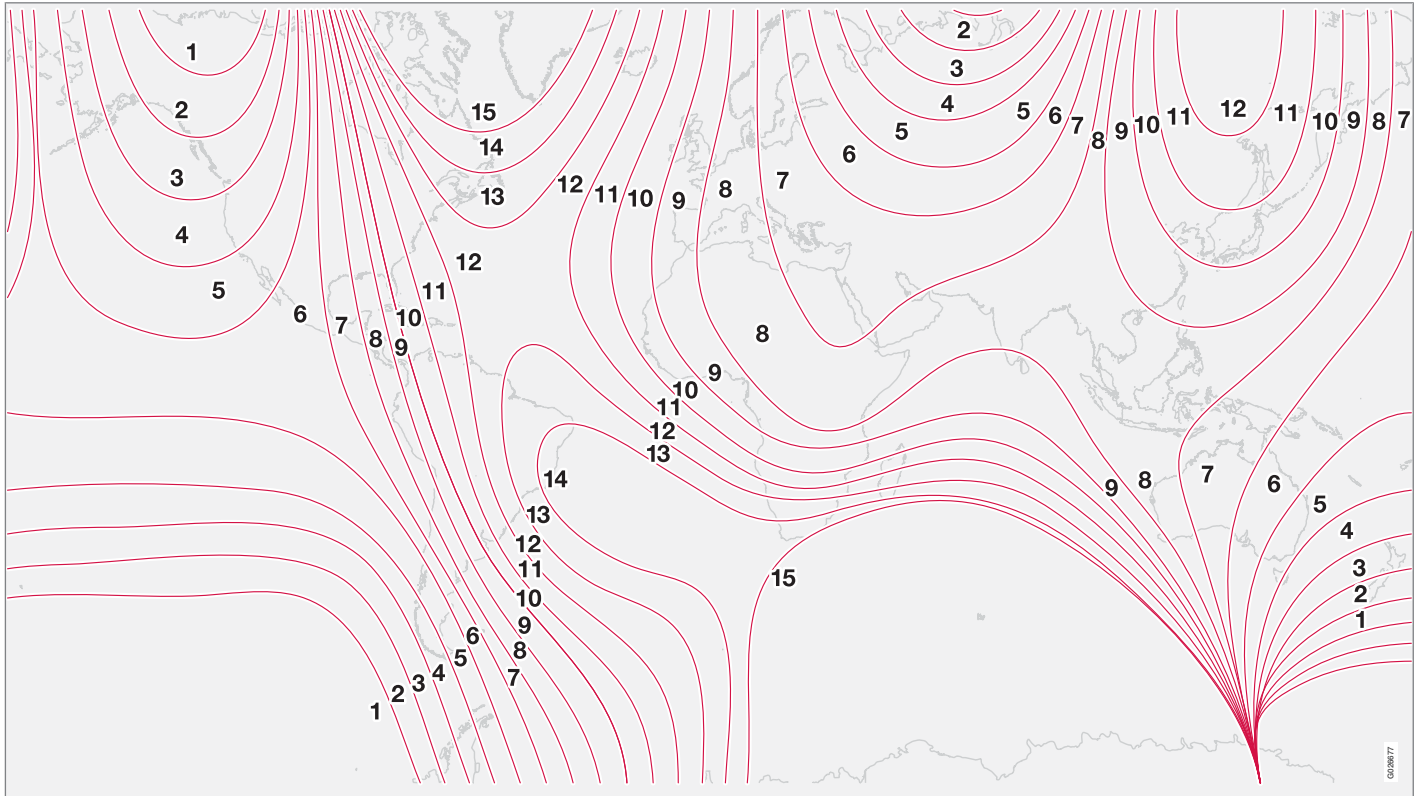


Okna, vnitřní a vnější zpětná zrcátka

fickou oblast (1 – 15). Po několika sekundách se displej vrátí k zobrazení kompasu, což znamená, že nastavení zóny je dokončeno.



Okna, vnitřní a vnější zpětná zrcátka



Magnetické zóny pro kompas.



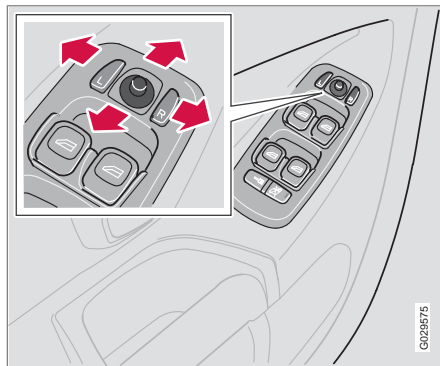
Okna, vnitřní a vnější zpětná zrcátka

Kalibrace

Aby kompas fungoval správně, bude možná nutné jej kalibrovat. Z důvodu docílení nejlepších výsledků vypněte všechny hlavní spotřebiče, například osvětlení interiéru, ventilátor větrání, vyhřívání zadního okna atd. a odstraňte z blízkosti zrcátka všechny kovové a magnetické předměty.

1. Zastavte s vozem na širokém otevřeném prostoru s běžícím motorem.
2. Stiskněte a podržte tlačítko na zadní straně zpětného zrcátka (použijte kancelářskou sponku nebo podobný předmět), dokud se znovu neobjeví **CAL** (přibližně 6 sekund).
3. Jedťte pomalu dokola rychlostí maximálně 8 km/h, dokud **CAL** nezmezí z displeje. K tomu dojde, když je kalibrace dokončena.
4. Alternativní metoda kalibrace: Rozjedťte se jako obvykle. Po dokončení kalibrace **CAL** z displeje zmizí.

Vnější zpětná zrcátka



Spínače ovládající nastavení obou vnějších zpětných zrcátek jsou umístěny na loketní opěrce dveří řidiče. Zpětná zrcátka je možné ovládat při zapalování v poloze I a II.

1. Stiskněte tlačítko **L** pro levé vnější zpětné zrcátko nebo tlačítko **R** pro pravé vnější zpětné zrcátko. Kontrolka ve spínači svítí.
2. Nastavte zrcátko ovládacím prvkem uprostřed.
3. Opět stiskněte tlačítko **L** nebo **R**. Kontrolka zhasne.

Složení vnějších zpětných zrcátek, viz strana 52.



VAROVÁNÍ

Zrcátka nastavte před jízdou.

Vnější zpětná zrcátka s paměťovou funkcí*

Pokud je vozidlo vybaveno vnějšími zpětnými zrcátky s paměťovou funkcí, spolupracují s pamětí nastavení sedadla, viz strana 95.

Paměťová funkce v dálkovém ovladači*

Když odemknete vozidlo jedním z dálkových ovladačů a změníte nastavení vnějších zpětných zrcátek, tato nová nastavení se uloží do dálkového ovladače. Při dalším odemknutí vozu stejným dálkovým ovladačem a otevření dveří řidiče během pěti minut se zrcátka nastaví do uložených poloh.

Laminovaná boční okna*

Laminovaná okna v předních a zadních dveřích zlepšují zvukovou izolaci v prostoru pro cestující a zajišťují lepší ochranu proti neoprávněnému vniknutí.

* Informace o volitelné výbavě/příslušenství, viz Úvod.

**Okna, vnitřní a vnější zpětná zrcátka****Boční okna opatřená vodou a nečistoty odpuzující vrstvou***

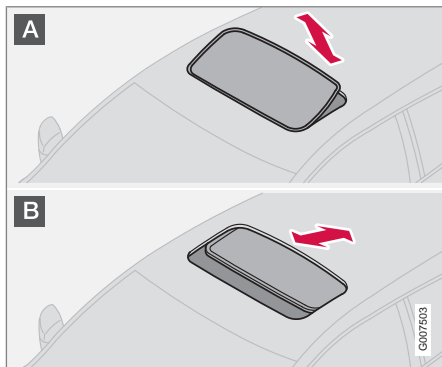
Boční okna opatřená vodou a nečistoty odpuzující vrstvou jsou označena malým symbolem. Informace o údržbě skla, viz strana 185.

**DŮLEŽITÉ**

Nepoužívejte pro odstranění ledu z oken kovové škrabky. Mohlo by dojít k poškození vodou a špínu odpuzující vrstvy.

Elektricky ovládané střešní okno*

Otevřené polohy



Ovládací prvky střešního okna se nacházejí ve stropním panelu. Střešní okno můžete otevřít do dvou poloh:

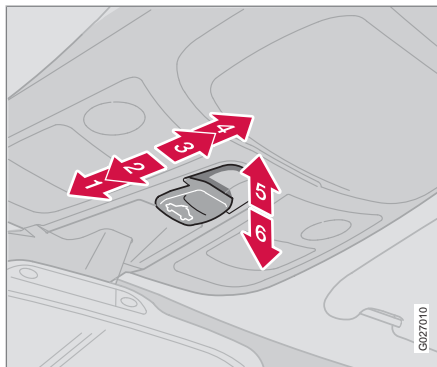
- A** Větrací poloha, zvednuto u zadní hrany
- B** Posuvná poloha, dozadu/dopředu

Klíč dálkového ovladače ve spínací skřínce musí být v poloze **I** nebo **II**.

VAROVÁNÍ

Pokud jsou ve voze děti:

Pokud řidič opouští vozidlo, vypněte napájení elektrického ovládaní střešního okna vytážením klíče dálkového ovladače ze spínací skříňky.



- 1** Zavření, automatické
- 2** Zavření, manuální
- 3** Otevření, manuální
- 4** Otevření, automatické
- 5** Otevření, větrací poloha
- 6** Zavření, větrací poloha

Větrací poloha

Otevření:

- Stiskněte zadní část spínače směrem nahoru (5).

Zavření:

- Zatáhněte za zadní část spínače směrem dolů (6).

Přepněte z větrací polohy do komfortní polohy; posuňte ovladač dozadu do koncové polohy (4) a uvolněte jej.

Automatická obsluha

Posuňte ovládací prvek přes bod odporu (3) do zadní koncové polohy (4) nebo přes bod odporu (2) do přední koncové polohy (1) a uvolněte jej. Střešní okno se otevře do komfortní polohy nebo se úplně zavře.

Otevření z komfortní polohy do maximálního otevření:

- Přitáhněte ovládací prvek ještě jednou dozadu do koncové polohy (4) a uvolněte jej.

Manuální obsluha

Otevření:

- Přitáhněte ovládací prvek dozadu, dokud neucítíte odpor (3). Střešní okno se bude pohybovat do polohy úplného otevření, dokud bude stisknuté tlačítko.



Elektricky ovládané střešní okno*

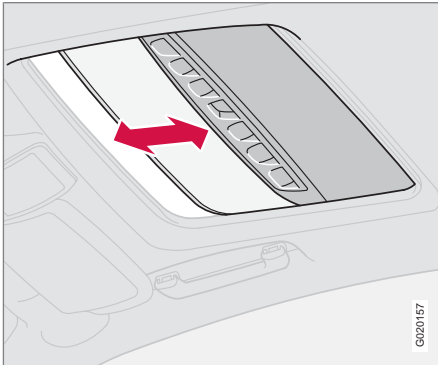
Zavření:

- Posuňte ovládací prvek dopředu, dokud neucítíte odpor (2). Střešní okno se bude pohybovat do polohy zavření, dokud bude stisknuté tlačítko.

VAROVÁNÍ

Ochrana proti přivření střešním oknem je aktivní pouze během automatického zavírání, nikoli během manuálního zavírání.

Sluneční clona



Střešní okno je vybaveno manuální posuvnou sluneční clonou v interiéru. Sluneční clona se automaticky zasune, když se otvírá střešní

okno. Chcete-li clonu zavřít, uchopte ji za rukojeť a posuňte dopředu.

Ochrana proti přivření

Funkce ochrany střešního okna proti přivření se aktivuje, pokud je okno blokováno nějakým předmětem. Pokud dojde k zablokování, pohyb střešního okna se zastaví a automaticky se otevře do předchozí otevřené polohy.

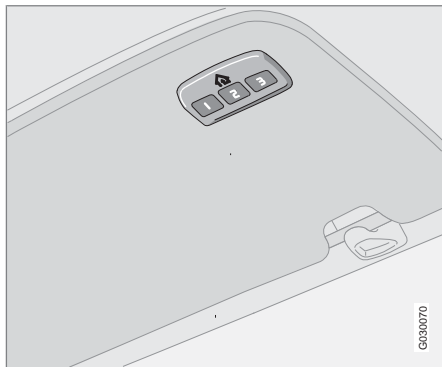
VAROVÁNÍ

Ochrana proti přivření střešním oknem je aktivní pouze během automatického zavírání, nikoli během manuálního zavírání.

Ujistěte se, že nikomu v žádném případě nehrozí přivření při zavírání střešního okna.

HomeLink® *

Všeobecné informace



HomeLink® je programovatelný dálkový ovladač, který může ovládat až tři různá zařízení (např. garážové dveře, alarm, vnější a vnitřní osvětlení atd.) a nahrazuje tak jejich vlastní dálkové ovladače. HomeLink se dodává zabudovaný do levé sluneční clony.

Panel HomeLink® zahrnuje tři programovatelná tlačítka a jednu kontrolku.

i POZNÁMKA

HomeLink je navržen tak, aby byl nefunkční, pokud je vozidlo uzamknuto zvenku.

Uchovejte si původní dálkové ovladače pro budoucí programování (např. při nákupu nového vozidla).

Vynulujte naprogramování tlačítek, když vozidlo prodáváte.

Kovové sluneční clony není možné použít ve vozidlech vybavených ovladačem HomeLink. To by mohlo mít negativní vliv na funkci ovladače HomeLink.

Provoz

Pokud je HomeLink® kompletně naprogramován, je možné jej použít namísto samostatných původních dálkových ovladačů.

Stiskněte naprogramované tlačítko pro aktivaci garážových dveří, alarmu atd. Kontrolka svítí po dobu stisknutí tlačítka.

i POZNÁMKA

Pokud není zapalování aktivní, HomeLink funguje po dobu 30 minut po otevření dveří řidiče.

Originální dálkové ovladače je samozřejmě možné používat souběžně s ovladačem HomeLink®.

! VAROVÁNÍ

Pokud je HomeLink® použitý pro ovládání garážových dveří nebo vrat, ujistěte se, že nikdo nestojí v blízkosti dveří nebo vrat, když jsou v pohybu.

Nepoužívejte dálkový ovladač HomeLink® pro garážová vrata, která nejsou vybavena bezpečnostním dorazem a ochranou před zpětným pohybem. Garážová vrata musí na překážku reagovat okamžitě, okamžitě se zastavit a vrátit. Garážová vrata, která nespĺňují výše uvedené podmínky, mohou způsobit poranění osob. Další informace – obraťte se prostřednictvím internetu na dodavatele: www.homelink.com.

První programování

V prvním kroku se vymaže paměť v ovladači HomeLink®, který nesmí být proveden, pokud přeprogramováváte pouze jedno tlačítko.

1. Stiskněte dvě vnější tlačítka a podržte je, dokud kontrolka nezačne blikat po cca 20 sekundách. Blikání indikuje, že HomeLink® je v „režimu načítání“ a je připraven na programování.



- Umístíte originální dálkový ovladač 5–30 cm od ovladače HomeLink®. Sledujte kontrolku.

Potřebná vzdálenost mezi původním dálkovým ovladačem a ovladačem HomeLink® závisí na příslušném programovacím zařízení. Možná bude potřeba více pokusů v různých vzdálenostech. Před vyzkoušením nové polohy zachovejte každou polohu po dobu cca 15 sekund.

- Stiskněte tlačítko na původním dálkovém ovladači a současně tlačítko na ovladači HomeLink®, které chcete naprogramovat. Neuvolňujte tlačítka, dokud kontrolka nezmění pomalé blikání na rychlé. Rychlé blikání indikuje úspěšné naprogramování.
- Naprogramování vyzkoušejte stisknutím naprogramovaného tlačítka na ovladači HomeLink® a sledováním kontrolky:
 - Svítil trvale:** Kontrolka se rozsvítí a zůstane svítit, pokud je tlačítko stisknuté, to znamená, že programování je dokončeno. Garážové dveře, vrata apod. by se nyní měly aktivovat při stisknutí naprogramovaného tlačítka na ovladači HomeLink®.
 - Kontrolka svítí přerušovaně:** Kontrolka rychle bliká po dobu cca 2 sekund

a potom svítí nepřerušovaně po dobu cca 3 sekund. Tento proces se opakuje po dobu asi 20 sekund a indikuje, že zařízení má „plovoucí kód“. Garážová vrata apod. se neaktivují při stisknutí naprogramovaného tlačítka na ovladači HomeLink®. Pokračujte v programování následovně.

- Vyhledejte „programovací tlačítko“¹ například na přijímači garážových dveří, které se obvykle nachází v blízkosti držáku antény na přijímači. Pokud máte problémy s nalezením tlačítka – přečtěte si manuál od dodavatele nebo se na dodavatele obraťte prostřednictvím internetu: www.homelink.com.
- Stiskněte a uvolněte „programovací tlačítko“. Tlačítko bliká po dobu přibližně 30 sekund a následující krok musí být proveden během této doby.
- Stiskněte programovací tlačítko na ovladači HomeLink®, pokud „programovací tlačítko“ stále bliká, přidržeť je stisknuté po dobu přibližně 3 sekund a potom je uvolněte. Opakujte sekvenci stisknout/přidržeť/uvolnit až třikrát, abyste ukončili programování.

Programování jednotlivých tlačítek

Pokud chcete přeprogramovat jedno z tlačítek, postupujte následovně:

- Stiskněte požadované tlačítko na ovladači HomeLink® a podržte jej stisknuté, dokud nedokončíte krok 3.
- Jakmile začne kontrolka na ovladači HomeLink® blikat, asi po 20 sekundách, umístěte původní dálkový ovladač 5–30 cm od ovladače HomeLink®. Sledujte kontrolku.

Potřebná vzdálenost mezi originálním dálkovým ovladačem a ovladačem HomeLink® závisí na příslušném programovacím zařízení. Možná bude potřeba více pokusů v různých vzdálenostech. Před vyzkoušením nové polohy zachovejte každou polohu po dobu cca 15 sekund.

- Stiskněte tlačítko na originálním dálkovém ovladači. Kontrolka začne blikat. Jakmile se změní pomalé blikání na rychlé – uvolněte obě tlačítka. Rychlé blikání indikuje úspěšné naprogramování.
- Naprogramování vyzkoušejte stisknutím naprogramovaného tlačítka na ovladači HomeLink a sledováním kontrolky:

¹ Označení a barva tlačítka se liší podle výrobce.



HomeLink® *

- **Svítil trvale:** Kontrolka se rozsvítí a zůstane svítit, pokud je tlačítko stisknuté, to znamená, že programování je dokončeno. Garážové dveře, vrata apod. by se nyní měly aktivovat při stisknutí naprogramovaného tlačítka na ovladači HomeLink®.
 - **Kontrolka svítí přerušovaně:** Kontrolka rychle bliká po dobu cca 2 sekund a potom svítí nepřerušovaně po dobu cca 3 sekund. Tento proces se opakuje po dobu asi 20 sekund a indikuje, že zařízení má „plovoucí kód“. Garážová vrata apod. se neaktivují při stisknutí naprogramovaného tlačítka na ovladači HomeLink®. Pokračujte v programování následovně.
5. Vyhledejte „programovací tlačítko²“ například na přijímači garážových dveří, které se obvykle nachází v blízkosti držáku antény na přijímači. Pokud máte problémy s nalezením tlačítka – přečtěte si manuál od dodavatele nebo se na dodavatele obraťte prostřednictvím internetu: www.homelink.com.
 6. Stiskněte a uvolněte „programovací tlačítko“. Tlačítko bliká po dobu cca 30 sekund a následující krok musí být proveden během této doby.
 7. Stiskněte programovací tlačítko na ovladači HomeLink®, pokud „programovací tlačítko“ stále bliká, přidrže je stisknuté po dobu přibližně 3 sekund a potom je uvolněte. Opakujte sekvenci stisknout/přidržeť/uvolnit až třikrát, abyste ukončili programování.

Vymazání naprogramování

Vymazat je možné pouze naprogramování všech tlačítek na ovladači HomeLink, ne jednotlivých tlačítek.

- Stiskněte dvě vnější tlačítka a přidrže je, dokud kontrolka nezačne blikat po cca 20 sekundách.
 - > Ovladač HomeLink® je nyní v takzvaném „režimu načítání“ a je opět připraven na programování, viz strana 76.

² Označení a barva tlačítka se liší podle výrobce.





Všeobecné informace o klimatizaci.....	82
Elektronicky řízená klimatizace, ECC.....	86
Nezávislé palivové topení*.....	89

KLIMA



03





Všeobecné informace o klimatizaci

Klimatizace

Systém klimatizace chladí nebo topí, stejně jako odstraňuje vlhkost ze vzduchu v prostoru pro cestující. Vůz je vybaven elektronicky řízenou klimatizací (ECC).

POZNÁMKA

Systém klimatizace je možné vypnout, ale pro zajištění co nejlepšího vzduchu v prostoru pro cestující a zabránění zamlžení oken by měl být stále zapnutý.

Zamlžení oken

Omezte problémy se zamlžováním oken zevnitř jejich čišťením. Používejte běžný prostředek na čišťení oken.

Částicový filtr

Ujistěte se, že multifiltr/částicový filtr je pravidelně měněn. Doporučujeme, abyste kontaktovali autorizovaný servis Volvo.

Led a sníh

Odstraňte námrazu a sníh z otvorů sání vzduchu klimatizace (mřížka mezi kapotou a čelním oknem).

Zjišťování a odstraňování závady

Doporučujeme, abyste zjištění závady a opravu klimatizace svěřili autorizovanému servisu Volvo.

Chladivo

Klimatizace obsahuje chladivo R134a. Chladivo neobsahuje chlór a není tedy absolutně škodlivé pro ozónovou vrstvu. Systém smí být plněn pouze chladivem R134a, viz také strana 271. Doporučujeme, abyste tuto činnost svěřili autorizovanému servisu Volvo.

Funkce ventilátoru větrání

Ventilátor větrání se automaticky vypne při vypnutí motoru (pokud je klíč dálkového ovladače v zapalování v poloze I nebo II). To brání vybití akumulátoru.

Pokud chcete aktivovat ventilátor větrání, otočte ovládacím prvkem ventilátoru a nastavte požadované otáčky.

ECC (elektronicky řízená klimatizace)

Skutečná teplota

Teplota, kterou jste zvolili, odpovídá fyzikálním podmínkám s ohledem na rychlost vzduchu, vlhkost, vystavení interiéru vozu slunci, které ovlivňují interiér a exteriér vozu.

Umístění čidel

- Sluneční čidlo se nachází na horní straně palubní desky.
- Čidlo teploty v prostoru pro cestující se nachází za ovládacím panelem klimatizace.

POZNÁMKA

Nezakrývejte čidla oděvem nebo jinými předměty.

Boční okna a střešní okno

Pro zajištění uspokojivé funkce klimatizace by měla být boční okna a střešní okno (pokud je instalováno) zavřena.

Zrychlení

Při plné akceleraci se dočasně vypne kompresor klimatizace. Můžete krátce pocítit dočasné zvýšení teploty.



Všeobecné informace o klimatizaci

Kondenzace

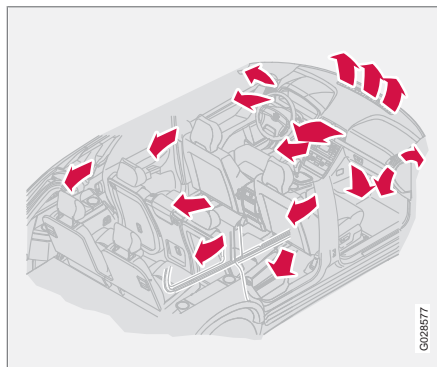
Za teplého počasí se může pod vozem objevit kondenzát z klimatizace. Jde o zcela normální jev.

Pokud chcete vyvětrat, je možné spustit ventilátor větrání systému klimatizace až do 50 minut po vypnutí zapalování vozidla. Ventilátor se poté automaticky vypne po přibližně 15 minutách.

Úspora paliva

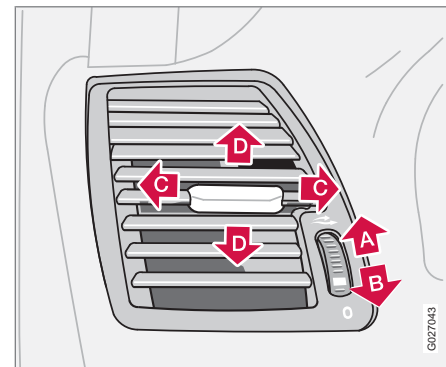
Díky ECC je systém klimatizace řízen automaticky a dostatečně využíván pro chlazení prostoru pro cestující a odpovídající odvlhčení nasávaného vzduchu. To zajišťuje vyšší úsporu paliva ve srovnání s konvenčními systémy, kde klimatizace chladí vzduch pouze nad bod mrazu.

Distribuce vzduchu



Nasávaný vzduch je rozváděn přes několik různých větracích otvorů rozmístěných ve vozidle.

Ventilační otvory v palubní desce



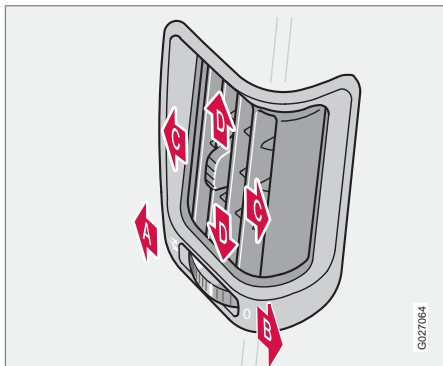
- A** Otevřeno
- B** Zavřeno
- C** Horizontální nastavení
- D** Vertikální nastavení.

1. Chcete-li odstranit zamlžení předních bočních oken, nastavte vnější větrací otvory na boční okna.
2. V chladném počasí: zavřete prostřední větrací otvory pro nejkomfortnější klima a nejlepší odmízení.



Všeobecné informace o klimatizaci

Větrací otvory ve sloupku dveří

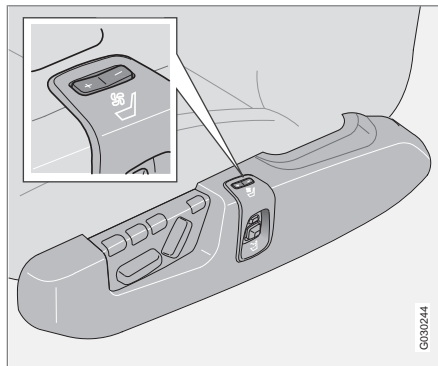


- A**) Otevřeno
- B**) Zavřeno
- C**) Horizontální nastavení
- D**) Vertikální nastavení.

1. Nastavte vnější větrací otvory na boční okna vzadu, pokud chcete odstranit jejich zamření.
2. Nastavte větrací otvory směrem dovnitř, pokud chcete zajistit komfortní klima na zadních sedadlech.

Mějte na paměti, že malé děti mohou být citlivé na proudění vzduchu a průvan.

Větraná přední sedadla (Executive)



Ovládací prvek větrání předního sedadla.

Systém větrání se skládá z ventilátorů v sedadle a opěradle, které odsávají vzduch z čalounění sedadel. Chladicí efekt zvyšuje chlazení prostoru pro cestující.

Větrání se reguluje ovládacím prvkem na ovládacím panelu na boku předních sedadel, který má tři polohy pro nastavení otáček ventilátorů.

Spuštění větrání sedadel:

- Krátce stiskněte **+**.

Zvýšení větracího účinku v krocích:

- Krátce stiskněte **+**.

Maximální větrání:

- Přidržte tlačítko **+** stisknuté po dobu přibližně 2 sekund.

Snížení větracího účinku v krocích:

- Krátce stiskněte **-**.

Vypnutí větrání:

- Přidržte tlačítko **-** stisknuté po dobu přibližně 2 sekund.

Větrání je možné používat zároveň s vyhříváním předního sedadla. Funkci je možné například použít k vysušení vlhkého oděvu.

Systém větrání je možné aktivovat při běhícím motoru.



POZNÁMKA

Větrání sedadel by měli lidé citliví na průvan používat opatrně. Pro dlouhodobé používání se doporučuje úroveň komfortu jedna.

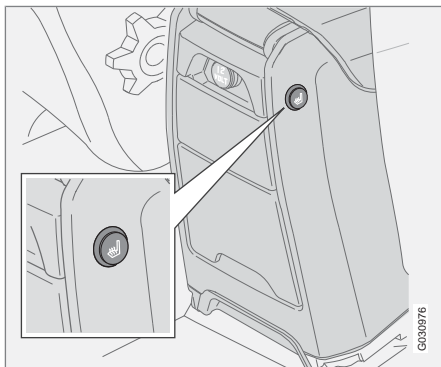


DŮLEŽITÉ

Větrání sedadel není možné spustit, pokud je teplota v prostoru pro cestující nižší než 5 °C. Předchází se tak prochlazení osob sedících na sedadle.



Vyhřívání sedadel, vnější zadní sedadla (Executive)



Tlačítko vyhřívání zadního sedadla, zapnutí/vypnutí.

Vyhřívání zadních sedadel se ovládá pomocí ovládacího tlačítka podle obrázku nahoře. Na každé straně středové konzoly je jedno ovládací tlačítko pro každé příslušné zadní sedadlo.

Zapnutí vyhřívání:

- Stiskněte tlačítko.
 - > Kontrolka v tlačítku se rozsvítí.

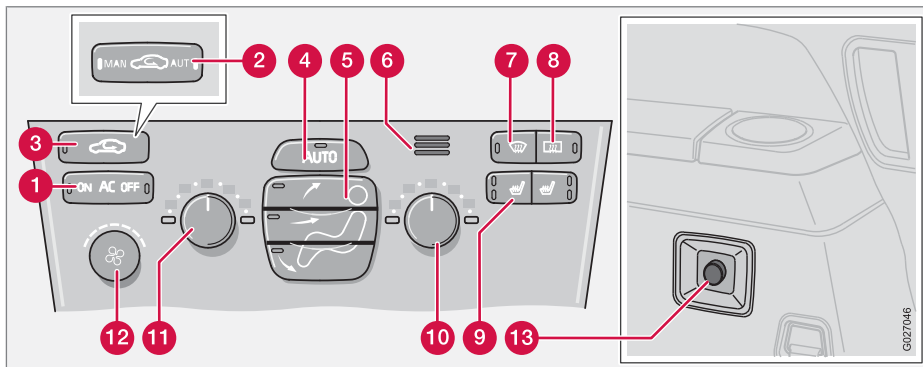
Vypnutí vyhřívání:

- Stiskněte tlačítko.
 - > Kontrolka zhasne.



Elektronicky řízená klimatizace, ECC

Ovládací panel



1 AC – Zapnutí/vypnutí (ON/OFF)

2 Recirkulace/multifiltr se snímačem*

3 Recirkulace

4 AUTO

5 Distribuce vzduchu

6 Snímač teploty v prostoru pro cestující

7 Vyhřívání, čelní okno a boční okna

8 Vyhřívání zadního okna a vnějších zpětných zrcátek

9 Vyhřívání přední sedadla

10 Teplota, pravá strana

11 Teplota, levá strana

12 Ventilátor

13 Ventilátor, zadní část prostoru pro cestující*

Funkce

1. Klimatizace AC – zapnutí/vypnutí (ZAPNUTO/VYPNUTO)

ON: Klimatizace je zapnutá. Je řízena funkcí systému AUTO. Takto je nasávaný vzduch ochlazován a odvlhčován.

OFF: Při aktivaci funkce vyhřívání se automaticky zapne klimatizace (tu je možné vypnout tlačítkem AC).

2. Systém kontroly kvality vzduchu, recirkulace/multifiltr*

Některá vozidla jsou vybavena „multifiltrem“ a čidlem kvality vzduchu. Multifiltr odděluje plyny a drobné částice, čímž omezuje množství škodlivin a zápachů. Čidlo kvality vzduchu detekuje zvýšenou úroveň znečišťujících látek ve venkovním vzduchu. Jestliže čidlo kvality vzduchu detekuje kontaminovaný venkovní vzduch, zavře přístup vzduchu zvenku a vzduch v prostoru pro cestující recirkuluje.



Elektronicky řízená klimatizace, ECC

Multifiltr také čistí vzduch recirkulující v prostoru pro cestující.




Pokud je čidlo kvality vzduchu aktivní, svítí zelená kontrolka **(AUT)** v tlačítku.

Obsluha:

- Stisknutím tlačítka **AUTO** aktivujete čidlo kvality vzduchu (normální nastavení).

Nebo:

Zvolte jednu z následujících tří funkcí opakovaným stisknutím .

- Rozsvítí se kontrolka **MAN**. Recirkulace je v tuto chvíli aktivována.
- Nesvítí žádná kontrolka. Recirkulace není aktivována, pokud není nutné chlazení v horkém počasí.
- Rozsvítí se kontrolka **AUT**. Recirkulace je v tuto chvíli aktivována.

Zapamatujte si následující:

- Zvykněte si mít vždy aktivované čidlo kvality vzduchu.
- Doba zapnutí recirkulace je za chladného počasí omezená v důsledku zvýšeného zamlžování oken.

- Pokud dojde k zamlžení, měli byste deaktivovat čidlo kvality vzduchu.
- Pokud dojde k zamlžení, můžete použít funkci vyhřívání čelního okna, bočních oken a zadního okna.
- Dodržujte servisní program Volvo s ohledem na doporučený interval výměny multifiltru. Pokud je vozidlo používáno v prostředí, kde je přítomno větší množství znečišťujících látek, může být nutné měnit multifiltr častěji.

3. Recirkulace

Recirkulace může být použita, když chcete zabránit sání znečištěného vzduchu, výfukových plynů atd. do prostoru pro cestující. Je-li zapnuta tato funkce, vzduch v prostoru pro cestující je recirkulován, do vozu není nasáván žádný vzduch zvenku.


Pokud necháte vzduch ve vozidle recirkulovat, je zde nebezpečí zamrznutí nebo zamlžení, zejména v zimě.

Funkce časovače (vozidla s multifiltrem a čidlem kvality vzduchu nemají funkci časovače) minimalizuje nebezpečí namrznutí, zamlžení a horší kvality vzduchu.


Funkci aktivujete následovně:

1. Stiskněte tlačítko  na více než 3 sekundy. Po dobu 5 sekund bude blikat

kontrolka. Vzduch ve vozidle je recirkulován po dobu 3 – 12 minut v závislosti na venkovní teplotě.

2. Funkce časovače se aktivuje při každém stisknutí tlačítka .

Pokud chcete vypnout funkci časovače:

- Stiskněte znovu tlačítko  na více než 3 sekundy. Na 5 sekund se rozsvítí kontrolka jako potvrzení vaší volby.

4. AUTO

Funkce **AUTO** zajistí automatické dosažení a udržení nastavené teploty ve voze. Automatická funkce řídí topení, klimatizace, rychlost ventilátoru, čidlo kvality vzduchu, recirkulaci a distribuci vzduchu. Pokud vyberete jednu nebo více funkcí manuálně, ostatní funkce budou řízeny automaticky. Všechna manuální nastavení jsou po zapnutí funkce **AUTO** vypnuta.

5. Distribuce vzduchu

- Pokud je stisknuto horní tlačítko, vzduch je směřován na okna
- Pokud je stisknuto prostřední tlačítko, vzduch je směřován na hlavu a tělo
- Pokud je stisknuto dolní tlačítko, vzduch je směřován na nohy

Stiskněte **AUTO** pro návrat do automatické distribuce vzduchu.



Elektronicky řízená klimatizace, ECC

6. Snímač teploty v prostoru pro cestující


Snímač teploty v prostoru pro cestující monitoruje teplotu uvnitř vozidla.

7. Vyhřívání, čelní okna a boční okna

Používá se k rychlému odstranění námrazy a zamražení z čelního a bočních oken. Vzduch je směřován na okna, přičemž ventilátor pracuje vysokou rychlostí. Kontrolka v tlačítku pro odstranění námrazy svítí, pokud je funkce aktivní.

Pokud je funkce zvolena, dojde za účelem maximálního odvlhčení vzduchu v prostoru pro cestující také k následujícímu:

- klimatizace (AC) se automaticky zapne (Ize ji vypnout tlačítkem **AC**).
- recirkulace se automaticky vypne.

Po vypnutí funkce odstranění námrazy  se systém klimatizace vrátí k předchozímu nastavení.

8. Vyhřívání zadního okna a vnějších zpětných zrcátek

Použijte toto tlačítko pro rychlé odmrazení a odmrazení zadního okna a vnějších zpětných zrcátek, další informace o této funkci viz strana 54.

9. Vyhřívání přední sedadla

Aktivace vyhřívání předních sedadel:

1. Stisknout jednou: Vysoká teplota – rozsvítí se obě kontrolky.
2. Stisknout ještě jednou: Nižší teplota – rozsvítí se jedna žárovka.
3. Stisknout ještě jednou: Topení vypnuto – nesvítí žádná kontrolka.

Doporučujeme, aby nastavení teploty prováděl autorizovaný servis Volvo.

10 a 11. Ovladač teploty

Tyto dva knoflíky je možné použít pro nastavení teploty pro stranu spolujezdce a řidiče ve vozidle.

i POZNÁMKA

Topení nebo chlazení nemohou být urychleny volbou vyšší nebo nižší teploty než je požadovaná teplota.

12. Ventilátor

Rychlost ventilátoru můžete snížit nebo zvýšit otáčením knoflíku. Pokud je zvolena funkce **AUTO**, rychlost ventilátoru je řízena automaticky. Předtím nastavená rychlost je změněna.

i POZNÁMKA

Otočíte-li knoflík doleva, až hasne indikátor ventilátoru na displeji, ventilátor a klimatizace jsou vypnuté.

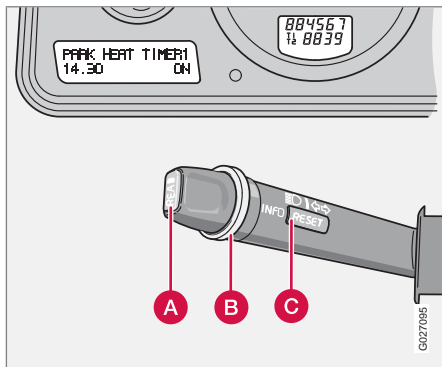
13. Ventilátor, zadní část prostoru pro cestující (volitelná výbava pro sedmimístná vozidla)

Otáčky ventilátoru je možné zvýšit a snížit otáčením knoflíku. To platí pouze tehdy, pokud je klimatizace zapnutá pro přední i zadní* část prostoru pro cestující. Tlačítko pro zadní část prostoru pro cestující je na panelu spínačů na středové konzole, viz strana 52.



Nezávislé palivové topení*

Všeobecné informace o topení



- A** Tlačítko **READ**
- B** Ovládací kolečko
- C** Tlačítko **RESET**

Elektrický systém musí být před programováním nezávislého topení „probuzen“.

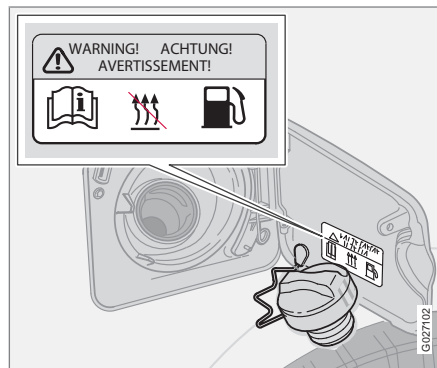
To se provede:

- stisknutím tlačítka **READ** nebo
- aktivací dálkových světel nebo
- otočením klíče dálkového ovladače do polohy **I**.

Nezávislé topení lze spustit okamžitě nebo nastavit na dva různé časy spuštění pomocí

časovačů **ČASOVAČ 1** a **ČASOVAČ 2**. Tyto časy odpovídají času, kdy bude vůz vytopen a připraven k jízdě. Elektronický systém vozu na základě venkovní teploty spočítá, s jakým předstihem má být nezávislé topení zapnuto. Topení se nespustí, pokud venkovní teplota překračuje 25 °C. Při teplotě -10 °C a nižší je maximální doba spuštění nezávislého topení 60 minut.

Pokud se nezávislé topení nespustí ani po opakovaných pokusech, doporučujeme kontaktovat autorizovaný servis Volvo. Na displeji se objeví zpráva.



Varovný štítek na dvířkách hrdla palivové nádrže.

VAROVÁNÍ

Při používání nezávislého topení musí být vůz na venkovním prostranství.

Před začátkem čerpání paliva vypněte nezávislé topení. Rozlité palivo se může vznítit.

Na displeji zkontrolujte, že je nezávislé topení vypnuté. (Pokud nezávislé topení běží, na displeji se objeví **NEZÁV.TOPENÍ ZAP.**)

Zprávy na displeji

Pokud jsou nastavení pro **CASOVAC 1**, **CASOVAC 2** a **Je aktivován Přímý start** aktivována, na sdruženém přístrojovém panelu se rozsvítí žlutá kontrolka a na displeji se objeví vysvětlující text.

Při opuštění vozidla obdržíte zprávu týkající se aktuálního nastavení systému. Zpráva zmizí při zamknutí vozidla zvenku pomocí dálkového ovladače.

Parkování ve svahu

Pokud parkujete své vozidlo v prudkém svahu, přední část vozidla by měla směřovat dolů z důvodu zajištění dodávky paliva k nezávislému topení.

* Informace o volitelné výbavě/příslušenství, viz Úvod.



Nezávislé palivové topení*

Hodiny/časový spínač

Jsou-li hodiny vozu resetovány po naprogramování hodin topení, budou časové spínače vymazány.

Nastavení časového spínače

Topení můžete naprogramovat pouze na následujících 24 hodin. Z bezpečnostních důvodů nelze časový spínač topení nastavit na více dnů dopředu.

1. Otáčejte kolečkem, dokud se na displeji neobjeví **ČASOVAČ 1** nebo **2**.
2. Krátce stiskněte tlačítko **RESET**; nastavené hodiny začnou blikat.
3. Ovládacím kolečkem rolujte na požadované hodiny.
4. Krátkým stisknutím tlačítka **RESET** se přesunete na nastavení blikajících minut.
5. Ovládacím kolečkem nastavte požadované minuty.
6. Krátkým stisknutím tlačítka **RESET** potvrďte nastavení.
7. Stisknutím tlačítka **RESET** zapněte časovač.

Deaktivace zapnutí nezávislého topení časovým spínačem

Při manuálním vypnutí nezávislého topení před uplynutím nastavené doby postupujte následovně:

1. Stiskněte tlačítko **READ**.
2. Pomocí ovládacího kolečka rolujte na text **CASOVAC TOPENI 1** nebo **2**. Na displeji bliká text **ON**.
3. Stiskněte tlačítko **RESET**. Zobrazí se text **OFF** a nezávislé topení se vypne.

Přímé zapnutí topení

1. Otáčejte kolečkem, dokud se na displeji neobjeví **PŘÍMÝ START**.
2. Stisknutím tlačítka **RESET** se přesunete na možnosti **ON** nebo **OFF**.
3. Vyberte možnost **ON**.

Topení bude nyní pracovat po dobu 60 minut. Vytápění prostoru pro cestující začne, když chladicí kapalina motoru dosáhne teploty 30 °C.

Okamžité vypnutí topení

1. Otáčejte kolečkem, dokud se na displeji neobjeví **PŘÍMÝ START**.
2. Stisknutím tlačítka **RESET** se přesunete na možnosti **ON** nebo **OFF**.
3. Vyberte možnost **OFF**.



POZNÁMKA

Vůz je možné nastartovat a jet s ním, i když nezávislé topení stále běží.

Akumulátor a palivo

Pokud je akumulátor nedostatečně nabitý nebo hladina paliva je příliš nízká, nezávislé topení se automaticky vypne. Na displeji se objeví zpráva. Potvrďte zprávu jedním stisknutím tlačítka **READ**.



DŮLEŽITÉ

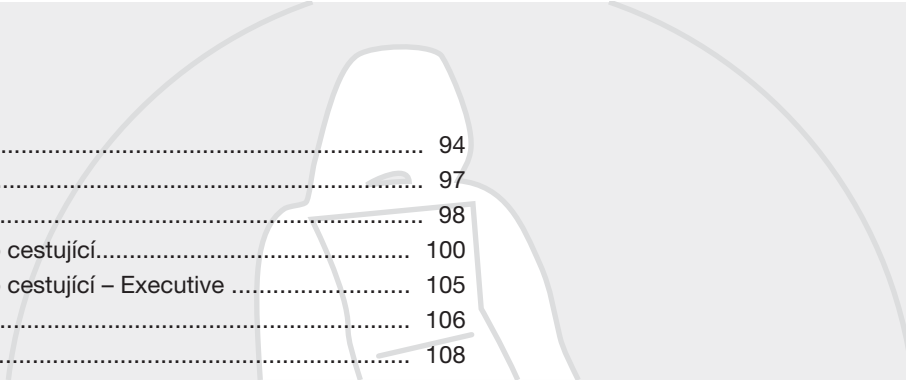
Opakované používání nezávislého topení ve spojení s jízdou na krátké vzdálenosti může vybit akumulátor a zhoršit startování. Aby jste zajistili pro alternátor dostatečný čas pro dobíjení akumulátoru při pravidelném používání topení, jezděte s vozem po stejné dlouhou dobu, po jakou bylo topení aktivní.

**Nezávislé palivové topení*****Přídavné topení (vznětové motory)***

Další teplo z přídavného topení může být vyžadováno za studeného počasí pro dosažení správné teploty v prostoru pro cestující.

Přídavné topení se spustí automaticky, když je potřebné další teplo, pokud je motor zapnutý. Topení se vypne automaticky při dosažení správné teploty nebo při vypnutí motoru.

* Informace o volitelné výbavě/příslušenství, viz Úvod.



Přední sedadla.....	94
Přední sedadla – Executive	97
Osvětlení interiéru.....	98
Úložné prostory v prostoru pro cestující.....	100
Úložné prostory v prostoru pro cestující – Executive	105
Zadní sedadlo.....	106
Zavazadlový prostor.....	108

INTERIÉR



04





Přední sedadla

Poloha těla na sedadle



Sedadlo řidiče a spolujezdce můžete nastavit do optimální polohy.

- 1 Posuv dopředu/dozadu: zvedněte páku a nastavte správnou vzdálenost od volantu a pedálů. Po nastavení zkontrolujte správné zajištění sedadla.
- 2 Zvednutí/spuštění přední části sedáku sedadla, pumpujte nahoru/dolů (strana řidiče a spolujezdce*).
- 3 Zvednutí/spuštění sedadla, pumpujte nahoru/dolů (strana řidiče a spolujezdce*).
- 4 Bederní opěrka¹, otáčejte kolečkem.

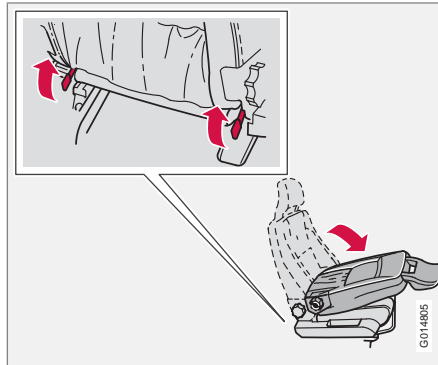
¹ Také platí pro elektricky ovládané sedadlo.

- 5 Úhel sklonu opěradla: otáčejte kolečkem.
- 6 Ovládací panel elektricky ovládaného sedadla*.

VAROVÁNÍ

Polohu sedadla řidiče nastavte vždy před jízdou, nikdy jej nenastavujte za jízdy. Zkontrolujte, zda je sedadlo správně zajištěno.

Sklopení opěradla předního sedadla



Opěradlo sedadla spolujezdce můžete sklopit dopředu, abyste mohli převážet dlouhé předměty.

1. Posuňte sedadlo co nejvíce dozadu.
2. Nastavte opěradlo do vzpřímené polohy 90 stupňů.
3. Při sklápění opěradla zvedněte pojistky na zadní straně opěradla.
4. Posuňte sedadlo dopředu tak, aby opěrka hlavy byla zajištěná pod schránkou v přístrojové desce.

Vrácení do původní polohy se provádí v opačném pořadí.

VAROVÁNÍ

Zkontrolujte, zda je opěradlo předního sedadla po vrácení do původní polohy správně zajištěno.



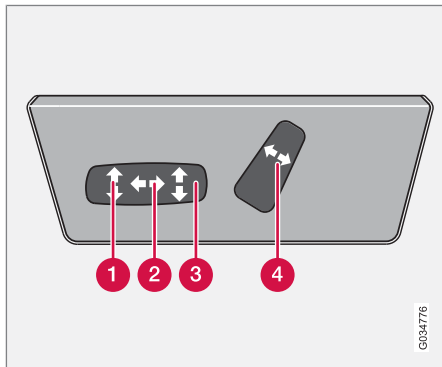
Přední sedadla

Koberce*

Společnost Volvo dodává podlahové koberce, které jsou speciálně vyrobeny pro Váš vůz.

VAROVÁNÍ

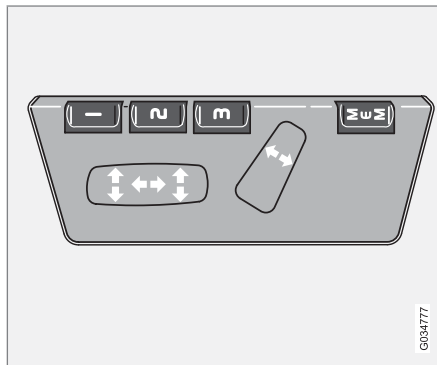
Koberce u sedadla řidiče musí být řádně upevněn a zajištěn pomocí spon, aby se předešlo zachycení pedálů.

Elektricky ovládané sedadlo*

Sedadla mohou být nastavována po určité době po odemknutí dveří dálkovým ovladačem bez klíče ve skříňce. Sedadlo je možné vždy nastavovat v poloze zapalování I nebo II.

- 1 Zvednutí/snížení přední hrany sedáku
- 2 Sedadlo, dopředu/dozadu
- 3 Sedadlo, nahoru/dolů
- 4 Úhel sklonu opěradla

Ochrana proti přetížení se aktivuje, pokud dojde k zablokování jednoho ze sedadel. Pokud k tomu dojde, vypněte zapalování a chvíli vyčkejte před dalším nastavováním sedadla. Současně je možné nastavovat pouze jedno sedadlo.

Paměťová funkce*

Tlačítka paměťové funkce.

Uložení nastavení

1. Nastavte sedadlo.
2. Stiskněte a podržte tlačítko **MEM**, přičemž současně stisknete tlačítko **1**, **2** nebo **3**.

Použití uloženého nastavení

Stiskněte a podržte jedno z paměťových tlačítek **1 – 3**, dokud se sedadlo nezastaví. Pokud tlačítko uvolníte, pohyb sedadla se zastaví.

Paměť klíče v klíči s dálkovým ovládáním

Polohy sedadla řidiče jsou uloženy do paměti klíče při zamknutí vozu klíčem s dálkovým ovládáním. Při odemknutí vozu stejným klíčem s dálkovým ovládáním se zpětná zrcátka a sedadlo řidiče nastaví do uložených poloh, jakmile otevřete dveře řidiče.

POZNÁMKA

Paměť klíče je nezávislá na paměti sedadla.

Nouzové zastavení

Pokud dojde k nechtěnému pohybu sedadla, stiskněte některé z tlačítek a funkce se ukončí.



Přední sedadla

VAROVÁNÍ

Nebezpečí rozmačkání. Ujistěte se, že si děti nehrají s ovládacími prvky.

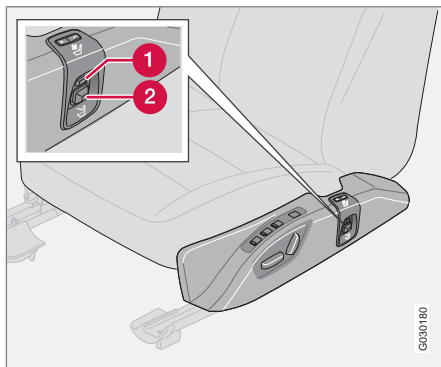
Při nastavování sedadla zkontrolujte, že před, za nebo pod sedadlem se nenacházejí žádné předměty.

Zajistěte, aby nemohlo dojít k zachycení cestujících na zadních sedadlech.



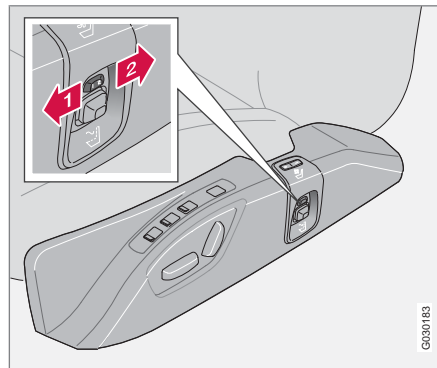
Přední sedadla – Executive

Komfortní sedadla, přední



- 1 Masáž
- 2 Bederní opěrka

Masáž



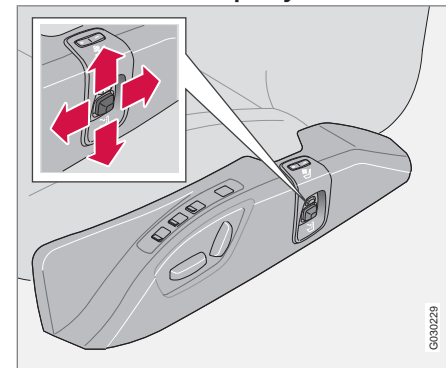
Tlačítko pro aktivaci masáže.

- 1 Intenzivní masáž
- 2 Jemná masáž

Každé přední sedadlo je vybaveno funkcí masáže v opěradle. Masáž zajišťují vzduchové polštářky, které mohou masírovat intenzivně nebo jemně. Pokud je zvoleno jedno z nastavení, masáž je prováděna podle následujícího plánu: masáž 6 minut – přestávka 4 minuty – masáž 6 minut atd.

Pokud je tlačítko v prostřední poloze nebo klíč dálkového ovladače v poloze **0**, není masáž aktivní.

Nastavení bederní opěrky



Tlačítko pro nastavení bederní opěrky.

Bederní opěrka se nastavuje prostřednictvím stejných vzduchových polštářků, které se používají pro masáž. Nastavení je možné provést plynule z hlediska hloubky i výšky pomocí ovládacího tlačítka, viz obrázek nahoře.

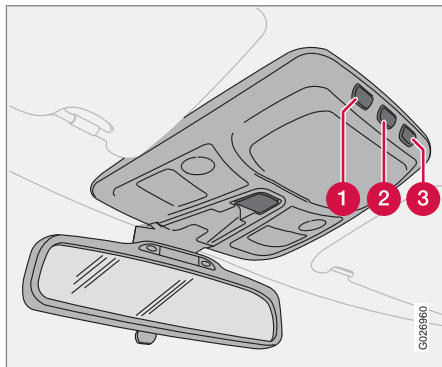
Bederní opěrku je možné nastavit, když masáž není aktivní.

Paměťová funkce vyvolá nastavení bederní opěrky po ukončení masáže nebo po poklesu tlaku vzduchu ve vzduchových polštářcích, např. po delším parkování.



Osvětlení interiéru

Lampičky na čtení a osvětlení interiéru



Ovládací prvky ve stropní konzole pro přední lampičky na čtení a osvětlení prostoru pro cestující.

- 1 Lampička na čtení, vlevo vpředu
- 2 Osvětlení interiéru
- 3 Lampička na čtení, vpravo vpředu

Osvětlení prostoru pro cestující¹ se zapíná krátkým stisknutím tlačítka (2); současně se aktivuje automatické osvětlení, viz strana 99. Osvětlení prostoru pro cestující se vypíná krátkým stisknutím tlačítka (2).

Veškeré osvětlení v prostoru pro cestující je možné zapnout v poloze zapalování I a II,

stejně jako při běžícím motoru. Osvětlení je také možné aktivovat do 10 minut po:

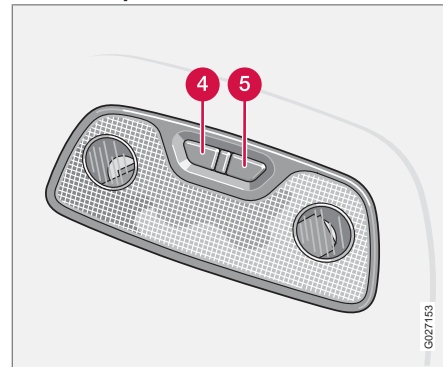
- vypnutí motoru a přepnutí zapalování do polohy 0,
- odemknutí vozidla, ale v případě, že motor nebyl nastartován

Následně se automaticky vypne.

Přední stropní osvětlení

Přední lampičky na čtení se zapínají a vypínají stisknutím příslušného tlačítka ve stropní konzole.

Zadní stropní osvětlení



Zadní lampičky na čtení

- 4 Zadní levá lampička na čtení, zapnutí/vypnutí
- 5 Zadní pravá lampička na čtení, zapnutí/vypnutí

Svítilny můžete rozsvítit nebo zhasnout stisknutím odpovídajícího spínače.

V sedmimístných vozidlech jsou také lampičky na čtení pro třetí řadu sedadel.

Osvětlení nástupního prostoru

Osvětlení nástupního prostoru (a osvětlení prostoru pro cestující) se zapíná nebo vypíná při otevření nebo zavření bočních dveří.

¹ Osvětlení nástupního prostoru následuje osvětlení prostoru pro cestující.



Osvětlení zavazadlového prostoru

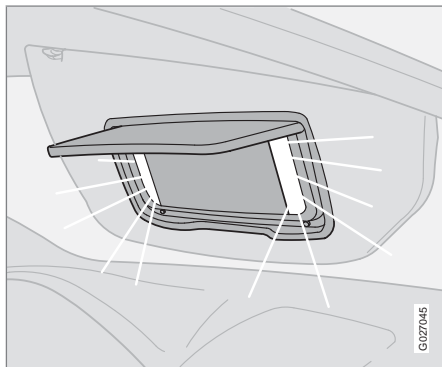
Pro zavazadlový prostor je světlo na vnitřní straně dveří zavazadlového prostoru.

Zadní světlo v prostoru pro cestující a světlo ve dveřích zavazadlového prostoru se zapnou a vypnou při otevření nebo zavření dveří zavazadlového prostoru.

Osvětlení schránky v přístrojové desce

Osvětlení schránky v přístrojové desce se zapíná nebo vypíná při otevření nebo zavření dvířek.

Toaletní zrcátko*



² Tato funkce je závislá na světle a aktivuje se pouze za tmy.

Osvětlení se automaticky rozsvítí při odklopení krytu.

Automatické osvětlení

Automatické osvětlení lze vypnout stisknutím tlačítka (2), viz strana 98, a jeho přidržení na dobu delší než 3 sekundy. Krátkým stisknutím tlačítka lze znovu zapnout automatické osvětlení.

Pokud je automatické osvětlení aktivováno, osvětlení prostoru pro cestující se zapne automaticky² a zůstane zapnuté po dobu 30 sekund:

- vozidlo je odemknuto klíčem nebo dálkovým ovladačem
- vypnete motor a otočíte klíč ve spínací skříňce do polohy **0**.

Osvětlení prostoru pro cestující se zapne a zůstane zapnuté po dobu 10 minut, pokud jsou některé dveře otevřeny a osvětlení prostoru pro cestující není vypnuto.

Osvětlení prostoru pro cestující se vypne, když:

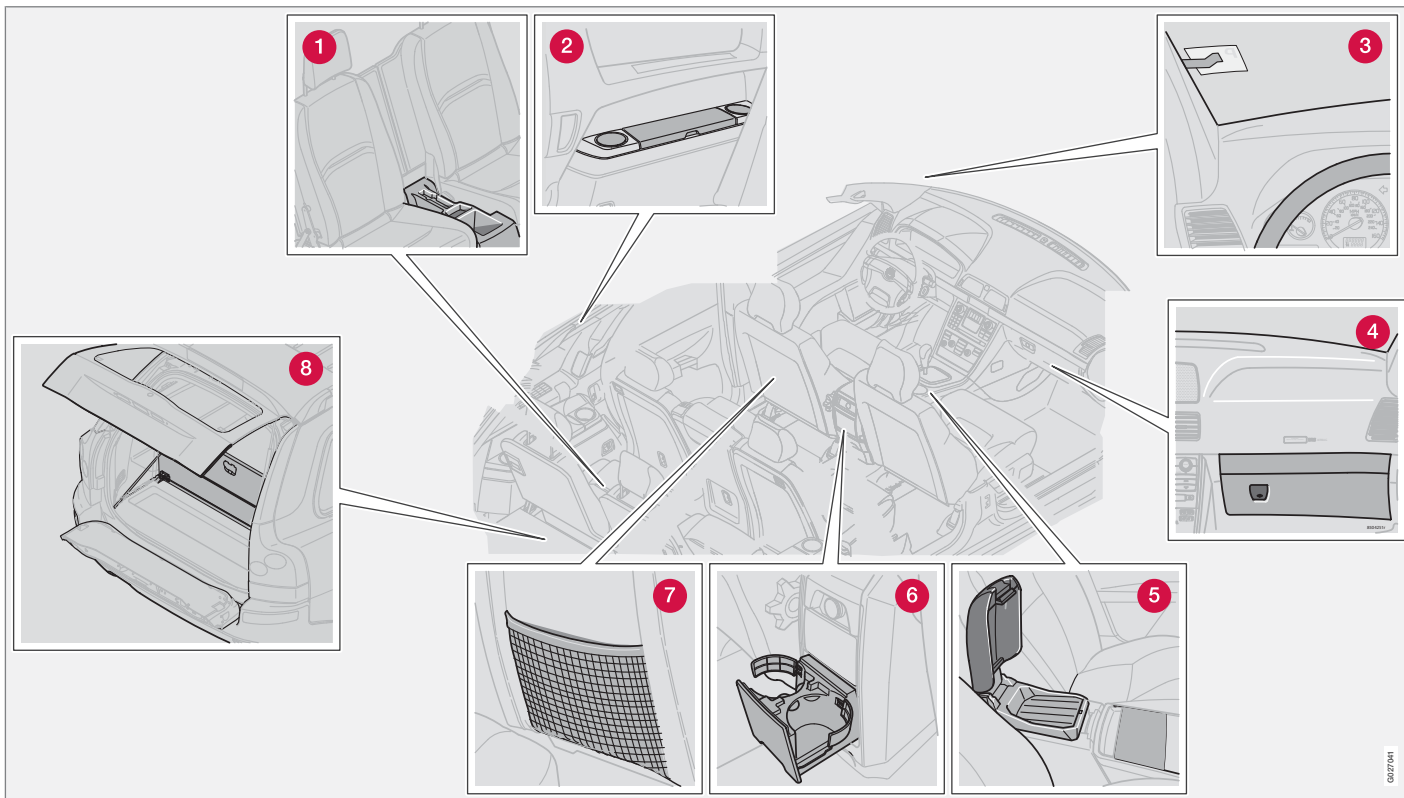
- je startován motor
- vozidlo je zamčeno klíčem nebo dálkovým ovladačem.

Naprogramované časy 30 sekund a 10 minut je možné změnit v servisu Volvo.



Úložné prostory v prostoru pro cestující

Úložné prostory



0627/041



Úložné prostory v prostoru pro cestující

- 1 Úložný prostor ve třetí řadě sedadel
- 2 Úložný prostor a držák nápojů
- 3 Spona na lístky
- 4 Schránka v přístrojové desce
- 5 Úložný prostor ve středové konzole
- 6 Držák nápojů pro cestující na zadních sedadlech
- 7 Odkládací kapsa (také na přední hraně sedáků předních sedadel)
- 8 Držák na tašky

VAROVÁNÍ

Zajistěte, aby nikde neležely ani nevyčnívaly žádné tvrdé, ostré nebo těžké předměty, které by mohly při prudkém brzdění způsobit zranění.

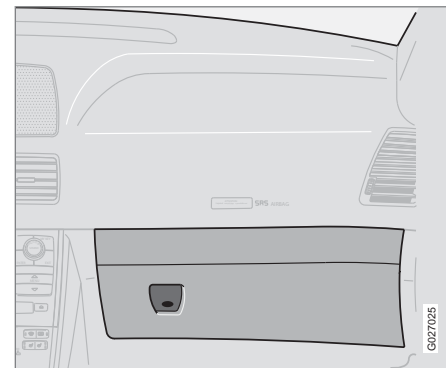
Vždy zajistěte velké, těžké předměty jedním z bezpečnostních pásů nebo upevňovacím popruhem.

Držák na pero



Ve středové konzole je držák na pero.

Schránka v přístrojové desce

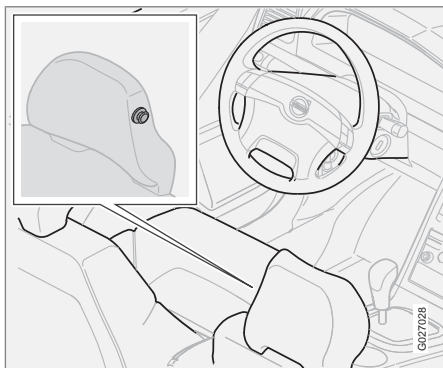


Schránku v přístrojové desce je možné použít pro uložení takových předmětů, jako jsou uživatelská příručka, mapy, pera a poukázky na palivo.



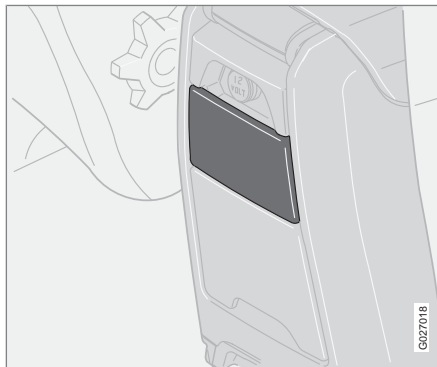
Úložné prostory v prostoru pro cestující

Věšák na šaty



Věšák na šaty je určen pouze pro lehké oděvy.

Popelník pro cestující na zadních sedadlech*

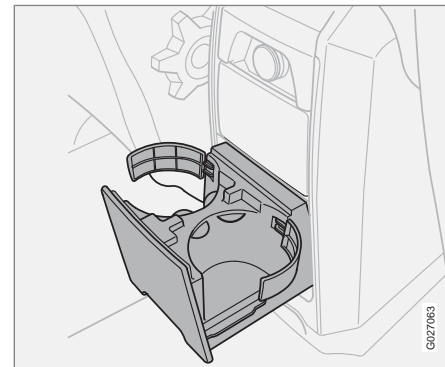


Popelník otevřete zatažením za horní hranu.

Vyprázdnění:

1. Otevřete popelník.
2. Zatlačte kryt směrem ven a nakloňte zpět.
3. Potom jej zvedněte.

Držák nápojů/láhve pro cestující na zadních sedadlech



Zatáhněte za dolní hranu vložky, abyste jej otevřeli.

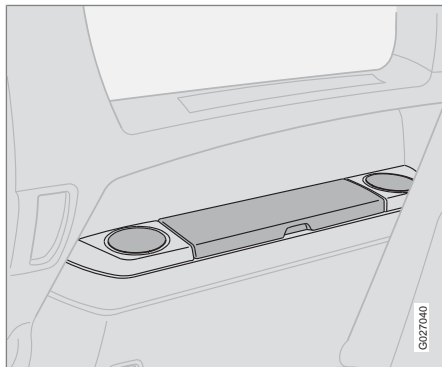
Vložku držáku nápojů je možné vyjmout:

- Uvolněte dvě spony, aby držák bylo možné použít pro velké láhve.



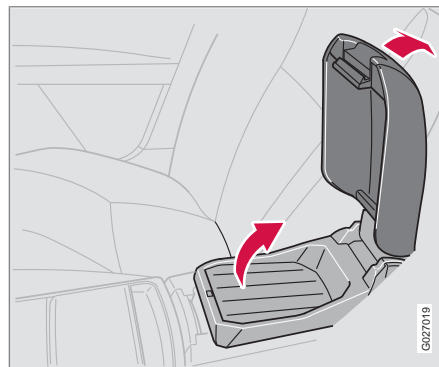
Úložné prostory v prostoru pro cestující

Úložný prostor a držák nápojů (sedmimístná vozidla)



Tento úložný prostor je možné použít pro disky CD, knihy apod.

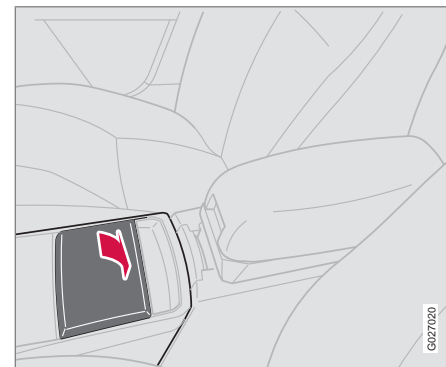
Úložný prostor ve středové konzole



Ve středové konzole je úložný prostor například pro potraviny a nápoje. Loketní opěrku je možné vyklopit dozadu, takže vytvoří „stůl“ pro cestující vzadu.

Pod tímto úložným prostorem je další úložný prostor, např. pro disky CD.

Držák nápojů



Držák nápojů pro cestující na předních sedadlech.

Popelník*

- Vytáhněte vložku, abyste vyprázdnili popelník.



Úložné prostory v prostoru pro cestující

Úložný prostor ve třetí řadě sedadel (sedmimístná vozidla)

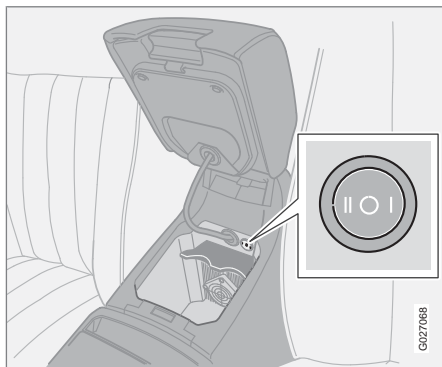


Tento úložný prostor je možné použít pro pera a jiné malé předměty.



Úložné prostory v prostoru pro cestující – Executive

Chladicí box



Pod sklopnou loketní opěrkou pro přední sedadla je chladicí box. Pomocí tlačítka nastavte úroveň chlazení. Chladicí box pracuje, pokud běží motor nebo pokud je klíč v poloze **II**.

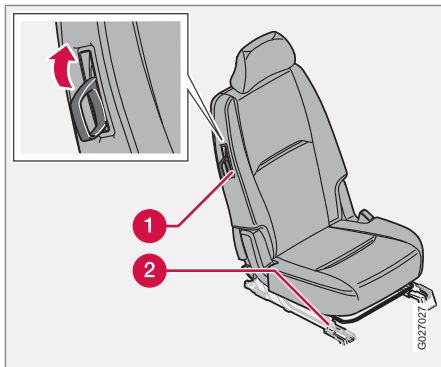
VAROVÁNÍ

Láhve ukládejte do chladicího boxu řádně uzavřené a dbejte na to, aby dvířka chladničky byla během jízdy zavřená.



Zadní sedadlo

Zadní sedadla – druhá řada (sedmimístná vozidla)



Sklopení opěradla z důvodu nástupu do vozidla

Zvedněte rukojeť (1) a zároveň tlačte sedadlo dopředu. Při návratu sedadla do původní polohy postupujte obráceně.

Nastavení sedadla dopředu – dozadu

Zvedněte páčku (2), abyste mohli posouvat sedadlo dopředu nebo dozadu.

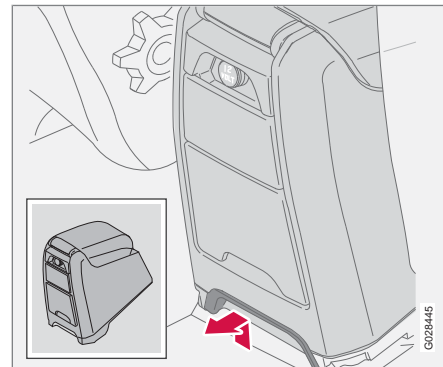
Posouvání sedadla (sedmimístná vozidla)



Prostřední sedadlo ve druhé řadě je možné posunout dále dopředu než ostatní sedadla. Posunutím sedadla úplně dopředu se zlepšuje kontakt mezi dítětem sedícím na integrovaném podkládacím sedáku a cestujícími na předních sedadlech.

Zvedněte páčku (A), abyste mohli posouvat sedadlo dopředu nebo dozadu.

Demontáž zadní části středové konzoly

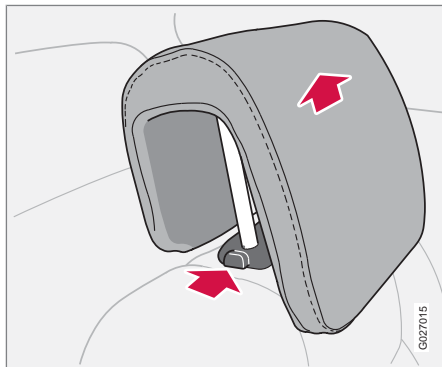


Středová konzola musí být nejprve demontována, pokud chcete posunout prostřední sedadlo ve druhé řadě dopředu.

1. Demontujte zadní část středové konzoly zatažením za západku, viz obrázek nahoře.
2. Potom konzolu zvedněte a dejte stranou.



Opěrka hlavy, zadní sedadlo – prostřední sedadlo



Opěrku hlavy prostředního sedadla je možné nastavit do čtyř různých výšek. Zvedněte opěrku hlavy podle potřeby.

- Stiskněte uvolňovací tlačítko, abyste ji spustili dolů. Viz obrázek.

VAROVÁNÍ

Nejnižší poloha by měla být používána pouze tehdy, když opěradlo má být sklopeno dolů nebo nikdo nesedí na tomto sedadle.

Po zvednutí opěradel ve druhé a třetí řadě je důležité se ujistit, že opěradla jsou zajištěná na svém místě. Jinak může dojít k omezení ochranného systému sedadel.

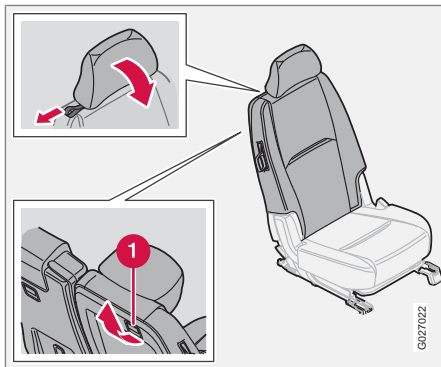
POZNÁMKA

Opěrku hlavy není možné vyjmout úplně.



Zavazadlový prostor

Zvětšení zavazadlového prostoru - druhá řada sedadel

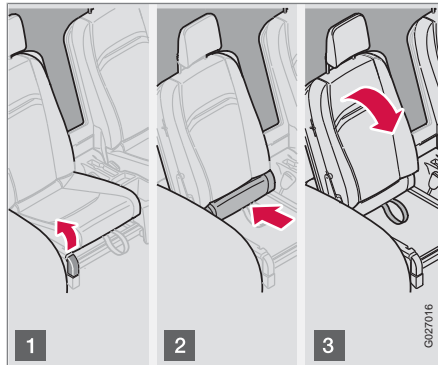


1. Posuňte sedadla do nejzadnější polohy (platí pouze pro vozidla se sedmi sedadly).
2. Opěrky hlav sklopte dolů.
3. Uvolněte pojistku (1) a sklopte opěradlo. Opěradlo zatlačte dolů, tím jej zajistíte ve sklopené poloze.

! VAROVÁNÍ

Z bezpečnostních důvodů by neměl nikdo sedět ve třetí řadě sedadel, pokud jsou vnější opěrky hlavy ve druhé řadě spuštěné.

Zvětšení zavazadlového prostoru - třetí řada sedadel (sedmimístné provedení)



Sedadla druhé řady posuňte do přední polohy, viz strana 94.

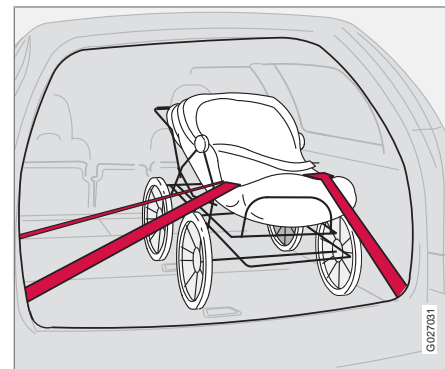
- 1 Nadzvedněte páčku.
- 2 Posuňte sedák do nejzadnější pozice. Abyste předešli poškození při sklápění opěradel, sklopte pravá a levá oka pro zajištění nákladu.
- 3 Sklopte opěradlo (opěrky hlavy se při sklopení opěradla sklopí automaticky).

Vrácení třetí řady sedadel do původní polohy

1. Zvedněte opěradlo do normální polohy.

2. Zatáhněte za oka a posuňte sedák, dokud neuslyšíte cvaknutí.
3. Zvedněte opěrku hlavy.
 - > Tím je sedadlo připraveno k použití.

Všeobecné informace



Užitečné zatížení závisí na pohotovostní hmotnosti vozidla. Celková hmotnost cestujících a veškerého příslušenství snižuje užitečné zatížení vozidla o tuto hmotnost. Podrobnější informace o hmotnostech, viz strana 266.



Zavazadlový prostor

Uložení nákladu v zavazadlovém prostoru

Bezpečnostní pásy a airbagy poskytují řidiči a cestujícím vysoký stupeň ochrany, především při čelním nárazu. Nesmíte však zapomínat chránit se pře možným zraněním, které hrozí zezadu. Při ukládání nákladu mějte na paměti, že nedostatečně zajištěné nebo nevhodně umístěné předměty v zavazadlovém prostoru mohou být v případě nárazu vymrštěny vysokou rychlostí a silou dopředu a způsobit vážná zranění.

Uvědomte si, že při čelní srážce v rychlosti 50 km/h jsou silové účinky předmětu o skutečné hmotnosti 20 kg srovnatelné s účinky předmětu o hmotnosti 1000 kg.

Při ukládání nákladu mějte na paměti následující zásady:

- Neukládejte velmi těžké předměty za přední sedadla. Sklopená opěradla budou zbytečně zatěžována.
- Uložte je za zadní sedadla.
- Těžké předměty umístěte co nejnižše.
- Široké předměty umístěte přes oba okraje dělených opěradel.
- Ostré hrany zakryjte měkkým materiálem.
- Náklad zajistěte pomocí popruhů do přídržných ok.

- Nikdy neumísťujte náklad nad výšku opěradel bez použití ochranné sítě.

VAROVÁNÍ

Jízdní charakteristiky vozu se mění podle pohotovostní hmotnosti a zatížení.

VAROVÁNÍ

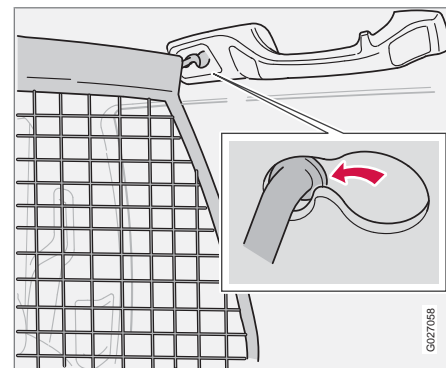
Nikdy nenakládejte zavazadla tak, aby přesáhla horní hranu opěradla! Pokud tak učiníte, náklad může být v případě srážky nebo při prudkém brzdění vymrštěn dopředu a vážně zranit Vás nebo Vaše spolucestující. Nezapomeňte vždy zajistit (upoutat) řádně náklad.

Pokud je opěradlo zadního sedadla sklopené, nenakládejte vozidlo výše než 50 mm pod horní hranu oken cestujících vzadu. Nechte volný prostor 10 cm od oken směrem dovnitř. V opačném případě by hlavový airbag, který je skrytý v obložení stropu, ztratil své ochranné vlastnosti.

Náklad vždy zajistěte. Náklad vždy zajistěte. Při prudkém brzdění se může náklad posunout a způsobit zranění osob.

Při nakládání a vykládání dlouhých předmětů vypněte motor a zabrzděte parkovací brzdou! Jinak můžete nechtěně vrazit nakládaným předmětem do řadič páky nebo do páky voliče a způsobit zařazení rychlostního stupně a rozjezd vozu.

Bezpečnostní síť



Bezpečnostní síť brání vymrštění nákladu dopředu do prostoru pro cestující v případě prudkého brzdění.

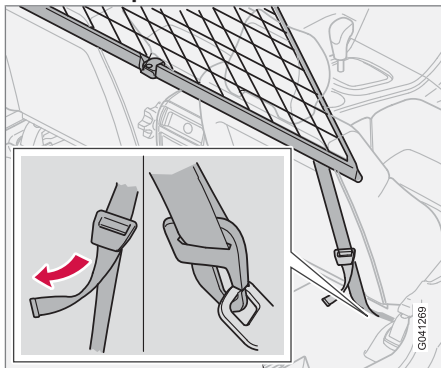
Síť je vyrobena z pevné nylonové tkaniny a může být ve vozidle připevněna na dvou různých místech:

- Za opěradlem zadního sedadla
- Za opěradly předních sedadel, při sklopení zadních sedadel.



Zavazadlový prostor

Montáž bezpečností sítě



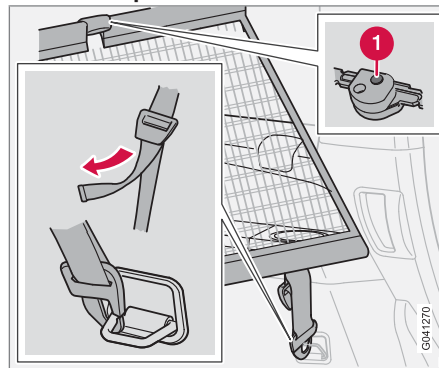
Pokud je vozidlo vybaveno roletou pro zakrytí nákladu, vyjměte ji před montáží bezpečnostní sítě.

1. Zavěste horní tyč do předního nebo zadního úchytu ve stropě.
2. Druhý konec tyče do úchytu na druhé straně.
3. Pokud je síť v zadních stropních úchytech, připevňte upevňovací popruhy bezpečnostní sítě do ok v podlaze v zavazadlovém prostoru.
4. Pokud je síť v předních stropních úchytech, zavěste upevňovací popruhy sítě do ok na zadních stranách kolejníc posuvu sedadla.

Pouze u sedmimístných vozidel:

1. Při připevňování sítě se přesvědčte, že je síť před boční loketní opěrkou.
2. Pomocí připevňovacích popruhů síť napněte.

Složení bezpečností sítě



Složená síť může být uložena v podlaze zavazadlového prostoru (pětimístné provedení).

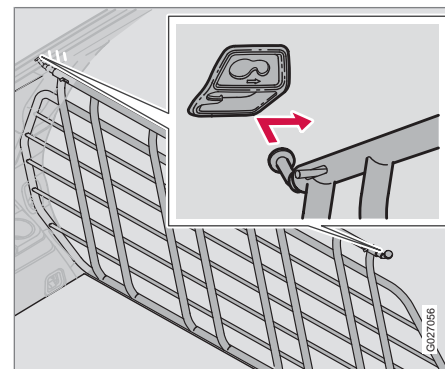
- Pro uvolnění stiskněte tlačítka (1) v závěsech bezpečnostní sítě a síť složte.

VAROVÁNÍ

Ujistěte se, že horní montážní body bezpečnostní sítě jsou správně instalovány a kotvicí popruhy řádně upevněny.

Nepoužívejte poškozenou síť.

Ocelová bezpečnostní mříž*



Bezpečnostní mříž brání vymrštění nákladu dopředu do prostoru pro cestující v případě prudkého brzdění.

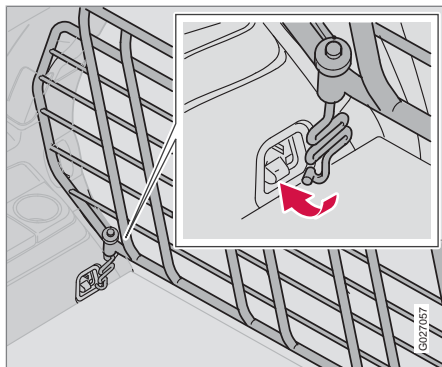
Z bezpečnostních důvodů musí být mříž vždy řádně nasazena a zajištěna.



Zavazadlový prostor

Nasazení ochranné mříže se provádí následujícím způsobem:

1. Otvorem otevřených zadních výklopných dveří nebo bočních dveří zvedněte ochrannou mříž (pokud je to nutné, sklopte druhou řadu sedadel).
2. Jeden z úchytů bezpečnostní mříže zasuněte do držáku nad zadními dveřmi za druhou řadu sedadel.



3. Úchyt bezpečnostní mříže posuňte v držáku dopředu.
4. Zasuňte úchyt na druhé straně bezpečnostní mříže do držáku nad zadními dveřmi

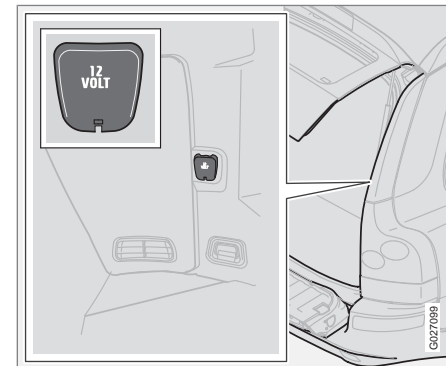
za druhou řadou sedadel a posuňte ho v držáku dopředu.

5. Vložte kotevní konzolu zesponu do spodního úchytu bezpečnostní mříže, viz obrázek.
6. Na připevňovací konzolu nasadte pružinu a našroubujte matici.
7. Háček připevňovací konzoly nasadte do oka pro zajištění nákladu a dotáhněte matku tak, aby připevňovací konzola pevně držela v oku pro zajištění nákladu.
8. Stejným postupem zajistěte bezpečnostní mříž na druhé straně.
9. Střídaně dotáhněte konzoly na obou stranách.
10. Přečnávající závity šroubů nad matkami zakryjte ochrannými krytkami.

VAROVÁNÍ

Sedmimístná vozidla: z bezpečnostních důvodů by neměl nikdo sedět ve třetí řadě sedadel, pokud je za druhou řadou sedadel namontována ochranná mříž.

Elektrická zásuvka v zavazadlovém prostoru



Pokud chcete zásuvku použít, posuňte krytku zásuvky dolů. Zásuvky jsou pod napětím bez ohledu, zda je zapalování zapnuto či nikoli.

Pokud při vypnutém zapalování připojíte do zásuvky spotřebič s odběrem vyšším než 0,1 A, zobrazí se na displeji varovná zpráva.

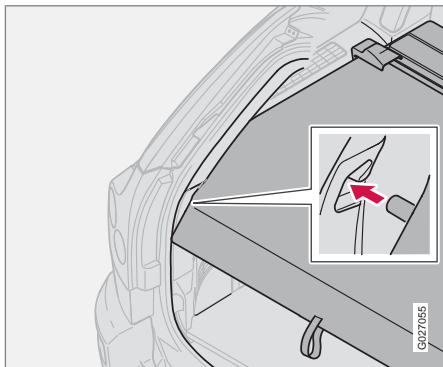
POZNÁMKA

Nepoužívejte elektrickou zásuvku, když je motor vypnutý, protože by mohlo dojít k vybití akumulátoru.



Zavazadlový prostor

Roleta pro zakrytí nákladu*



Vytáhněte roletu přes náklad a zahákněte ji do otvorů v zadních sloupcích zavazadlového prostoru.

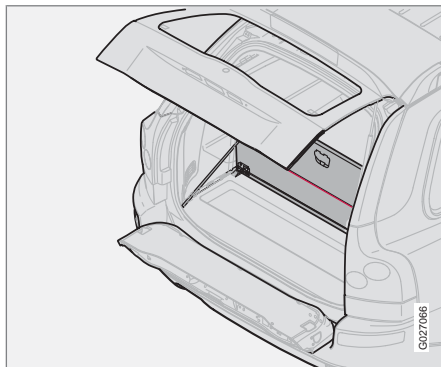
Vyjmutí rolety pro zakrytí nákladu

Stlačte konce rolety proti sobě a vyzvednutím roletu uvolněte. Při nasazování zatlačte konce rolety do držáků.

VAROVÁNÍ

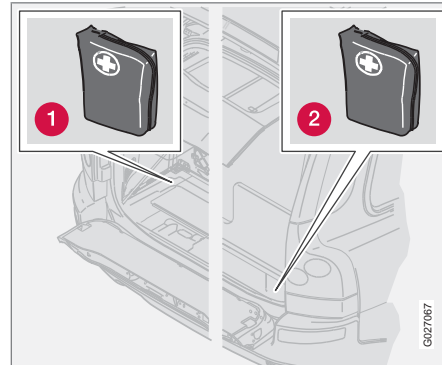
Nepokládejte předměty na kryt zavazadlového prostoru. Během brzdění nebo vyhýbacího manévru by mohlo dojít ke zranění cestujících.

Držák nákupních tašek*



Otevřete díl podlahy v zavazadlovém prostoru. Zavěste nebo zajistěte nákupní tašky pomocí pružných popruhů nebo držáků.

Výbava v zavazadlovém prostoru



- 1 Umístění lékárničky v pětimístných vozidlech.
- 2 Umístění lékárničky v sedmimístných vozidlech.

V prostoru pod podlahou zavazadlového prostoru je umístěna následující výbava:

- Výstražný trojúhelník*
- Sada náradí
- Lékařnicka*
- Zvedák (alternativní uložení)

** POZNÁMKA**

Některé položky v lékárnice mají svou dobu použitelnosti a měly by být vyměněny před uplynutím této doby.

Otevření podlahy zavazadlového prostoru (pětimístné provedení)

- Otevřete kryt v zavazadlovém prostoru.

Pokud je vozidlo vybaveno držákem nákupních tašek:

- Zvedněte kryt a uvolněte pružné popruhy do držáku nákupních tašek.

Otevření podlahy zavazadlového prostoru (sedmimístné provedení)

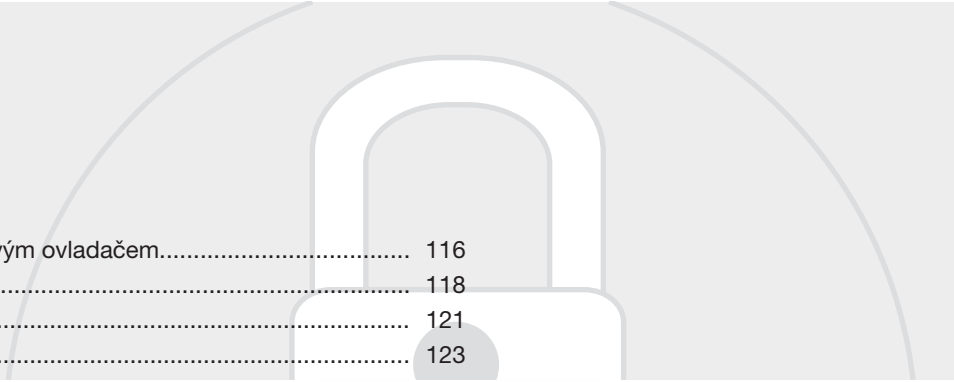
- Otevřete kryt.

Pokud je vozidlo vybaveno držákem nákupních tašek:

- Zvedněte kryt a uvolněte pružné popruhy do držáku nákupních tašek a otevřete spodní kryt.

 DŮLEŽITÉ

Nezapomeňte, že není možné nic pokládat do míst, kam se sklápí sedáky sedadel. Mechanismus sedadel a sedáků by mohl být poškozen.



Dálkový ovladač - klíč s dálkovým ovladačem.....	116
Zamykání a odemykání.....	118
Dětské pojistky.....	121
Alarm*.....	123

ZÁMKY A ALARM



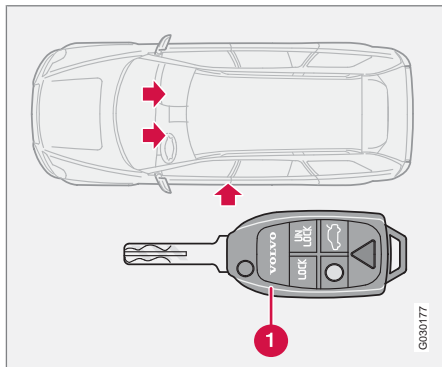
05





Dálkový ovladač - klíč s dálkovým ovladačem

Klíče – elektronický imobilizér



Dálkový ovladač s klíčem. Tento klíč odemyká všechny zámky.

Vozidlo je dodáváno se dvěma klíči s dálkovými ovladači - klíče jsou sklopné a jsou vybaveny dálkovými ovladači.

Ztráta klíče

Pokud ztratíte jeden z klíčů s dálkovým ovladačem, doporučujeme, abyste přinesli všechny zbývající klíče do autorizovaného servisu Volvo. Aby se předešlo krádeži, je nutno vymazat kód ztraceného klíče z paměti systému. Zároveň se musejí ostatní klíče překódovat.

Jedinečný kód klíče je možné získat v autorizovaných servisech Volvo, které jsou doporučeny pro nákup nových klíčů.

Naprogramováno a používáno pro jeden vůz může být maximálně šest dálkových ovladačů/klíčů.

Imobilizér

Klíče obsahují kódované čipy. Kód musí odpovídat přijímači ve spínací skřínce. Motor vozu je možno nastartovat pouze správným klíčem se správným kódem.



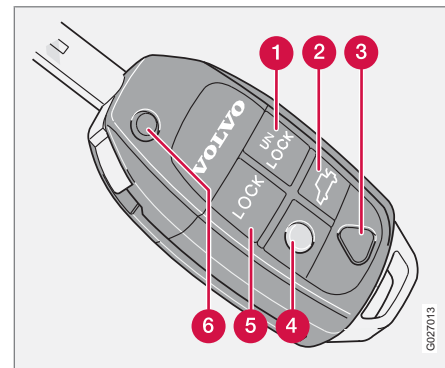
POZNÁMKA

Čepel klíče na dálkovém ovladači musí být při startování vozu plně vysunutá (viz obrázek). Jinak hrozí nebezpečí, že funkce imobilizéru zabrání nastartování vozu.

Klíče zapalování a imobilizér

Dálkový ovladač nesmí být zavěšen na jednom kroužku s ostatními klíči nebo kovovými předměty. Mohlo by dojít k náhodné aktivaci elektronického imobilizéru a vůz by nebylo možné nastartovat.

Funkce dálkového ovladače



1 Odemykání

- Jedním stisknutím tlačítka odemknete současně všechny dveře, dveře zavazadlového prostoru a dvířka palivové nádrže.

2 Zadní dveře

- Pokud chcete odemknout pouze dveře zavazadlového prostoru, stisknete tlačítko jednou.

3 Funkce poplach

Funkce poplach – používá se k upoutání pozornosti v nouzové situaci. Pokud podržíte červené tlačítko po dobu nejméně 3 sekund nebo ho během stejné doby stisknete dvakrát za



Dálkový ovladač - klíč s dálkovým ovladačem

sebou, aktivují se ukazatele směru a houkačka. Poplach se deaktivuje automaticky po 25 sekundách nebo jej můžete deaktivovat libovolným tlačítkem na dálkovém ovladači.

4 Doprovodné osvětlení při příchodu (Approach lighting)

Když se blížíte k vozu, provedte následující:

- Stiskněte žluté tlačítko na dálkovém ovladači.

Rozsvítí se stropní svítidla, obrysová světla, osvětlení registrační značky a žárovky ve vnějších zpětných zrcátkách *. Také se rozsvítí světla na připojeném přívěsu. Tato světla budou svítit 30, 60 nebo 90 sekund. Vhodné nastavení času může být provedeno v servisu - doporučujeme využít služeb autorizovaného servisu Volvo.

Zhasnutí doprovodného osvětlení při příchodu:

- Stiskněte opětovně žluté tlačítko.

5 Zamykání

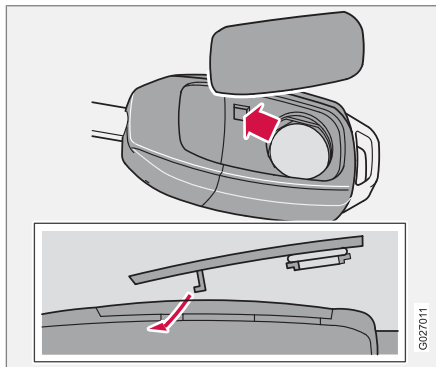
Tímto tlačítkem zamknete všechny dveře, dveře zavazadlového prostoru a dvířka palivové nádrže. Dvířka palivové nádrže se zamknou se zpožděním přibližně 10 minut.

6 Sklopení/otevření klíče

Klíč dálkového ovládání se může sklopit stisknutím tlačítka a současným sklopením čepce klíče do tělesa ovladače.

Sklopný klíč se otevře automaticky po stisknutí tohoto tlačítka.

Výměna baterie dálkového ovladače



Pokud dálkový ovladač opakovaně nefunguje z normální vzdálenosti od vozidla, vyměňte baterii.

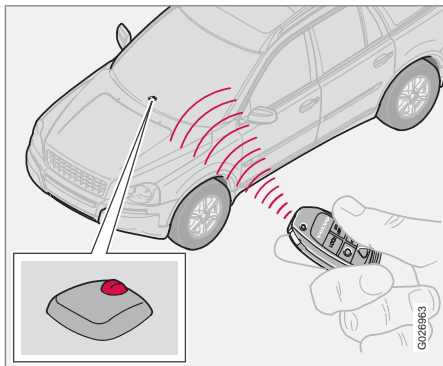
1. Opatrně sejměte kryt páčením zadní hrany pomocí malého šroubováku.

2. Vyměňte baterii (typ CR 2032, 3 V) – kladný pól musí být nahoře. Baterie a povrchu kontaktů se nedotýkejte prsty.
3. Kryt namontujte zpět. Zkontrolujte, zda gumové těsnění je správně instalováno a není poškozeno, aby se dovnitř dálkového ovladače nedostala voda.
4. Starou baterii zanechte k ekologické likvidaci do Vašeho servisu Volvo.



Zamykání a odemykání

Zamykání/odemykání vozu zvenku



Dálkový ovladač zamyká/odemyká současně všechny boční dveře a dveře zavazadlového prostoru. Tlačítka zamykání bočních dveří a vnitřní klíky jsou deaktivovány¹.

Dvířka hrdla palivové nádrže mohou být otevřena, když je vůz odemknut. Dvířka palivové nádrže zůstanou odemknutá ještě 10 minut po zamknutí vozidla.

i POZNÁMKA

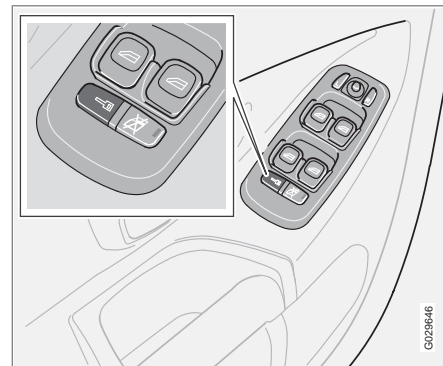
Vůz je možné zamknout, i když dveře nebo dveře zavazadlového prostoru jsou otevřené. Při zavření dveří hrozí nebezpečí, že klíče budou uzamknuty uvnitř.

Automatické znovuzamknutí

Pokud nejsou žádné dveře ani dveře zavazadlového prostoru otevřeny během dvou minut po odemknutí dálkovým ovladačem, všechny zámky se automaticky opět zamknou. Tato funkce zamezuje tomu, abyste nechtěně ponechali vůz odemknutý.

Vozidla vybavená alarmem, viz strana 123.

Automatické uzamykání



Automatické zamykání se aktivuje a deaktivuje z ovládacího panelu na dveřích řidiče. Funkce automaticky uzamkne dveře, jakmile rychlost vozidla překročí 7 km/h. Dveře zůstanou zamknuté, dokud nejsou některé dveře otevřeny zevnitř nebo dokud nejsou všechny dveře odemknuty z ovládacího panelu.

Aktivace/deaktivace

Klíč dálkového ovladače musí být v poloze **I** nebo **II**.

Stiskněte tlačítko **READ** na levém pákovém přepínači pro potvrzení všech zpráv na displeji.

¹ Platí pro určité trhy

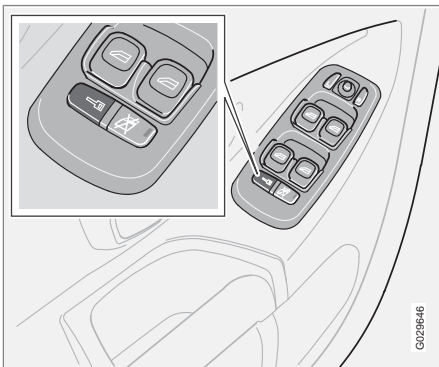


Zamykání a odemykání

Stiskněte a podržte tlačítko centrálního zamykání, dokud se nezobrazí nová zpráva o stavu zamknutí na displeji.

Na displeji se zobrazí zpráva **AUT. ZÁM. ZAPNUT** (vůz je také uzamčen při jízdě) nebo **AUT. ZÁM. VYPNUT**.

Zamykání/odemykání vozu zevnitř

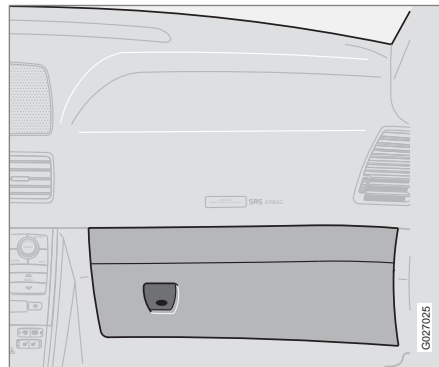


Všechny dveře a dveře zavazadlového prostoru je možné odemknout nebo zamknout současně prostřednictvím ovládacího panelu na dveřích řidiče (nebo dveřích spolujedce).

Všechny dveře je možné zamknout pomocí tlačítka zamykání na ovládacím panelu příslušných dveří.

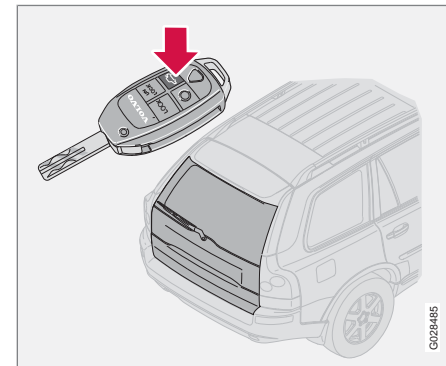
Pokud vůz není uzamčený zvenku, je možné jej odemknout otevřením dveří klikou.²

Zamknutí schránky v palubní desce



Schránku v palubní desce můžete zamknout klíčem dálkového ovladače.

Zamykání/odemykání dveří zavazadlového prostoru



Odemknutí pouze dveří zavazadlového prostoru:

1. Stiskněte jednu tlačítko na dálkovém ovladači, viz obrázek.
2. Jestliže jsou všechny dveře zamknuté, když zavřete dveře zavazadlového prostoru, zůstanou tyto dveře odemknuté a nejsou chráněny alarmem. Ostatní dveře alarmem chráněny jsou.

² Platí pro určité trhy



Zamykání a odemykání

- Stiskněte znovu tlačítko **LOCK**, abyste aktivovali alarm a uzamkli dveře zavazadlového prostoru.

i POZNÁMKA

Pokud je tlačítko **LOCK** použito k odemknutí dveří zavazadlového prostoru, aniž by byly otevřeny, automaticky se zamknou po přibližně 2 minutách.

Funkce „deadlock“**

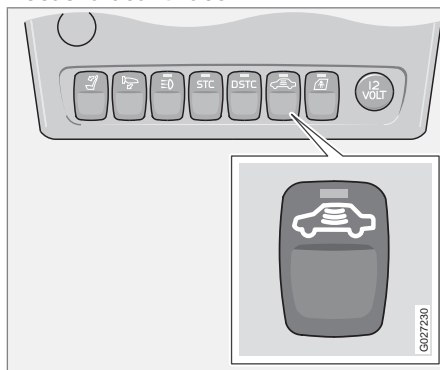
Vozidlo je vybaveno speciální funkcí deadlock, která znemožňuje otevření bočních dveří zevnitř, pokud jsou zamknuté.

Funkci deadlock můžete aktivovat pouze zvenku zamknutím dveří řidiče dálkovým ovladačem. Všechny dveře musí být před aktivací funkce deadlock zavřeny. Po aktivaci funkce dveře nemohou být otevřeny zevnitř.

Vozidlo může být manuálně odemknuto pouze zvenku odemknutím dveří řidiče nebo dálkovým ovladačem.

Funkce deadlock se aktivuje 25 sekund po zavření dveří.

Dočasná deaktivace



Pokud má někdo zůstat ve vozidle, ale dveře musejí být uzamknuty zvenku, funkci deadlock je možné dočasně vypnout.

- Zasuňte klíč dálkového ovladače do spínací skříňky, otočte jej do polohy **II** a potom zpět do polohy **I** nebo **0**.
- Stiskněte tlačítko.

Pokud je vůz vybaven alarmem, čidla pohybu a náklonu se také deaktivují, viz strana 124.

Kontrolka v tlačítku svítí, dokud není vozidlo zamknuto pomocí dálkového ovladače. Zpráva zůstane zobrazena na displeji, dokud je klíč dálkového ovladače ve spínací skřínce.

Při následujícím zapnutí zapalování se systém resetuje a čidla pohybu a náklonu a funkce deadlock se opět aktivují.

i POZNÁMKA

Pokud je vozidlo vybaveno alarmem:

- Nezapomeňte, že alarm vozidla je aktivní, když je vozidlo zamknuté.
- Pokud jsou některé dveře otevřeny zevnitř, alarm se spustí.

! VAROVÁNÍ

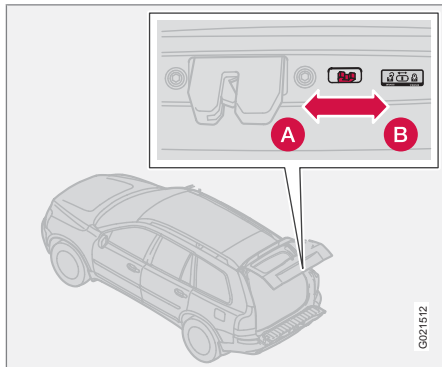
Nenechávejte nikoho ve vozidle, aniž byste deaktivovali funkci deadlock.



Dětské pojistky

Manuální dětské pojistky – dveře zavazadlového prostoru a zadní dveře

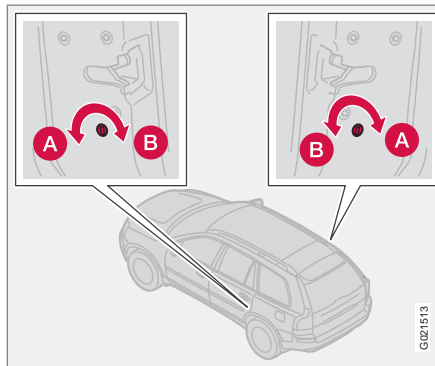
Ovládání dětských bezpečnostních pojistek je na dolní hraně dveří zavazadlového prostoru a na zadní hraně zadních dveří. Ovládání je přístupné, pouze pokud jsou dveře zavazadlového prostoru nebo zadní dveře otevřené.

Zadní dveře

Ovládání dětských bezpečnostních pojistek – dveře zavazadlového prostoru.

Nastavte ovládání na dveřích zavazadlového prostoru posunutím do strany mezi vnější polohy (použijte plochý kovový předmět, například šroubovák):

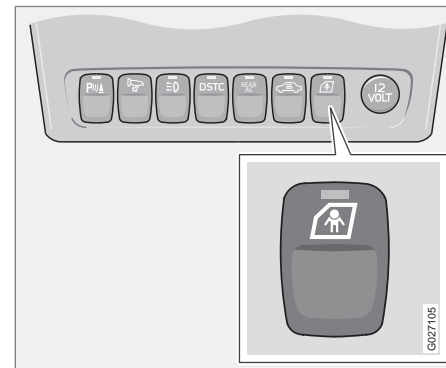
- A** Poloha nebezpečná pro dítě – dveře zavazadlového prostoru mohou být otevřeny zevnitř.
- B** Poloha bezpečná pro dítě – zadní dveře nemohou být otevřeny zevnitř: otočit ven.

Zadní dveře

Ovládání dětských bezpečnostních pojistek – levé a pravé zadní dveře.

Nastavte ovládání na příslušných zadních dveřích otočením mezi vnější polohy (použijte plochý kovový předmět, například šroubovák):

- A** Poloha bezpečná pro dítě – zadní dveře nemohou být otevřeny zevnitř: Otočit ven.
- B** Poloha nebezpečná pro dítě – zadní dveře je možné otevřít zevnitř: Otočit dovnitř.

Elektrické dětské pojistky – zadní dveře*

Dětské bezpečnostní pojistky zadních dveří aktivujete/deaktivujete spínačem na středové konzole.

1. Otočte klíč ve spínací skříňce do polohy I nebo II, viz strana 134.
2. Stiskněte tlačítko.

Jakmile se kontrolka v tlačítku rozsvítí, elektricky ovládaná okna jsou blokována a zadní dveře uzamknuty.

Na displeji se objeví zpráva, dětské pojistky jsou aktivovány/deaktivovány.



Dětské pojistky



POZNÁMKA

Dokud je elektrická dětská pojistka aktivovaná, není možno otevřít zadní dveře zevnitř.



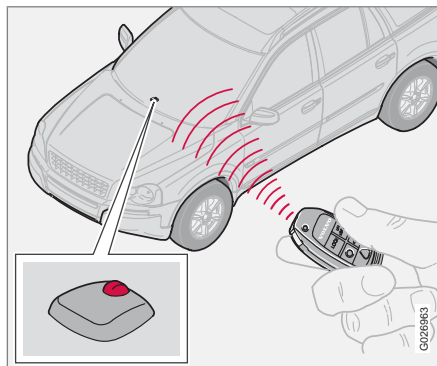
Alarm*

Alarm

Když je alarm zapnutý, systém stále monitoruje všechny vstupy.

Poplach je spuštěn, pokud:

- jsou otevřeny dveře, kapota nebo dveře zavazadlového prostoru
- je ve spínací skříňce použit nesprávný klíč nebo došlo k pokusu otevřít zámek násilím
- je zachycen pohyb v prostoru pro cestující (pokud je systém vybaven čidlem pohybu ve voze – zvláštní výbava)
- vůz je zvedán nebo odtahován (pokud je systém vybaven čidlem náklonu vozu)
- je odpojen kabel od akumulátoru
- někdo se pokusí odpojit sirénu alarmu.

Kontrolka alarmu

Červená LED dioda na přístrojové desce indikuje stav systému alarmu:

- LED kontrolka nesvítí – alarm je deaktivován.
- LED kontrolka bliká jednou za sekundu – alarm je aktivní.
- Po deaktivaci alarmu kontrolka LED bliká rychle, dokud neotočíte klíč dálkového ovladače do polohy **II** - alarm byl spuštěn.

Pokud došlo k poruše v systému alarmu, na displeji se zobrazí zpráva. V tomto případě byste měli kontaktovat odborný servis - doporučujeme využít služeb autorizovaného servisu Volvo.

POZNÁMKA

Nepokoušejte se sami opravovat ani upravovat prvky systému alarmu. Každý takový pokus může ovlivnit podmínky pojištění vozu.

Zapnutí alarmu

- Stiskněte tlačítko **LOCK**. Zapnutí alarmu a zamknutí dveří je potvrzeno krátkým bliknutím ukazatelů směru.

DŮLEŽITÉ

Alarm je plně aktivní, když ukazatele směru jednou dlouze bliknou a LED dioda na přístrojové desce bliká jednou za sekundu.

Vypnutí alarmu

- Stiskněte tlačítko **UNLOCK** na dálkovém ovladači. Vypnutí alarmu je potvrzeno dvěma krátkými bliknutími ukazatelů směru vozidla.

Pokud jsou baterie v dálkovém ovladači vybité, alarm je možné deaktivovat otočením klíče do polohy **II**.





Alarm*

Automatické zapnutí alarmu

Tato funkce předchází opuštění vozu bez zapnutého alarmu.

Pokud nejsou žádné dveře nebo dveře zavazadlového prostoru otevřeny během dvou minut po vypnutí alarmu (a vůz byl odemknut pomocí dálkového ovladače), alarm se opět automaticky zapne. Zároveň se zamkne vůz.

Automatické zapnutí alarmu

V některých zemích (například Belgie, Izrael) se alarm zapne po určité době, pokud byly dveře řidiče otevřeny a zavřeny, ale vůz nebyl opět uzamknut.

Vypnutí spuštěného alarmu

- Stiskněte tlačítko **UNLOCK** na klíči s dálkovým ovladačem nebo jej vložte do spínací skříňky.

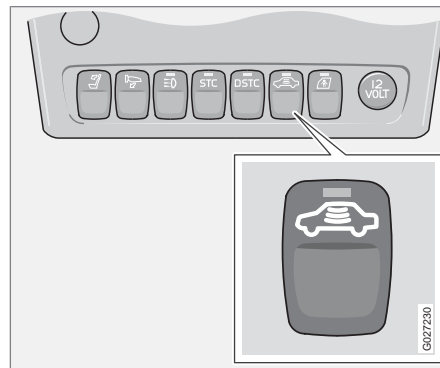
Rozpoznání signálu je potvrzeno dvěma krátkými bliknutími ukazatelů směru.

Zvukový signál

Při spuštění poplachu nastane následující:

- Siréna zní minimálně 25 sekund. Siréna je vybavena vlastní baterií, která se zapne v případě, že akumulátor vozu není dostatečně nabitý nebo je odpojený.
- Všechny ukazatele směru blikají pět minut nebo do vypnutí poplachu.

Omezený režim alarmu



Abyste předešli nechtěnému spuštění poplachu – například pokud necháte psa ve vozidle během cesty na trajektu – snímače pohybu a náklonu je možné dočasně vypnout.

1. Zasuňte klíč dálkového ovladače do spínací skříňky, otočte jej do polohy **II** a potom zpět do polohy **I** nebo **0**.
2. Stiskněte tlačítko.

Kontrolka v tlačítku svítí, dokud nezamknete vozidlo. Zpráva zůstane zobrazena na displeji, dokud je klíč dálkového ovladače ve spínací skříňce.

Pokud je vůz vybaven alarmem s funkcí „deadlock“, zároveň se vypne i tato funkce, viz strana 120.

Při následujícím zapnutí zapalování se systém resetuje a čidla pohybu a náklonu a funkce deadlock se opět aktivují.

* Informace o volitelné výbavě/příslušenství, viz Úvod.



Všeobecné informace.....	128
Doplňování paliva.....	130
Startování motoru.....	134
Manuální převodovka.....	136
Automatická převodovka.....	137
Pohon všech kol*.....	140
Brzdový systém.....	141
Systém řízení stability a trakce*.....	143
Parkovací asistent*.....	145
Informační systém o slepém úhlu – BLIS*.....	147
Tažení a odtah.....	150
Asistent při rozjezdu.....	152
Jízda s přívěsem.....	153
Tažné zařízení*.....	155
Demontovatelné tažné zařízení*.....	157
Nakládání.....	161
Nastavení projekce světlometů.....	162

STARTOVÁNÍ A JÍZDA



06



Všeobecné informace

Ekonomická jízda

Ekonomická jízda je výsledkem plynulé předvídavé jízdy a přizpůsobení stylu a rychlosti jízdy aktuálním podmínkám. Více doporučení týkajících se omezení dopadu na životní prostředí, viz strana 12.

- Zahřejte motor co nejrychleji na provozní teplotu.
- Nenechte motor běžet na volnoběh, ale co nejdříve se rozjeďte, bez velkého zatížení motoru. Studený motor spotřebovává více paliva, než motor zahřátý.
- Vyvarujte se zbytečné prudké akcelerace a silného brzdění.
- Nepřevázejte ve voze zbytečné předměty.
- Nepoužívejte zimní pneumatiky na suché silnice.
- Střešní nosič demontujte ihned, když jej dále nepotřebujete.
- Nejezděte s otevřenými okny.

Kluzké povrchy

Natrénуйте si řízení na kluzkém povrchu v simulovaných podmínkách, abyste poznali, jak bude vůz reagovat.

Motor a chladicí soustava

Za určitých podmínek, např. při jízdě v horách, v horkém počasí a při velmi naloženém vozu, hrozí přehřátí motoru a chladicí soustavy.

Vyvarujte se přehřátí chladicí soustavy

- Při jízdě s přívěsem v táhlém stoupání jeďte pomalu.
- Pokud jste vůz hodně zatěžovali, nevypínejte motor ihned po zastavení vozu.
- Pokud jedete za velmi vysoké teploty, sejměte přidavné světlomety z mířky chladíče.

Vyvarujte se přehřátí motoru

Nepřekračujte otáčky motoru 4500 ot./min (vznětové motory: 3500 ot./min), pokud jedete s přívěsem nebo karavanem v kopcovitém terénu. Jinak by mohlo dojít k rizikovému zvýšení teploty oleje.

Otevřené dveře zavazadlového prostoru

Nejezděte s otevřenými dveřmi zavazadlového prostoru. Jste-li nuceni jet s otevřenými dveřmi zavazadlového prostoru na krátkou vzdálenost, proveďte následující:

1. Zavřete všechna okna.
2. Zvolte distribuci vzduchu na čelní okno a podlahu a nastavte vysokou rychlost ventilátoru.



VAROVÁNÍ

Nejezděte s otevřenými dveřmi zavazadlového prostoru! Jedovaté výfukové plyny by mohly zavazadlovým prostorem pronikat do vozu.

Jízda po nerovných vozovkách

Vůz Volvo XC90 je primárně určen pro jízdu po zpevněných komunikacích, ale má také vynikající vlastnosti při jízdě po nerovných vozovkách. Postupujte následovně, aby nedošlo ke zkrácení životnosti Vašeho vozu:



Všeobecné informace

- Po nerovných vozovkách jeďte pomalu, abyste nepoškodili podvozek vozu.
- Pokud povrch není pevný (suchý písek, sníh apod.), udržujte vůz stále v pohybu a neřaďte. Nezastavujte vůz.
- Při jízdě v prudkém svahu se nepokoušejte otáčet, protože by mohlo dojít k převrácení. Vraťte se couváním. Nejezděte úhlopříčně napříč svahem. Jeďte ve směru svahu.

i POZNÁMKA

Vyvarujte se jízdy po prudkém svahu, pokud nemáte v nádrži dostatek paliva. Pokud motor nedostává dostatečné množství paliva, může dojít k poškození katalyzátoru. Při jízdě v prudkém svahu se ujistěte, že máte nádrž alespoň z poloviny plnou, aby nedošlo k selhání motoru.

Jízda ve vodě

Vůz může projíždět vodou o maximální hloubce 40 cm maximální rychlostí 10 km/h. Zvláštní pozornost musí být věnována průjezdu tekoucí vodou.

! DŮLEŽITÉ

Pokud voda vnikne do vzduchového filtru, může dojít k poškození motoru.

Při větší hloubce může voda vniknout do převodovky. Tím se snižuje mazací schopnost olejů a zkracuje se životnost těchto komponentů.

Při jízdě ve vodě udržujte nízkou rychlost a nezastavujte. Po projetí vodou sešlápněte lehce pedál brzdy a zkontrolujte, zda jsou brzdy plně funkční. Například bláto a voda na brzdovém obložení může mít za následek opožděnou reakci brzd.

i POZNÁMKA

Očistěte kontakty napájecího konektoru elektrického vyhřívání bloku motoru a tažné zařízení po průjezdu vodou nebo bahnem.

! DŮLEŽITÉ

Nenechte vůz stát ve vodě, která sahá nad prahy, po delší dobu. Mohlo by dojít k poškození elektroinstalace.

Pokud Vám ve vodě zhasne motor, nepokoušejte se jej znovu nastartovat. Vytáhněte vůz z vody.

Nepřetěžujte akumulátor vozu

Elektrické funkce vozu zatěžují akumulátor různě. Po vypnutí motoru nenechávejte klíč dálkového ovladače ve spínací skříňce v poloze II. Přepněte jej do polohy I, při níž se spotřebovává méně energie. Zásuvka 12 V v zavazadlovém prostoru dodává energii i když je klíč dálkového ovladače vyjmutý ze spínací skříňky.

Příkladem funkcí, které mají velký odběr proudu jsou:

- ventilátor větrání
- stěrače čelního okna
- audiosystém (vysoká hlasitost)
- obrysová světla.

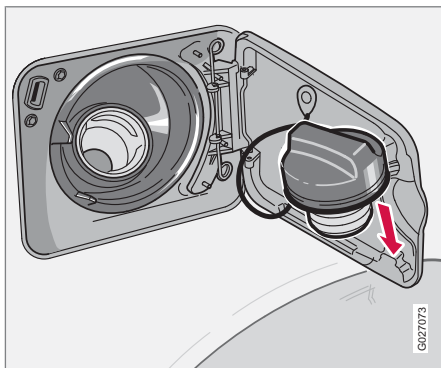
Mějte na paměti také různé příslušenství, které zatěžuje elektrickou soustavu. Nepoužívejte funkce, které mají velký odběr proudu, když je vypnutý motor.

Pokud je akumulátor nedostatečně nabitý, na displeji se objeví zpráva. Funkce úspory energie vypne některé funkce nebo sníží zatížení akumulátoru, např. zpomalením ventilátoru větrání a vypnutím audiosystému. Dobjíje akumulátor nastartováním motoru.



Doplňování paliva

Otvírání dvířek hrdla palivové nádrže



Víčko hrdla palivové nádrže je pod dvířky hrdla palivové nádrže na pravém zadním blatníku a zavěšuje se na vnitřní stranu dvířek hrdla palivové nádrže.

Dvířka hrdla palivové nádrže mohou být otevřena, když je vůz odemknut.

i POZNÁMKA

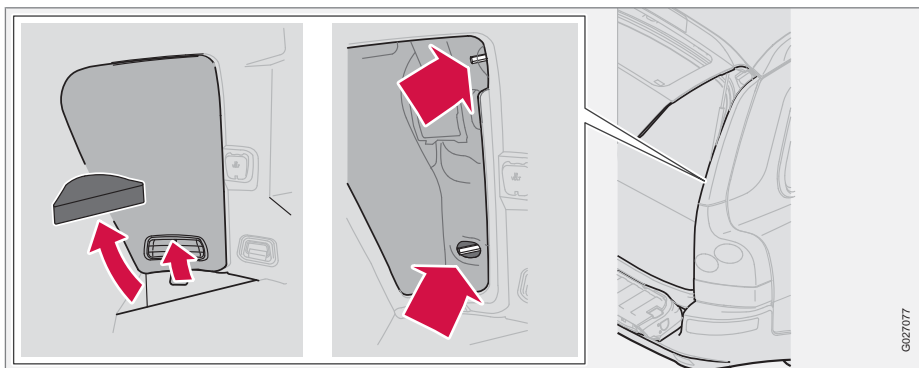
Když je vůz zamknutý, dvířka hrdla palivové nádrže zůstanou ještě dalších 10 minut odemknutá. Potom se automaticky zamknou.

Nouzové odemknutí dvířek hrdla palivové nádrže

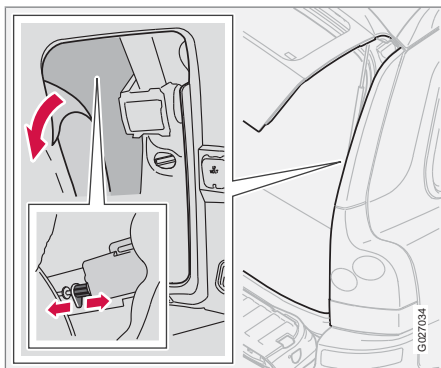
Dvířka hrdla palivové nádrže je možné v případě potřeby otevřít manuálně, pokud je není možné otevřít normálně.



Doplňování paliva



Kroky 1 – 3



Kroky 4 – 5

Postupujte následovně:

1. Nadzvedněte rohový díl podlahy v pravé zadní části zavazadlového prostoru.
2. Otevřete dvířka hrdla palivové nádrže zvednutím a vytažením páčky.
3. Odklopte izolaci, abyste získali přístup k elektrickému zámku dvířek.
4. Vložte ruku a nahmatejte zámek. Umístění je přibližně v zadní hraně dvířek hrdla palivové nádrže.
5. Zatáhněte za západku přímo dozadu. Dvířka je nyní možné vyklopit.

Po načerpání paliva je možné dvířka opět zamknout zavřením a zatlačením západky dopředu.

VAROVÁNÍ

Za panelem jsou ostré hrany, takže rukama pohybujte pomalu a opatrně.



Doplňování paliva

Víčko hrdla palivové nádrže

V nádrži může v případě vysokých venkovních teplot vzniknout určitý přetlak. Víčko otvírejte pomalu

POZNÁMKA

Po doplnění paliva našroubujte zpět víčko. Otáčejte jím, až uslyšíte několik cvaknutí.

Doplňování paliva

Nádrž nepřepĺňujte, ale palivo doplňujte, dokud se pistole u čerpacího stojanu sama nevyprázdní.

POZNÁMKA

Nadbytečné palivo může za horkého počasí přetéct.

Palivo nižší kvality, než je specifikováno, by nemělo být používáno, protože to může mít negativní dopad na výkon motoru a spotřebu, viz strana 274.

VÁROVÁNÍ

Rozlité palivo by se mohlo vznítit od výfukových plynů.

Před začátkem čerpání paliva vypněte nezávislé topení.

Při doplňování paliva u sebe nikdy nemějte aktivní mobilní telefon. Vyzvánění může způsobit jiskření a zažehnout výpary benzínu, což by vedlo k požáru a zranění.

Benzín

DŮLEŽITÉ

Do benzínu nepřidávejte žádná aditiva, s výjimkou výrobků doporučených společnostmi Volvo.

Motorová nafta

Za nízkých teplot (–5 °C až –40 °C) se může z motorové nafty oddělovat parafín. To může způsobit potíže se startováním.

DŮLEŽITÉ

V zimním období používejte speciální zimní naftu.

Filtr sazí vznětových motorů (DPF)*

Vozy se vznětovými motory mohou být vybaveny filtrem sazí, díky kterému dochází k efektivnějšímu řízení emisí. Saze z výfukových plynů se během normální jízdy shromažďují ve filtru. Takzvaná „regenerace“ se spustí za účelem spálení sazí a vyprázdnění filtru. Předpokladem je dosažení normální provozní teploty.

Regenerace filtru se provádí automaticky v intervalu přibližně 300 – 900 km v závislosti na jízdních podmínkách. Regenerace normálně trvá 10 – 20 minut. Může trvat o něco déle při nízké průměrné rychlosti. Spotřeba paliva se během regenerace může mírně zvýšit.

Vyhřívání zadního okna se může zapnout bez varování, aby se zvýšila zátěž motoru při regeneraci.

Regenerace za chladného počasí

Pokud často provozujete vůz za studeného počasí na krátké vzdálenosti, motor nedosáhne normální provozní teploty. To znamená, že nedochází k regeneraci filtru sazí vznětových motorů a filtr není vyprázdněn.

Pokud je filtr přibližně z 80 % plný sazí, na přístrojové desce se rozsvítí žlutý informační symbol a na displeji na přístrojové desce se objeví zpráva **LAPAC SAZI PLNY VIZ PRIRUCKA**. Spusťte regeneraci filtru tak dlouhou jízdou, aby motor dosáhl normální provozní

* Informace o volitelné výbavě/příslušenství, viz Úvod.

**Doplňování paliva**

zní teploty, nejlépe po hlavní silnici nebo dálnici. S vozem byste měli jet minimálně přibližně 20 minut. Po dokončení regenerace zpráva automaticky zmizí.

! DŮLEŽITÉ

Pokud se filtr naplní, nemusí být funkční. Může být obtížné nastartovat motor a hrozí nebezpečí, že filtr budete muset vyměnit.

Za chladného počasí použijte nezávislé topení*, aby motor dosáhl normální provozní teploty rychleji.



Startování motoru

Před startováním motoru

- Zabrzděte parkovací brzdou.

Automatická převodovka

- Páka voliče v poloze **P** nebo **N**.

Manuální převodovka

- Zařadte neutrál a zcela sešlápněte pedál spojky. To je důležité zejména za velmi chladného počasí.

VAROVÁNÍ

Nikdy nevytahujte klíč dálkového ovladače ze spínací skříňky za jízdy nebo při tažení vozu. Mohlo by dojít k zamknutí řízení a nebylo by možné vůz řídit.

Pokud je vůz tažen, musí být klíč ve spínací skříňce v poloze **II**.

POZNÁMKA

Čepel klíče dálkového ovladače musí být při startování vozidla zcela otevřená, viz strana 116. V opačném případě může funkce imobilizéru zabránit v nastartování vozidla.

POZNÁMKA

Během studeného startu mohou být volnoběžné otáčky u některých typů motorů značně vyšší než obvykle. Důvodem je co nejrychlejší dosažení provozní teploty systému řízení emisí, což minimalizuje emise výfukových plynů a chrání životní prostředí.

Startování motoru

Benzín

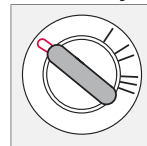
- Otočte klíč dálkového ovladače do polohy **III**. Pokud motor nenastartuje do 5 – 10 sekund, uvolněte klíč a start opakujte.

Motorová nafta

1. Otočte klíč dálkového ovladače do polohy **II**.
Kontrolka na sdruženém přístrojovém panelu indikuje, že probíhá žhavení motoru, viz strana 50.
2. Otočte klíč ve spínací skříňce do polohy **III**, jakmile kontrolka zhasne.

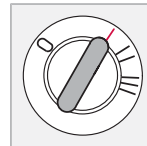
Spínací skříňka a zámek řízení

0 – Řízení je zamknuté



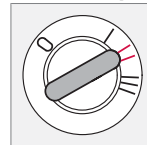
Řízení se zamkne při vytažení klíče dálkového ovladače ze spínací skříňky.

I – Poloha „rádio“



V této poloze je možno použít část elektrického příslušenství. Elektrický systém motoru je vypnutý.

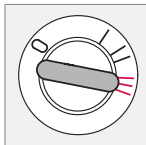
II – Jízdní poloha



Trvalá poloha klíče dálkového ovladače za jízdy. Elektrický systém vozu je zapnutý.



III – Startování



V této poloze se zapíná startér. Když klíč dálkového ovladače uvolníte po nastartování motoru, automaticky se vrátí do polohy pro jízdu.

Pokud je obtížné otočit klíčem ve spínací skříňce, je to zapříčiněno tím, že přední kola jsou natočena tak, že vyvíjejí tlak na zámek řízení. V tomto případě pootočte volantem sem a tam, aby se usnadnilo otočení klíčem.

Autostart (3.2 a V8)

Při použití funkce autostart nemusíte držet klíč dálkového ovladače v poloze pro startování (poloha III), dokud se motor nenastartuje. Otočte klíč do polohy pro start a uvolněte jej - startér pracuje automaticky (maximálně 10 sekund), dokud se motor nenastartuje.



POZNÁMKA

Před opuštěním vozidla zkontrolujte, zda je zamknutý volant. Snížíte tím nebezpečí krádeže.

Dálkové ovladače a imobilizér

Dálkový ovladač nesmí být zavěšen na jednom kroužku s ostatními klíči nebo kovovými předměty. Mohl by se nesprávně aktivovat elektronický imobilizér.

Nikdy nevytáčejte motor do vysokých otáček ihned po studeném startu!

Pokud motor nenastartuje nebo vynechává, kontaktujte odborný servis - doporučujeme autorizovaný servis Volvo.



VAROVÁNÍ

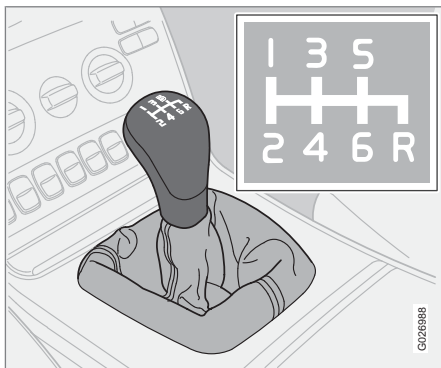
Za jízdy **nikdy** nesmíte otočit klíč dálkového ovladače do polohy I nebo 0 a **nikdy** jej nevytahujte za jízdy ze spínací skříňky. Mohlo by dojít k zamknutí řízení a nebylo by možné vůz řídit.

Při opuštění vozidla vždy vytáhněte klíč dálkového ovladače ze spínací skříňky – zejména pokud ve vozidle zůstávají děti samotné.



Manuální převodovka

Polohy řadicí páky



1. Při každém řazení zcela sešlápněte pedál spojky.
2. Když neřadíte, nenechávejte nohu na pedálu spojky. Dodržujte zobrazené schéma řazení.

Využívejte maximálně 6. rychlostní stupeň, abyste dosáhli nízké spotřeby paliva.

Blokování zpátečky

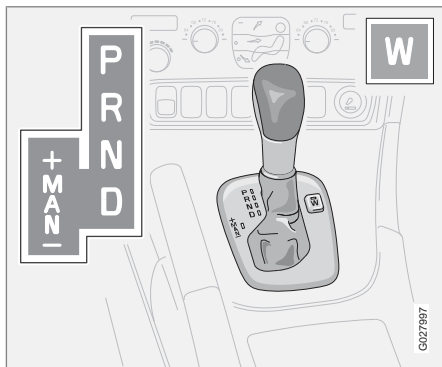
Blokování zpátečky brání nechtěnému zařazení zpátečky během normální jízdy dopředu.

Před zařazením zpátečky musí vůz zcela stát.



Automatická převodovka

Polohy řadicí páky



Blokování řazení – Neutrál (poloha N)

Pokud je páka voliče v poloze **N** a vozidlo stálo déle než tři sekundy (bez ohledu na to, zda běží motor), páka voliče je zablokována v poloze **N**.

Aby bylo možné přesunout páku voliče z polohy **N** do jiné polohy, musí být sešlápnutý pedál brzdy a klíč dálkového ovladače musí být v poloze **II**.

P – Parkovací poloha

Polohu **P** zvolte, pokud chcete nastartovat motor nebo zaparkovat vůz.

! DŮLEŽITÉ

Při volbě polohy **P** musí vůz stát.

i POZNÁMKA

Pokud chcete řadicí páku uvolnit z polohy **P**, musíte sešlápnout pedál brzdy.

Pokud je zařazena poloha **P**, je mechanicky zablokována převodovka. Při parkování je vždy nutné zabrzdít parkovací brzdou.

R – Zpátečka

Při volbě polohy **R** musí vůz stát.

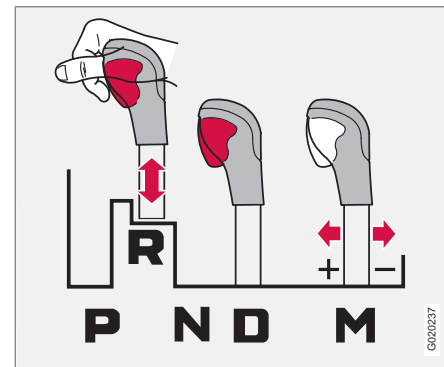
N – Neutrál

N je neutrální poloha. Není zařazen žádný rychlostní stupeň a motor může být nastartován. Zabrzděte parkovací brzdou, když vůz stojí s pákou voliče v poloze **N**.

D – Jízda

D je normální jízdní poloha. Vozidlo automaticky řadí různé rychlostní stupně v závislosti na požadované akceleraci a rychlosti vozu. Při přesunutí páky voliče do polohy **D** z polohy **R** musí vůz stát.

Blokování páky voliče



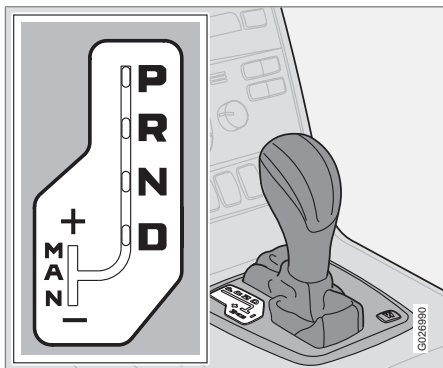
Pákou voliče lze vždy volně pohybovat mezi polohami **N** a **D**. Ostatní polohy jsou blokovány západkou, která se uvolňuje blokovacím tlačítkem na páce voliče převodových stupňů.

Po jednom stisknutí tlačítka blokování páky voliče můžete pohybovat pákou voliče dopředu nebo dozadu mezi jednotlivými polohami páky voliče **N**, **R** a **P**.



Automatická převodovka

Manuální polohy



Chcete-li přejít z polohy automatického řazení **D** do polohy ručního řazení, posuňte páku voliče do polohy **M**. Chcete-li přejít z polohy **M** do polohy automatického řazení **D**, posuňte páku voliče do polohy **D**.

U modelů s 5stupňovou automatickou převodovkou jsou rychlostní stupně **3**, **4** a **5**¹ vybaveny funkcí blokování (blokování rychlostních stupňů), která umožňuje lepší brzdění motorem a snižuje spotřebu paliva.

Za jízdy

Režim manuálního řazení můžete zvolit kdykoliv během jízdy. Vůz jede na zvolený rychlostní stupeň až do dalšího řazení.

Pokud přesunete páku voliče do polohy – (mínus), vůz zařadí nižší rychlostní stupeň a po uvolnění pedálu plynu zároveň brzdí motorem. Pokud posunete páku voliče do polohy + (plus), vůz zařadí vyšší rychlostní stupeň.

Stupeň **3** je nejvyšší rychlostní stupeň, který můžete použít pro rozjezd vozu.

W – Zimní program



Tlačítko **W** se používá pro aktivaci a deaktivaci zimního programu. Symbol **W** na sdruženém přístrojovém panelu indikuje, že zimní program je aktivní.

Zimní program umožní rozjezd na 3. rychlostní stupeň, čímž usnadňuje rozjezd na kluzkém povrchu. Pokud zvolíte tento program, nižší rychlostní stupně je možné zařadit pouze prostřednictvím funkce kick-down.

Program **W** je možné zvolit bez ohledu na polohu páky voliče, ale funkční je pouze v poloze páky voliče **D**.

Studený start

Při startování za chladného počasí může jít řazení rychlostních stupňů ztěžka. Důvodem je viskozita kapaliny převodovky za nízkých teplot. Aby byly omezeny emise motoru po nastartování za chladného počasí, převodovka řadí nahoru později než obvykle.



POZNÁMKA

V závislosti na teplotě motoru při startování mohou být otáčky u některých typů motoru po studeném startu vyšší než obvykle.

Adaptivní systém

Převodovka je řízena systémem, známým jako adaptivní systém. Systém neustále monitoruje, jak se převodovka chová a sleduje každou změnu rychlostního stupně s ohledem na optimalizaci řazení.

Funkce blokování

Rychlostní stupně jsou vybaveny funkcí blokování, která zajišťuje lepší brzdící účinek motoru a nízkou spotřebu paliva.

¹ U modelů se 6stupňovou automatickou převodovkou jsou vybaveny funkcí blokování také rychlostní stupně 2 a 6.



Automatická převodovka

Kick-down

Pokud zcela sešlápnete pedál plynu (za polohu normálně považovanou za plnou akceleraci), převodovka okamžitě zařadí nižší rychlostní stupeň. Takzvaně podřadí.

Pokud pedál plynu uvolníte z polohy kick-down, převodovka automaticky zařadí vyšší rychlostní stupeň.

Kick-down se používá, když vyžadujete maximální akceleraci, například při předjíždění.

Aby nedošlo k přetočení motoru, ovládací program převodovky je vybaven ochranným blokováním řazení dolů, které blokuje funkci kick-down.

Funkci kick-down není možné používat v poloze manuálního řazení.

Bezpečnostní systémy

Vozy s automatickou převodovkou mají speciální bezpečnostní systémy:

Blokování klíče

Aby bylo možné vyjmout klíč dálkového ovladače ze spínací skříňky, musí být páka voliče převodových stupňů v poloze **P**. V ostatních polohách je vyjmutí klíčku blokováno.

Parkovací poloha (P)

Stojící vůz s běžícím motorem:

- Držte sešlápnutý pedál brzdy, když přesouváte páku voliče do jiné polohy.

Elektrické blokování převodovky – Blokování páky v parkovací poloze (poloha P)

Aby bylo možné přesunout páku voliče z polohy **P** do jiné polohy, musí být klíč dálkového ovladače v poloze **I** nebo **II** a musí být sešlápnutý brzdový pedál.



Pohon všech kol*

Pohon všech kol – AWD

Pohon všech kol je trvale zařazen.

Pohon všech kol zajišťuje rozdělování hnací síly na všechna čtyři kola vozu. Výkon motoru je rozdělován automaticky mezi přední a zadní kola. Elektronicky řízená spojka rozděluje výkon na pár kol, která mají na povrchu vozovky lepší přilnavost. Tak je zajištěna nejlepší možná trakce a nedochází k prokluzování kol.

Při normální jízdě je větší část výkonu přenášena na přední kola.

Zlepšená trakce díky pohonu všech kol zvyšuje bezpečnost jízdy v dešti, na sněhu a ledu.



Brzdový systém

Posilovač brzd

Pokud je vůz odtahován nebo vlečen s vypnutým motorem, musíte pro dosažení normálního brzdného účinku vyvinout pětkrát větší tlak na pedál brzdy než když motor běží. Pokud je pedál brzdy sešlápnutý při startování, můžete zaznamenat propad pedálu. To je zcela normální, protože začal fungovat posilovač brzd. Více znatelné to může být, pokud je vůz vybaven nouzovým brzdovým asistentem (EBA).

VAROVÁNÍ

Posilovač brzdného účinku funguje pouze při běžícím motoru.

POZNÁMKA

Při brzdění s vypnutým motorem sešlápněte jednou silně pedál brzdy, ne opakovaně.

Brzdové okruhy



Kontrolka svítí, pokud brzdový okruh nefunguje.

Pokud dojde k selhání jednoho brzdového okruhu, je stále možné vůz zastavit. Pedál brzdy má delší zdvih a klade menší odpor. Pedál musíte sešlápnout větší silou než obvykle.

Vlhkost může ovlivnit brzdné charakteristiky

Součásti brzd navlhnou při jízdě v silném dešti, jízdě kalužemi nebo při mytí vozu. Jsou nepříznivě ovlivněny třecí vlastnosti brzdového obložení, takže zaznamenáte při brzdění zpoždění.

Příležitostně sešlápněte pedál brzdy, když jedete delší dobu v dešti nebo sněhové břečce a po nastartování v extrémně vlhkém nebo chladném počasí. Brzdové destičky se zahřejí a oschnou. Toto opatření je vhodné také před dlouhodobým zaparkováním vozu za těchto povětrnostních podmínek.

Pokud jsou brzdy velmi zatíženy

Při jízdě v horách nebo jiných vozovkách s obdobnými charakteristikami jsou brzdy velmi zatíženy, i když nebrzdíte prudce.

Protože často jedete nižší rychlostí, brzdy nejsou chlazeny tak, jako při jízdě vysokou rychlostí na rovných úsecích vozovky.

Abyste předešli přehřátí brzd při jízdě z kopce, namísto brzdění zařaďte nižší rychlostní stupeň. Při jízdě z kopce zařaďte stejný rychlostní stupeň jako při jízdě do kopce. Tak se využívá velmi efektivně brzdný účinek motoru a brzdy jsou používány pouze po krátkou dobu.

Mějte na paměti, že jízda s přívěsem znamená dodatečnou zátěž pro brzdy vozu.

Protiblokovací systém brzd (ABS)



Systém ABS (Anti-lock Brake System) brání zablokování kol při brzdění.

Udržuje řiditelnost vozu a usnadňuje objetí překážky.

Po nastartování motoru a dosažení rychlosti přibližně 20 km/h provede systém ABS krátký autodiagnostický test. Během testu uslyšíte zvuk a ucítíte pulzování pedálu brzdy.

Pro plné využití systému ABS:

1. Sešlápněte pedál brzdy maximální silou. Ucítíte pulzaci.
2. Řiďte vůz ve směru jízdy. Nesnižujte tlak na pedál brzdy.

Natrénujte si brzdění s ABS v oblasti s nízkou frekvencí dopravy a za různých povětrnostních podmínek.

Kontrolka ABS se rozsvítí po dobu dvou sekund, pokud došlo k závadě na systému ABS při posledním běhu motoru.



Brzdový systém

Elektronicky řízené rozdělení brzdné síly – EBD

Systém elektronického řízení rozdělení brzdné síly (EBD) je nedílnou součástí systému ABS. Systém EBD řídí brzdovou sílu na zadních kolech tak, aby byla vždy k dispozici nejlepší možná brzdná síla. Pokud systém pracuje, můžete cítit pulzaci pedálu brzdy a slyšet charakteristický zvuk.

VAROVÁNÍ

Svítili varovné kontrolky BRZDOVÝ SYSTÉM a ABS současně, může jít o problém v brzdovém systému. Pokud je výška hladiny brzdové kapaliny v nádržce normální, dojeďte opatrně do nejbližšího servisu a nechte zkontrolovat brzdový systém - doporučujeme využít služeb autorizovaného servisu Volvo.

Pokud je hladina brzdové kapaliny v nádržce pod úrovní **MIN**, nepokračujte v jízdě, dokud brzdovou kapalinu nedoplníte.

Důvod úniku brzdové kapaliny je nutné zjistit.

Nouzový brzdový asistent – EBA

(Nouzový brzdový asistent) V případě náhlého brzdění dojde k nepřetržitému brzdění plnou silou. Funkce EBA zaznamená, kdy je potřebné silné brzdění díky sledování rychlosti sešlápnutí brzdového pedálu. Trvale brzdí bez uvolnění pedálu. Po uvolnění pedálu brzdy se tato funkce vypne. Tato funkce je vždy aktivní. Není možné ji vypnout.

POZNÁMKA

Když při aktivaci EBA pedál brzdy poklesne více než obvykle, sešlápněte (přidrže) v případě potřeby pedál brzdy co nejdál. Po uvolnění pedálu brzdy brzdění ustane.



Systém řízení stability a trakce*

Všeobecné informace

Systém dynamického řízení stability a trakce (DSTC) pomáhá řidiči se vyhnout smyku a zlepšuje trakci vozu.

Při brzdění nebo akceleraci můžete slyšet pulzující zvuk, když je systém aktivní. Vůz může akcelerovat pomaleji, než byste po sešlápnutí pedálu plynu očekávali.

Aktivní řízení vybočení

Funkce omezuje hnací a brzdou sílu pro každé kolo individuálně za účelem stabilizace vozu.

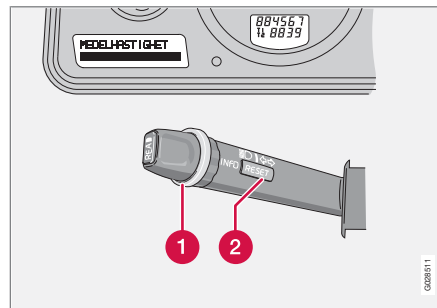
Řízení prokluzu

Funkce brání prokluzování hnacích kol na vozovce při akceleraci.

Systém řízení trakce

Funkce je aktivní při nízké rychlosti a přenáší hnací sílu z prokluzujícího kola na neprokluzující.

Omezená funkce



1 Ovládací kolečko

2 Tlačítko **RESET**

Funkce systému během smyku nebo akcelerace může být částečně omezena.

Funkce během smyku může být zpožděna, takže je možný větší prokluz, což umožňuje dynamičtější jízdu. Zároveň se zlepší trakce v hlubokém sněhu nebo písku, protože akcelerace není omezoována.


Obsluha

- Otáčejte ovládacím kolečkem (1), dokud se nezobrazí menu **DSTC**.

DSTC ZAPNUTO znamená, že funkce systému není nijak dotčena.

DTC - REGULACE PROKLUZU VYP. znamená, že funkce systému je omezena.

- Stiskněte a podržte tlačítko **RESET** (2), dokud se menu **DSTC** nezmění.

Kontrolka  se rozsvítí spolu s připomínkou, že systém byl omezen. Funkce systému zůstane omezena, dokud není motor znovu nastartován.

VAROVÁNÍ

Potlačení funkce systému může změnit jízdní vlastnosti vozu.

POZNÁMKA

Na displeji se na několik sekund objeví **DSTC ZAPNUTO** při každém nastartování motoru.

Zpráva na displeji

Zpráva **REGUL. TRAKCE DOČASNĚ VYPNUTA** indikuje, že systém byl dočasně omezen z důvodu vysoké teploty brzd. Funkce se opět aktivuje automaticky po ochlazení brzd.

DSTC DOPORUCEN SERVIS Systém je z důvodu poruchy vypnutý.



Systém řízení stability a trakce*

- Zastavte vůz na bezpečném místě a vypněte motor.

Pokud se zpráva opět zobrazí po opětovném nastartování motoru, jedte do odborného servisu - doporučujeme autorizovaný servis Volvo.

Kontrolky na sdruženém přístrojovém panelu



Systém DSTC

Symbol se rozsvítí a po přibližně dvou sekundách opět zhasne

Indikuje kontrolu systému při startování motoru.

Symbol bliká

Indikuje, že systém je funkční.

Symbol se rozsvítí a zůstane svítit

Na displeji se zároveň zobrazí text **DSTC DOPORUCEN SERVIS**.

Indikuje poruchu systému **DSTC**.

1. Zastavte vůz na bezpečném místě a vypněte motor.
2. Opět vůz nastartujte.

- Pokud varovná kontrolka zhasne, porucha byla dočasná a není nutné navštívit servis.
- Pokud varovná kontrolka zůstane rozsvícená, jedte opatrně do autorizovaného servisu Volvo, kde systém zkontrolují.

Symbol se rozsvítí a zůstane svítit

Na displeji se zároveň zobrazí text **DTSC - REGULACE PROKLUZU VYP..**

Připomíná, že systém **DSTC** byl omezen.



Varovná kontrolka

Kontrolka se rozsvítí trvale žlutou barvou a

Na displeji se zároveň zobrazí text **REGUL. TRAKCE DOCASNE VYPNUTA**.

Indikuje, že systém byl dočasně omezen z důvodu vysoké teploty brzd.

Funkce se automaticky reaktivuje, pokud se teplota brzd vrátí na normální hodnotu.

VAROVÁNÍ

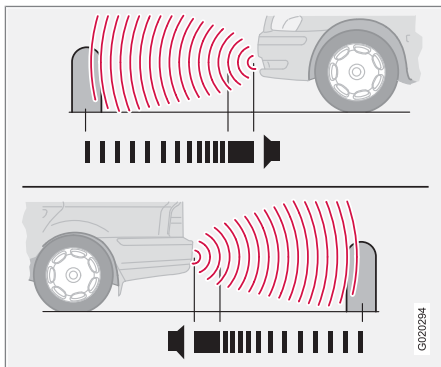
Za normálních jízdních podmínek systém **DSTC** zvyšuje bezpečnost vozidla na silnici, ale neměl by být záminkou pro zvýšení rychlosti.

Vždy dodržujte obvyklá pravidla pro bezpečné zatáčení a jízdu po kluzkých vozovkách.



Parkovací asistent*

Všeobecné informace¹



Přední a zadní parkovací asistent.

Parkovací asistent slouží k usnadnění parkování. Vzdálenost od detekovaného objektu je oznamována signálem.

VAROVÁNÍ

Parkovací asistent nezabývá řidiče zodpovědností za parkování vozu. Čidla mají slepé úhly, kde nemohou být objekty detekovány. Dávejte pozor na děti a zvířata v blízkosti vozu.

Verze

Parkovací asistent je k dispozici ve dvou verzích:

- pouze vzadu
- vpředu i vzadu

Funkce

Systém se aktivuje automaticky při nastartování vozu, při kterém se rozsvítí kontrolka ve spínači parkovacího asistenta.

Na displeji se zobrazí textová zpráva **PARK. ASISTENT AKTIVNÍ**, pokud je zařazena zpátečka nebo přední čidla detekují objekt.

Parkovací asistent je aktivní při rychlostech nižších než 15 km/h. Systém se při vyšších rychlostech deaktivuje. Jakmile rychlost poklesne pod 10 km/h, systém se opět aktivuje.

Frekvence signálu se zvyšuje při přibližování k objektu před nebo za vozem. Pokud je hlasitost některého zdroje audiosignálu audiosystému příliš vysoká, bude automaticky snížena.

Tón bude znít nepřetržitě při vzdálenosti okolo 30 cm. Pokud jsou objekty v této vzdálenosti za nebo před vozem, signál bude střídavě znít z levých a pravých reproduktorů.

Zadní parkovací asistent

Účinná vzdálenost za vozem je přibližně 1,5 m. Zadní parkovací asistent se aktivuje při zařazení zpátečky. Signál zní ze zadních reproduktorů.

Systém musíte deaktivovat, pokud couváte s přívěsem, na tažném zařízení máte nosič kol atd. Jinak přívěs nebo nosič kol aktivoval čidla.

Zadní parkovací asistent je automaticky deaktivován při tažení přívěsu, pokud je použitý originální kabel přívěsu Volvo.

Přední parkovací asistent

Účinná vzdálenost před vozem je přibližně 0,8 m. Signál zní z předních reproduktorů.

Přední parkovací asistent je neslučitelný s přídatnými světlometry, které by ovlivňovaly čidla.

Indikátor poruchy



Pokud se informační symbol rozsvítí trvale a na displeji se objeví **PARKOVACÍ ZARIZ.** **DOPORUCEN SERVIS**, je parkovací asistent vypnutý.

¹ V závislosti na trhu může být **Parking assistance (parkovací asistent)** standard, volitelná výbava nebo příslušenství.



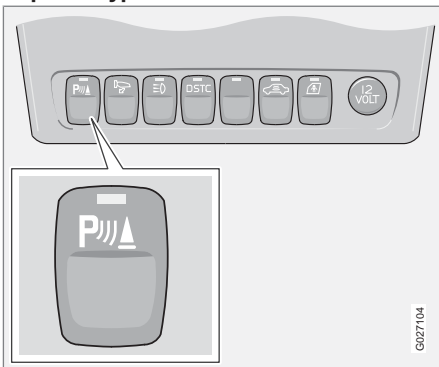
Parkovací asistent*

! DŮLEŽITÉ

Za určitých podmínek může systém parkovacího asistenta generovat nesprávné varovné signály, příčinou kterých jsou vnější zdroje zvuku, vydávající stejné ultrazvukové frekvence, se kterými pracuje systém.

Příkladem takových zdrojů jsou houkačky, mokré pneumatiky na asfaltu, pneumatické brzdy, zvuky výfuků motocyklů atd.

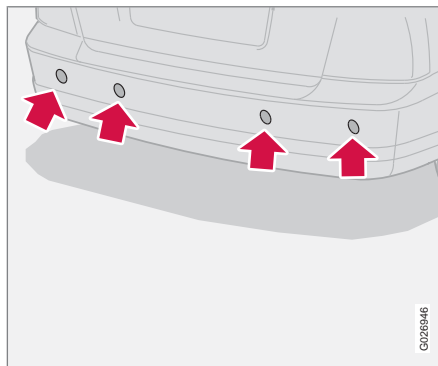
Zapnutí/Vypnutí



Umístění tlačítka v řadě se může lišit.

Parkovací asistent lze deaktivovat tlačítkem na spínacím panelu. Kontrolka spínače zhasne. Parkovací asistent se opět aktivuje pomocí spínače, přičemž kontrolka se rozsvítí.

Čistění čidel



Čidla parkovacího asistenta.

Čidla je nutné pravidelně čistit, aby se zajistila správná funkce. Čistí se vodou a mycím prostředkem na automobily.

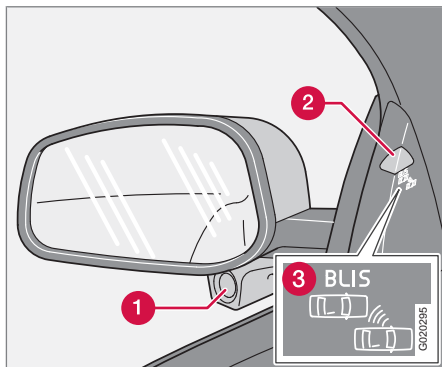
i POZNÁMKA

Nečistoty, led a sníh na čidlech mohou způsobit generování nesprávných varovných signálů.



Informační systém o slepém úhlu – BLIS*

Všeobecné informace



Zpětné zrcátko se systémem BLIS.

- 1 BLIS kamera
- 2 Kontrolka
- 3 BLIS symbol

! VAROVÁNÍ

Systém je doplňkem, ne náhradou, bezpečného jízdního stylu a používání zpětných zrcátek. Nikdy nemůže nahradit pozornost a odpovědnost řidiče. Odpovědnost za správné přejíždění mezi pruhy zůstává vždy na řidiči.

BLIS je informační systém, který za určitých podmínek může řidiče upozornit na vozidla, která se pohybují ve stejném směru v takzvaném „slepém úhlu“.

Systém je navržen tak, aby pracoval neúčinněji při jízdě v hustém provozu po vícepruhových dálnicích.

Systém BLIS je založen na technologii digitální kamery. Kamery (1) jsou umístěny pod zpětnými zrcátky na dveřích.

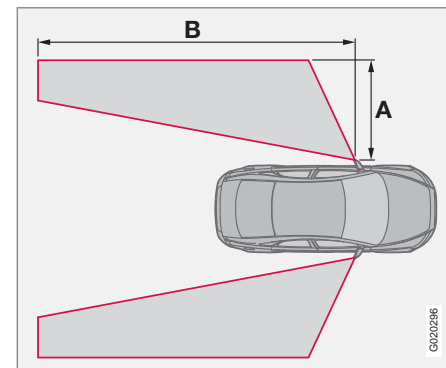
Když kamera detekuje vozidlo v slepém úhlu, kontrolka (2) se rozsvítí trvale.

i POZNÁMKA

Kontrolka na straně vozidla, kde bylo detekováno vozidlo, se rozsvítí. Pokud je vozidlo předjížděno z obou stran, rozsvítí se obě kontrolky.

Pokud dojde k poruše systému, BLIS toto sdělí řidiči prostřednictvím zprávy. Pokud jsou například kamery systému zakryté, kontrolka BLIS bliká a na informačním displeji se objeví zpráva. V takových případech zkontrolujte a očistěte čočky. V případě potřeby je možné systém dočasně vypnout stisknutím tlačítka BLIS, viz strana 148.

Slepé úhly



„Slepé úhly“, které mají kryt kamery BLIS.

Vzdálenost A = přibližně 3,0 m

Vzdálenost B = přibližně 9,5 m

Čištění

Aby systém pracoval co neefektivněji, čočky kamer BLIS musí být čisté. Čočky je možné čistit měkkým hadrem nebo vlhkou houbou. Čistěte čočky opatrně, abyste je nepoškrábali.

! DŮLEŽITÉ

Čočky jsou elektricky vyhřívány z důvodu odstranění ledu a sněhu. Pokud je to nutné, odstraňte sníh z čoček.



Informační systém o slepém úhlu – BLIS*

Kdy BLIS funguje

Systém funguje při rychlosti vozu nad 10 km/h.

Předjíždění

Systém reaguje, pokud předjíždíte jiné vozidlo rychlostí až o 10 km/h vyšší než je rychlost druhého vozidla.

Systém reaguje, pokud jste předjížděni jiným vozidlem, které jede rychlostí až o 70 km/h vyšší než vaše vozidlo.

VAROVÁNÍ

BLIS nefunguje v prudké zatáčce.

BLIS nefunguje, pokud vozidlo couvá.

Široký přívěs připojený k vozu může zakrývat ostatní vozy v sousedních pruzích. Tak nemusí dojít k detekci vozu v sledované oblasti prostřednictvím systému BLIS.

Denní světlo a tma

Při denním světle systém reaguje na obrys okolních vozidel. Systém je navržen tak, aby detekoval motorová vozidla, například osobní vozidla, nákladní vozidla, autobusy a motocykly.

Za tmy systém reaguje na světlomety okolních vozidel. Vozidla s vypnutými světlomety nejsou systémem detekována. To například znamená, že systém nereaguje na přívěsy bez světlo-

metů, které jsou taženy za osobním nebo nákladním vozidlem.

VAROVÁNÍ

Systém nereaguje na cyklisty ani mopedy.

Kamery BLIS mohou mít potíže v podmínkách s intenzivním světlem nebo při jízdě ve tmě bez zdrojů světla (např. pouličního osvětlení nebo jiných vozidel). Systém může nedostatek světla považovat za zablokovanou kameru nebo kamery.

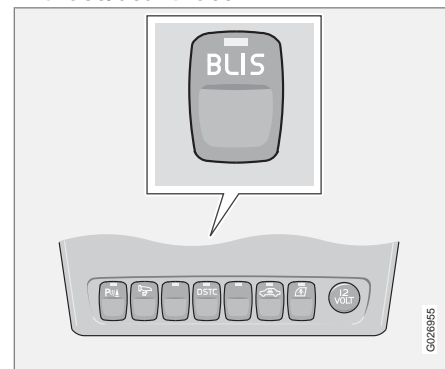
V obou případech se na displeji objeví zpráva.

Při jízdě za takových podmínek může být funkce systému dočasně omezena a zobrazí se textová zpráva, viz strana 149.

Pokud zpráva zmizí automaticky, BLIS se vrátil k normální funkci.

Kamery BLIS mají podobná omezení jako lidské oko, tj. „vidí“ hůř například v hustém sněžení nebo mlze.

Aktivace/deaktivace



Tlačítko pro aktivaci/deaktivaci.

BLIS se aktivuje při nastartování motoru. Kontrolky v panelech dveří při aktivaci BLIS třikrát zablikají.

Systém je možné deaktivovat nebo aktivovat stisknutím tlačítka **BLIS**.

Po deaktivaci BLIS kontrolka v tlačítku zhasne a na displeji na přístrojové desce se zobrazí textová zpráva.

Po aktivaci BLIS se kontrolka v tlačítku rozsvítí, na displeji se zobrazí nová textová zpráva kontrolky v panelech dveří třikrát zablikají. Pokud chcete textovou zprávu vymazat, stiskněte tlačítko **READ**. Více informací o zprávách, viz strana 51.



Informační systém o slepém úhlu – BLIS*

Zpráva systému BLIS

Text na displeji ^A	Popis
SYST.SLEP.MISTA ZAPNUT	Systém BLIS je zapnutý
SYST.SLEP.MISTA DOPORUCEN SERVIS	BLIS nefunguje
SYST.SLEP.MISTA OMEZENÁ FUNKCE	Kamera BLIS je rušena mlhou nebo silným slunečním zářením svítícím přímo do kamery. Kamera se opět sama nastaví, jakmile se podmínky vrátí do normálu.
SYST.SLEP.MISTA P.KAMERA ZABLOK.	Kamera na pravé straně je zakryta
SYST.SLEP.MISTA L.KAMERA ZABLOK.	Kamera na levé straně je zakryta

Text na displeji ^A	Popis
SYST.SLEP.MISTA KAMERY ZABLOK.	Jedna nebo obě kamery jsou zastíněné
SYST.SLEP.MISTA VYPNUT	Systém BLIS je vypnutý

^A Výše uvedené zprávy se zobrazí pouze v případě, že klíč ve spínací skříňce je v poloze II (nebo pokud motor běží) a systém **BLIS** je aktivní (tj. pokud řidič systém nevyplul).

! DŮLEŽITÉ

opravy součástí systému BLIS musí provádět pouze odborný servis - doporučujeme autorizovaný servis Volvo.

Omezení

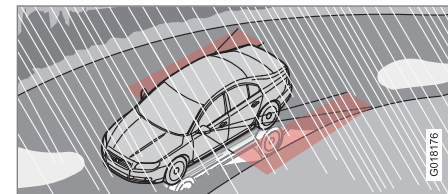
V některých situacích se může kontrolka BLIS rozsvítit, i když žádné jiné vozidlo není v slepém úhlu.

i POZNÁMKA

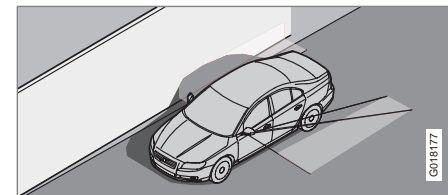
Pokud kontrolka BLIS svítí ojedinele, i když žádné jiné vozidlo není v slepém úhlu, neznamená to závadu v systému.

V případě závady v systému BLIS se na displeji zobrazí text **SYST.SLEP.MISTA DOPORUCEN SERVIS**.

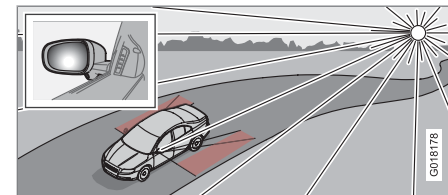
Zde je několik příkladů situací, kdy se může kontrolka BLIS rozsvítit, i když žádné jiné vozidlo není v slepém úhlu.



Odraz od lesklého mokrého povrchu vozovky.



Vlastní stín na velké lesklé hladké ploše, např. protihluková bariéra nebo betonová vozovka.



Slunce v nízké poloze svítící do kamery.



Tažení a odtah

Asistent při rozjezdu

Je-li akumulátor Vašeho vozu vybitý, použijte k nastartování motoru pomocný akumulátor. Nestartujte motor roztažením vozu, viz strana 152.

! DŮLEŽITÉ

Při tomto způsobu nouzového startování by mohl být poškozen katalyzátor.

Tažení vozu

Před tažením vozu si zjistěte nejvyšší povolenou rychlost pro tažení vozu.

Vůz musí být vždy tažen směrem dopředu.

1. Odemkněte volant, abyste vůz mohli řídit.
2. Pro řidiče, který vozidlo táhne: Jezděte plynule.

Pro řidiče taženého vozidla: Tažné lano udržujte napnuté lehkým stisknutím brzdového pedálu, aby nedocházelo ke zbytečnému poskakování.

! VAROVÁNÍ

Zámek řízení zůstane v poloze v jaké byl, když bylo odpojeno napájení. Před začátkem tažení musí být zámek řízení odemknut.

Klíč dálkového ovladače musí být v poloze II. Nikdy nevytahujte klíč dálkového ovladače ze spínací skříňky za jízdy nebo při tažení vozu.

! VAROVÁNÍ

Když je vypnutý motor, nefunguje posilovač brzd a posilovač řízení. Proto musíte vyvinout při brzdění asi pětkrát větší sílu než obvykle a řízení jde také mnohem více ztuha než normálně.

Manuální převodovka

- Řadicí páku přesuňte do neutrální polohy a uvolněte parkovací brzdu.

Automatická převodovka

- Řadicí páku přesuňte do polohy **N** a uvolněte parkovací brzdu.

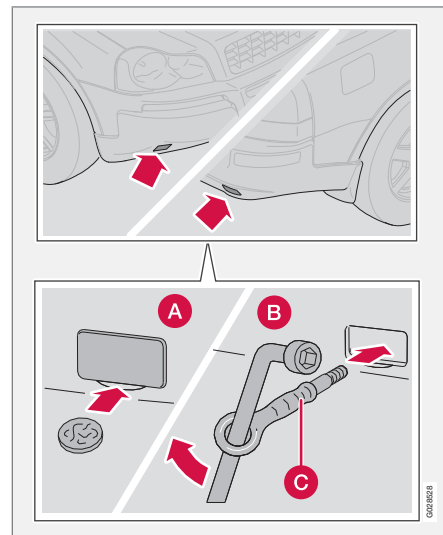
Vozy s automatickou převodovkou nesmějí být taženy rychlostí vyšší než 80 km/h nebo na vzdálenost delší než 80 km.

Tažné oko

Před tažením vozu musíte tažné oko našroubovat na nárazník. Krytku a otvor pro tažné oko

najdete na pravé straně předního a zadního nárazníku.

Tažné oko se nachází v sadě nářadí v zavazadlovém prostoru.



Postupujte následovně:

1. Uvolněte spodní hranu krytky (A) šroubovákem nebo mincí.
2. Tažné oko (B) zašroubujte.

**Tažení a odtah**

3. Našroubujte tažné oko řádně až po přírubu (C). Můžete použít klíč na kola.
- Po použití tažné oko vyšroubujte a instalujte zpět krytku.

! DŮLEŽITÉ

U některých vozidel s tažným zařízením není možné instalovat na zadní držák tažné oko. V tomto případě upevněte lano na kouli tažného zařízení. Z tohoto důvodu doporučujeme mít vždy uloženou odnímatelnou tyč s kulovou hlavou tažného zařízení ve vozidle.

Odtah

Vůz musí být vždy tažen tak, aby se kola otáčela dopředu.

! DŮLEŽITÉ

- Vozidlo s pohonem všech kol (AWD) se zvednutou přední nápravou nesmí být odtahováno rychlostí vyšší než 70 km/h. Nesmí být taženo na vzdálenost delší než 50 km.

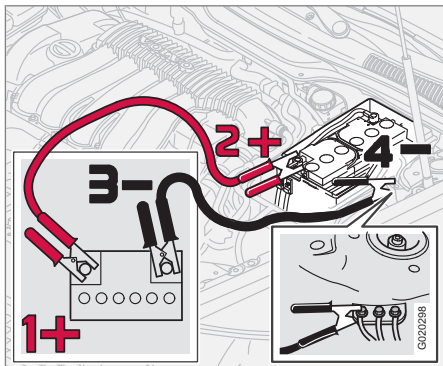
! VAROVÁNÍ

Tažné oko je určeno pouze pro tažení na silnici – ne pro vyprošťování vozu. Máte-li problémy, zavolejte profesionální pomoc.



Asistent při rozjezdu

Startování s pomocným akumulátorem



Pokud dojde k vybití akumulátoru, můžete k nastartování motoru využít pomocný akumulátor nebo akumulátor jiného vozu. Vždy musíte zkontrolovat svorky startovacího kabelu, zda jsou správně připevněny, aby při startování nedošlo k jiskření.

Když použijete jiný akumulátor při nouzovém startování, doporučujeme Vám postupovat následovně, aby nedošlo k výbuchu:

1. Otočte klíč dálkového ovladače do polohy 0.
2. Zkontrolujte, že jmenovité napětí pomocného akumulátoru je 12 V.

3. Nachází-li se pomocný akumulátor v jiném voze, vypněte motor tohoto vozu. Ujistěte se, že se vozy nedotýkají.
 4. Připojte červený startovací kabel ke kladnému pólu (1+) pomocného akumulátoru a ke kladnému pólu (2+) akumulátoru Vašeho vozu.
 5. Připojte jednu svorku černého kabelu na záporný pól pomocného akumulátoru (3-).
 6. Připojte druhou dvorku černého kabelu k vývodu ukostření (4-) na domečku levého tlumiče.
 7. Nastartujte motor vozu s pomocným akumulátorem. Nechte jej běžet asi minutu na volnoběh ve zvýšených otáčkách (1500 ot./min).
 8. Nastartujte motor vozu s vybitým akumulátorem.
- Odpojte startovací kabely - nejprve odpojte černý kabel, potom červený kabel.

Dejte pozor, aby se svorky černého propojovacího kabelu nedotkly kladného pólu akumulátoru nebo svorky připojené k červenému propojovacímu kabelu.

! DŮLEŽITÉ

V průběhu startování se nedotýkejte svorek. Hrozí nebezpečí jiskření.

! VAROVÁNÍ

V akumulátoru se může vyvíjet vodík, který je vysoce výbušný. Jedna jiskra, která může vzniknout při špatném připojení startovacích kabelů, postačuje k vyvolání výbuchu akumulátoru.

Akumulátor obsahuje také kyselinu sírovou, která může způsobit vážné poleptání. Pokud dojde k potřísnění Vaší pokožky, oděvu nebo zasažení očí kyselinou, okamžitě je omyjte velkým množstvím vody.

Pokud kyselina zasáhne Vaše oči, okamžitě vyhledejte lékařskou pomoc.



Jízda s přívěsem

Všeobecné informace

Užitečné zatížení závisí na pohotovostní hmotnosti vozidla. Celková hmotnost cestujících a veškerého příslušenství, např. tažného zařízení, snižuje užitečné zatížení vozidla o tuto hmotnost. Podrobnější informace o hmotnostech, viz strana 266.

Pokud bylo tažné zařízení namontováno v autorizovaném servisu Volvo, pak je vozidlo dodáno s nezbytným vybavením pro jízdu s přívěsem.

- Používejte pouze schválené tažné zařízení.
- Pokud bylo tažné zařízení montováno dodatečně, nechte jej zkontrolovat u Vašeho autorizovaného dealera Volvo, jestli je vůz zcela vybaven pro tažení přívěsu.
- Náklad na přívěsu rozložte tak, aby svislé zatížení tažného zařízení nepřekročilo maximální udávané povolené zatížení.
- Zvyšte tlak vzduchu v pneumatikách na hodnoty předepsané pro maximální zatížení vozu. Informace o umístění štítku s tlakem v pneumatikách, viz strana 172.
- Pravidelně čistěte tažné zařízení a mažte kulovou hlavu¹.

- Nepřipojujte za zcela nový vůz těžký přívěs. Nový vůz musí ujet alespoň 1000 kilometrů.
- Brzdy jsou při jízdě s přívěsem více zatíženy, zejména při jízdě členitým terénem. Zařadte nižší rychlostní stupeň a snižte rychlost vozu.
- Motor je při jízdě s přívěsem více zatížen.
- Jedete-li s velmi naloženým vozem za horkého počasí, motor a převodovka se mohou přehřát. Jestliže ručička teploměru chladicí kapaliny na sdruženém přístroji dosáhne červené zóny, zastavte a nechte motor několik minut běžet ve volnoběžných otáčkách. Automatická převodovka reaguje vestavěnou ochrannou funkcí. Přečtete si zprávu na informačním displeji. V případě přehřátí se může dočasně vypnout klimatizace.
- Z bezpečnostních důvodů je maximální povolená rychlost při jízdě s přívěsem 80 km/h, i když v některých zemích je legálně povolena rychlost vyšší.
- Pokud parkujete vůz s automatickou převodovkou s připojeným přívěsem, přesuňte páku voliče do parkovací polohy **P**. Vždy zabrzděte parkovací brzdou. Podložte kola klíny, když parkujete vůz s přívěsem ve svahu.

Hmotnosti přívěsu

Informace o přípustných hmotnostech přívěsu, viz strana 266.



VAROVÁNÍ

Dodržujte uvedená doporučení pro hmotnost přívěsu. Jinak může být obtížné udržet kontrolu nad vozem a přívěsem v případě náhlé změny směru jízdy nebo brzdění.



POZNÁMKA

Uvedené limity hmotnosti přívěsu jsou doporučené společností Volvo. Další omezení hmotnosti přívěsu a rychlosti při jízdě s přívěsem mohou stanovit národní předpisy. Tažná zařízení mohou být schválena pro tažení vyšších hmotností, než jaké může Váš vůz táhnout.

¹ Neplatí pro kulovou hlavu s vestavěným tlumičem vibrací.



Jízda s přívěsem

Automatická převodovka, jízda s přívěsem

POZNÁMKA

Některé modely potřebují při tažení přívěsu chladič kapaliny automatické převodovky. Konzultujte u Vašeho nejbližšího dealera Volvo, co je nutné pro Váš vůz, pokud jste namontovali tažné zařízení dodatečně.

Parkování ve svahu

1. Zabrzďte parkovací brzdu.
2. Přesuňte páku voliče do parkovací polohy **P**.

Rozjezd ve svahu

1. Přesuňte páku voliče do jízdni polohy **D**.
2. Uvolněte parkovací brzdu (pedál nožní brzdy).

Prudké stoupání

- Při jízdě do prudkého stoupání nebo nízkou rychlostí zvolte příslušnou polohu páky voliče. Tím zabráníte řazení vyšších rychlostních stupňů a přehřátí oleje převodovky.
- Neřaďte vyšší rychlostní stupeň, než který může motor vzhledem ke sklonu stoupání zvládnout. Ne vždy je ekonomické jet na vyšší rychlostní stupeň.

- Vyvarujte se jízdy s přívěsem do svahů se sklonem vyšším než 12 %.

Asistent rozjezdu s přívěsem

Vozy s motory V8 mají integrovanou funkci, která snižuje nebezpečí většího škrubání nebo prokluzování kol při rozjezdu, pokud máte za vozem připojený přívěs.

Aktivace

Funkci aktivujete připojením kabelů přívěsu do zásuvky přívěsu, která je umístěna za tažným zařízením, viz strana 155.

Deaktivace

Vytáhněte kabely z elektrické zásuvky.

POZNÁMKA

Funkce se také aktivuje, pokud do zásuvky pro přívěs zasunete jiné elektrické zařízení. Vůz potom akceleruje při rozjezdu mírněji.

Vyrovnávání

Pokud je Váš vůz vybaven automatickým vyrovnáváním světlé výšky, zavěšení zadních kol stále udržuje správnou světlou výšku vozu bez ohledu na zatížení. Pokud vozidlo stojí, zavěšení zadních kol je pokleslé. Jedná se o obvyklý jev. Pokud se rozjíždíte s nákladem, světlá výška se zvětší po určité vzdálenosti.



Tažné zařízení*

Tažná koule

Pokud je Váš vůz vybaven demontovatelným tažným zařízením, postupujte při montáži přesně podle instrukcí, viz viz strana 157.

! VAROVÁNÍ

Pokud je vůz vybaven demontovatelným tažným zařízením Volvo:

- Pečlivě dodržujte pokyny pro instalaci části s hlavou tažného zařízení.
- Část s hlavou tažného zařízení musí být před rozjezdem zajištěna klíčem.
- Zkontrolujte, že okénko indikátoru je zelené.

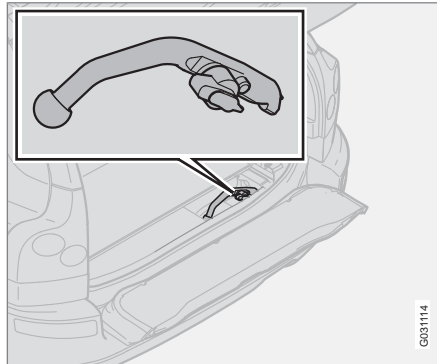
Důležité kontroly

- Koule tažného zařízení musí být pravidelně čištěna a mazána.

i POZNÁMKA

Pokud je kulová hlava tažného zařízení vybavena tlumičem vibrací, není nutné kulovou hlavu mazat.

Uložení kulové hlavy tažného zařízení

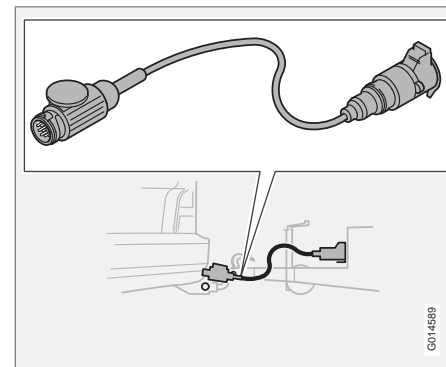


Úložný prostor pro odnímatelné tažné zařízení.

! DŮLEŽITÉ

Po použití vždy kulovou hlavu tažného zařízení demontujte, uložte na určené místo ve vozidle a řádně zajistěte popruhem.

Kabel přívěsu

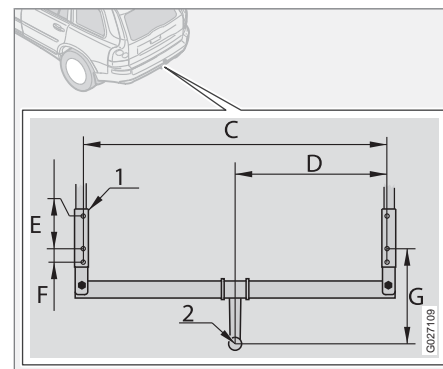
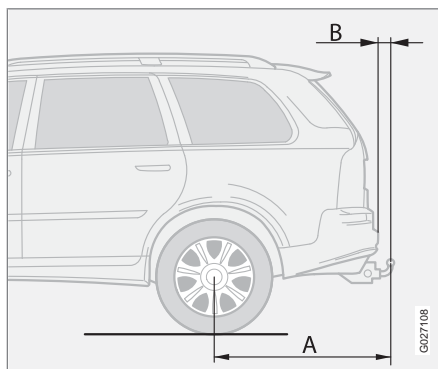
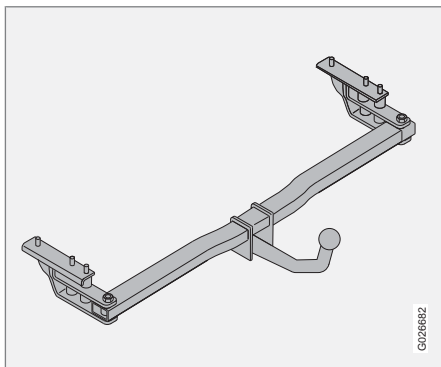


Jestliže je tažné zařízení vybaveno 13pólovým konektorem a přívěs 7pólovým konektorem, musíte použít adaptér. Použijte kabel schválený společností Volvo. Zajistěte, aby se kabel nedotýkal země.



Tažné zařízení*

Technické údaje



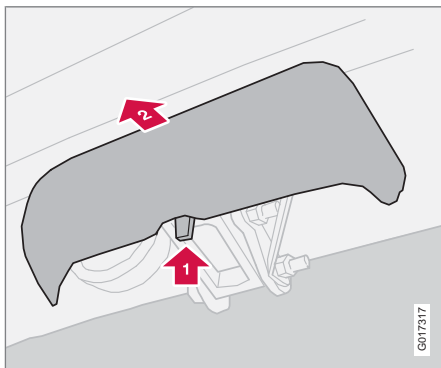
Rozměry pro montážní body (mm)

	A	B	C	D	E	F	G
Pevná nebo demontovatelná kulová hlava tažného zařízení	1110	85	1081	541	122	50	354
1	Podélný nosník						
2	Střed kulové hlavy						

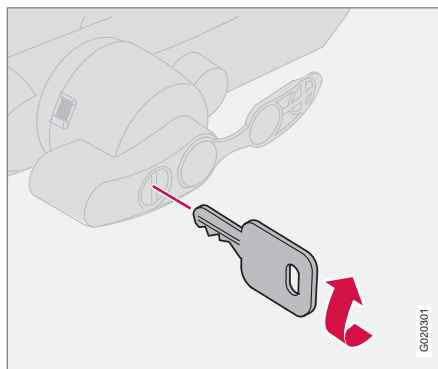


Demontovatelné tažné zařízení*

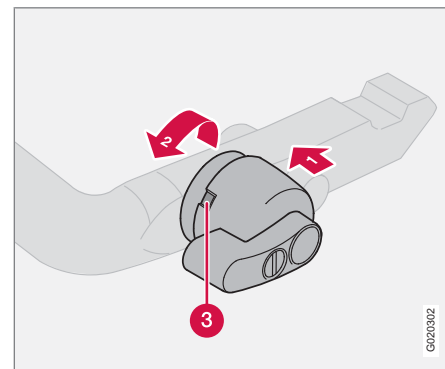
Instalace kulové hlavy



1. Nejdřív stisknutím západky uvolněte ochranný kryt a potom jej vyjměte zatlačením do úchyty **1** a vytažením směrem dozadu **2**.



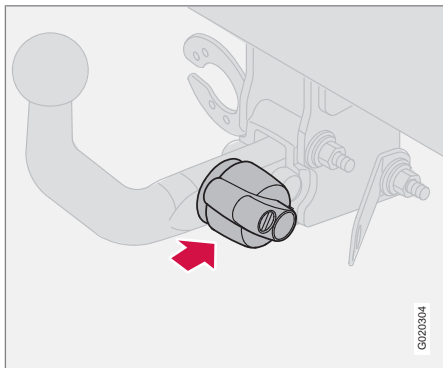
2. Zkontrolujte, že je mechanismus v odjištěné poloze otočením klíče doprava.



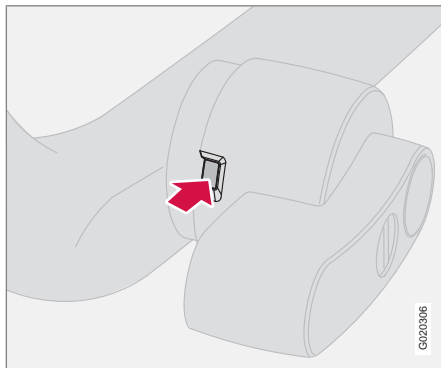
3. Zkontrolujte, že okénko indikátoru (3) je červené. Pokud okénko není červené, stiskněte (1) a otočte uzamykacím kolečkem doleva (2), až uslyšíte cvaknutí.



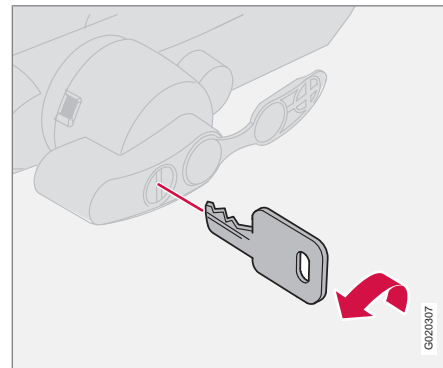
Demontovatelné tažné zařízení*



4. Vložte část s kulovou hlavou, až uslyšíte cvaknutí.



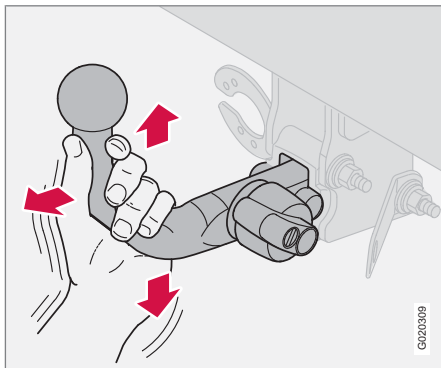
5. Zkontrolujte, že okénko indikátoru je zelené.



6. Otočte klíč doleva do zajištěné polohy. Vytáhněte klíč ze zámku.



Demontovatelné tažné zařízení*



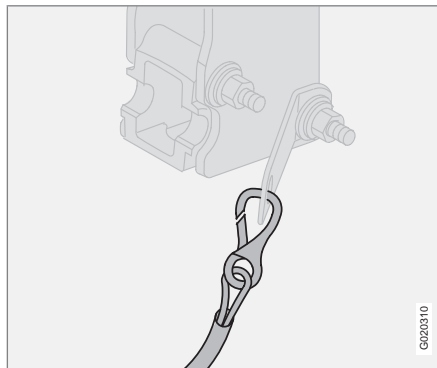
7. Zkontrolujte, zda část s kulovou hlavou je správně zajištěná tahem nahoru, dolů a dozadu.

VAROVÁNÍ

Pokud část s kulovou hlavou není správně instalována, musí být vyjmuta a opět instalována podle předcházejících instrukcí.

DŮLEŽITÉ

Mažte pouze kulovou hlavu tažného zařízení, zbývající část by měla zůstat čistá a suchá.

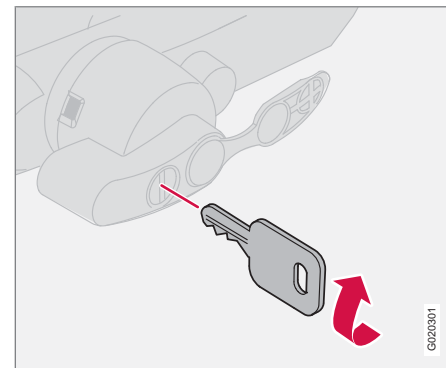


8. Bezpečnostní lanko.

VAROVÁNÍ

Ujistěte se, že bezpečnostní lanko přívěsu je zajištěno ve správném úchytu.

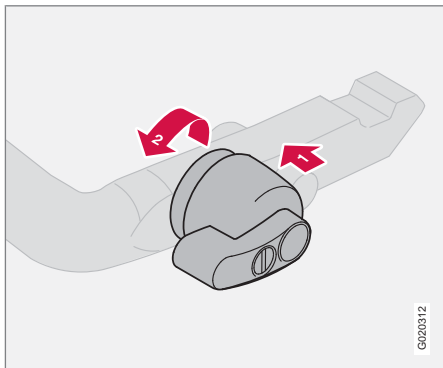
Demontáž kulové hlavy



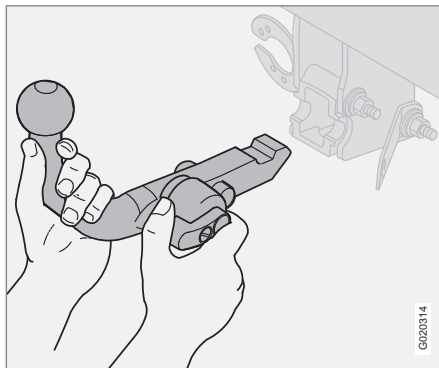
1. Zasuňte klíč a otočte jím doprava, do odemknuté polohy.



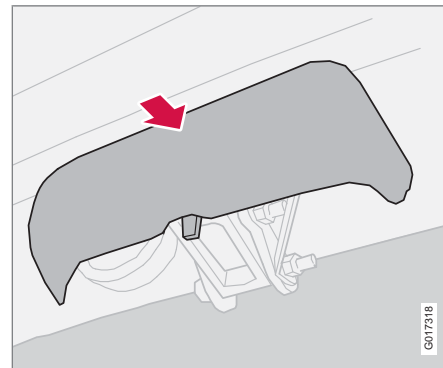
Demontovatelné tažné zařízení*



2. Zatlačte uzamykací kolečko (1) a otočte jím doleva (2), až uslyšíte cvaknutí.



3. Otočte zajišťovací kolečko zcela dolů až na doraz. Držte je v této poloze a přitom vytáhněte kouli tažného zařízení dozadu a nahoru.



4. Zatlačte ochranný kryt.

VAROVÁNÍ

Pokud ukládáte demontovanou kouli tažného zařízení do zavazadlového prostoru vozidla, řádně ji zajistěte, viz strana 155.



Všeobecné informace

Užitečné zatížení závisí na pohotovostní hmotnosti vozidla. Celková hmotnost cestujících a veškerého příslušenství snižuje užitečné zatížení vozidla o tuto hmotnost. Podrobnější informace o hmotnostech, viz strana 266.

Více informací o zavazadlovém prostoru, viz strana 108

VAROVÁNÍ

Jízdní charakteristiky vozu se mění podle zatížení a podle rozložení nákladu.

- S velikostí nákladu se zhoršují aerodynamické vlastnosti vozu a zvyšuje se spotřeba paliva.
- Jezděte plynule. Vyvarujte se prudké akcelerace, prudkého brzdění a prudkého projždění zatáček.

VAROVÁNÍ

Zatížení střechy nesmí překročit 100 kg, včetně střešního nosiče nebo boxu. Při jízdě se zavazadly na střešním nosiči se změří těžiště vozu a jízdní charakteristiky.

Náklad na střeše

Střešní nosiče

Vyvarujte se poškození Vašeho vozu a ohrožení bezpečnosti silničního provozu a používejte pouze střešní nosiče, které vyvinula společnost Volvo.

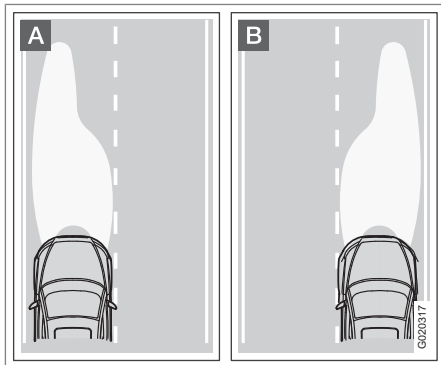
Pečlivě dodržujte montážní pokyny, které jsou přiloženy ke střešnímu nosiči.

- Pravidelně kontrolujte správné upevnění střešního nosiče a nákladu. Zavazadla připoutejte vhodnými popruhy.
- Rozdělte hmotnost na střešní nosič rovnoměrně. Nejtěžší předměty umístěte dolů.



Nastavení projekce světlometů

Přizpůsobení světlometů pro pravostranný nebo levostranný provoz



A Projekce světlometů pro levostranný provoz.

B Projekce světlometů pro pravostranný provoz.

Aby nedocházelo k oslnění protijedoucích řidičů, je možné nastavit světlometry pomocí maskování. Kvalita osvětlení ale nemusí být tak dobrá.

Maskování světlometů

Okopírujte vzor, viz strana 162. Přeneste vzor na samolepící voděodolný materiál, například neprůhlednou pásku nebo podobný materiál.

Masku umístěte pomocí referenčního bodu (5) na skle světlometu, který by měl odpovídat červenému bodu na příslušném vzoru. Dlouhá červená čára na obrázku odpovídá čáře na skle světlometu, kam má být vzor umístěn.

Po okopírování vzorů si zkontrolujte rozměry s referenčními rozměry, zda zakrytí je dostatečné.

Vzory jsou pro verze s levostranným i pravostranným řízením a umísťují se podle obrázků.

Horní obrázek je určen pro verze s levostranným řízením. Dolní obrázek je určen pro verze s pravostranným řízením.

Halogenový světlomet

Okopírujte vzor 1 a 2. Zkontrolujte rozměry, zda jsou správné. Přeneste vzor na samolepící impregnovaný materiál a vystřihněte jej.

Umístěte každý vzor tak, aby šipky ukazovaly směrem ke středu a body na vzoru odpovídaly bodům na skle světlometů.

Referenční rozměry vzoru 1 a 2

Delší strany vzorů by měly být přibližně 82 mm.

Xenonové světlometry

Okopírujte vzor 3 a 4. Zkontrolujte rozměry, zda jsou správné. Přeneste vzor na samolepící impregnovaný materiál a vystřihněte jej.

Umístěte každý vzor tak, aby šipky ukazovaly směrem ke středu a body na vzoru odpovídaly bodům na skle světlometů. Značení na vzoru > < by mělo souhlasit s čarou na skle světlometů.

Referenční rozměry vzoru 3

Čára mezi značkami > < na vzoru by měla být přibližně 140 mm.

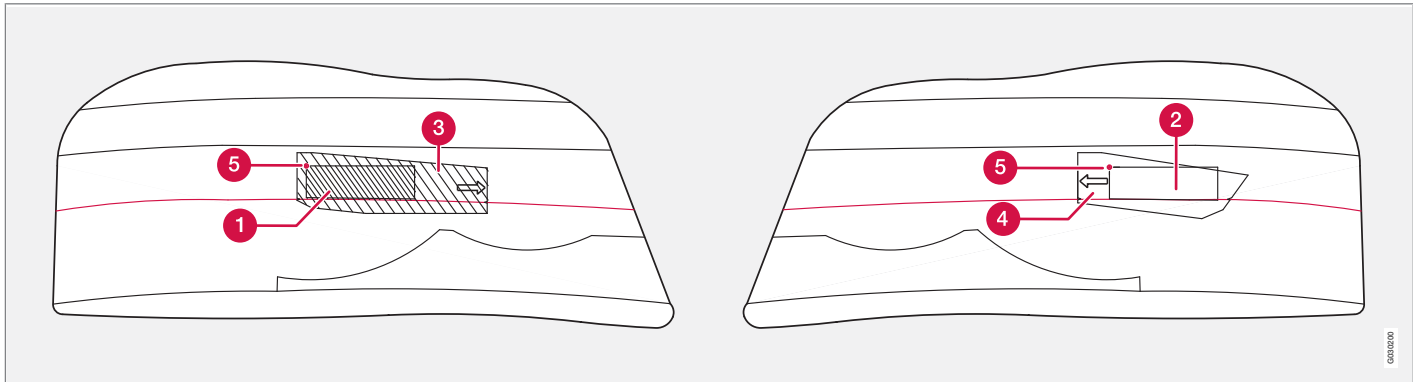
Referenční rozměry vzoru 4

Čára mezi značkami > < na vzoru by měla být přibližně 112 mm.

Nastavení projekce světlometů pro aktivní xenonové světlometry (ABL), viz strana 53.



Nastavení projekce světlometů

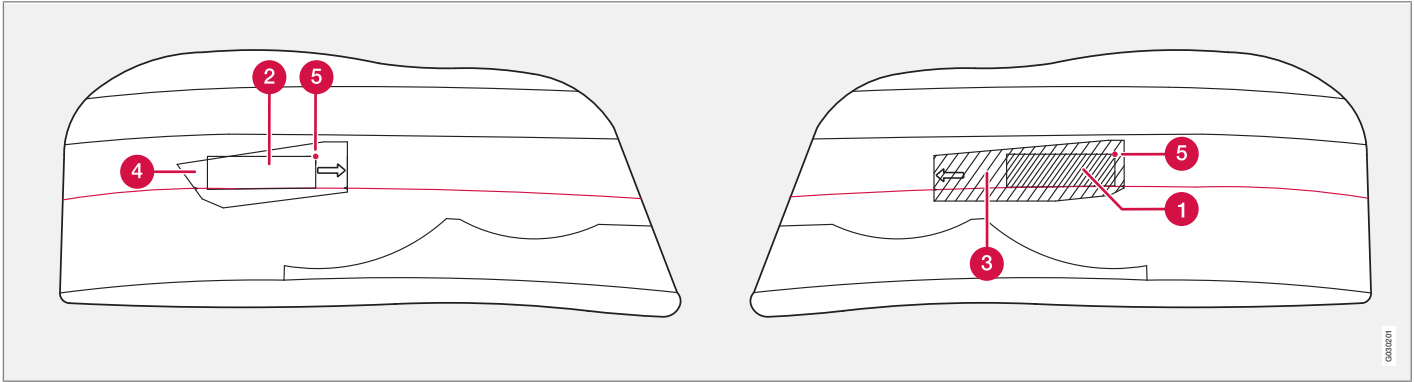


Vozidlo s levostranným řízením v levostranném provozu.

- 1 Maskování pravého halogenového světla
- 2 Maskování levého halogenového světla
- 3 Maskování pravého xenonového světla
- 4 Maskování levého xenonového světla
- 5 Kontrolní bod na skle světlometu.



Nastavení projekce světlometů

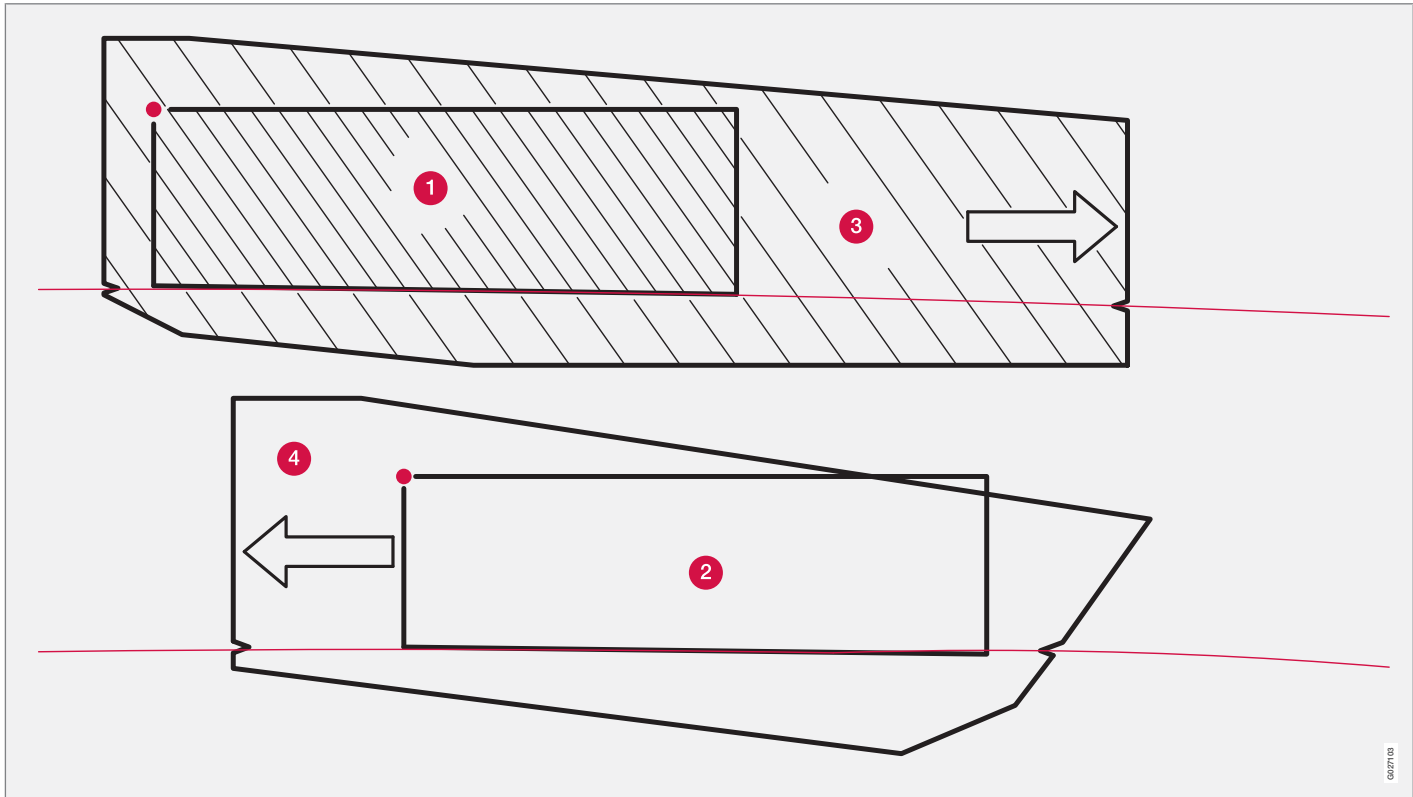


Vozidlo s pravostranným řízením v pravostranném provozu.

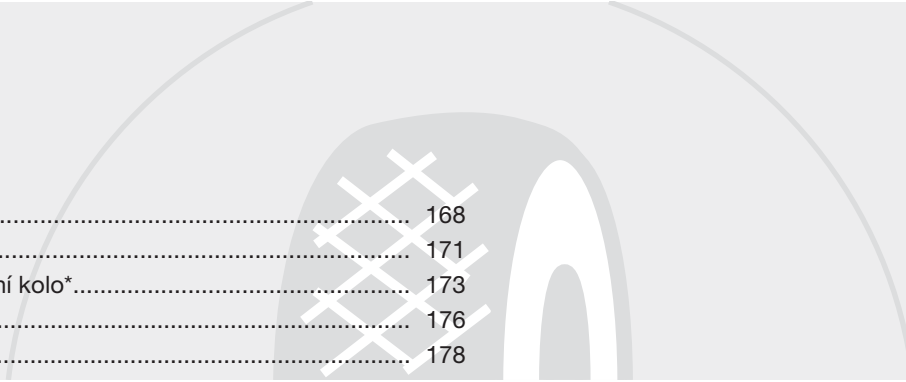
- 1 Maskování levého halogenového světla
- 2 Maskování pravého halogenového světla
- 3 Maskování levého xenonového světla
- 4 Maskování pravého xenonového světla
- 5 Kontrolní bod na skle světlometu.



Nastavení projekce světlometů



Vzory pro maskování.



Všeobecné informace.....	168
Tlak vzduchu v pneumatikách.....	171
Výstražný trojúhelník* a rezervní kolo*.....	173
Výměna kol.....	176
Nouzová oprava defektu*.....	178

KOLA A PNEUMATIKY



07



Všeobecné informace

Jízdní vlastnosti a pneumatiky

Pneumatiky mají na jízdní vlastnosti značný vliv. Typ, rozměr, rychlostní kategorie a tlak v pneumatikách mají významný vliv na chování vozu.

Při výměně pneumatik dbejte na to, aby byly shodného typu, rozměru a pokud možno od téhož výrobce na všech čtyřech kolech. Dodržujte doporučený tlak vzduchu v pneumatikách uvedený na štítku, umístění viz strana 171.

Rozměry

Na všech pneumatikách je vyznačen rozměr. Příklad označení:

235/60R18 103 V.

235	Šířka pneumatiky (mm)
60	Poměr výšky k šířce (%)
R	Radiální pneumatika
18	Průměr ráfku v palcích (")
103	Zátěžový index pneumatiky (v tomto případě 615 kg)
V	Rychlostní kategorie pro maximální povolenou rychlost (v tomto případě 210 km/h).

Rychlostní kategorie

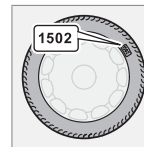
Vůz je schválen jako celek, což znamená, že rozměry a rychlostní kategorie se nesmí lišit od technických údajů, uvedených v technickém průkazu vozu. Jedinou výjimkou z těchto podmínek jsou zimní pneumatiky (s kovovými hroty nebo bez nich). Pokud zvolíte tyto pneumatiky, nesmí vozidlo jet rychlostí vyšší než povoluje rychlostní kategorie těchto pneumatik (například, na pneumatikách rychlostní kategorie Q je povoleno jet maximální rychlostí 160 km/h).

Nezapomeňte, že povolenou rychlost vozu určuje vyhláška nikoli rychlostní třída pneumatiky.

Poznámka! Uvedeny jsou maximální povolené rychlosti.

Q	160 km/h (pouze pro zimní pneumatiky)
T	190 km/h
H	210 km/h
V	240 km/h
W	270 km/h
Y	300 km/h

Nové pneumatiky



Pneumatiky stárnou. Po několika letech začnou tvrdnout a zhorší se jejich tření. Proto při výměně pneumatik použijte vždy co nejnovější pneumatiky. To je důležité zejména pro zimní pneu-

matiky. Poslední čtyři číslice v pořadí označují týden a rok výroby. Toto je označení DOT pneumatiky, které je vyjádřeno čtyřmi číslicemi, například 1502. Pneumatika na obrázku byla vyrobena v 15. týdnu v roce 2002.

Stáří pneumatik

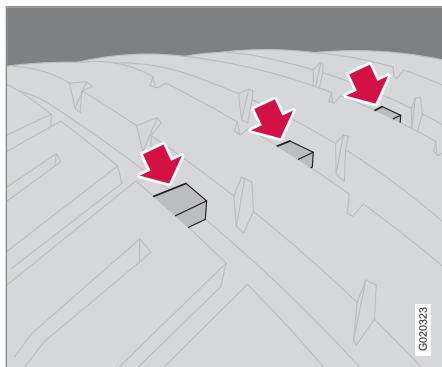
Všechny pneumatiky, starší 6 let, by měly být zkontrolovány odborníkem, i když vypadají nepoškozené. Důvod je stárnutí a rozklad, i když pneumatiky jsou málo používané nebo nepoužité. Rozpad složek materiálu pneumatik může ovlivnit jejich funkčnost. V takovém případě by potom neměla být pneumatika používána. To platí také pro rezervní kola, zimní pneumatiky a uskladněné pneumatiky pro pozdější použití. Příklady vnějších znaků, které indikují, že pneumatika není vhodná pro používání, jsou praskliny nebo změna barvy.

Stáří pneumatiky je možné určit podle označení DOT, viz obrázky výše.



Všeobecné informace

Rovnoměrnější opotřebení a údržba



Správné nahuštění pneumatik přispívá k jejich rovnoměrnějšímu opotřebení, viz strana 172. Rychlost opotřebení pneumatik ovlivňuje způsob jízdy, tlak vzduchu v pneumatikách a stav vozovky. Z důvodu vyrovnání rozdílné hloubky vzorku a rovnoměrného opotřebení pneumatik mohou být zaměřována přední zadní kola. Vhodná doba pro první záměnu kol je po ujetí přibližně 5000 km, a pak v intervalech po 10 000 km. Pokud si nejste jisti hloubkou vzorku pneumatik, kontaktujte autorizovaný servis Volvo a nechte si ji překontrolovat.

Kola musejí být uskladněna položená na boku nebo zavěšená, nikdy ne stojící.

Pneumatiky s indikátory opotřebení

Indikátory opotřebení jsou úzké reliéfní drážky kolmo ke vzorku. Na straně pneumatiky jsou písmena TWI (indikátor hloubky vzorku). Když se hloubka vzorku zmenší na 1,6 mm, bude horní okraj vzorku v zákrytu s indikátory hloubky vzorku. Co nejdříve opotřebované pneumatiky nahradte pneumatikami novými. Pneumatiky s mělkým vzorkem mají velmi malou adhezi za deště nebo na sněhu.

Zimní pneumatiky

Společnost Volvo doporučuje zimní pneumatiky se speciálními rozměry. Rozměr pneumatik závisí na typu motoru. Zimní pneumatiky musí být použity na všech čtyřech kolech.

POZNÁMKA

Informace o nejvhodnějších ráfcích a typech pneumatik Vám poskytne autorizovaný dealer Volvo.

Pneumatiky s hroty

Zimní pneumatiky s hroty byste měli zajíždět 500–1000 km, aby hroty správně dosedly. Tak prodloužíte životnost pneumatik a zejména hrotů.

POZNÁMKA

Předpisy pro používání pneumatik s hroty se mohou v jednotlivých zemích lišit.

Hloubka vzorku

Jízda na ledu, sněhu a při nízkých teplotách klade na pneumatiky značně vyšší nároky, než jízda v létě. Doporučujeme Vám proto nepoužívat zimní pneumatiky s hloubkou vzorku menší než 4 mm.

Sněhové řetězy

Sněhové řetězy mohou být nasazeny pouze na přední kola (to platí i pro vozy s pohonem všech kol).

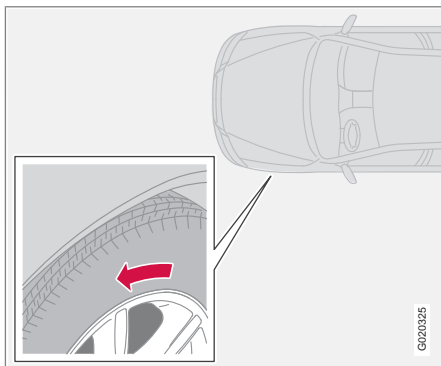
S nasazenými sněhovými řetězy nikdy nejezděte rychlostí vyšší než 50 km/h. Se sněhovými řetězy nejezděte po holých vozovkách, protože by došlo k poškozování jak sněhových řetězů, tak i pneumatik. Nikdy nepoužívejte rychloupínací sněhové řetězy, protože mezi brzdovými koutouči a ráfky kola je příliš malý prostor.

! DŮLEŽITÉ

Používejte pouze originální sněhové řetězy Volvo nebo obdobné řetězy, které jsou určeny pro model a rozměry pneumatik a ráfků kol vašeho vozidla. Pokud máte pochybnosti, obraťte se na autorizovaný servis Volvo.

Všeobecné informace

Letní a zimní kola



Šipka ukazuje směr otáčení pneumatiky

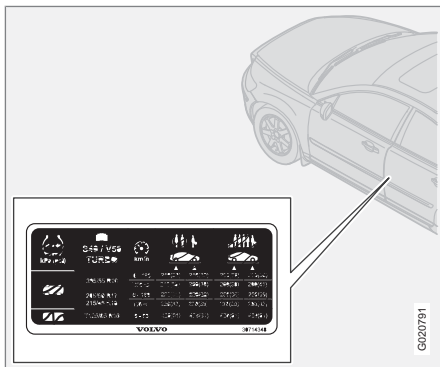
Pokud měníte letní a zimní kola, viz strana 176, označte si jejich umístění na voze, například **L** pro levé a **P** pro pravé. Pneumatiky s jednosměrným vzorkem mají směr otáčení vyznačen šipkou na boku pneumatiky. Pneumatiky musí mít stejný směr otáčení po celou dobu životnosti. Pneumatiky musejí být zaměněny mezi přední a zadní nápravou, nikdy mezi levou a pravou stranou a naopak. Nesprávně nasazené pneumatiky zhoršují brzdný účinek a schopnost vytlačovat do stran vodu, sníh a sněhovou břečku. Pneumatiky s větším vzorkem musejí být vždy vzadu (za účelem snížení nebezpečí smyku).

Pokud si nejste jisti hloubkou vzorku pneumatik, kontaktujte autorizovaný servis Volvo a nechte si ji překontrolovat.



Tlak vzduchu v pneumatikách

Doporučený tlak vzduchu v pneumatikách



Na štítku s tlaky vzduchu v pneumatikách na sloupku dveří řidiče jsou uvedeny tlaky vzduchu v pneumatikách pro různá zatížení a rychlosti.

Uvedeno na štítku:

- Tlak vzduchu pro doporučené rozměry pneumatik
- Tlak ECO
- Tlak v náhradním kole (nouzové dojetí).

Kontrola tlaku vzduchu v pneumatikách

Tlak vzduchu v pneumatikách pravidelně kontrolujte.

i POZNÁMKA

Tlak vzduchu v pneumatikách časem klesá, což je přirozený jev. Tlak vzduchu v pneumatikách se také mění v závislosti na venkovní teplotě.

Pneumatiky se zahřejí i po ujetí několika kilometrů a tlak vzduchu v nich vzroste. Proto tlak vzduchu nesmíte snižovat, když kontrolujete tlak v teplých pneumatikách. Tlak však musí

být zvýšen, pokud je příliš nízký. Nesprávně nahuštěné pneumatiky zvyšují spotřebu paliva, zkracují životnost pneumatik a zhoršují jízdní vlastnosti vozu. Jízda na podhuštěných pneumatikách může mít za následek jejich přehřátí a rozpad.

Informace o správném tlaku pneumatik, viz strana 172. Hodnoty tlaku vzduchu se vztahují ke studeným pneumatikám. („Studené pneumatiky“ znamená, že teplota pneumatik se rovná venkovní teplotě.)

Úspora paliva, tlak ECO

Při rychlostech do 160 km/h se doporučuje běžný tlak vzduchu v pneumatikách pro plné zatížení za účelem dosažení nízké spotřeby paliva.

Tlak vzduchu v pneumatikách ovlivňuje komfort jízdy, hluk vozovky a charakteristiky řízení.



Tlak vzduchu v pneumatikách

Tabulka s tlaky vzduchu v pneumatikách

Verze	Rozměr pneu- matiky	Rychlost (km/h) ^A	Zatížení, 1 – 3 osoby		Max. zatížení		Tlak ECO ^B
			Přední (kPa)	Zadní (kPa)	Přední (kPa)	Zadní (kPa)	
Všechny	235/65R17	0-160	220	220	270	270	270
	235/60R18	160 +	220	220	270	270	-
	255/50R19	0-160	240	240	270	270	270
	255/45R20	160 +	240	240	270	270	-
Rezervní kolo Nouzové rezervní kolo	T155/85 R18	0-80	420	420	420	420	-

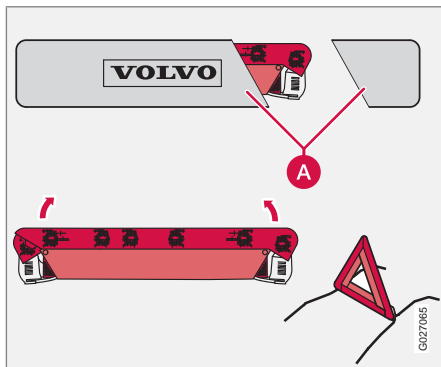
^A V některých zemích je používána jednotka „bar“ namísto jednotky SI „Pascal“: 1 bar = 100 kPa (270 kPa = 2,70 baru).

^B Ekonomická jízda, viz strana 171.



Výstražný trojúhelník* a rezervní kolo*

Výstražný trojúhelník



Dodržujte předpisy, které se týkají použití výstražného trojúhelníku*, pro země, kterými projíždíte.

Při použití výstražného trojúhelníku postupujte následovně:

1. Uvolněte pouzdro výstražného trojúhelníku. To je upevněno pomocí suchého zipu.
2. Vyměňte trojúhelník z pouzdra (A).
3. Vyklopte čtyři opěrné nožky na výstražném trojúhelníku.
4. Rozložte obě výklopná červená ramena trojúhelníku. Výstražný trojúhelník umístěte

na vhodné místo s ohledem na dopravní situaci.

Po použití:

- Sbalte vše v opačném pořadí.

Ujistěte se, že výstražný trojúhelník v pouzdře je bezpečně uložen a upevněn v příslušném prostoru.

Nouzové rezervní kolo*

Nouzové rezervní kolo se smí použít pouze jako dočasná náhrada normálního kola a musí být vyměněno co nejdříve. Co nejdříve opět nasadte normální kolo. Chování vozu může být při použití rezervního kola odlišné.

Podle zákona lze použít rezervní kolo nebo pneumatiku pouze dočasně při poškození pneumatiky. Rezervní kolo nebo pneumatiku je nutné co nejdříve nahradit normálním kolem.

Nezapomeňte, že nouzové rezervní kolo v kombinaci s normálními pneumatikami může být příčinou odlišných jízdních vlastností. U vozidel s pohonem všech čtyř kol může při překročení rychlosti dojít také k poškození převodovky.

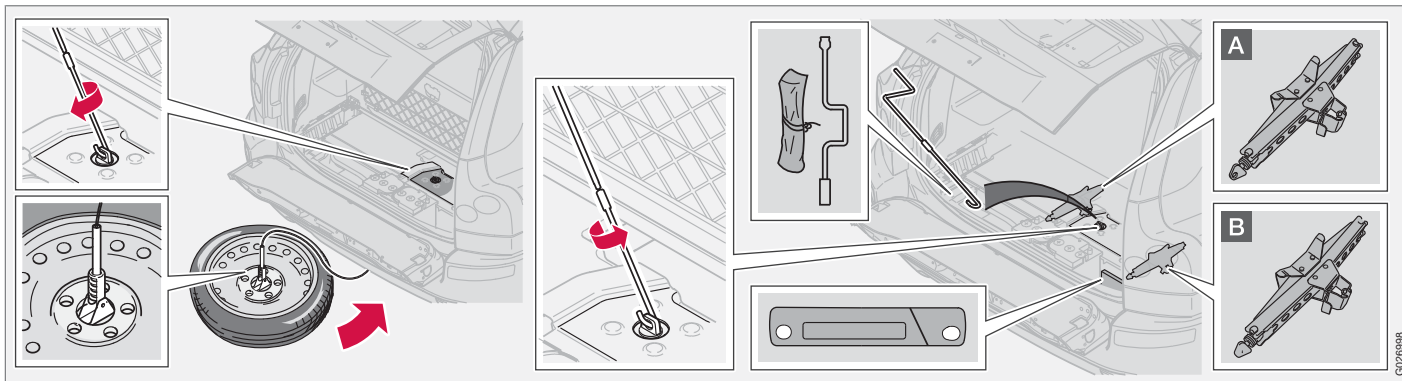
Pokud je na vozidle použito náhradní kolo, nejeďte nikdy rychleji než 80 km/h.

! DŮLEŽITÉ

Na voze nesmí být současně nasazeno více než jedno rezervní kolo.

Výstražný trojúhelník* a rezervní kolo*

Rezervní kolo – vyjmutí



Rezervní kolo je umístěno pod vozidlem. Zvedák*, nářadí* a klika jsou pod podlahovým krytem. Klika se skládá ze dvou částí. Jedna část je v sadě nářadí a druhá je pod sadou nářadí.

i POZNÁMKA

V sadě nářadí je stahovák pro demontáž krytu náboje (volitelná výbava pro některá kola).

Umístění zvedáku je různé:

A Sedmimístná vozidla

B Pětimístná vozidla

Při vyjmutí rezervního kola postupujte následovně:

1. Sklopte dolní část dveří zavazadlového prostoru a zvedněte podlahu v zavazadlovém prostoru.
2. Vytáhněte a smontujte obě části kliky.
3. Nasadte kliku na vrátek.
4. Uvolněte kolo otáčením doleva až nadoraz.

i POZNÁMKA

Lanko může poškodit vůz, pokud je necháte při jízdě volně viset.

5. Uvolněte kolo z lanka a vytočte lanko otáčením doprava.
6. Defektní pneumatiku umístěte do zavazadlového prostoru. Sada nářadí obsahuje plastový pytel na pneumatiku.

**Výstražný trojúhelník* a rezervní kolo***** POZNÁMKA**

Prostor pod vozidlem je určen pouze pro originální rezervní kolo. Nevkládejte sem jiná kola.

Rezervní kolo – uložení

Uložit rezervní kolo na místo je nejlepší ve dvou lidech. Jeden člověk točí klikou a druhý ustavuje kolo do správné polohy.

1. Uvolněte lanko a kotvu umístěte do středového otvoru kola.
2. Pomalu naviňte kus lanka (doprava).
3. Nasměrujte kolo tak, aby prošlo kolem výfukového potrubí.
4. Držte zadní hranu kola při navijení.
5. Umístěte kolo nad zadní nápravu, přímo proti podlaze.
6. Otáčejte klikou až nadoraz.
7. Zkontrolujte, že kolo je správně zajištěno.

 VAROVÁNÍ

Zkontrolujte, že jsou použity správné montážní body. Mezi zvedacími body se nachází výrobní ukotvení s čepem. Ty nejsou dost silné pro zvedání vozu. Pokud si nejste jisti umístěním bodů pro zvedání vozu, kontaktujte autorizovaný servis Volvo. Při nesprávném umístění zvedáku může dojít k poškození karosérie a dveří.

Nářadí – vrácení na místo

Nářadí a zvedák* musí být po použití vráceny na své místo. Zvedák musí být nastaven do správné polohy, viz předcházející obrázek, aby jej bylo možné uložit.

 DŮLEŽITÉ

Pokud se nepoužívají, musí být nářadí a zvedák* uloženy na určené místo v zavazadlovém prostoru vozidla.

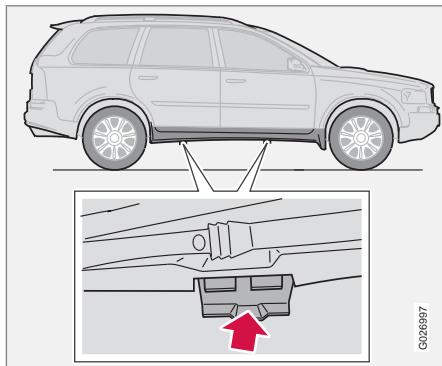
První pomoc*

Pouzdro s výbavou pro první pomoc je umístěno v zavazadlovém prostoru.



Výměna kol

Demontáž kola



Pokud musíte měnit kolo na místě, kde je silniční provoz, umístěte na vhodné místo výstražný trojúhelník. Na každé straně vozu jsou dva opěrné body pro zvedák. Zvedací body jsou umístěné dole pod středy dveří.

1. Zaparkujte na rovném a pevném povrchu, ne ve svahu.
2. Zatáhněte parkovací brzdou a zařaďte 1. rychlostní stupeň (manuální převodovka) nebo posuňte páku voliče do polohy P (automatická převodovka). Kola, která zůstanou na zemi, zablokujte klíny. Použijte například kameny nebo dřevěné špalky.

VAROVÁNÍ

Zkontrolujte, zda zvedák není poškozen, závity jsou důkladně namazány a není znečištěn.

POZNÁMKA

Volvo doporučuje použití pouze zvedáku*, který odpovídá příslušnému modelu vozidla.

3. Vyjměte zvedák*, klíč na kola a kliku, umístění viz strana 174. Pokud je použit jiný zvedák, viz strana 193.

VAROVÁNÍ

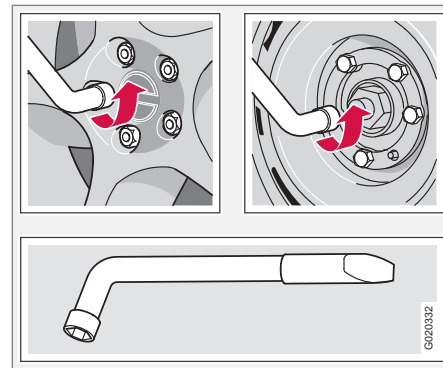
Nikdy nepracujte pod vozem, který je na zvedáku. Vůz může spadnout a způsobit zranění.

Originální zvedák dodávaný s vozem použijte pouze pro výměnu kola. Pro všechny ostatní práce pod vozem použijte dílenský zvedák a podložky pod nápravy.

Závity zvedáku musejí být vždy dobře promazány.

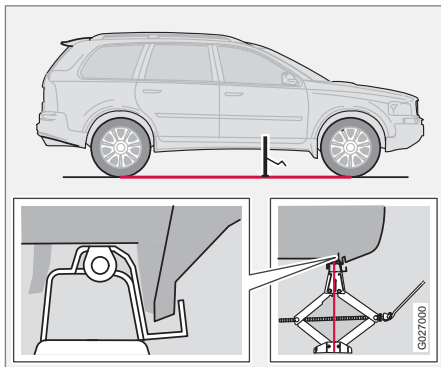
Pokud je povrch, na kterém zvedák stojí, příliš měkký, zvedák může sklouznout a vůz spadnout. Během výměny kola by nikdo neměl být ve voze.

4. Povolte klíčem šrouby kola o ½–1 otáčku. Otáčejte doleva.





Výměna kol



VAROVÁNÍ

Nikdy nic neumísťujte mezi zem a zvedák ani mezi bod pro zvedání a zvedák.

VAROVÁNÍ

Pokud není zvedák správně umístěn, vůz může spadnout. Nebezpečí zranění.

- Umístěte zvedák pod zvedací bod a otáčejte klikou zvedáku, až patka zvedáku dosedne na podlahu vozu. U každého bodu je výřez v plastovém krytu. Zkontrolujte, že zvedák je bezpečně umís-

těn. Potom nastavte patku zvedáku vertikálně pod zvedací bod. Viz obrázek.

- Zvedejte vůz, dokud se kolo nepřestane dotýkat země.
- Vyšroubujte šrouby kola a sejměte kolo.

Montáž kola

- Očistěte dosedací plochy ráfku kola a náboje.
- Nasad'te kolo. Zašroubujte šrouby kol.
- Vůz spusťte tak nízko, aby se kolo nemohlo otáčet.
- Utáhněte šrouby postupně a střídavě. Utahovací moment: 140 Nm (14.0 kpm). Je důležité, aby byly utažené na správný moment. Zkontrolujte momentovým klíčem.
- Před uložením do zavazadlového prostoru zvedák šroubováním vraťte do původní polohy. Potom jej zajistěte na příslušném místě.
- Zkontrolujte v nové pneumatice tlak vzduchu.

POZNÁMKA

Tento šroub je možné použít také pro ocelové ráfky.

Ujistěte se, že používáte správný typ šroubu. V případě jakýchkoli pochybností kontaktujte nejbližší autorizovaný servis Volvo.



Nouzová oprava defektu*

Všeobecné informace

Sada pro rychlou opravu pneumatik je určena pro utěsnění defektu, stejně jako pro kontrolu a úpravu tlaku vzduchu v pneumatice. Obsahuje kompresor a nádobku s těsnicím prostředkem. Sada je určena pro provedení dočasné nouzové opravy. Nádobka s těsnicí kapalinou musí být vyměněna před uplynutím data použitelnosti a po použití.

Těsnicí prostředek účinně utěsní pneumatiky, které měly propíchnutý běhoun.

i POZNÁMKA

Sada pro rychlou opravu pneumatik je určena pouze pro opravu pneumatik s propíchnutím v běhounu.

i POZNÁMKA

Zvedák je volitelná výbava u vozů se sadou pro rychlou opravu pneumatik.

Sada pro rychlou opravu pneumatik má omezené těsnicí schopnosti pro pneumatiky, které byly propíchnuty na boku. Nepoužívejte sadu pro rychlou opravu pneumatik k opravě pneumatik, které vykazují zářezy, praskliny nebo podobná poškození.

Zásuvky 12 V pro připojení kompresoru jsou umístěny vedle středové konzoly vepředu, vedle zadního sedadla a v zavazadlovém prostoru. Vyberte si zásuvku, která je nejbližší k pneumatice s defektem.

! VAROVÁNÍ

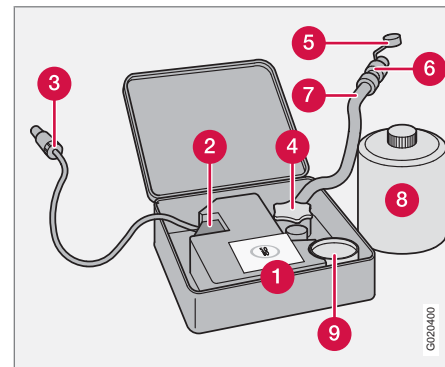
Po provizorní opravě pneumatiky nejezděte rychlostí vyšší než 80 km/h. Doporučujeme, abyste kontaktovali autorizovaný servis Volvo a nechali utěsněnou pneumatiku zkontrolovat (maximální dojezd je 200 km). Odborný pracovník servisu rozhodne, zda je možné pneumatiku opravit, nebo zda je nutné ji vyměnit.

Vyjmutí sady pro nouzovou opravu pneumatik

Sada pro nouzovou opravu pneumatik s kompresorem a nářadím se nachází pod podlahou zavazadlového prostoru.

1. Vyklopte zadní hranu podlahy dopředu.
2. Vyjměte sadu pro rychlou opravu pneumatik.

Přehled



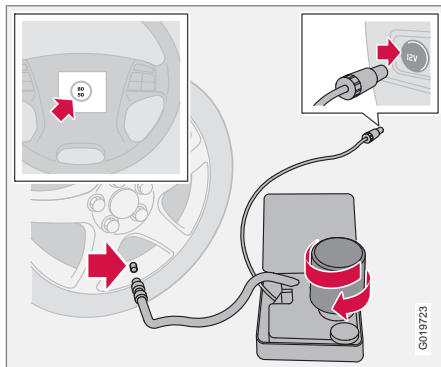
- 1 Štítek s maximální povolenou rychlostí
- 2 Spínač
- 3 Kabel
- 4 Držák nádobky (oranžové víčko)
- 5 Ochranné víčko
- 6 Redukční ventil
- 7 Vzduchová hadice
- 8 Nádobka s těsnicí hmotou
- 9 Tlakoměr

6020400



Nouzová oprava defektu*

Utěsnění propíchnuté pneumatiky



Informace o funkci dílů, viz předcházející obrázky.

1. Otevřete víko sady pro rychlou opravu pneumatik.
2. Oddělte štítek s maximální povolenou rychlostí a nalepte jej na volant.

VAROVÁNÍ

Těsnicí prostředek může podráždit kůži. V případě kontaktu s kůží omyjte postižené místo vodou a mýdlem.

3. Ujistěte se, že spínač je v poloze **0** a umístěte kabel a vzduchovou hadici.

POZNÁMKA

Nelamte pečeť na nádobce. Pečeť se zlomí při našroubování nádobky.

4. Odšroubujte oranžové víčko a odšroubujte uzávěr nádobky.

VAROVÁNÍ

Neodšroubovávejte nádobku. Ta je vybavena zpětným ventilem, který zabrání úniku.

5. Našroubujte nádobku do držáku.
6. Odšroubujte čepičku a našroubujte koncovku hadičky až na konec závitů ventilku pneumatiky.

VAROVÁNÍ

Nenechávejte děti ve vozidle bez dozoru, pokud běží motor.

7. Připojte napájecí kabel do zásuvky 12 V a vůz nastartujte.

VAROVÁNÍ

Když kompresor pracuje, nestůjte nikdy blízko pneumatiky. V případě prasklin nebo nerovnosti kompresor ihned vypněte. V cestě byste neměli pokračovat. Kontaktujte autorizovaný servis Volvo.

POZNÁMKA

Po zapnutí kompresoru může tlak narůst až na 6 barů, ale po přibližně 30 sekundách poklesne.

8. Spínač přepněte do polohy **I**.

DŮLEŽITÉ

Nebezpečí přehřátí. Kompresor nesmí pracovat déle než 10 minut.

9. Pneumatiku hustěte 7 minut.

VAROVÁNÍ

Pokud je tlak vzduchu nižší než 1,8 baru, je defekt pneumatiky příliš velký. V cestě byste neměli pokračovat. Kontaktujte autorizovaný servis Volvo.

10. Vypněte kompresor a zkontrolujte tlak vzduchu prostřednictvím tlakoměru. Mini-



Nouzová oprava defektu*

mální tlak je 1,8 baru a maximální 3,5 baru.

11. Vypněte kompresor a odpojte kabel ze zásuvky 12 V.
12. Odpojte hadičku od ventilku a našroubujte čepičku ventilku.
13. Aby těsnicí prostředek pneumatiku utěsnil, ujeďte co nejdříve asi 3 km maximální rychlostí 80 km/h.

Opětovná kontrola opravy a tlaku

1. Připojte opět zařízení.
2. Zjistěte tlak vzduchu v pneumatice prostřednictvím tlakoměru.
3. Pokud je tlak vzduchu nižší než 1,3 baru, pneumatika není dostatečně utěsněna. V cestě byste neměli pokračovat. Obráťte se na pneuservis.
4. Pokud je tlak vzduchu vyšší než 1,3 baru, musíte pneumatiku nahustit na tlak uvedený na štítku s tabulkou huštění pneumatik. Je-li tlak vzduchu příliš vysoký, upustěte vzduch redukčním ventilem.

VAROVÁNÍ

Neodšroubovávejte nádobku. Ta je vybavena zpětným ventilem, který zabrání úniku.

5. Vypněte kompresor. Odpojte vzduchovou hadičku a přívodní kabel. Nainstalujte zpět čepičku ventilku.

POZNÁMKA

Po použití musí být nádobka s těsnicí hmotou a hadičkou vyměněna. Doporučujeme, aby tuto výměnu prováděl autorizovaný servis Volvo.

VAROVÁNÍ

Tlak vzduchu v pneumatikách pravidelně kontrolujte.

6. Vraťte sadu pro rychlou opravu pneumatik zpět do zavazadlového prostoru.
7. Doporučujeme, abyste zajeli do nejbližšího autorizovaného servisu Volvo, kde Vám poškozenou pneumatiku vymění/opraví. Informujte servis, že pneumatika obsahuje těsnicí prostředek.

VAROVÁNÍ

Po provizorní opravě pneumatiky nejezděte rychlostí vyšší než 80 km/h. Doporučujeme, abyste kontaktovali autorizovaný servis Volvo a nechali utěsněnou pneumatiku zkontrolovat (maximální dojezd je 200 km). Odborný pracovník servisu rozhodne, zda je možné pneumatiku opravit, nebo zda je nutné ji vyměnit.

Nahuštění pneumatik

Originální pneumatiky vozidla je možné hustit kompresorem.

1. Kompresor musí být vypnutý. Ujistěte se, že spínač je v poloze **0** a umístěte kabel a vzduchovou hadici.
2. Odšroubujte čepičku a našroubujte koncovku hadičky až na konec závitů ventilku pneumatiky.

VAROVÁNÍ

Nenechávejte děti ve vozidle bez dozoru, pokud běží motor.



Nouzová oprava defektu*

VAROVÁNÍ

Vdechování výfukových plynů by mohlo být životu nebezpečné. Nikdy nenechte motor běžet v prostorách, které jsou uzavřené nebo nedostatečně větrané.

- Připojte napájecí kabel do jedné ze zásuvek 12 V a vůz nastartujte.
- Přepnutím spínače do polohy I spusťte kompresor.

DŮLEŽITÉ

Nebezpečí přehřátí. Kompresor nesmí pracovat déle než 10 minut.

- Nahustěte pneumatiku na předepsaný tlak vzduchu v pneumatikách uvedený na štítku. (Je-li tlak vzduchu příliš vysoký, upusťte vzduch redukčním ventilem.)
- Vypněte kompresor. Odpojte vzduchovou hadičku a přívodní kabel.
- Nainstalujte zpět čepičku ventilkou.

Výměna nádoby s těsnicím prostředkem

Vyměňte nádobku před vypršením doby použitelnosti. Zlikvidujte původní nádobku jako nebezpečný odpad pro životní prostředí.

VAROVÁNÍ

Nádobka obsahuje 1,2-ethanol a přírodní latex.

Při požití škodlivé. V případě kontaktu s pokožkou může dojít k alergické reakci.

Vyvarujte se kontaktu s kůží a očima.

Skladujte mimo dosah dětí.

POZNÁMKA

Odevzdejte nádobku na sběrném místě pro nebezpečný odpad.

A stylized illustration of a glass filled with water, with several bubbles rising from the surface. The glass is positioned in the lower right quadrant of the page, partially overlapping the table of contents.

Čištění.....	184
Drobné opravy laku.....	187
Ochrana proti korozi.....	188

PÉČE O VOZIDLO



08





Čištění

Mytí vozu

Vozidlo umyjte co nejdříve po zašpinění. Používejte autošampon. Špína a sůl mohou způsobovat korozi.

- Nemyjte vozidlo na přímém slunci. Mytí vozidla, pokud je lak zahřátý na vysokou teplotu, může způsobit trvalé poškození laku. Vozidlo myjte v myčce s čističkou odpadových vod.
- Podvozek důkladně vystříkejte hadicí.
- Karosérii umyjte pomocí houby a autošamponu a opláchněte velkým množstvím vlažné vody.
- Těžko odstranitelné nečistoty umyjte s pomocí studeného odmašťovacího prostředku.
- Pomocí jemné jelenice nebo stěrky vozidlo osušte.

VAROVÁNÍ

Motor nechte čistit vždy v servisu. Když je motor horký, hrozí nebezpečí požáru.

DŮLEŽITÉ

Znečištěné světlometry mají zhoršenou funkčnost. Čistěte je pravidelně, například při doplňování paliva.

POZNÁMKA

Na vnitřní straně prosvětlovacích krytů vnějšího osvětlení, například světlometů, světel do mlhy a zadních světel, může dočasně docházet ke kondenzaci. Jde o přirozený jev, všechna vnější světla jsou navržena tak, aby tomuto odolala. Kondenzát se po zapnutí světla po určité době normálně odpaří.

Čištění stírátek stěračů

Asfalt, prach a zbytky soli na stírátkách stejně jako hmyz, led, apod. na čelním skle zkracují životnost stírátek.

POZNÁMKA

Čistěte lišty stěračů a čelní okno pravidelně vlažnou vodou s čisticím prostředkem nebo autošamponem.

Nepoužívejte silná rozpouštědla.

Odstraňování ptačího trusu

Ptačí trus omyjte z laku co možná nejdříve. Ptačí trus obsahuje chemikálie, které velmi rychle působí a způsobují změny barvy laku karosérie. Tyto změny barvy laku mohou být odstraněny pouze s pomocí odborníka.

Chromovaná kola

DŮLEŽITÉ

Prostředky na čištění ráfků mohou zanechat skvrny na chromovaných kolech. Vůz myjte houbou, autošamponem a vlažnou vodou.

Automatické mycí linky

Použití automatické mycí linky je jednoduchým a rychlým způsobem umytí vozidla, nemůže však nikdy nahradit důkladné ruční mytí. Kartáče automatické mycí linky nedosáhnou všude.

DŮLEŽITÉ

Ruční mytí je ohleduplnější k laku než mytí v automatické myčce. Lak je také mnohem citlivější, když je nový. Z tohoto důvodu doporučujeme ruční mytí u nového vozu během několika prvních měsíců.

Mytí tlakovou vodou

Při mytí tlakovou vodou pohybujte tryskou kývavými pohyby a nepřibližujte ji na méně než 30 cm k povrchu karosérie vozidla (to platí pro všechny vnější části vozidla).

**Čištění****! DŮLEŽITÉ**

Postříkejte vodou celý vůz, aby volné nečistoty byly odstraněny. Použití vysokotlakového čističe: Zajistěte, aby tryska zařízení byla stále ve vzdálenosti nejméně 30 cm od karosérie. Nestříkejte přímo do zámků.

Prozkoušení funkce brzd**! VAROVÁNÍ**

Po mytí vozu vždy otestujte brzdy vozu, včetně parkovací brzdy, abyste se ujistili, že vlhkost a koroze neovlivňují brzdové obložení a nesnižují účinnost brzd.

Při jízdě na dlouhé vzdálenosti za deště nebo v rozbředlém sněhu čas od času lehce sešlápněte brzdový pedál. Tím se zahřejí brzdové destičky. Stejně postupujte po nastartování za velmi vlhkého nebo studeného počasí.

Vnější součásti z plastu, gumy a ozdobné prvky

Pro čištění vnějších součástí z barevných plastů, gumy a ozdobných prvků (např. lesklých ozdobných lišt) doporučujeme použít speciální čisticí prostředek, který je možné zakoupit u prodejců Volvo. Při používání tohoto čisticího přípravku pečlivě dodržujte návod k jeho použití.

! DŮLEŽITÉ

Vyvarujte se voskování a leštění plastů a gumy.

Při použití odmašťovacího prostředku na plasty a pryž třete pouze nezbytně nutným malým tlakem. Používejte měkkou mycí houbu.

Leštěním lesklých ozdobných lišt by mohlo dojít k obroušení nebo poškození lesklého povrchu.

Nesmí být používána leštěnka s brusivem.

Leštění a voskování

Leštění a voskování se provádí k oživení zašlého laku nebo pro zvýšení jeho ochrany.

Během prvního roku nevyžaduje vozidlo leštění laku. Nicméně v této době může být prováděno voskování. Leštění karosérie vozidla neprovádějte na přímém slunci.

Před leštěním a voskováním důkladně vozidlo umyjte a osušte. Odstraňte asfaltové a dehtové skvrny pomocí přípravku na odstraňování asfaltových skvrn Volvo nebo čítého lihu. Odolnější skvrny mohou být odstraněny pomocí jemné brusné pasty určené pro autolaky.

Nejdříve lak vyleštěte a pak navoskujte tekutým nebo tuhým voskem. Důsledně dodržujte

návod uvedený na obalu. Mnoho přípravků obsahuje jak leštidlo, tak vosk.

! DŮLEŽITÉ

Ošetřování laku (např. konzervace, těsnění, ochrana, leštění apod.) může mít za následek poškození laku. Poškození laku v důsledku takového ošetření není kryto zárukou Volvo.

Voduodpuzející povlak*

Nikdy nepoužívejte přípravky, jako jsou vosky, odmašťovadla nebo podobné přípravky, na čištění povrchů skel, protože by mohly poškodit jejich vodu odpuzující vlastnosti.

Při jejich čištění postupujte opatrně, abyste nepoškodili povrch skla.

Předejděte poškození povrchu skel při odstraňování ledu - používejte pouze plastové škrabky.

Vodu odpuzující povlak podléhá přirozenému opotřebení.



Čištění

i POZNÁMKA

Doporučuje se použití speciálního přípravku na udržení vodu odpuzujících vlastností, který je k dispozici u dealerů Volvo. Poprvé by měl být použit po třech letech a potom každý rok.

Čištění interiéru

Odstraňování skvrn z textilního čalounění

Pro čištění textilního čalounění doporučujeme používat speciální čisticí přípravek, který je možné zakoupit u prodejců Volvo. Jiné chemikálie mohou narušit nehořlavou úpravu čalounění.

! DŮLEŽITÉ

Ostré předměty a suché zipy (velkro pásky) mohou poškodit textilní čalounění.

Odstraňování skvrn z koženého čalounění

Kožené čalounění Volvo neobsahuje chrom a je schváleno podle normy Oeko-Text 100.

Kůže je vyčiněna a zpracována tak, aby si uchovala svoje přirozené vlastnosti. Je opatřena ochranným povlakem, nicméně pro udržení vlastností a vzhledu vyžaduje pravi-

delné čištění. Volvo nabízí komplexní přípravek na čištění a ostření koženého čalounění, který při používání podle návodu uchovává ochranný povlak kůže.

Nicméně po určité době používání se v závislosti na charakteru povrchu objeví přírodní vzhled kůže. To je normální stárnutí kůže a dokazuje, že se jedná o přírodní produkt.

Pro dosažení nejlepších výsledků doporučujeme provádět čištění a nanesení ochranného krému jednou až čtyřikrát za rok (v případě potřeby i častěji). Více informací přípravku na ošetření koženého čalounění si vyžádejte u prodejce Volvo.

! DŮLEŽITÉ

Nikdy nepoužívejte silné agresivní odstraňovače skvrn. Takové výrobky mohou poškodit textil, vinyl a kožené čalounění.

! DŮLEŽITÉ

Mějte na paměti, že barvené materiály, které zasycha pouští barvu (nové džíny, semišové oděvy atd.), mohou obarvit materiál čalounění.

Návod na mytí koženého čalounění

1. Nalijte čisticí prostředek na vlhkou houbu a vytlačte z ní hustou pěnu.

2. Jemnými krouživými pohyby odstraňte špínu.
3. Houbou se dotýkejte pouze znečištěného místa. Houbu odsajte skvrnu. Povrch nedrhněte.
4. Povrch otřete jemným papírem nebo hadrem a nechte kůži důkladně vyschnout.

Ošetření na ochranu koženého čalounění

1. Nalijte malé množství ochranného krému na plstěný hadr a jemnými krouživými pohyby rozetřete tenkou vrstvu krému na kůži.
2. Před použitím nechte kůži 20 minut vyschnout.

Kůže má nyní zvýšenou ochranu proti skvrnám a UV záření.

Odstraňování skvrn z plastových, kovových a dřevěných částí interiéru

Pro čištění součástí a povrchů interiéru doporučujeme použít speciální čisticí prostředek, který je možné zakoupit u prodejců Volvo. Skvrny neškrábejte ani nedrhněte. Nikdy nepoužívejte agresivní odstraňovače skvrn.

Čištění bezpečnostních pásů

Použijte vodu se syntetickým saponátem. U prodejců Volvo můžete zakoupit speciální čisticí prostředek. Před navinutím pásu se ujistěte, že je bezpečnostní pás suchý.

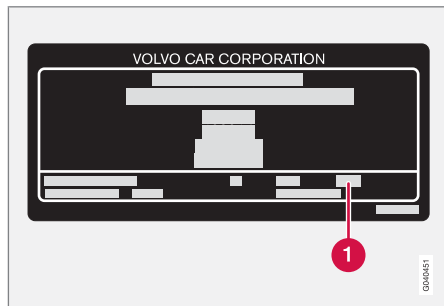


Drobné opravy laku

Lak

Lak je důležitou součástí protikorozní ochrany, a proto jej pravidelně kontrolujte. Poškození laku vyžaduje okamžitou opravu, aby nezačala koroze. Nejběžnějšími typy poškození laku jsou například poškození od kamínků, škrábance a šmouhy na blatnicích a dveřích.

Číslo odstínu laku

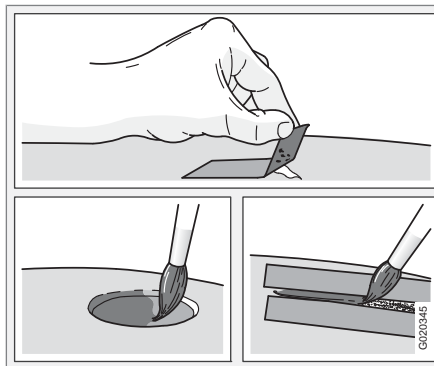


Štítek s údaji.

1 Číslo odstínu laku

Je důležité použít správný odstín laku. Umístění výrobního štítku, viz strana 264.

Škrábance a drobná poškození způsobená kamínky



Povrch musí být před opravou čistý a suchý, teplota okolí musí dosahovat alespoň 15 °C.

Materiály

- Základový nátěr v plechovce
- Vrchní lak v plechovce nebo tzv. opravná tužka „touch-up pen“
- Štětec
- Zakrývací páska.

Škrábance a drobná poškození způsobená kamínky

Pokud kamínek neprorazil až na plech a zbývá nepoškozená vrstva laku, můžete aplikovat lak ihned po očištění poškozené plochy.

Pokud kamínek prorazil až na plech

1. Zakrývací pásku nalepte na poškozené místo. Potom pásku odlepte a odstraňte tak zbytky laku.
2. Promíchejte základový nátěr a aplikujte jej jemným štětcem nebo zápalkou. Po zaschnutí základového nátěru aplikujte štětcem vrchní lak.
3. Při opravě škrábanců postupujte výše uvedeným postupem, navíc můžete ještě použít lepicí pásku, kterou ochráníte nepoškozený lak.
4. Po několika dnech opravené místo přešete. Měkkou tkaninou naneste brusnou pastu a rozleštete.



Ochrana proti korozi

Kontrola a údržba

Vozidlo bylo důkladně a kompletně ošetřeno proti korozi již ve výrobním závodě. Součásti karosérie jsou vyrobeny z pozinkovaného plechu. Podvozek je chráněn otěruvzdorným protikorozním povlakem. Nosníky, dutiny a uzavřené profily byly vystříkány penetračním antikorozním přípravkem.

Udržujte antikorozní ochranu vozidla.

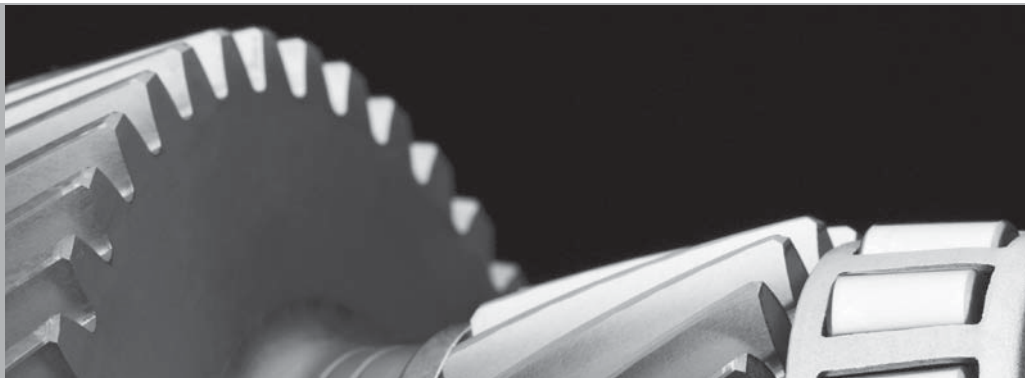
- Udržujte vozidlo čisté. Podvozek vystříkejte hadicí. Při mytí tlakovou vodou udržujte trysku ve vzdálenosti nejméně 30 cm od lakovaných povrchů.
- Pravidelně kontrolujte a podle potřeby provádějte drobné opravy protikorozní ochrany.

Za normálních okolností nevyžaduje protikorozní ochrana vozu zvláštní péči po dobu 12 let. Po uplynutí této doby by měla být prováděna každé tři roky. Pokud vozidlo potřebuje další ošetření, obraťte se o pomoc na autorizovaný servis Volvo.



Servis Volvo.....	192
Údržba vozu svépomocí.....	193
Kapota a motorový prostor.....	195
Motorová nafta.....	197
Oleje a provozní kapaliny.....	198
Lišty stěračů.....	202
Akumulátor.....	204
Výměna žárovek.....	206
Pojistky.....	213

ÚDRŽBA A SERVIS



09



Servis Volvo

Servisní program Volvo

Váš vůz byl před opuštěním výrobního závodu pečlivě testován. Před předáním byl opět zkontrolován podle interních norem Volvo.

Aby byla zabezpečena vysoká úroveň bezpečnosti a spolehlivosti vozu Volvo, musíte dodržovat servisní program Volvo, uvedený v Servisní a záruční knížce. Doporučujeme, abyste provádění servisu a údržby svěřili autorizovanému servisu Volvo. Váš autorizovaný servis Volvo má vyškolené mechaniky, špičkové technické vybavení a servisní literaturu, což je zárukou vysoké kvality servisu.



DŮLEŽITÉ

Záruka na vůz bude platná, pokud budete dodržovat pokyny v Servisní a záruční knížce.

Speciální pracovní postupy

Některé pracovní postupy, týkající se elektroinstalace vozu, mohou být prováděny pouze při použití vybavení vyvinutého speciálně pro Váš vůz. Doporučujeme také, abyste kontaktovali autorizovaný servis Volvo před tím, než se pustíte do údržby a oprav, které mají vliv na elektrický systém vozidla.



Údržba vozu svépomocí

Před zahájením práce na voze

Akumulátor

Zkontrolujte, že kabely akumulátoru jsou správně připojeny a pevně utaženy.

Nikdy akumulátor neodpojujte, když běží motor (např. při výměně akumulátoru).

Nikdy nepoužívejte k dobití akumulátoru rychlonabíječku. Při dobíjení akumulátoru musejí být odpojeny kabely.

Akumulátor obsahuje kyselinu, která je korozivní a jedovatá. Je proto důležité, aby bylo s akumulátorem nakládáno ekologicky. Obratě se na dealera vozů Volvo.

 VAROVÁNÍ

Systém zapalování pracuje s vysokým napětím. Napětí systému zapalování je velmi nebezpečné. Při práci v motorovém prostoru musí být proto vždy vypnuté zapalování.

Nedotýkejte se zapalovacích svíček, kabeláže zapalování nebo zapalovacích cívek, když je zapnuté zapalování nebo když je motor zahřátý.

Pravidelně kontrolujte

Pravidelně, například při každém doplňování paliva, kontrolujte následující:

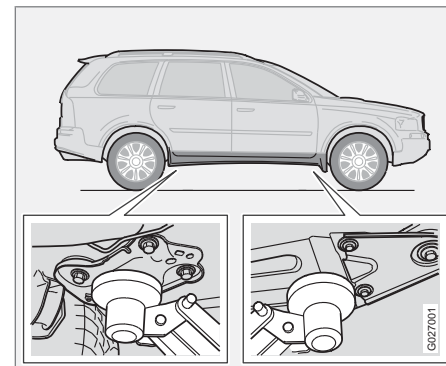
- Chladičí kapalina – hladina musí být mezi značkami **MIN** a **MAX** na expanzní nádržce.
- Motorový olej – hladina musí být mezi značkami **MIN** a **MAX**.
- Olej v posilovači řízení – hladina musí být mezi značkami **MIN** a **MAX**.
- Kapalina pro ostříkovače – nádržka musí být dostatečně plná. Při teplotách pod bodem mrazu naplňte nemrznoucí směs.
- Brzdová kapalina a kapalina spojky – hladina musí být mezi značkami **MIN** a **MAX**.

 VAROVÁNÍ

Nezapomeňte, že ventilátor chladiče může začít automaticky pracovat, i když neběží motor.

Motor nechte čistit vždy v servisu. Když je motor horký, hrozí nebezpečí požáru.

Zvedání vozu

 POZNÁMKA

Volvo doporučuje použití pouze zvedáku, který odpovídá příslušnému modelu vozidla. Pokud použijete jiný zvedák než Volvo, postupujte podle návodu dodaného s tímto zařízením.

Při zvedání vozidla dílenským zvedákem: umístěte zvedák pod přední okraj pomocného rámu motoru.

Nepoškodte ochranný kryt pod motorem. Ujistěte se, že zvedák je bezpečně umístěn, aby vůz nemohl sklouznout. Vždy použijte podpěry náprav nebo podobné zařízení.





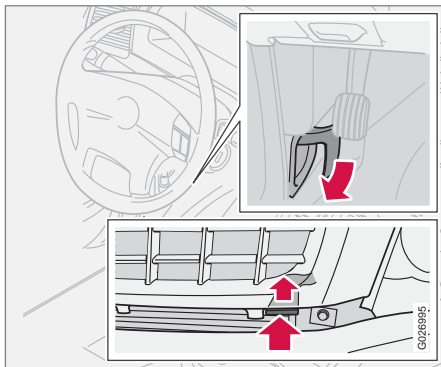
Údržba vozu svépomocí

Pokud ke zvedání vozu použijete dvouslou-
pový dílenský zvedák, ujistěte se, že jsou
přední a zadní ramena umístěna pod zvedacími
body, vyznačenými na prazích. Viz předcháze-
jící obrázek.



Kapota a motorový prostor

Otevření kapoty

**VAROVÁNÍ**

Kapotu zavřete položením ruky na kapotu a zatlačením směrem dolů. Nezavírejte ji uchopením za mřížku. Součásti uvnitř motorového prostoru mohou zapříčinit poranění Vašich prstů.

1. Zatáhněte za uvolňovací páčku kapoty, která se nachází vlevo (nebo vpravo u vozů s pravostranným řízením) pod přístrojovou deskou. Uslyšíte, že se kapota odjistila.
2. Vložte ruku pod přední hranu kapoty vpravo (pod mřížku).
3. Zatlačte směrem nahoru páčku bezpečnostní pojistky.
4. Uvolněte páčku a otevřete kapotu.

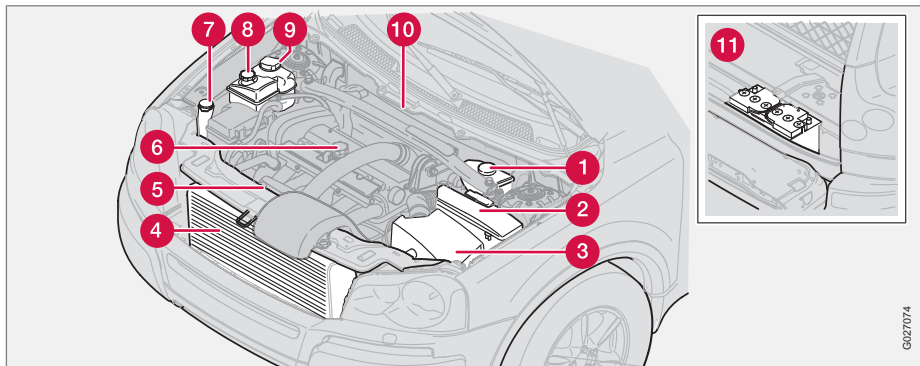
VAROVÁNÍ

Po zavření kapoty zkontrolujte, že je správně zajištěna.



Kapota a motorový prostor

Motorový prostor



- 1** Nádržka brzdové kapaliny a kapaliny spojky
- 2** Relé a pojistky
- 3** Vzduchový filtr (kryt má různý tvar podle verze motoru)
- 4** Chladič
- 5** Měrka motorového oleje
- 6** Plnicí hrdlo motorového oleje
- 7** Nádržka kapaliny ostřikovače
- 8** Nádržka kapaliny posilovače řízení
- 9** Vyrovnávací nádržka chladicí kapaliny
- 10** Štítek s údaji o karosérii
- 11** Akumulátor (v zavazadlovém prostoru)

G027074

**Motorová nafta****Palivová soustava**

Vznětové motory jsou citlivé na znečištění paliva. Používejte pouze motorovou naftu od renomovaných petrolejářských firem. Nikdy nepoužívejte naftu pochybné kvality, viz strana 274. Speciální motorová nafta určená pro nízké teploty okolo bodu mrazu je k dispozici také u většiny petrolejářských společností. Tato nafta má za nízkých teplot nižší viskozitu, čímž se snižuje riziko usazování parafínu.

Riziko kondenzace vody v nádrži je sníženo, pokud je nádrž udržována stále co nejlépe. Při tankování paliva se ujistěte, že tankovací pistole je čistá. Vyvarujte se potřísnění lakovaných částí. Pokud k potřísnění dojde, umyjte skvrny čisticím prostředkem a vodou.

! DŮLEŽITÉ

Vždy používejte pouze palivo, které splňuje evropskou normu pro motorovou naftu, viz strana 274.

! DŮLEŽITÉ

Palivo pro vznětové motory, které se nesmí používat: palivo se speciálními aditivy, motorová nafta pro motorové čluny, lehký topný olej, RME¹ (řepková nafta) a rostlinný olej. Tato paliva nesplňují požadavky společnosti Volvo a způsobují vyšší opotřebení a poškození motoru, které není kryto zárukou Volvo.

! DŮLEŽITÉ

U modelů pro rok 2006 nebo novějších nesmí být obsah síry vyšší než 50 ppm.

Když dojde palivo za jízdy

Jestliže Vám dojde palivo za jízdy, není nutná žádná speciální procedura. Palivová soustava se odvzdušní automaticky, pokud klíč v zapalování podržíte v poloze II po dobu přibližně 60 sekund před nastartováním.

Vypuštění zkondenzované vody z palivového filtru

V palivovém filtru se odděluje kondenzát z paliva. Kondenzát může poškodit motor.

Voda z palivového filtru musí být vypouštěna v intervalech uvedených v Servisní a záruční knížce nebo tehdy, když máte podezření, že jste načerpali kontaminované palivo.

! DŮLEŽITÉ

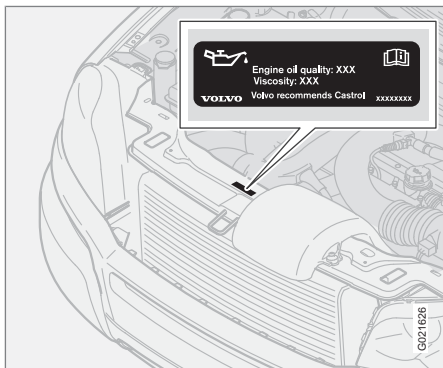
Některá speciální aditiva odstraňují separovanou vodu v palivovém filtru.

¹ Motorová nafta může obsahovat určité množství RME, ale další množství nesmí být přidáváno.



Oleje a provozní kapaliny

Štítek s údaji o motorovém oleji v motorovém prostoru



! DŮLEŽITÉ

Vždy používejte olej předepsané kvality, viz štítek v motorovém prostoru. Hladinu oleje musíte často kontrolovat a olej musíte nechat pravidelně měnit. Pokud budete používat olej nižší kvality nebo budete s vozem jezdit s příliš nízkou hladinou oleje, dojde k poškození motoru.

Používání oleje vyšší kvality je povoleno. Pokud je vozidlo provozováno za ztížených jízdních podmínek, doporučuje Volvo používat olej vyšší třídy, než je uvedeno na štítku, viz strana 269.

Kontrola motorového oleje a olejového filtru

Volvo doporučuje oleje Castrol. Měňte olej a olejový filtr v souladu s intervaly uvedenými v Servisní a záruční knížce.

! DŮLEŽITÉ

Aby byly splněny servisní intervaly motorů, všechny motory jsou ve výrobním závodě plněny speciálně upravenými syntetickými motorovými oleji. Výběr oleje byl prováděn velmi pečlivě s ohledem na životnost, charakteristiky startování, spotřebu paliva a dopad na životní prostředí. Schválený motorový olej musí být používán, aby mohly být aplikovány doporučené servisní intervaly. Používejte pouze olej předepsané klasifikace (viz štítek v motorovém prostoru) pro plnění i výměnu, jinak riskujete ovlivnění životnosti, charakteristik startování, spotřeby paliva a dopadu na životní prostředí. Společnost Volvo Car Corporation si vyhrazuje jakoukoliv záruční odpovědnost, pokud není použítý olej předepsané kvality a viskozity.

Společnost Volvo používá různé systémy pro varování před nízkou hladinou oleje nebo nízkým tlakem oleje. Některé verze mají čidlo tlaku oleje, takže je použita kontrolka tlaku oleje. Jiné verze mají čidlo hladiny oleje a řidič je informován prostřednictvím varovné kon-

troly uprostřed přístrojové jednotky a prostřednictvím textů na displeji. Některé modely mají obě verze. Více informací získáte u autorizovaného prodejce Volvo.

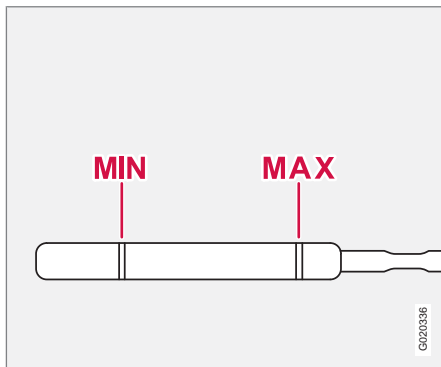
Je velmi důležité kontrolovat motorový olej, zejména u nového vozu, před první prohlídkou. Počet ujetých kilometrů pro výměnu oleje je specifikován v Servisní a záruční knížce.

Firma Volvo doporučuje kontrolu hladiny motorového oleje každých 2 500 km. Nejspolehlivější hodnotu obdržíte, budete-li hladinu oleje kontrolovat ve studeném motoru, před startováním. Ihned po vypnutí zahřátého motoru můžete získat nesprávné výsledky. Měrka ukazuje, že hladina oleje je příliš nízká, protože olej nestačil stéci na dno klikové skříně.



Oleje a provozní kapaliny

Kontrola oleje



Hladina oleje musí být v označené oblasti na měrce.

Kontrola oleje ve studeném motoru

1. Měrku před kontrolou hladiny otřete.
2. Hladinu oleje kontrolujte měrkou. Hladina musí být mezi značkami **MIN** a **MAX**.
3. Pokud je hladina příliš blízko značky **MIN**, začněte doplněním 0,5 litru. Doplnějte olej, dokud není hladina na měrce blíž ke značce **MAX** než **MIN**. Objemy, viz strana 269.

Kontrola oleje v zahřátém motoru

1. Zaparkujte vůz na rovině, vypněte motor a počkejte 10–15 minut, aby olej mohl stéct zpět do olejové vany.
2. Měrku před kontrolou hladiny otřete.
3. Hladinu oleje kontrolujte měrkou. Hladina musí být mezi značkami **MIN** a **MAX**.

Pokud je hladina příliš blízko značky **MIN**, začněte doplněním 0,5 litru. Doplnějte olej, dokud není hladina na měrce blíž ke značce **MAX** než **MIN**. Objemy, viz strana 269.



VAROVÁNÍ

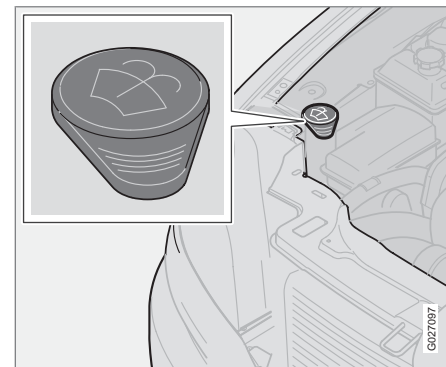
Nepotírněte olejem horké výfukové potrubí, protože hrozí nebezpečí požáru.



DŮLEŽITÉ

Nikdy nedoplňujte olej na značku **MAX**. Při přeplnění se může zvýšit spotřeba oleje.

Kapalina ostřikovače, doplňování



Umístění nádržky kapaliny ostřikovače.

Ostřikovače čelního okna a světlometů používají stejnou nádržku. V zimě používejte nemrznoucí kapalinu, aby nedošlo k zamrznutí kapaliny v čerpadle, nádržce a hadicích. Objemy, viz strana 271.



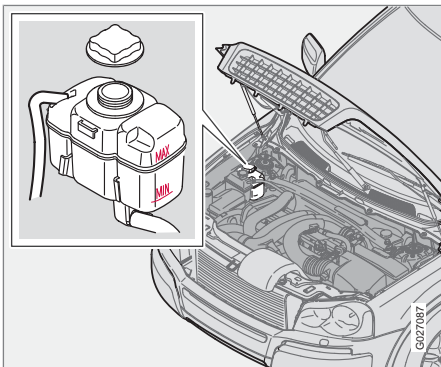
POZNÁMKA

TIP! Při doplňování kapaliny očistěte lišty stěračů. Nemrznoucí kapalinu a vodu promíchejte před naléváním do nádržky.



Oleje a provozní kapaliny

Kontrola a doplňování chladicí kapaliny



Při doplňování chladicí kapaliny dodržujte návod na obalu. Je důležité, aby směs vody a koncentrátu chladicí kapaliny byla správná pro převládající podnebí. Nikdy nedoplňujte pouze obyčejnou vodu. Nebezpečí zamrznutí se zvyšuje jak při nízkém, tak i při vysokém poměru chladicího koncentrátu.

! DŮLEŽITÉ

Vždy používejte chladicí kapalinu s antikorozními činidly, jak doporučuje společnost Volvo. Vůz je z výrobního závodu naplněn chladicí kapalinou, která odolává teplotám do přibližně -35°C .

Objemy, viz strana 271.

Pravidelně kontrolujte hladinu chladicí kapaliny

Hladina musí být mezi značkami **MIN** a **MAX** na expanzní nádržce. Pokud systém není dostatečně naplněn, může za vysoké teploty motoru dojít k poškození hlavy válců. Doplňte chladicí kapalinu v okamžiku, kdy její hladina klesne ke značce **MIN**.

! VAROVÁNÍ

Chladicí kapalina může být velmi horká. Je-li třeba doplnit chladicí kapalinu, když motor dosáhl provozní teploty, odšroubujte víčko vyrovnávací nádržky pomalu, aby se uvolnil přetlak v chladicím systému.

! DŮLEŽITÉ

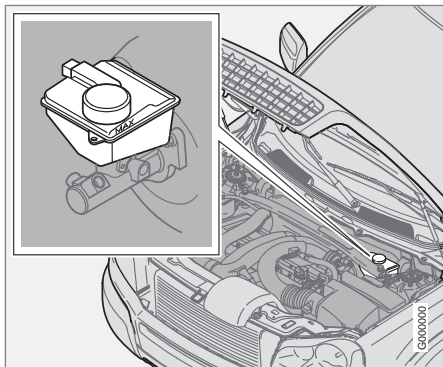
- Vysoký obsah chlóru, chloridů a jiných solí může zapříčinit korozi chladicího systému.
- Vždy používejte chladicí kapalinu s antikorozními činidly, jak doporučuje společnost Volvo.
- Zajistěte, aby nemrznoucí směs chladicí kapaliny tvořilo 50 % vody a 50 % chladicí kapaliny.
- Chladicí kapalinu míchejte s vodou z vodovodu prověřené kvality. Pokud si nejste jisti kvalitou vody, použijte již připravenou směs chladicí kapaliny v souladu s doporučeními společnosti Volvo.
- Pokud měníte chladicí kapalinu/měníte součásti chladicího systému, vypláchněte chladicí systém čistou vodou z vodovodu prověřené kvality nebo připravenou směsí chladicí kapaliny.
- Motor smí běžet pouze se správně naplněným chladicím systémem. Pokud není takto naplněn, může za vysoké teploty motoru dojít k poškození hlavy válců.

Doporučená kvalita kapaliny a objemy, viz tabulka pod nadpisem Kapaliny a maziva na straně 271.



Oleje a provozní kapaliny

Kontrola a doplňování brzdové kapaliny a kapaliny spojky



Brzdová kapalina a kapalina do spojky jsou ve stejné nádrže¹. Hladina kapaliny musí být mezi značkami **MIN** a **MAX**. Hladinu kapaliny kontrolujte pravidelně. Měňte kapalinu každé dva roky nebo v předepsaném servisním intervalu.

Doporučená kvalita kapaliny a objemy, viz strana 271.

Brzdová kapalina se musí měnit jednou ročně u vozů, které jsou používány za ztížených podmínek, např. při provozu v hornatém terénu

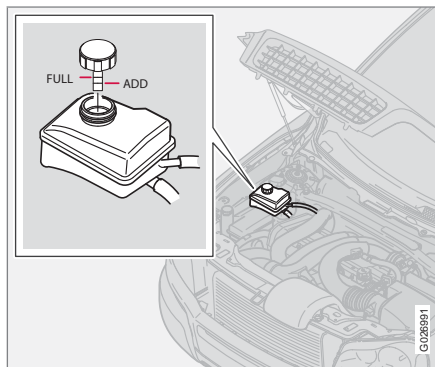
nebo tropických oblastech s vysokou vlhkostí vzduchu.

VAROVÁNÍ

Pokud je hladina brzdové kapaliny v nádrže pod úrovní **MIN**, nepokračujte v jízdě, dokud brzdovou kapalinu nedoplňnete.

Důvod úniku brzdové kapaliny je nutné zjistit.

Kontrola a doplňování kapaliny posilovače řízení

**POZNÁMKA**

Kontrolujte hladinu pravidelně.

Kontrolujte hladinu pravidelně. Kapalinu není nutné měnit. Úroveň se musí nacházet mezi značkami **ADD** a **FULL**. Doporučená kvalita kapaliny a objemy, viz strana 271.

POZNÁMKA

Pokud dojde k závadě systému posilovače řízení nebo je vůz odtažován bez nastartování motoru, je možné vůz stále řídit. K řízení je však nutné vyvinout větší sílu než obvykle.

¹ Umístění závisí na tom, zda vůz má levostranné nebo pravostranné řízení.



Lišty stěračů

Lišty stěračů

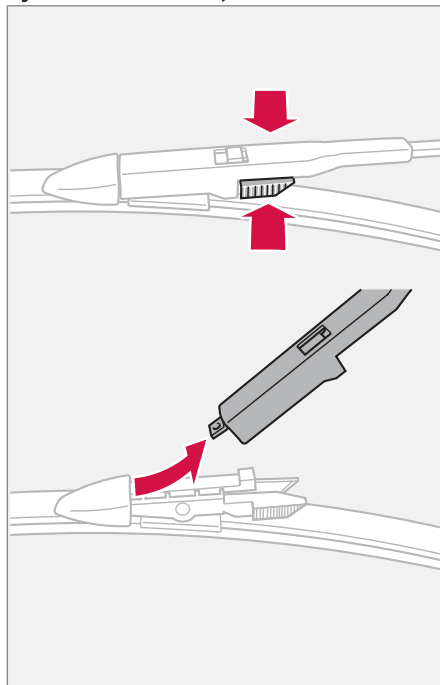
Čistění

Čistění lišt stěračů a čelního okna, viz strana 184.

DŮLEŽITÉ

Lišty stěračů kontrolujte pravidelně. Opomíjená údržba má za následek kratší životnost lišt stěračů.

Výměna lišt stěračů, čelní okno

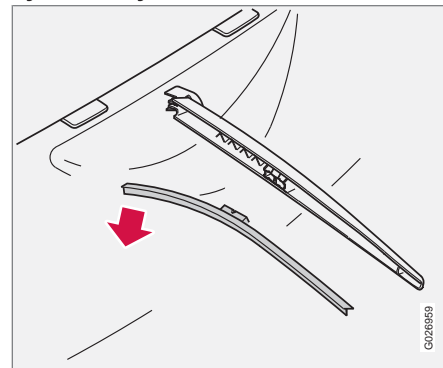


i POZNÁMKA

Lišty stěračů mají různou délku. Lišta na straně řidiče je delší než lišta na druhé straně.

1. Odklopte rameno stěrače a uchopte lištu.
2. Stiskněte žebrovanou pojistnou pružinu na liště a zároveň ji vytáhněte z ramene.
3. Nasad'te novou lištu v opačném pořadí a zkontrolujte, že je lišta řádně zajištěna.

Výměna lišty zadního stěrače



1. Odklopte rameno stěrače.

**Lišty stěračů**

09

2. Demontujte lištu posunutím nahoru/ven (viz obrázek) směrem ke dveřím zavazadlového prostoru.
3. Zatlačte novou lištu na místo.
4. Zkontrolujte, zda je lišta správně zajištěna.



Akumulátor

Péče o akumulátor

Na životnost a funkci akumulátoru má vliv počet startů, vybití, styl jízdy, provozní a klimatické podmínky.

POZNÁMKA

Použitý akumulátor musí být recyklován ekologicky bezpečným způsobem, protože obsahuje olovo.

VAROVÁNÍ

V akumulátoru se může vyvíjet vodík, který je vysoce výbušný. Jedna jiskra, která může vzniknout při špatném připojení startovacích kabelů, postačuje k vyvolání výbuchu akumulátoru. Akumulátor obsahuje také kyselinu sírovou, která může způsobit vážné poleptání. Pokud dojde k potřísnění Vaší pokožky, oděvu nebo zasažení očí kyselinou, okamžitě je omyjte velkým množstvím vody. Pokud kyselina zasáhne Vaše oči, okamžitě vyhledejte lékařskou pomoc.

POZNÁMKA

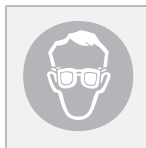
Životnost akumulátoru se zkracuje, pokud je opakovaně vybiten.

Životnost akumulátoru je ovlivněna několika faktory, včetně jízdních podmínek a klimatem. Startovací kapacita akumulátoru se postupem času snižuje a pro je nutné akumulátor dobít, pokud se vozidlem delší dobu nejezdí nebo se používá pouze na krátké cesty. Startovací kapacitu také limituje chladné počasí.

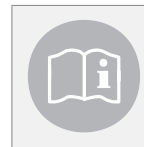
Pro udržení dobrého stavu akumulátoru doporučujeme alespoň 15 minut jízdy za týden nebo připojení akumulátoru k nabíječe s automatickou regulací.

Udržování plně nabitého akumulátoru zajišťuje jeho maximální životnost.

Symboly na akumulátoru



Používejte ochranné brýle.



Další informace najdete v příručce pro uživatele.



Uložte akumulátor mimo dosah dětí.



Akumulátor obsahuje korozivní kyselinu.



Nepřistupujte se zdrojem jisker ani otevřeným ohněm.

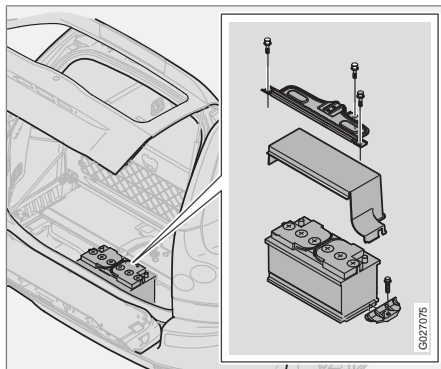


Nebezpečí výbuchu.



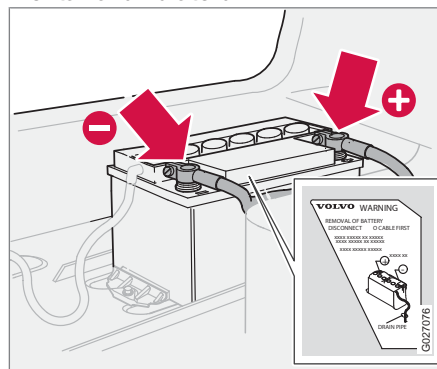
Výměna akumulátoru

Demontáž akumulátoru



1. Vypněte zapalování a vytáhněte klíč dálkového ovladače ze spínací skříňky
2. Odšroubujte držák a kryt akumulátoru
3. Před jakoukoli manipulací s elektrickými póly akumulátoru počkejte nejméně 5 minut. (Tato doba slouží pro uložení dat do řídicích modulů.)
4. Odpojte nejprve kabel se zápornou polaritou
5. Poté odpojte červený kabel skladnou polaritou a hadici pro odvod vodíku

Montáž akumulátoru



1. Instalujte akumulátor na místo
2. Připojte kabel skladnou polaritou
3. Připojte kabel se zápornou polaritou
4. Zajistěte správné připojení hadice pro odvod vodíku, aby byla připojena k akumulátoru i otvoru v karosérii.
5. Instalujte zpět kryt a držák



Výměna žárovek

Všeobecné informace

Technické údaje žárovek jsou uvedeny na straně 276.

Následující seznam obsahuje žárovky a bodové zdroje, které jsou specifické nebo nevhodné pro výměnu, s výjimkou servisu:

- Celkové stropní osvětlení interiéru
- Lampičky na čtení a osvětlení interiéru
- Ukazatel směru, vnější zpětné zrcátko a doprovodné osvětlení při příchodu
- Třetí brzdové světlo
- Xenonové a aktivní xenonové světlomety

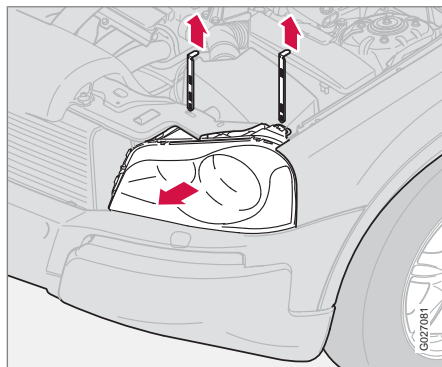
VAROVÁNÍ

Vozidla se světlomety Dual Xenon: výměna světla Dual Xenon musí být vždy prováděna v odborném servisu - doporučujeme využít služeb autorizovaného servisu Volvo. Kvůli vysokonapěťové jednotce se se světlomety Dual Xenon musí manipulovat s nejvyšší opatrností.

DŮLEŽITÉ

Nikdy se nedotýkejte skleněné části žárovek prsty. Mastnota z Vašich prstů se teplem vypařuje, pokrývá a znehodnocuje reflektor.

Výměna předních žárovek



Pokud chcete vyměnit žárovku potkávacího, dálkového a obrysového světla, musíte nejprve vyjmout celé těleso světlometu. Pokud chcete vyměnit některou z těchto žárovek, postupujte následovně a potom podle dalšího postupu, který se vztahuje k příslušné žárovce.

Vyjmutí tělesa světlometu:

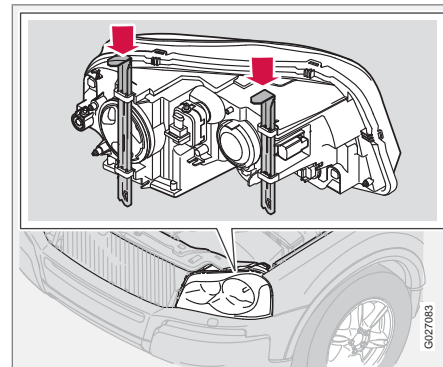
1. Zhasněte všechna světla a otočte klíč dálkového ovladače ve spínací skříňce do polohy 0.
2. Otevřete kapotu.
3. Uvolněte celé těleso světlometu povytážením dvou trnů.

4. Vytáhněte celé těleso světlometu úplně nahoru.

DŮLEŽITÉ

Netahejte za kabel, pouze za konektor.

5. Odpojte konektor uvolněním dolní pojistky a vytážením směrem ven a mírně nahoru.
6. Vyjměte celé těleso světlometu a položte na měkký povrch, aby nedošlo k poškození průhledného krytu světlometu.

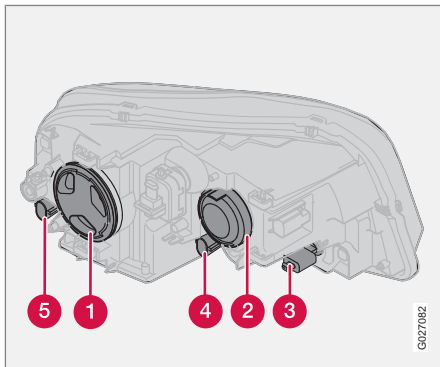


Těleso světlometu namontujte v opačném pořadí. Zkontrolujte, zda jsou zajišťovací trny správně umístěny.



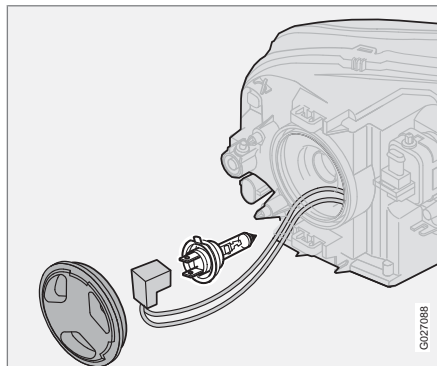
Výměna žárovek

Umístění žárovek v předním světlometu



- 1 Potkávací světla
- 2 Dálková světla
- 3 Ukazatel směru
- 4 Obrysová světla
- 5 Boční obrysová světla

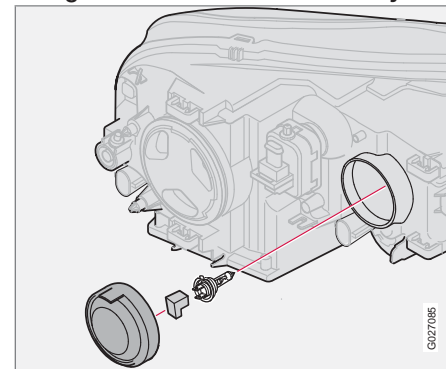
Potkávací světla, halogenová



1. Otočením krytu doleva jej sejměte.
2. Odpojte konektor.
3. Uvolněte přítlačnou pružinu. Nejprve ji stlačte doprava, aby se pružina odpojila a poté ji vytáhněte směrem ven a dolů.
4. Žárovku vyjměte.
5. Namontujte novou žárovku. Může být nainstalována jen v jedné poloze.
6. Stiskněte přítlačnou pružinu směrem nahoru a mírně doleva, aby se zajistila.
7. Zatlačte zpět konektor.
8. Zašroubujte zpět kryt; označení **HAUT** musí být nahoře.

Dálková světla

Halogenové a xenonové světlomety



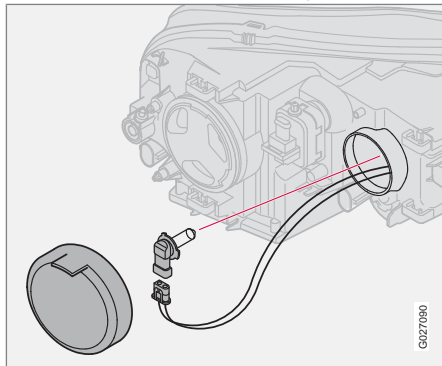
1. Demontujte vnější kryt jeho vytažením v přímém směru a potom odpojte konektor.
2. Uvolněte přítlačnou pružinu. Nejprve ji stlačte doprava, aby se pružina odpojila a poté ji vytáhněte směrem ven a dolů.
3. Žárovku vyjměte.
4. Namontujte novou žárovku. Může být nainstalována jen v jedné poloze.
5. Stiskněte přítlačnou pružinu směrem nahoru a mírně doleva, aby se zajistila.



Výměna žárovek

6. Zatlačte zpět konektor a instalujte zpět kryt.

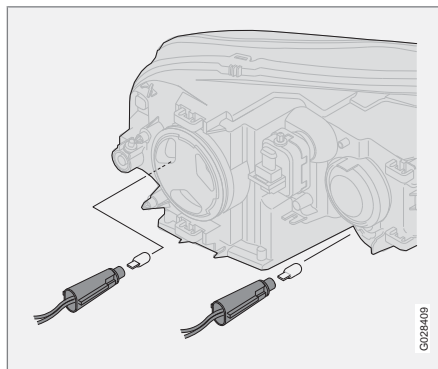
Aktivní xenonové světlomety



1. Zhasněte všechna světla a otočte klíč dálkového ovladače ve spínací skříňce do polohy **0**.
2. Sejměte kryt.
3. Otočte žárovku doleva a vytáhněte ji.
4. Odpojte konektor tahem po stisknutí západky.
5. Připojte konektor k žárovce, uslyšíte cvaknutí.
6. Nainstalujte zpět žárovku, otočte ji do své polohy.

7. Kryt namontujte zpět.

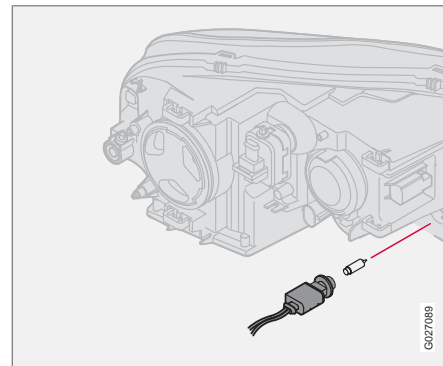
Boční obrysová a poziční/parkovací světla



Žárovky jsou umístěny v bajonetovém držáku.

1. Otočte držák doleva a vytáhněte.
2. Žárovku vytáhněte v přímém směru.
3. Zatlačte novou žárovku pečlivě do držáku.
4. Držák vložte zpět a otočte doprava.

Ukazatele směru

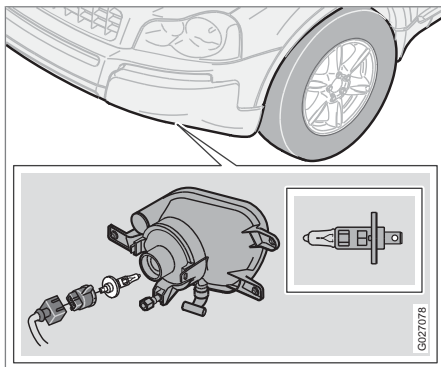


Žárovky jsou umístěny v bajonetovém držáku.

1. Otočte držák doleva a vytáhněte.
2. Stiskněte žárovku, otočte doleva a vyjměte.
3. Zatlačte novou žárovku do držáku a otočte doprava.

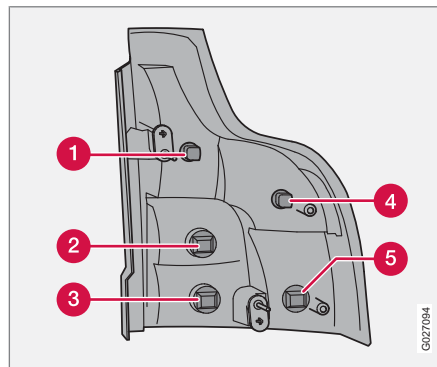


Světla do mlhy



1. Zhasněte všechna světla a otočte klíč dálkového ovladače ve spínací skřínce do polohy **0**.
2. Otočte držák žárovky mírně doleva.
3. Vyměňte žárovku.
4. Namontujte novou žárovku. Profil držáku umožňuje vložit jej do svítidla pouze jedním způsobem.
5. Držák vložte zpět a otočte lehce doprava. Značka **TOP** na držáku žárovky musí být nahoře.

Žárovky v zadní skupinové svítelně



- 1 Obrysová světla
- 2 Ukazatele směru
- 3 Světlo zpátečky
- 4 Obrysová světla
- 5 Brzdové světlo

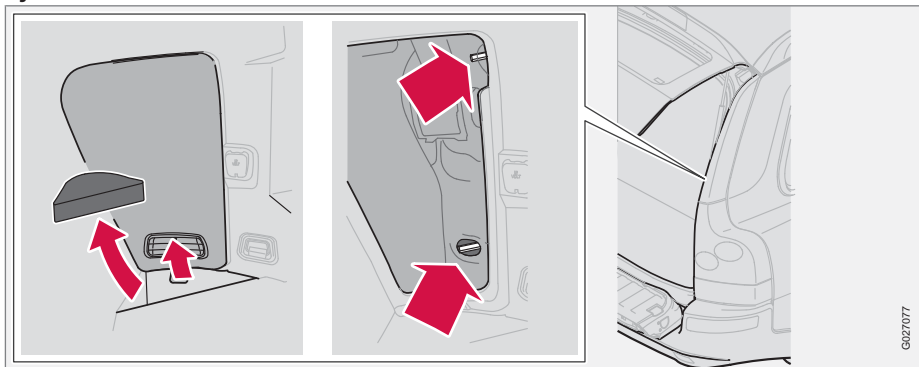
i POZNÁMKA

Pokud je chybová zpráva zobrazována i po výměně žárovky, doporučujeme obrátit se na autorizovaný servis Volvo.



Výměna žárovek

Výměna žárovek



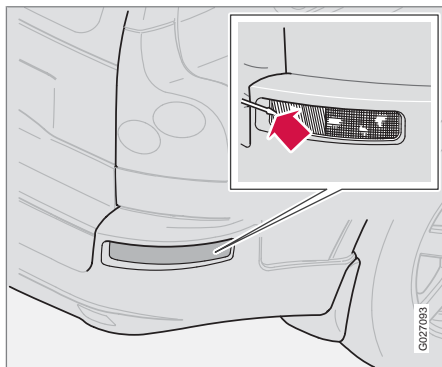
1. Zhasněte všechna světla a otočte klíč dálkového ovladače ve spínací skříňce do polohy 0.
2. Sklopte dolní část dveří zavazadlového prostoru a zvedněte podlahu. (Pokud je vůz vybaven držákem nákupních tašek*, uvolněte popruhy držáku.)
3. Odstraňte rohový díl.
4. Otevřete kryt v bočním obložení zatažením za západku a tahem k sobě.
5. Vyjměte ze sady náradí klíč č. 10 a odšroubujte matici.
6. Vytáhněte celé těleso svítilny směrem dozadu.
7. Uvolněte celou délku kabelu z důvodu lepšího přístupu.
8. Položte těleso svítilny na měkký povrch, aby nedošlo k poškrábání skla.
9. Otočte držák žárovky doleva a vytáhněte.
10. Uvolněte žárovku otáčením doleva. (Platí pro ukazatele směru, světla zpátečky a brzdová světla).
11. Žárovku vytáhněte v přímém směru. (Platí pro obrysová světla).
12. Vyměňte žárovku.
13. Držák vložte zpět a otočte doprava.
14. Zatlačte celou délku kabelu zpět.
15. Nasadte těleso svítilny na šrouby. Zatlačte je na své místo.
16. Utáhněte matici.
17. Vraťte zpět kryt a rohový díl.

0327077



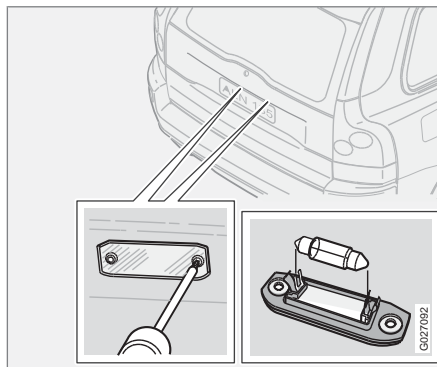
Výměna žárovek

Zadní světlo do mlhy



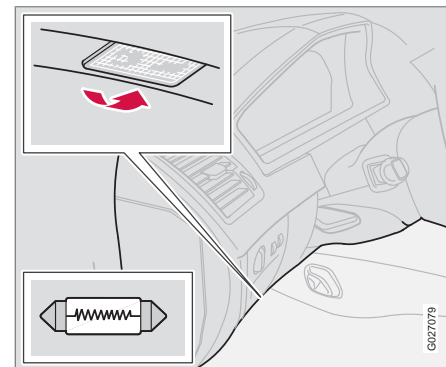
1. Vložte plochý šroubovák do místa, kam směřuje šipka na obrázku.
2. Páčením uvolněte svítilnu.
3. Uvolněte držák žárovky otáčením doleva.
4. Otočte žárovku směrem doleva a vytáhněte ji ven.
5. Vyměňte žárovku.

Osvětlení registrační značky



1. Zhasněte všechna světla a otočte klíč dálkového ovladače ve spínací skříňce do polohy **0**.
2. Vyšroubujte šrouby šroubovákem.
3. Opatrně odpojte celou svítilnu a vytáhněte ji.
4. Vyměňte žárovku.
5. Instalujte celou svítilnu a zašroubujte ji na místo.

Osvětlení nástupního prostoru



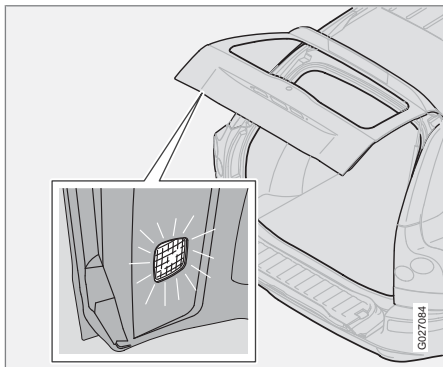
Osvětlení nástupního prostoru se nachází pod palubní deskou na straně řidiče a spolujezdce.

1. Vložte šroubovák a lehce jím pootočte, abyste oddělili prosvětlovací kryt.
2. Vyměňte vadnou žárovku.
3. Namontujte novou žárovku.
4. Kryt namontujte zpět.



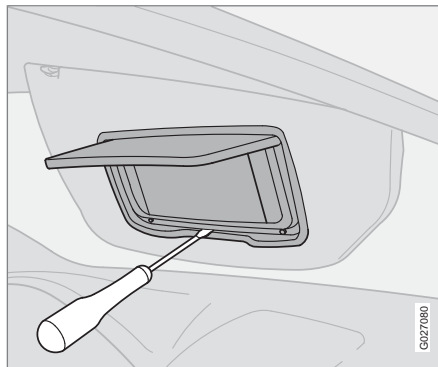
Výměna žárovek

Žárovky v zavazadlovém prostoru



1. Vložte šroubovák a lehce jím pootočte, abyste vyjmuli prosvětlovací kryt.
2. Vyměňte vadnou žárovku.
3. Namontujte novou žárovku. Zkontrolujte, zda žárovka svítí.
4. Instalujte zpět prosvětlovací kryt.

Osvětlení toaletního zrcátka

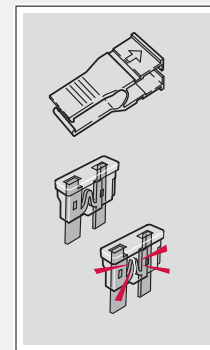
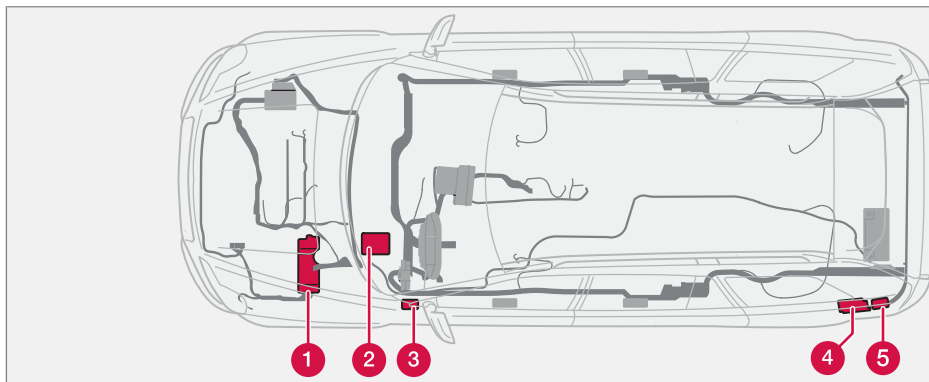


1. Vložte plochý šroubovák pod dolní hranu zrcátka poblíž střední západky. Zvedněte hranu, až se střední západka uvolní.
2. Posouvejte šroubovák na jednu i druhou stranu, aby se uvolnily i postranní západky.
3. Vyměňte prosvětlovací kryt se zrcátkem.
4. Vyměňte žárovky.
5. Vložte nejprve horní hranu prosvětlovacího krytu se zrcátkem. Ujistěte se, že horní západky jsou správně umístěné, než prosvětlovací kryt se zrcátkem zatlačíte zpět.



Pojistky

Všeobecné informace



0013217

Vedení kabelů se může mírně lišit podle verze motoru. Nicméně uvedené součásti jsou na stejném místě.

Pojistky chrání elektrický rozvod Vašeho vozu před poškozením zkratem nebo před přetížením všech elektrických spotřebičů a prvků.

Pojistky jsou umístěny na pěti různých místech ve voze:

- 1 Reléová/pojistková skříňka v motorovém prostoru.
- 2 Pojistková skříňka v prostoru pro cestující ve zvukové přepážce na straně řidiče.
- 3 Pojistková skříňka v prostoru pro cestující na konci palubní desky na straně řidiče.

4 Pojistková skříňka v zavazadlovém prostoru.

5 Pojistková skříňka v zavazadlovém prostoru – Executive*

Pokud nějaké elektrické příslušenství nefunguje, je možné, že došlo k přepálení pojistky z důvodu dočasného přetížení elektrického okruhu.

1. Na schématu zjistíte umístění pojistky.

2. Pojistku vytáhněte a prohlédněte ji ze strany, zda prohnutý vodič v pojistce je přepálený.
3. Pokud ano, nahraďte přepálenou pojistku pojistkou novou shodné barvy a jmenovité hodnoty proudu.



Pojistky

VAROVÁNÍ

Při výměně pojistky nikdy nepoužívejte jiné předměty nebo pojistky s vyšší proudovou hodnotou než je předepsaná. Mohlo by to vést k vážnému poškození elektrického systému a případně k požáru.

Náhradní pojistky jsou v krytu umístěném z boku na konci palubní desky. Zde najdete také pinzetu, která Vám usnadní vyjmutí a vložení pojistky.

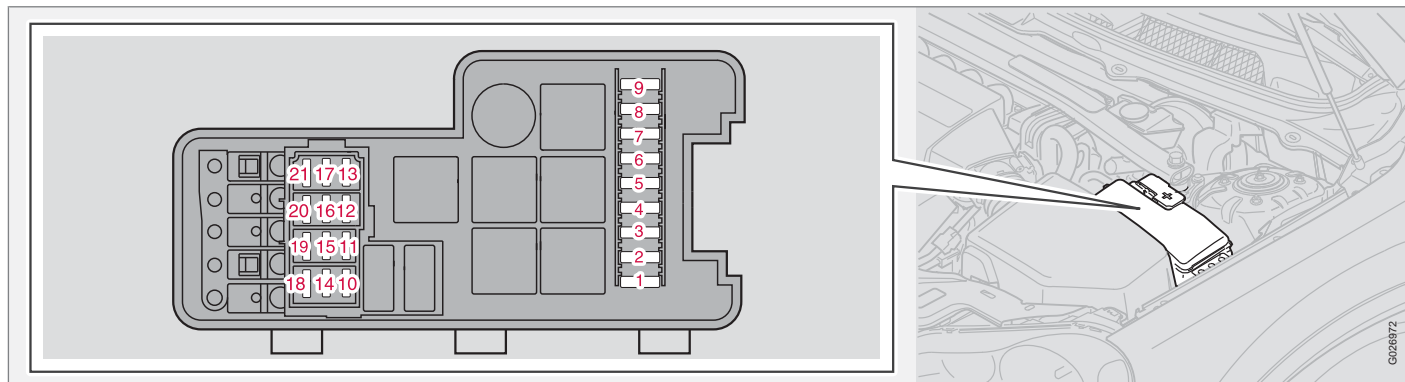
Pokud dojde k opětovnému přepálení pojistky, většinou to signalizuje závadu příslušné součásti. V tomto případě doporučujeme, abyste navštívili autorizovaný servis Volvo a nechali příslušnou součást zkontrolovat.



Pojistky

09

Reléová/pojistková skříňka v motorovém prostoru



1.	ABS	30A
2.	ABS	30A
3.	Vysokotlaký oštrikovač světlometů, světlomety	35A
4.	Nezávislé topení*	25A
5.	Přídavné světlomety*	20A
6.	Relé startéru	35A
7.	Stěrače čelního okna	25A

8.	Palivové čerpadlo	15A
9.	Řídicí modul převodovky (TCM)	15A
10.	Zapalovací cívky (benzínový motor), řídicí modul motoru (ECM), vstřikovací ventily (vznětový motor)	20A
11.	Čidlo pedálu plynu (APM), kompresor klimatizace	10 A

12.	Řídicí jednotka motoru (ECM) (benzínový motor) vstřikovací ventily (benzínový motor), čidlo množství vzduchu (benzínový motor)	15A
	Čidlo množství vzduchu (vznětový motor)	5 A

* Informace o volitelné výbavě/příslušenství, viz Úvod.





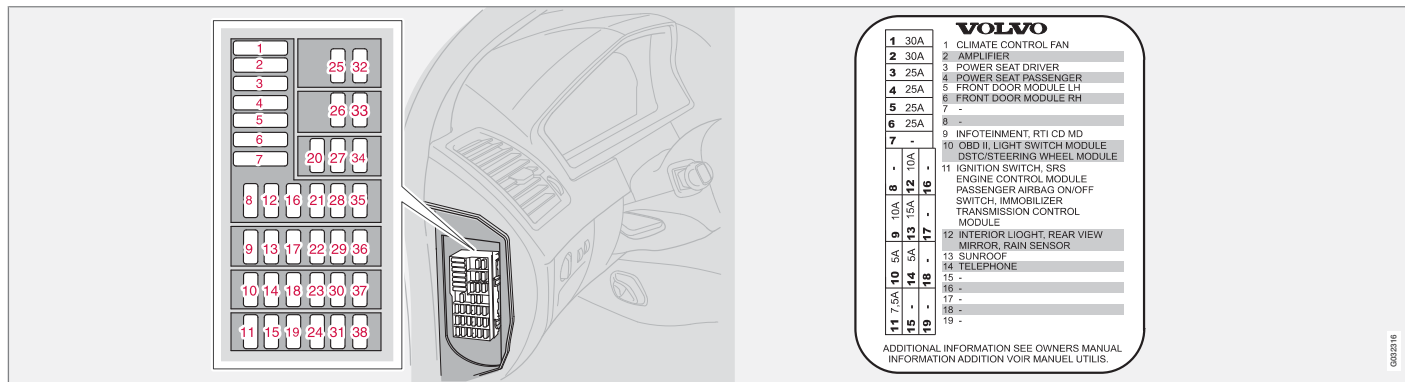
Pojistky

13.	Modul elektronické škrticí klapky (V8), VIS (6válcový benzínový motor)	10 A
	Modul elektronické škrticí klapky (ETM), elektromagnetický ventil, SWIRL (ventil směšování vzduchu), regulátor tlaku paliva (vznětový motor)	15A
14.	Lambda-sonda (benzínový motor)	20A
	Lambda-sonda (vznětový motor)	10 A
15.	Vyhřívání odvětrání klikové skříně (benzínový motor), připojení klimatizace (benzínový motor), elektromagnetické ventily, diagnostika průsaku (benzínový motor), ECM, (benzínový motor), čidlo množství průtoku vzduchu (V8), řízení žhavicích svíček (vznětový motor)	15A

16.	Potkávací světlo, levé	20A
17.	Potkávací světlo, pravé	20A
18.	–	-
19.	Napájení řídicího modulu motoru (ECM), relé motoru	5 A
20.	Obrysová světla	15A
21.	Podtlakové čerpadlo (benzínový motor)	20A



Reléová/pojistková skříňka v prostoru pro cestující na konci palubní desky na straně řidiče



Štítek s umístěním a proudovými hodnotami pojistek je umístěn na koncovém krytu skříňky.

1.	Ventilátor systému klimatizace	30A	6.	Řídicí modul, pravé přední dveře	25A	10.	OBDII, spínač světel (LSM), čidlo natočení volantu (SAS), modul volantu (SWM)	5 A
2.	Audiosystém (zesilovač)*	30A	7.	-	-			
3.	Elektricky ovládané sedadlo řidiče*	25A	8.	Rádio, CD přehrávač, systém RSE*	15A			
4.	Elektricky ovládané sedadlo spolujezdce*	25A	9.	Displej RTI, jednotka RTI MMM	10 A			
5.	Řídicí modul, levé přední dveře	25A						

* Informace o volitelné výbavě/příslušenství, viz Úvod.



Pojistky

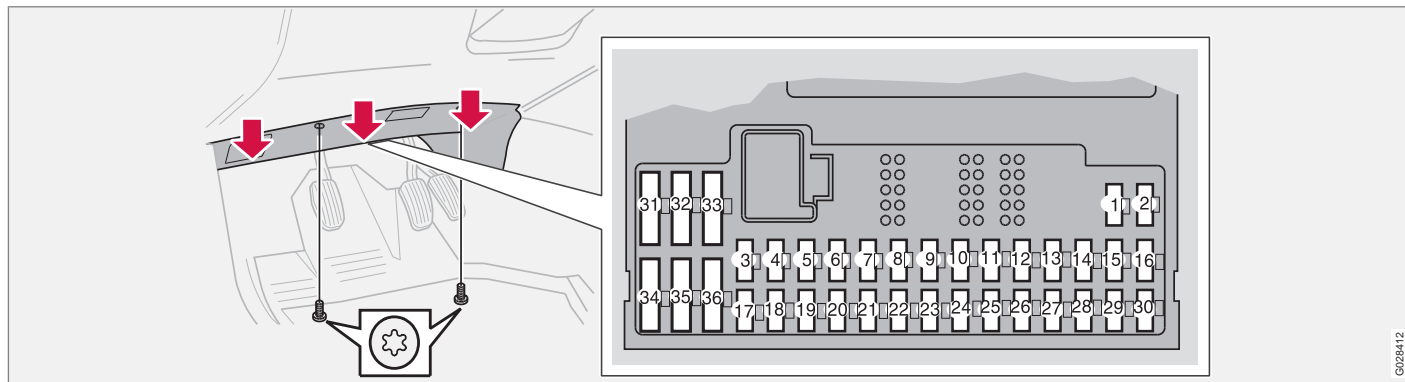
11.	Spínací skříňka, systém SRS, řídicí jednotka motoru ECM (benzínový motor), deaktivace airbagu SRS na straně spolujezdce (PACOS), elektronický imobilizér (IMMO), řídicí modul převodovky (TCM)	7,5A
12.	Stropní svítidla (RCM), horní elektronický modul (UEM)	10 A
13.	Střešní okno*	15A
14.	Telefon*	5 A
	15-38	-



Pojistky

09

Reléová/pojistková skříňka v prostoru pro cestující ve zvukové přepážce na straně řidiče



G028412

1.	Vyhřívání sedadla, pravá strana	15A
2.	Vyhřívání sedadla, levá strana	15A
3.	Houkačka	15A
4.	Rezerva	-
5.	Audio systém	10 A
6.	-	-
7.	-	-

8.	Sířena*	5 A
9.	Přívod spínače brzdového světla	5 A
10.	Kombinovaný přístrojový panel (DIM), ovládání klimatizace (CCM), nezávislé topení, elektricky nastavované sedadlo řidiče	10 A
11.	Elektrická zásuvka pro přední sedadlo, zadní sedadlo a chladničku*	15A

12.	-	-
13.	-	-
14.	-	-
15.	ABS, STC/DSTC	5 A
16.	Elektronický posilovač řízení (ECPS)*, Active Xenon (HCM)*, ovládání sklonu světlometů*	10 A
17.	Světlo do mlhy, levé přední	7,5A

* Informace o volitelné výbavě/příslušenství, viz Úvod.





Pojistky

18.	Světlo do mlhy, pravé přední	7,5A
19.	-	-
20.	Čerpadlo chladicí kapaliny (V8)	5 A
21.	Řídicí modul převodovky (TCM)	10 A
22.	Dálkové světlo, levé	10 A
23.	Dálkové světlo, pravé	10 A
24.	-	-
25.	-	-
26.	-	-
27.	-	-
28.	Elektricky ovládané sedadlo spolujezdce*, Systém zábavy pro zadní sedadla (RSE)*	5 A
29.	Palivové čerpadlo	7,5A
30.	BLIS*	5 A
31.	-	-
32.	-	-

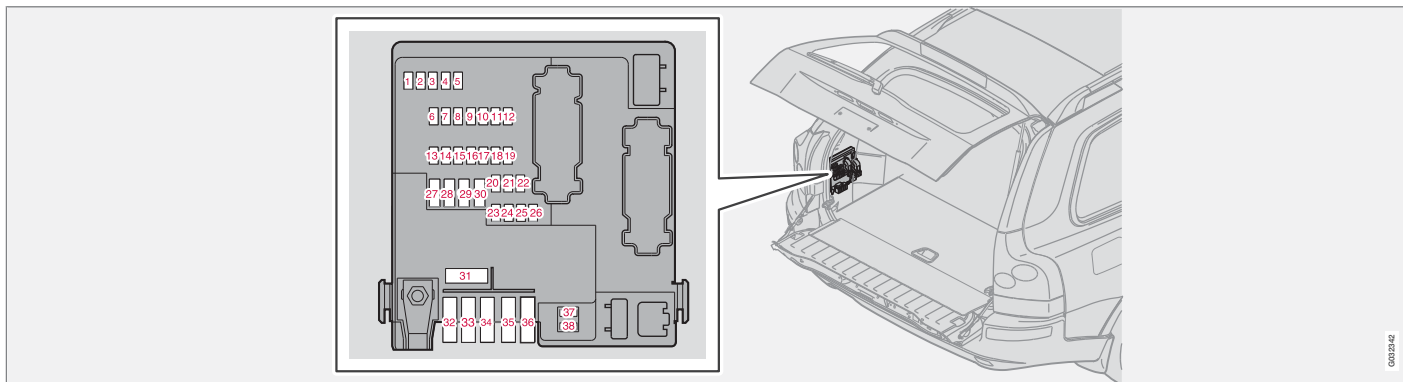
33.	Podtlakové čerpadlo (benzínový motor)	20A
34.	Čerpadlo ostřikovače	15A
35.	-	-
36.	-	-



Pojistky

09

Pojistky v zavazadlovém prostoru



1.	Světlo zpátečky	10 A
2.	Obrysová světla, světla do mlhy, osvětlení zavazadlového prostoru, osvětlení RZ, žárovky v brzdovém světle	20A
3.	Příslušenství (AEM)*	15A
4.	Rezerva	-
5.	Elektronika REM	10 A
6.	Systém RSE*	7,5A

7.	Kabeláž tažného zařízení* (vodič 30)	15A
8.	Elektrická zásuvka v zavazadlovém prostoru	15A
9.	Pravé zadní dveře: Elektrické stahování okna, zámek elektrického stahování okna	20A

10.	Levé zadní dveře: Elektrické stahování okna, zámek elektrického stahování okna	20A
11.	-	-
12.	-	-
13.	Vyhřívání palivového filtru vznětového motoru	15A
14.	Subwoofer, zadní klimatizace (A/C)*	15A
15.	-	-

* Informace o volitelné výbavě/příslušenství, viz Úvod.

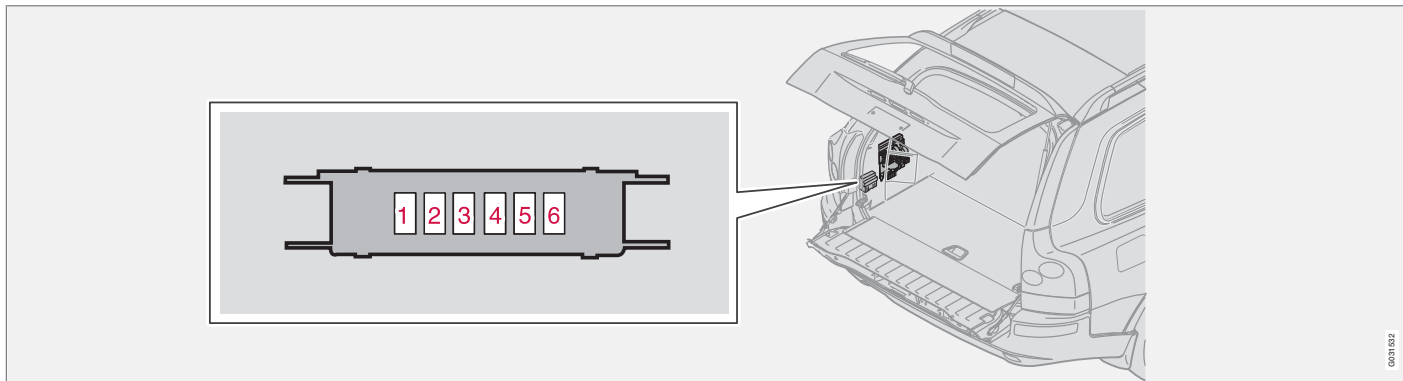




Pojistky

16.	-	-
17.	Příslušenství informačního systému*	5 A
18.	-	-
19.	Stěrač zadního okna	15A
20.	Kabeláž tažného zařízení* (vodič 15)	20A
21.	-	-
22.	-	-
23.	AWD	7,5A
24.	-	-
25.	-	-
26.	Parkovací asistent*	5 A
27.	Hlavní pojistka: kabeláž tažného zařízení, parkovací asistent, AWD	30A
28.	Systém centrálního zamykání (PCL)	15A
29.	Osvětlení přívěsu, levé: Obrysová světla, směrový ukazatel*	25A


30.	Osvětlení přívěsu, pravé: brzdové světlo, zadní světlo do mlhy, ukazatel směru*	25A
31.	Hlavní pojistka: Pojistka 37, 38	40A
32.	-	-
33.	-	-
34.	-	-
35.	-	-
36.	-	-
37.	Vyhřívání zadního okna	20A
38.	Vyhřívání zadního okna	20A

**Pojistky v zavazadlovém prostoru – Executive***

Pojistková skříňka je umístěna za krytem na levé straně.

1.	Relé, vyhřívání sedadla, zadní sedadlo, relé, masážní sedadlo, přední	5 A
2.	Vyhřívání sedadla, zadní sedadlo, vlevo	15A
3.	Vyhřívání sedadla, zadní sedadlo, vpravo	15A

4.	Větrání předního sedadla, přední masážní sedadlo	10 A
5.	-	-
6.	-	-



Všeobecné informace.....	226
Ovládací panely, audiosystém.....	227
Funkce audiosystému.....	231
Funkce rádia.....	235
Funkce CD.....	241
Struktura menu – audiosystém.....	244
Funkce telefonu*.....	245
Struktura menu – telefon.....	253
RSE – Multimediální systém pro cestující vzadu – Dvě obrazovky*	257

INFORMAČNÍ SYSTÉM



10



Všeobecné informace

Audio systém

Informační systém je systém, který integruje audiosystém a telefon.

Váš informační systém můžete snadno a pohodlně ovládat pomocí sdruženého ovládacího panelu nebo klávesnice na volantu.

Vůz XC90 lze vybavit systémem Dolby Surround Pro Logic II¹. Tento systém nabízí díky širokému profilu přirozeného zvuku optimální zážitek velice blízký skutečnosti.

Systém také umožňuje Vaším spolucestujícím používat sluchátka* s oddělenými zdroji zvukového signálu.

Dolby Surround Pro Logic II¹

Dolby Surround Pro Logic II distribuuje dva stereo kanály do levých, středových, pravých a zadních reproduktorů. Tím je zajištěna věrnější kvalita zvuku, než je tomu u standardního dvoukanalového sterea.



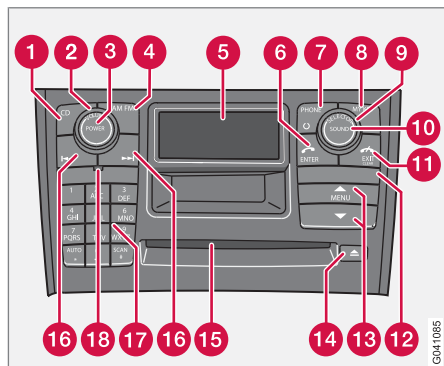
Dolby Surround Pro Logic II a ikona Dolby jsou registrovanými známkami společnosti Dolby Laboratories Licensing Corporation. Dolby Surround Pro Logic II System se vyrábí v licenci společnosti Dolby Laboratories Licensing Corporation.

¹ Platí pro Premium Sound.

* Informace o volitelné výbavě/příslušenství, viz Úvod.



Ovládací prvky zvuku



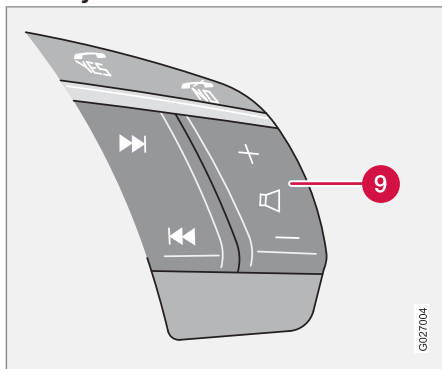
- 1** **CD** – zkrácené volby
- 2** **VOLUME** – hlasitost (ovládací knoflík)
- 3** **POWER** – zapnutí/vypnutí audiosystému
- 4** **AM/FM** – zkrácená volba mezi **FM1**, **FM2** a **AM**
- 5** Displej
- 6** **ENTER** – volba v menu, aktivace volby nebo aktivace telefonu z pohotovostního režimu
- 7** **PHONE** – zapnutí/vypnutí/pohotovostní režim telefonu
- 8** **MY KEY** – programovatelné tlačítko rychlé volby Vaší oblíbené funkce
- 9** **SELECTOR** - vyberte zdroj audia (otočný ovladač)
- 10** **SOUND** – nastavení zvuku
- 11** **EXIT/CLEAR** – návrat v menu, zrušení volby, přepnutí telefonu do pohotovostního režimu nebo vymazání předešlého znaku při psaní textu a čísel
- 12** Držák SIM karty
- 13** **MENU** - tlačítka výběru menu
- 14** Tlačítko vysunutí disku přehrávače a měniče CD*
- 15** CD přehrávač a CD měnič*
- 16** Vyhledávání/změna skladeb/stanic nebo posun vpřed a vzad při psaní textu a čísel
- 17** Tlačítka volby stanic/pozice CD měniče* (**1-6**), tlačítka číslic a znaků pro telefon a zkrácenou volbu menu
- 18** **IR*** – přijímač pro dálkové ovladače



Ovládací panely, audiosystém

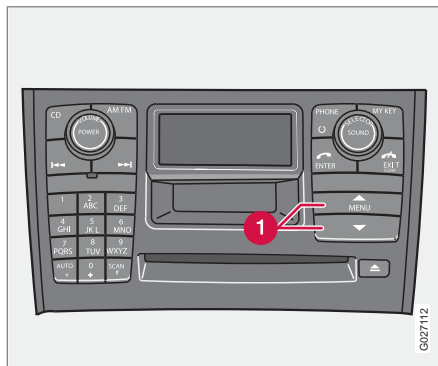
Klávesnice na volantu

Audiosystém – telefon*



Čtyři spodní tlačítka klávesnice na volantu jsou určena k ovládní telefonu i audiosystému. Funkce příslušných tlačítek závisí na tom, který systém je právě aktivní. Klávesnici na volantu můžete použít pro nastavení hlasitosti, pohyb mezi jednotlivými předvolbami stanic a změnu skladeb na CD. Dvě horní tlačítka na klávesnici **Yes** a **No** se používají k přijetí a ukončení telefonních hovorů.

Menu



Některé funkce audio systému se ovládají prostřednictvím systému menu. Aktuální úroveň menu je zobrazena v horní pravé části displeje. Položky menu se zobrazují uprostřed displeje.

- Menu systému je přístupné prostřednictvím tlačítka **MENU**. Pro pohyb mezi položkami menu se používají tlačítka směrem nahoru/dolů **1**.
- Výběr nebo aktivace a deaktivace položky menu se provádí tlačítkem **ENTER**.
- Tlačítkem **EXIT** se lze vrátit zpět jeden krok ve struktuře menu. Dlouhým stisknutím **EXIT** opustíte menu.

Zkrácené volby

Položky menu jsou očíslovány a je možné je volit také přímo prostřednictvím klávesnice 1-6.

Tlačítko osobního nastavení rychlé volby – MY KEY

Tlačítko **MY KEY** se používá k uložení oblíbených funkcí v menu, např. **TP**.

- Zvolte v menu funkci a uložte ji stisknutím a podržením tlačítka **MY KEY** po dobu delší než dvě sekundy.

Jakmile se na displeji zobrazí zpráva **MY KEY STORED**, zvolená funkce byla uložena.

- Funkci aktivujete krátkým stisknutím klávesy **MY KEY**.

Funkce, které mohou být uloženy pro tlačítko rychlé volby MY KEY Náhodný výběr

TEXT. INFO O DISKU

TP

Zpravodajství

RADIO TEXT

HLEDAT PTY

AF

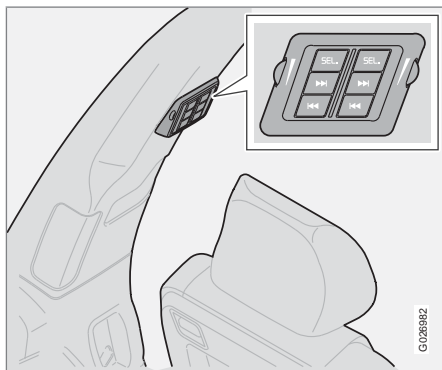


Ovládací panely, audiosystém

REG

Surround

Ovládací panel s konektorem pro připojení sluchátek





Pro nejlepší reprodukci zvuku doporučujeme sluchátka s impedancí 16 – 32 ohmů a citlivostí 102 dB nebo vyšší.

Aktivace/deaktivace

Ovládací panel se aktivuje tlačítkem **SEL.**, když je audiosystém aktivní. K deaktivaci dojde automaticky při deaktivaci audiosystému nebo dlouhým stisknutím tlačítka **SEL.**

Rolování/vyhledávání vpřed a vzad

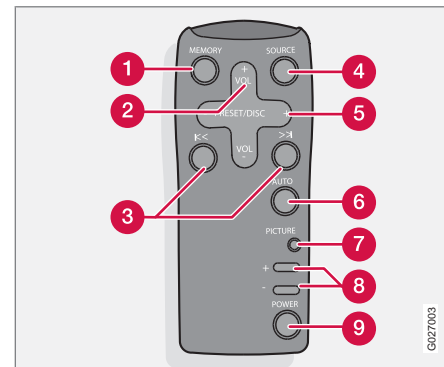
Krátkým stisknutím tlačítka  /  můžete procházet skladby na CD nebo předvolby rozhlasových stanic. Dlouhá stisknutí se používají pro rychlý přesun v rámci skladeb na CD nebo automatické vyhledávání rozhlasových stanic.

Omezení

Zdroj audiosignálu (FM, AM, CD atd.) přehrávaný v reproduktorech není možné ovládat ze zadního ovládacího panelu.

Zprávy RDS se nemohou zobrazit, pokud je rozhlasové vysílání posloucháno ve sluchátkách, zatímco jiný zdroj audiosignálu je přehráván v reproduktorech.

Dálkový ovladač*



- 1 MEMORY** – slouží k uložení vyhledaných rozhlasových stanic. Postup uložení stanice:
 - Stiskněte tlačítko **MEMORY**
 - Vyberte předvolbu pomocí tlačítka **PRESET/DISC 5**
 - Potvrďte Vaši volbu pomocí tlačítka Memory
- 2 VOL** – hlasitost
- 3** Vyhledávání/změna skladby vpřed nebo vzad
- 4 SOURCE** – volba zdroje zvukového signálu

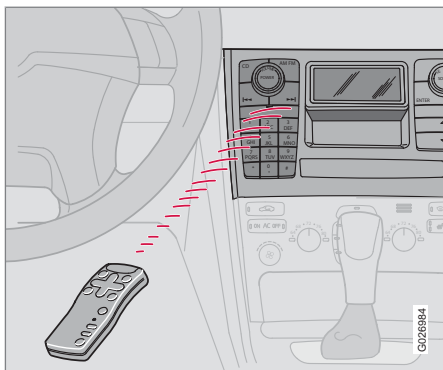


Ovládací panely, audiosystém

- 5 **PRESET/DISC** – volba disku v CD měnič nebo předvolby rozhlasové stanice
- 6 **AUTO** – vyhledá a uloží do paměti stanice s nejsilnějším signálem
- 7 Funkce není k dispozici
- 8 Funkce není k dispozici
- 9 **POWER** – zapnutí/vypnutí audiosystému

POZNÁMKA

Dálkový ovladač obsahuje baterie AAA (R03). Pokud dálkový ovladač nefunguje, nejprve zkuste vyměnit baterie.

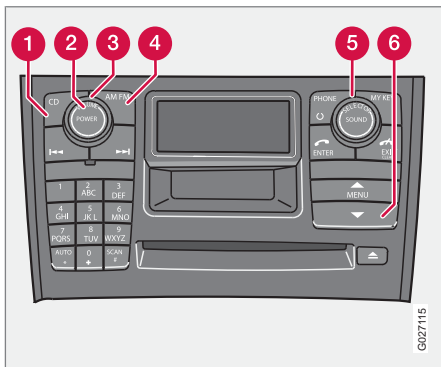


- Nasměrujte dálkový ovladač na IR přijímač (viz obrázek), který se nachází na palubní desce.



Funkce audiosystému

Zapnutí/vypnutí – audiosystém



Stisknutím tlačítka **POWER** 2 zapnete nebo vypnete audiosystém.

Pokud byl audiosystém zapnutý při vypnutí zapalování, automaticky se zapne při nastartování vozu.

Nastavení hlasitosti

Hlasitost zvýšíte nebo snížíte otáčením ovladače 3 doprava nebo doleva. Hlasitost je řízena elektronicky a ovladač proto nemá žádnou koncovou polohu. Pokud je vůz vybaven tlačítky na volantu, hlasitost zvýšíte nebo snížíte stisknutím tlačítka + nebo –.

Výběr zdroje audiosignálu

Opakovaným stisknutím tlačítka **AM/FM** 4 můžete volit mezi FM1, FM2 a AM. Tlačítko **CD** 1 aktivuje CD přehrávač/měníč.

Otočením voliče **SELECTOR** 5 se přepíná mezi externími – **AUX** a **USB*** a interními zdroji audia – **FM1**, **FM2**, **AM**, CD a měnič CD*.

Externí zdroje audia

AUX

Vstup **AUX** může být používán například pro připojení přehrávače iPod® nebo MP3, který nemá připojení USB.

i POZNÁMKA

Kvalita zvuku může být horší, pokud je přehrávač nabíjen, když audiosystém je v režimu AUX. V tomto případě přehrávač nenabíjeje.

Někdy mohou být vnější zdroje audiosignálu **AUX** slyšet s jinou hlasitostí než interní zdroje audiosignálu. Pokud je úroveň hlasitosti externího zdroje příliš vysoká nebo naopak nízká, kvalita zvuku může být snížena. Především tomu nastavením vstupní hlasitosti na vnějším zdroji audiosignálu:

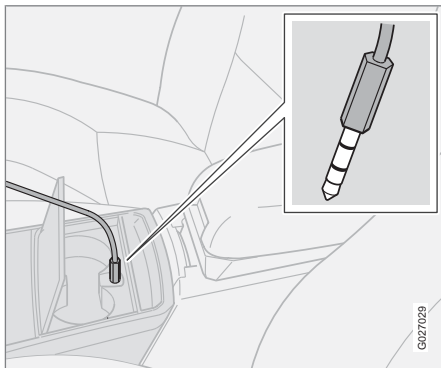
1. Zvolte **AUX VOLUME** v menu a stiskněte **ENTER**.
2. Hlasitost se ovládá voličem **SELECTOR** nebo tlačítky 6 nahoru a dolů. Dokončení postupu se provádí tlačítkem **ENTER**.

i POZNÁMKA

Neplatí pro klávesnici na volantu.



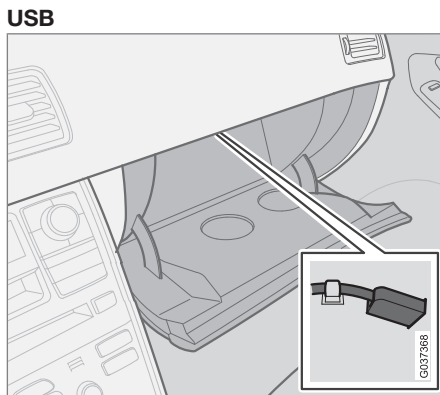
Funkce audiosystému



Vstup pro vnější zdroj audiosignálu (AUX) 3,5 mm.

! DŮLEŽITÉ

Když je konektor ve vstupu **AUX**, kryt držáků nápojů musí být otevřený.



Připojení USB*.

Pokud si zvolíte připojení iPod®, přehrávače MP3 nebo paměti USB do konektoru USB*, potom jej můžete ovládat prostřednictvím ovládacích prvků audio systému.

i POZNÁMKA



Připojte přehrávač nebo paměť USB ke kabelu a portu, vložte zařízení a zavřete odkládací schránku.

1. Ovladačem **SELECTOR** vyberte možnost USB.

> Na displeji se zobrazí zpráva **Connect device**.

2. Připojte svůj iPod®, MP3 přehrávač nebo paměť USB do konektoru USB* v odkládací schránce středové konzoly (viz předcházející obrázky).
 - > Při načítání souborů na paměťovém médiu systémem se na displeji se objeví text **Loading**. To chvíli trvá.

Po dokončení načtení se na displeji zobrazí informace o skladbě.

Nyní lze používat funkce rychloposuvu a změny skladby pomocí tlačítek  /  :

- Krátkým stisknutím lze přecházet mezi skladbami.
- Dlouhým stisknutím se provádí rychloposuv v rámci skladby.

Můžete pro tento účel použít také klávesnici na volant.

i POZNÁMKA

Systém podporuje přehrávání hudebních souborů ve formátech MP3, WMA a WAV. Také však existují verze těchto formátů souborů, které systém nepodporuje. Systém také podporuje většinu modelů iPod® vyrobených v roce 2005 nebo novějších. iPod® Shuffle není podporován.



Funkce audiosystému

Paměť USB

Za účelem usnadnění používání paměti USB se vyvarujte ukládání souborů, které nejsou hudebními soubory. Systému trvá výrazně delší dobu načítání paměti obsahující soubory, které nejsou kompatibilními hudebními soubory.

POZNÁMKA

Systém podporuje vyjímatelná média, která jsou kompatibilní s USB 2.0 a systémem souborů FAT32, a zvládne maximálně 500 adresářů a 64 000 souborů. Paměť musí mít kapacitu alespoň 256 Mb.

Optimální reprodukce zvuku

Audiosystém je kalibrován pro optimální reprodukci zvuku prostřednictvím digitálního zpracování signálu.

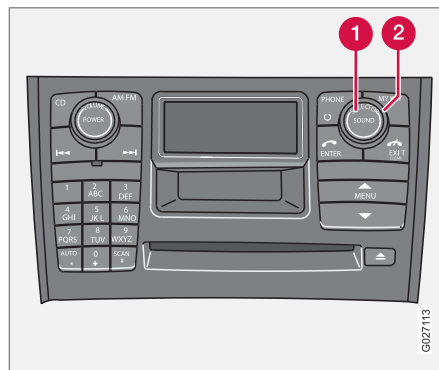
Tato kalibrace bere v úvahu reproduktory, zesilovače, akustiku prostoru pro cestující, polohou posluchače atd. pro každou kombinaci modelu vozu a audiosystému.

K dispozici je také dynamická kalibrace, která bere v úvahu nastavenou úroveň hlasitosti, příjem rozhlasu a rychlost vozidla.

Ovládací prvky vysvětlené v této příručce, např. hloubky, výšky a ekvalizér, jsou určeny

uživateli pouze k přizpůsobení reprodukce zvuku osobnímu vkusu.

Nastavení zvuku



1. Stiskněte tlačítko **SOUND** ①.
2. Opakovaně stiskněte tlačítko **SOUND**, dokud nezvolíte parametr, který chcete nastavit. K dispozici jsou parametry **BASS**, **TREBLE**, **FADER**, **BALANCE**, **SUBWOOFER***, **CENTRE*** nebo **SURROUND***.
3. Pomocí ovladače **SELECTOR** ② nastavte úroveň. Na displeji se zobrazuje rozsah od

min. do max. úrovně. Střed označuje normální polohu.

POZNÁMKA

Středový reproduktor můžete nastavit pouze tehdy, když v menu bylo zvoleno Dolby Pro Logic II (**DPLII**) nebo tříkanálové stereo (**3-CH**). Nastavení zvuku subwooferu můžete provést, jen když je **Subwoofer** aktivován.


Typ programu	Na displeji se objeví
Hloubky	BASS
Výšky	TREBLE
Vyvážení mezi pravými a levými reproduktory	BALANCE
Vyvážení mezi předními a zadními reproduktory	FADER
Úroveň pro basový reproduktor	SUBWOOFER*
Úroveň pro středový reproduktor	CENTRE*
Úroveň prostorového zvuku	SURROUND*



Funkce audiosystému

Prostorový zvuk*


Nastavení Surround ovládá prostorový zvuk. Nastavení, včetně aktivace a deaktivace pro každý příslušný zdroj audiosignálu, se provádí samostatně.

Ikona  na displeji označuje, že je aktivní funkce Dolby Pro Logic II. Existují tři různé možnosti nastavení prostorového zvuku:

- **PRO LOGIC II**
- **3-KANÁLOVÝ**
- **VYPNUTO** (dvoukanálové stereo)

Aktivace/deaktivace prostorového zvuku

1. Stiskněte tlačítko **MENU**, přejděte na položku **AUDIO SETTINGS** a stiskněte tlačítko **ENTER**.
2. Zvolte položku **SURROUND** a stiskněte tlačítko **ENTER**.
3. Zvolte položku **Pro Logic II, 3 kanálový** nebo **Vypnuto** a stiskněte tlačítko **ENTER**.

 Dolby Surround Pro Logic II je ochrannou známkou společnosti Dolby Laboratories Licensing Corporation. Dolby Pro Logic II Surround System se vyrábí v licenci společ-

nosti Dolby Laboratories Licensing Corporation.

Basový reproduktor – SUBWOOFER*

Subwoofer pomáhá systému produkovat plnější zvuk a hlubší basové tóny.

1. Zvolte **AUDIO SETTINGS** v menu a stiskněte **ENTER**.
2. Zvolte položku **SUBWOOFER** a stiskněte tlačítko **ENTER**. Zaškrtnutí políčka označuje aktivaci funkce **SUBWOOFER**.

Přední ekvalizér¹

Tato funkce se používá pro jemné doladění zvuku z předních reproduktorů.

1. Zvolte **AUDIO SETTINGS** v menu a stiskněte **ENTER**.
2. Zvolte položku **Equalizer FR** a stiskněte tlačítko **ENTER**.
3. Pro nastavení úrovně použijte tlačítka volby menu nebo knoflík **SELECTOR**.
4. Stisknutím tlačítka **ENTER** zvolíte další frekvenci. Zvolit můžete pět frekvencí zvuku.

5. Stiskněte několikrát tlačítko **ENTER**, dokud se nevrátíte zpět do režimu menu, čímž hodnoty uložíte.

Zadní ekvalizér¹

Tato funkce se používá pro jemné doladění zvuku ze zadních reproduktorů.

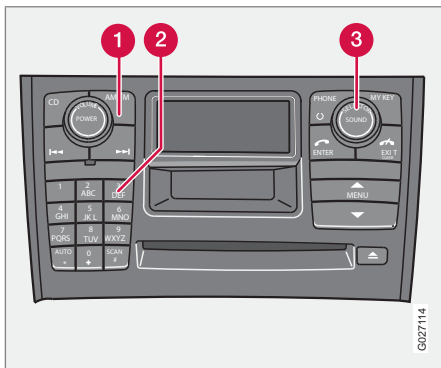
1. Zvolte **AUDIO SETTINGS** v menu a stiskněte **ENTER**.
2. Zvolte položku **Equalizer RR** a stiskněte tlačítko **ENTER**.
3. Pro nastavení úrovně použijte tlačítka volby menu nebo knoflík **SELECTOR**.
4. Stisknutím tlačítka **ENTER** zvolíte další frekvenci. Zvolit můžete pět frekvencí zvuku.
5. Stiskněte několikrát tlačítko **ENTER**, dokud se nevrátíte zpět do režimu menu, čímž hodnoty uložíte.

¹ Některé audiosystémy



Funkce rádia

Ladění



1. Zvolte režim rádia **AM/FM/FM2** pomocí ovladače **SELECTOR** (3) nebo tlačítka **AM/FM** (1).
2. Krátký stisk tlačítka **PRESET** nebo **SEARCH** se používá pro vyhledání stanic se silným signálem.
3. Stiskněte jedno z tlačítek znovu pro další vyhledávání.

Manuální vyhledání známé frekvence

1. Stiskněte a podržte tlačítko **PRESET** nebo **SEARCH**. Na displeji se objeví **MAN**. Rádio pomalu prohledává frekvence ve zvoleném směru a po několika sekundách se rychlost prohledávání zvýší.
2. Jakmile se na displeji objeví požadovaná frekvence, tlačítko uvolněte.
3. Frekvenci můžete doladit krátkým stisknutím tlačítek se šipkami, **PRESET** nebo **SEARCH**.

Režim manuálního nastavení frekvence zůstane aktivní pět sekund po posledním stisknutí tlačítka.

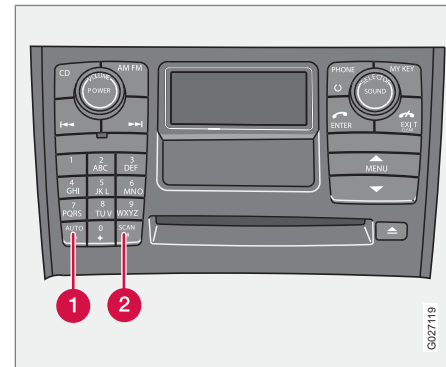
Uložení stanic

Chcete-li uložit naladěnou stanicu pod jedno z tlačítek volby stanic **0 – 9** (2), postupujte podle následujících kroků:

1. Naladíte frekvenci požadované stanice.
2. Stiskněte tlačítko, pod které si chcete uložit naladěné stanice, a podržte je stisknuté. Zvuk na několik sekund ztichne. Na displeji se objeví **STATION STORED**. Stanice je nyní uložena.

Uložit můžete až 10 stanic v pásmu **AM**, **FM1** a **FM2**, tj. celkem 30 stanic.

AUTOSTORE – automatické uložení stanic



AUTO (1) vyhledá deset nejsilnějších rozhlasových stanic a uloží je automaticky do samostatné paměti. To je zvláště užitečné, projíždíte-li oblastí, ve které vysílají Vám neznámé stanice a neznáte ani jejich vysílací frekvence.

Spuštění automatického uložení

1. Vyberte vlnový rozsah pomocí tlačítka **AM/FM**.
2. Stiskněte a podržte tlačítko **AUTO** (1), dokud se na displeji neobjeví zpráva **AUTOSTORING....**

Jakmile z displeje zmizí zpráva **AUTOSTORING....**, stanice jsou uloženy.



Funkce rádia

Rádio pokračuje v režimu Auto a na displeji se objeví zpráva **AUTO**. Automaticky uložené stanice lze nyní vybrat pomocí tlačítek **0 – 9**. Pokud nejsou v dosahu žádné stanice s odpovídající silou signálu, zobrazí se zpráva **NO AST FOUND**.

Zrušení automatického uložení stanic

- Stiskněte **EXIT**.

Volba automaticky uložených předvoleb

Pokud přepnete rádio do režimu Auto, získáte přístup k předvolbám automaticky uložených stanic.

1. Krátce stiskněte **AUTO** (1). Na displeji se objeví **AUTO**.
2. Stiskněte jedno z tlačítek **0 – 9**.
3. Rádio zůstane v režimu Auto, dokud jej neopustíte krátkým stisknutím tlačítka **AUTO** (1), **EXIT** nebo **AM/FM**.

Prohledávání

SCAN (2) automaticky vyhledává ve vlnovém pásmu silné stanice. Jakmile je stanice nalezena, je reprodukována po dobu přibližně 8 sekund, než se prohledávání opět spustí.

Aktivace/deaktivace prohledávání

1. Vyberte vlnový rozsah pomocí tlačítka **AM/FM**.

2. Aktivujte prohledávání stisknutím tlačítka **SCAN** (2). Na displeji se objeví **SCAN**.
3. Prohledávání ukončete stisknutím tlačítka **SCAN** nebo **EXIT**.

Uložení stanice

Zvolenou stanicí je možné uložit jako předvolbu, když je prohledávání **SCAN** aktivní.

- Stiskněte tlačítko **0 – 9** a přidržte je stisknuté, dokud se na displeji neobjeví zpráva **Station Stored**.

Prohledávání **SCAN** se přeruší a uloženou stanicí je možné zvolit pomocí předvolby.

Funkce RDS

RDS (Radio Data System) spojuje vysílače FM do sítě. Vysílač FM v takové síti odesílá informace, které RDS rádiu umožňují následující funkce:

- Automatické přepnutí na silnější vysílač, pokud se příjem v oblasti zhorší.
- Vyhledání typu programu, například dopravní informace nebo zprávy.
- Příjem textových informací o programu aktuální rozhlasové stanice.



POZNÁMKA

Některé rozhlasové stanice RDS nepoužívají nebo pouze některé funkce.

Ovládání hlasitosti – NEWS/TP/ALARM



POZNÁMKA

Pokud se například přehrává CD, když rádio přijímá dopravní informace, CD přehrávač přejde do režimu pauzy. Zprávu uslyšíte hlasitostí nastavenou pro daný typ zprávy. Původně zvolený zdroj signálu bude pokračovat s hlasitostí, která byla předtím nastavena. Pokud nastavíte hlasitost v průběhu hlášení, nová hlasitost se uloží a použije při následujícím hlášení.

Zprávy – NEWS

Tato funkce přeruší ostatní zdroje zvukového signálu (např. CD), když začne vysílání zpráv.

1. Zvolte režim rádia pomocí ovladače **SELECTOR** nebo tlačítka **AM/FM**.
2. Zvolte **NEWS** v menu a stiskněte **ENTER**.
3. Na displeji se zobrazí zpráva **NEWS**.
4. Volbou možnosti **NEWS** a stisknutím tlačítka **ENTER** lze funkci **NEWS** deaktivovat.

**Funkce rádia**

Při této funkci programy stanic RDS, které mají kód news, přeruší jiné zdroje zvukového signálu s hlasitostí nastavenou pro tyto účely. Ihned po dokončení vysílání zpráv se audiosystém navrátí k předcházejícímu zdroji audio-signálu a obnoví předcházející nastavenou hlasitost.

Pokud si nepřejete poslouchat právě zapnuté zpravodajství:

- Stiskněte tlačítko **EXIT**. Funkce **NEWS** zůstane aktivní a rádio čeká na další zpravodajský program.

Dopravní zpravodajství – TP

Při této funkci programy stanic RDS, které mají kód dopravního zpravodajství, přeruší jiné zdroje zvukového signálu s hlasitostí nastavenou pro tento účel. Ihned po odvysílání zprávy se rádio navrátí k předcházejícímu zdroji audio-signálu a obnoví předcházející nastavenou hlasitost.

1. Zvolte **TP** v menu a stiskněte **ENTER**.
2. Na displeji se zobrazí zpráva **TP**.
3. Volbou možnosti **TP** a stisknutím tlačítka **ENTER** lze funkci **TP** deaktivovat.

Pokud je funkce aktivní, na displeji se objeví **TP**. Pokud zvolená stanice vysílá dopravní zpravodajství, na displeji se objeví **TP**. Dopravní zpravodajství přeruší jiné zdroje zvukového signálu, pouze pokud je na displeji

kového signálu, pouze pokud je na displeji

TP.

Pokud si nepřejete poslouchat právě zapnuté dopravní zpravodajství:

- Stiskněte tlačítko **EXIT**. Funkce **TP** zůstane aktivní a rádio čeká na další dopravní zpravodajství.

TP vyhledávání

Tato funkce Vám umožňuje poslouchat dopravní zpravodajství, pokud cestujete mezi různými zeměmi a státy v Evropě, aniž byste si museli naladit konkrétní stanici.

1. Zvolte **RADIO SETTINGS** v menu a stiskněte **ENTER**.
2. Zvolte položku **TP** a stiskněte tlačítko **ENTER**.
3. Zvolte položku **TP Search** a stiskněte tlačítko **ENTER**.

Chcete-li funkci deaktivovat, zvolte znovu položku **TP Search** a stiskněte tlačítko **ENTER**.

Rádiotext

Některé stanice RDS vysílají informace o obsahu programů, o umělcích atd. Tyto informace se zobrazují na displeji.

1. Stiskněte tlačítko **MENU**.

2. Zvolte **RADIO_TEXT** v menu a stiskněte **ENTER**.
3. Volbou možnosti **RADIO_TEXT** a stisknutím tlačítka **ENTER** lze funkci deaktivovat.

Alarm

Alarm je vysílán automaticky a není možné jej vypnout. Když je vysílána zpráva o poplachu, na displeji se objeví zpráva **ALARM!**. Tato funkce se využívá pro varování motoristů před velkými nehodami a katastrofami (např. pád mostu nebo nehoda v jaderné elektrárně).

Typy programů – PTY

Funkci PTY je možné použít pro výběr různých typů programů, například populární nebo klasická hudba. Funkci PTY použijte pro výběr z množství různých typů programů uvedených v následujícím seznamu.

Zobrazení typu programu

1. Zvolte **RADIO SETTINGS** v menu a stiskněte **ENTER**.
2. Zvolte **PTY** v menu a stiskněte **ENTER**.
3. Zvolte položku **SHOW PTY** a stiskněte tlačítko **ENTER**.

PTY kód zvolené stanice se nyní zobrazí na displeji.



Funkce rádia

POZNÁMKA



Ne všechny stanice vysílají PTY kód.

Typ programu	Na displeji se objeví
Aktuální události	CURRENT AFFAIRS
Náboženství	RELIGION
Různé diskuze	VARIED SPEECH
Country hudba	COUNTRY MUSIC
Dokumenty	DOCUMENTARY
Finance	FINANCE
Lidová hudba	FOLK MUSIC
Volný čas a hobby	LEISURE & HOBBY
Dětské programy	CHILDREN
Staré písně	OLDIES MUSIC
Informace	INFORMATION
Jazz	JAZZ MUSIC
Vážná klasika	SERIOUS CLASSIC

Typ programu	Na displeji se objeví
Kultura a umění	CULTURES
Lehká klasika	LIGHT CLASSIC
Lehký žánr	EASY LISTENING
Národní hudba	NATIONAL MUSIC
Populární hudba	POP MUSIC
Cestování a dovolená	TRAVEL
Rocková hudba	ROCK MUSIC
Sociální otázky	SOCIAL AFFAIRS
Sport	SPORT SETTING
Divadlo	DRAMA
Telefonické diskuze (Phone in)	PHONE IN
Vzdělání	EDUCATION
Věda	SCIENCE
Počasí	WEATHER
Ostatní hudba	OTHER MUSIC

Vyhledání určitého typu programu

Tato funkce Vám pomůže najít programy určitého zaměření pomocí vyhledávání v celém frekvenčním pásmu.

1. Zvolte položku **FM 1** nebo **FM 2** a stiskněte tlačítko **MENU**.
2. Zvolte položku **RADIO SETTINGS** a stiskněte tlačítko **ENTER**.
3. Zvolte položku **PTY** a stiskněte tlačítko **ENTER**.
4. Zvolte položku **SELECT PTY** a stiskněte tlačítko **ENTER**.
5. U jednoho nebo více uvedených typů programu stiskněte tlačítko **ENTER**. Po první volbě se na displeji rozsvítí symbol PTY a rádio je v pohotovostním stavu pro příjem stanic s funkcí PTY.
6. Jakmile jste označili všechny požadované typy, opusťte seznam PTY zvolením **EXIT/CLEAR**.
7. Zvolte položku **SEARCH PTY** a stiskněte tlačítko **ENTER**. Pokud rádio najde stanici s vybraným typem programu, začne ji reprodukovat z reproduktorů.
8. Pokud rádio najde stanici, která není vhodná, pokračujte ve vyhledávání tlačítky  nebo .

**Funkce rádia**

9. Pokud není nalezena žádná stanice s vybraným typem programu, rádio začne přehrávat předchozí frekvenci. Funkce **PTY** zůstává v pohotovostním stavu, dokud nezačne vysílat vybraný typ programu. V tom případě rádio automaticky přepne na stanici vysílající vybraný typ programu.

Chcete-li deaktivovat funkci **PTY standby**, v nabídce vyberte možnost **CLEAR ALL PTY**. Symbol **PTY** zmizí z displeje a rádio se vrátí do normálního režimu.

Dopravní zpravodajství – TP STATION

Zde můžete určit stanice, které budou sledovány, zda nevysílají dopravní zpravodajství.

Mějte na paměti, že na displeji musí být zobrazeno **TP**.

Aktivace/deaktivace TP STATION

Nalad'te stanici, která bude sledována z hlediska příjmu dopravního zpravodajství.

1. Zvolte **RADIO SETTINGS** v menu a stiskněte **ENTER**.
2. Zvolte položku **TP** a stiskněte tlačítko **ENTER**.
3. Zvolte položku **TP STATION** a stiskněte tlačítko **ENTER**.

4. Volbou položky **SET CURRENT** lze aktivovat nebo položkou **RESET CURRENT** deaktivovat funkci; stiskněte tlačítko **ENTER**.

POZNÁMKA

Nyní budou přehrávány pouze zprávy ze zvolené stanice.

Zprávy – NEWS STATION

Zde můžete určit stanice, které budou sledovány, zda nevysílají zprávy.

Mějte na paměti, že daná stanice musí vysílat RDS signál.

Aktivace/deaktivace NEWS STATION

Nalad'te stanici, která bude sledována z hlediska příjmu zpráv.

1. Zvolte **RADIO SETTINGS** v menu a stiskněte **ENTER**.
2. Zvolte položku **NEWS STATION** a stiskněte tlačítko **ENTER**.
3. Zvolte položku **TP STATION** a stiskněte tlačítko **ENTER**.
4. Volbou položky **SET CURRENT** lze aktivovat nebo položkou **RESET CURRENT**

deaktivovat funkci; stiskněte tlačítko **ENTER**.

POZNÁMKA

Nyní budou přehrávány pouze zprávy ze zvolené stanice.

Automatická změna frekvence – AF

Funkce AF vybere jeden z nejsilnějších vysílačů zvolené stanice. Rádio může někdy vyhledávat silný vysílač v celém vlnovém rozsahu FM. Pokud k tomu dojde, rádio se ztlumí a na displeji se objeví **PI SEEK PRESS EXIT TO CANCEL**.

Aktivace/deaktivace AF

1. Zvolte **RADIO SETTINGS** v menu a stiskněte **ENTER**.
2. Zvolte položku **AF** a stiskněte tlačítko **ENTER**.

Funkci AF opět aktivujete, pokud zvolíte **AF** a stisknete **ENTER**.



Funkce rádia

Regionální rozhlasové programy – REG

Tato funkce umožňuje pokračovat v příjmu regionálního vysílače, i když jeho signál je slabý.

1. Zvolte **RADIO SETTINGS** v menu a stiskněte **ENTER**.
2. Zvolte položku **REGIONAL** a stiskněte tlačítko **ENTER**.
3. Na displeji se zobrazí zpráva **REG**.
4. Chcete-li funkci **REG** deaktivovat, zvolte znovu položku **REG** a stiskněte tlačítko **ENTER**.

Rozšíření o ostatní sítě – EON

Funkce EON je užitečná zejména v městských oblastech, kde je mnoho rozhlasových stanic. Umožňuje nastavení vzdálenosti vysílače rozhlasové stanice od vozidla, kdy programové funkce by měly přerušit aktuální zdroj audio-signálu.

- **LOCAL** – k přerušení dojde pouze v případě, že vysílač rozhlasové stanice je blízko.
- **DISTANT**¹ – k přerušení dojde i v případě, že vysílač rozhlasové stanice je daleko, dokonce i když je signál velmi zarušený.

- **VYPNUTO** – žádné přerušení programy z jiných vysílačů.

Aktivace/deaktivace EON

1. Zvolte **RADIO SETTINGS** v menu a stiskněte **ENTER**.
2. Zvolte položku **EON** a stiskněte tlačítko **ENTER**.
3. Zvolte položku **LOCAL**, **DISTANT** nebo **VYPNUTO** a stiskněte tlačítko **ENTER**.

Resetování funkcí RDS

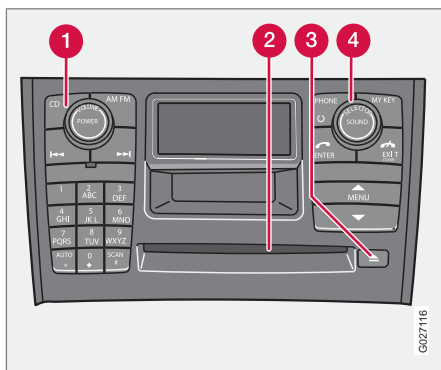
Obnoví veškerá nastavení rádia na hodnoty nastavené v továrně.

1. Zvolte **RADIO SETTINGS** v menu a stiskněte **ENTER**.
2. Zvolte položku **RESET ALL** a stiskněte tlačítko **ENTER**.
3. Potvrďte opětovným stisknutím **ENTER**.

¹ Předdefinované/tovární nastavení.



Funkce CD

**Spuštění přehrávání (CD přehrávač)**

Pokud je hudební CD v přehrávači, když je audiosystém v režimu CD, přehrávání se spustí automaticky. Jinak vložte disk a přepněte do režimu CD pomocí knoflíku **SELECTOR** (4) nebo tlačítka **CD** (1).

Spuštění přehrávání (CD měnič)

Pokud je již zvolena pozice s hudebním CD, když je audiosystém aktivován, přehrávání se spustí automaticky. Jinak přepněte do režimu CD měniče pomocí knoflíku **SELECTOR** (4) nebo tlačítka **CD** (1) a zvolte disk pomocí tlačítek s čísly **1 - 6**.

Vložení CD (CD měnič)

– Tlačítka **1 - 6** nebo navigačním tlačítkem směrem nahoru/dolů zvolte volnou pozici.

Volná pozice je na displeji označena. Text **INSERT DISC** signalizuje, že nový disk je možné vložit. Měnič CD pojme až 6 disků.

– Vložte disk CD do otvoru CD měniče (2).

Vysunutí CD

CD zůstane ve vysunuté poloze po dobu max. 12 sekund. Poté je opět vtažen do přehrávače a přehrávání pokračuje.

Jednotlivé disky (CD přehrávač)

Vysuňte jednotlivé disky stisknutím tlačítka pro vysunutí (3).

Všechny disky (CD měnič)

Všechny disky vysunete dlouhým stisknutím tlačítka pro vysunutí. Vypřázdni se celý zásobník měniče, disk po disku. Na displeji se zobrazí zpráva **EJECTING ALL**.

Tuto funkci je možné aktivovat pouze ve stojícím voze. Vysunutí se přeruší, pokud se začne vůz pohybovat.

Pausa

Pokud je hlasitost zcela ztlumena, CD přehrávač se zastaví. Po zvýšení hlasitosti se CD přehrávač znovu spustí.

Zvukové soubory





Kromě normálních hudebních CD přehrávač CD také podporuje formát zvukových souborů MP3 a WMA.

**POZNÁMKA**

Některé typy disků chráněných proti kopírování zvukových souborů neumí přehrávač načíst.

Pokud je do přehrávače vložen disk CD obsahující zvukové soubory, načte se struktura složek. V závislosti na kvalitě disku může trvat nějakou dobu, než se spustí přehrávání.

Navigace a přehrávání

Pokud je v CD přehrávači vložen disk obsahující zvukové soubory, potom se po stisknutí tlačítka **ENTER** zobrazí struktura složek na disku. Strukturu složek můžete procházet stejným způsobem, jako když procházíte strukturu menu audiosystému. Zvukové soubory jsou označeny symbolem  a složky symbolem . Než se spustí přehrávání, lze pomocí tlačítek  /  zobrazit název zvukového souboru, pokud je displej příliš úzký. Přehrávání zvoleného zvukového souboru spustíte tlačítkem **ENTER**.

Když skončí přehrávání souboru, budou přehrávány ostatní soubory ve stejné složce.



Funkce CD

Složka se automaticky změní po přehrání všech souborů v aktuální složce.

Rychlý posun/změna skladeb a zvukových souborů na CD

Krátkým stlačením tlačítek / můžete listovat v seznamu skladeb/souborů na CD. Dlouhé stisknutí se používá k rychlému posunu ve skladbách/souborech na CD. Ke stejnému účelu může být využito klávesnice na volantu.

Prohledávání CD

Tato funkce přehraje prvních deset sekund z každé skladby/souboru na CD. Pro aktivaci stisknete tlačítko **SCAN**. Stisknutím tlačítka **EXIT** nebo **SCAN** lze pokračovat v přehrávání aktuální skladby CD nebo zvukového souboru. Prohledávání se provádí pouze na vybraném disku. Když je tato funkce aktivní, na displeji se objeví text **SCAN**.

POZNÁMKA

Pokud je text na disku aktivní, tyto zprávy se nezobrazují (**SCAN**).

Náhodný výběr

Tato funkce přehrává skladby v náhodném pořadí. Náhodně vybrané skladby/soubory na CD je možné normálně procházet.

POZNÁMKA

Procházet náhodně zvolenými skladbami je možné pouze na aktuálním disku.

Aktivace/deaktivace (CD přehrávač)

Pokud je přehráván hudební disk CD:

- Zvolte **RANDOM** v menu a stiskněte **ENTER**.

Pokud je přehráván disk se zvukovými soubory:

- Zvolte **DISC** nebo **SLOŽKA** v menu a stiskněte **ENTER**.

Aktivace/deaktivace (CD měnič)

Pokud je přehráván hudební disk CD:

1. Zvolte **Náhodný výběr** v menu a stiskněte **ENTER**.
2. Rolujte na **JEDEN DISK** nebo **VŠECHNY DISKY** a stiskněte **ENTER**.

Položka **VŠECHNY DISKY** platí pouze pro hudební CD v měniči.

Pokud je přehráván disk CD se zvukovými soubory:

1. Zvolte **JEDEN DISK** nebo **SLOŽKA** v menu a stiskněte **ENTER**.
2. Zvolte požadovaný disk CD nebo složku a stiskněte **ENTER**.

Pokud si vyberete jiný disk CD, funkce se deaktivuje.

Různé zprávy se objeví v závislosti na aktivované funkci náhodného výběru:

- **RANDOM** znamená, že přehrávány jsou pouze skladby z jednoho hudebního CD.
- **NHV VŠ.** znamená, že přehrávány jsou všechny skladby ze všech hudebních CD v měniči.
- **NÁHODNÝ VÝBĚR SLOŽKA** znamená, že přehrávány jsou zvukové soubory ve složce na aktuálním CD.

POZNÁMKA

Pokud je text na disku aktivní, tyto zprávy se nezobrazují.

Text na disku

Pokud je informace o titulu uložena na CD, je možné ji zobrazit na displeji.

Aktivace/deaktivace

Spusťte přehrávání CD.

- Zvolte **TEXT. INFO O DISKU** v menu a stiskněte **ENTER**.

**Funkce CD****CD**

Při používání doma vypálených disků může být reprodukce nekvalitní nebo úplně znemožněná.

 VAROVÁNÍ

Pouze standardní disky (průměr 12 cm).
Nepožívejte disky s přilnavými nálepkami.
Teplota z CD přehrávače může způsobit uvolnění štítku a následně může dojít k poškození CD přehrávače.



Struktura menu – audiosystém

Menu FM

1. NEWS
2. TP
3. RADIO TEXT
4. RADIO SETTINGS
 - 4.1. PTY
 - 4.2. TP
 - 4.3. NEWS STATION
 - 4.4. AF
 - 4.5. Regional
 - 4.6. EON
 - 4.7. Reset all
5. Audio settings*
 - 5.1. Surround
 - 5.2. Subwoofer
 - 5.3. Equalizer Fr
 - 5.4. Equalizer Rr
 - 5.5. Reset all
6. Audio mode

Menu AM

1. Audio settings*
- Viz Nastavení zvuku v menu FM.

Menu CD

1. Náhodný výběr
 2. NEWS
 3. TP
 4. Text. info o disku
 5. Audio settings*
- Viz Nastavení zvuku v menu FM.

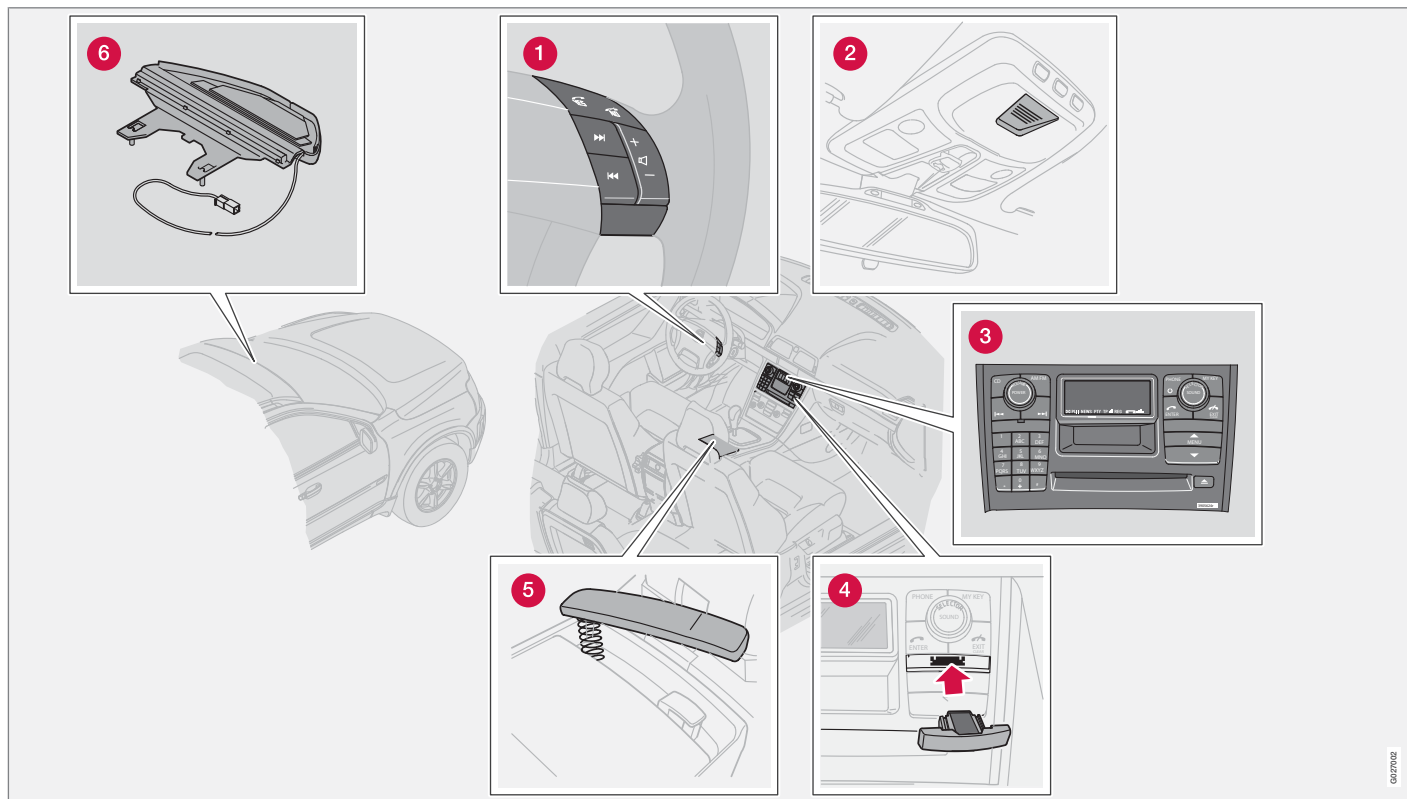
Menu AUX

1. AUX input vol
 2. NEWS
 3. TP
 4. AUDIO SETTINGS
- Viz Nastavení zvuku v menu FM.



Funkce telefonu*

10



Komponenty telefonu

0627002



Funkce telefonu*

Komponenty telefonu

- 1 **Klávesnice na volantu*** – většinu funkcí telefonu můžete ovládat pomocí ovládacích tlačítek na volantu. Pokud je telefon v aktivním režimu, tlačítka na volantu je možné používat pouze k ovládání funkcí telefonu. Když je telefon v aktivním režimu, na displeji se vždy zobrazují informace, vztahující se k telefonu.
- 2 **Mikrofon** – mikrofon sady hands-free je integrován ve střešní konzole u vnitřního zpětného zrcátka.
- 3 **Ovládací panel ve středové konzole** – všechny funkce telefonu (s výjimkou hlasitosti hovoru) mohou být ovládnuty prostřednictvím ovládacího panelu.
- 4 **Čtečka SIM karty** – SIM karta se zasouvá do přední části ovládacího panelu.
- 5 **Sluchátko*** – pokud nechcete být rušeni, můžete použít sluchátko.
- 6 **Anténa** – anténa je namontována na přední okno před zpětným zrcátkem.

Všeobecné informace

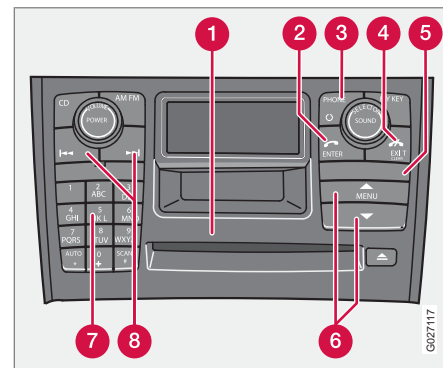
- Na prvním místě je vždy bezpečnost silničního provozu.
- Pokud řídíte vůz a chcete použít sluchátko, zaparkujte vůz na bezpečném místě.
- Vypněte telefonní systém, když doplňujete palivo.
- V blízkosti lomů telefon vypněte.
- Doporučujeme, aby servis telefonního systému prováděl autorizovaný servis Volvo.

Tísňová volání

Tísňová volání můžete uskutečnit bez SIM karty, pokud je území, ze kterého voláte, pokryto signálem GSM.

1. Zapněte telefon.
2. Zvolte telefonní číslo pro tísňové volání (v zemích EU: 112).
3. Stiskněte tlačítko **ENTER** na ovládacím panelu nebo na volantu.

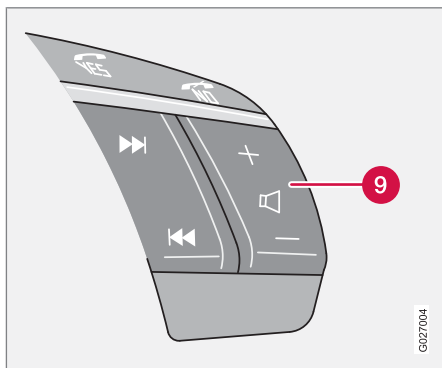
Ovládání



- 1 Displej
- 2 **ENTER** – přijetí hovoru, volba v menu nebo aktivace telefonu z pohotovostního režimu
- 3 Zapnutí/vypnutí/pohotovostní režim
- 4 **EXIT/CLEAR** – ukončení/odmítnutí volání, návrat v menu, zrušení volby nebo vymazání zadaného znaku nebo číslice
- 5 Držák SIM karty
- 6 Tlačítka volby menu



Funkce telefonu*



- 7 Tlačítka číslic/písmen a rychlé volby menu
- 8 Seek – posun vpřed a vzad při psaní textu a čísel
- 9 Zvýšení/snížení hlasitosti hovoru během volání. Telefon nepoužívá prostřední reproduktor*

Spínač zapnutí/vypnutí/pohotovostního režimu

Aktivace systému:

- Stisknutím tlačítka **PHONE** (3) aktivujete telefonní systém.

Vypnutí systému:

- Podržte tlačítko **PHONE** stisknuté a systém se vypne

Ponechání systému v pohotovostním režimu:

1. Krátkým stisknutím tlačítka **PHONE** nebo stisknutím **EXIT/CLEAR** ponecháte telefon v pohotovostním režimu.

2. Systém opět aktivujete tlačítkem **PHONE**.

Když je telefon aktivní nebo v pohotovostním režimu, na displeji se objeví symbol sluchátka.

POZNÁMKA

U audiosystému Performance (standardní úroveň), není možné poslouchat během telefonního hovoru rádio, CD nebo poslouchat dopravní zpravodajství.

Pokud vypnete zapalování vozu a telefon bude zapnutý, při příštím zapnutí zapalování se i telefon opět zapne. Pokud je telefon vypnutý, není možné přijímat žádná volání.

Snížení hlasitosti během telefonního hovoru

Když během poslechu rádia zazvoní telefon a hovor přijmete, sníží se hlasitost. Po ukončení hovoru se automaticky obnoví dříve nastavená hlasitost. Hlasitost rádia je také možné nastavit během hovoru. Ta je potom zachována i po ukončení hovoru. Zvuk audiosystému je také možné úplně ztišit během telefonického hovoru, viz strana 255.

Tato funkce je k dispozici pouze u integrovaného telefonu Volvo.

Pohotovostní režim

V pohotovostním režimu můžete přijímat volání, zatímco audiosystém je aktivní a informace ze zdrojů audiosystému se budou zobrazovat na displeji.

Chcete-li používat ostatní funkce telefonního systému, telefon musí být zapnutý v aktivním režimu.



Funkce telefonu*

Rychlá volba menu

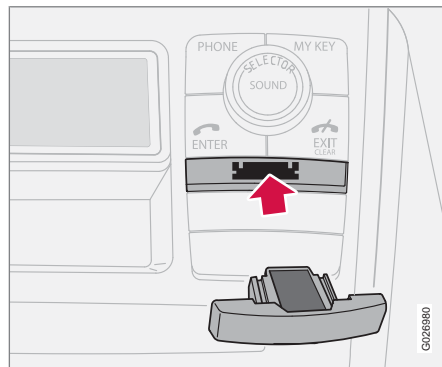
Jestliže jste již použili tlačítko menu pro vstup do menu systému, můžete pro zvolení správného menu v hlavní nabídce namísto šipek použít čísla a tlačítko **ENTER**. Každá nabídka v menu má své číslo. Čísla se zobrazují na displeji spolu s jednotlivými položkami menu.

Bezpečnost dopravy

Z bezpečnostních důvodů jsou některé části nabídky menu telefonu nepřístupné, pokud se vůz pohybuje rychlostí vyšší než 8 km/h. Můžete pouze dokončit činnosti, které již byly započaty.

Rychlostní omezení můžete zrušit pomocí funkce menu 5.6.

SIM karta



Telefon je možné používat pouze s platnou SIM kartou Subscriber Identity Module. Kartu získáte u Vašeho poskytovatele služeb.

Když chcete telefon používat, vždy zasuňte SIM kartu.

1. Vypněte telefon.
2. Otevřete držák SIM karty krátkým stisknutím.
3. Vložte SIM kartu kovovými kontakty dolů.
4. Ujistěte se, že zkosený roh karty zapadl do úkosu v držáku.
5. Zasuňte držák do panelu.

Pokud máte se svou SIM kartou problémy, obraťte se na svého operátora sítě.

Příjem hovoru a volání

Volání:

- Zadejte telefonní číslo a stiskněte tlačítko **ENTER** na volantu nebo na klávesnici na ovládacím panelu (nebo zvedněte sluchátko).

Příjem příchozího hovoru:

- Stiskněte tlačítko **ENTER** nebo zvedněte sluchátko. Také můžete použít automatický příjem volání, viz strana 255.

Audiosystém vozu může být během telefonního hovoru automaticky ztišen, viz strana 255.

Ukončení hovoru

- Stiskněte tlačítko **EXIT/CLEAR** na volantu, použijte klávesnici na panelu ovládacích prvků nebo zavěste sluchátko.

Audiosystém obnoví svoji předcházející činnost.

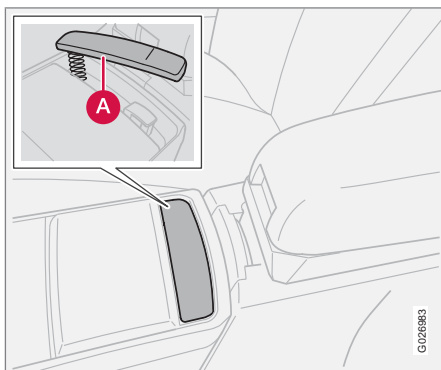
Příchozí hovor odmítnete stisknutím tlačítka **EXIT/CLEAR**.



Funkce telefonu*

Sluchátko


Nechcete-li být při telefonování rušeni, použijte sluchátko. Zvedněte sluchátko krátkým stisknutím horní části (A).



- Zvolte na klávesnici na středové konzole požadované telefonní číslo a zvedněte sluchátko. Ovladačem na boční straně sluchátka nastavte hlasitost.

Hovor se ukončí při položení sluchátka do držáku.

Jestliže si přejete přejít do režimu handsfree bez ukončení hovoru:

1. Stiskněte  na volantu (nebo použijte tlačítko menu na ovládacím panelu) a zvolte Handsfree.
2. Stiskněte **ENTER** a zavěste sluchátko. Je-li sluchátko již před započítím hovoru vyjmuté z držáku, účastník na druhé straně linky bude slyšet v systému hands-free.
3. Stiskněte tlačítko **MENU**, přejděte na položku Handset a stisknutím tlačítka **ENTER** přepněte na sluchátko.

Naposledy volaná čísla

Poslední volaná čísla/jména jsou automaticky uložena do paměti.

1. Stiskněte tlačítko **ENTER** na ovládacím panelu nebo na volantu.
2. Tlačítka volby menu se používají k posunu nahoru a dolů mezi naposledy volanými čísly. Ta se zobrazují na displeji.
3. Stiskněte **ENTER**.

Rychlá volba**Uložení čísel pro rychlou volbu**

Telefonnímu číslu uloženému v telefonním seznamu můžete přiřadit číslo rychlé volby (1 – 9).

Postupujte následovně:

1. Zvolte **Phone book** v menu a stiskněte **ENTER**.
2. Přejděte na položku **One-key dial** (viz strana 255) a stiskněte tlačítko **ENTER**.
3. Zvolte si číslo rychlé volby. Potvrďte stisknutím tlačítka **ENTER**.
4. Vyhledejte požadované jméno nebo telefonní číslo v telefonním seznamu. Vyberte je stisknutím tlačítka **ENTER**.

Použití rychlé volby

1. Podržte požadované tlačítko rychlé volby stisknuté po dobu přibližně 2 sekund nebo stiskněte toto tlačítko krátce a potom stiskněte tlačítko **ENTER**.
2. Před použitím rychlé volby po zapnutí telefonu chvíli počkejte.



Funkce telefonu*

POZNÁMKA

Pokud chcete používat rychlou volbu čísel, musí být aktivováno menu 3.4. Viz Rychlá volba v popisu položek menu na straně 254.

Přidržení hovoru

Pokud uslyšíte během hovoru dvě pípnutí, volá Vás někdo další. Tuto funkci si můžete zapnout nebo vypnout v menu.

V tomto režimu si můžete zvolit, zda další hovor přijmete nebo odmítnete. Pokud si nepřejete hovor přijmout, stiskněte tlačítko **EXIT/CLEAR** nebo nedělejte nic.

Chcete-li hovor přijmout, stiskněte tlačítko **ENTER**. Aktuální hovor bude přidržen. Pokud stisknete tlačítko **EXIT/CLEAR**, oba hovory se ukončí.

Funkce během hovoru

Následující funkce jsou k dispozici během hovoru (vyberte šipkami a proveďte stisknutím tlačítka **ENTER**)

Secret mode/ Secret mode off	Nezobrazení čísla
Hold/Resume	Volba, jestli má být hovor přidržen nebo odmítnut
Handset/Handsfree	Použití sluchátka nebo handsfree
Phone book	Zobrazení telefonního seznamu

Následující funkce jsou k dispozici, pokud máte aktivní hovor a přidržený hovor (vyberte šipkami a označte stisknutím **ENTER**)

Secret mode/ Secret mode off	Nezobrazení čísla
Handset/Handsfree	Použití sluchátka nebo handsfree
Phone book	Zobrazení telefonního seznamu
Join	Hovor s oběma účastníky najednou (konferenční hovor)
Swap	Přepínání mezi jednotlivými hovory

Hlasitost hovoru

Hlasitost během hovoru můžete zvýšit nebo snížit stisknutím tlačítka **+** nebo **-** na klávesnici na volantu.

Pokud je telefon v aktivním režimu, klávesnici na volantu je možné používat pouze k ovládání funkcí telefonu.

Abyste mohli použít tato tlačítka pro nastavení audiosystému, telefon musí být v pohotovostním režimu, viz strana 247.

Telefonní seznam (Phone book)

Telefonní čísla a jména můžete uložit buď do paměti telefonu nebo paměti SIM karty.

Je-li jméno volajícího nalezeno v telefonním seznamu, jeho nebo její jméno se zobrazí na displeji.

Do paměti telefonu můžete uložit maximálně 255 jmen.

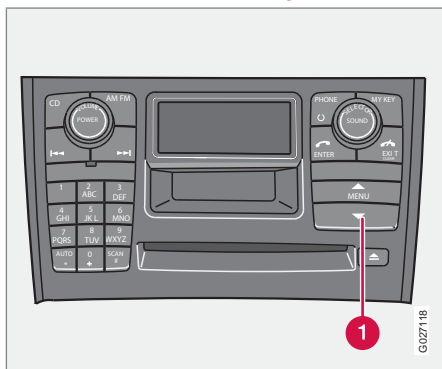


Funkce telefonu*

Uložení telefonních čísel se jmény

1. Stiskněte tlačítko **MENU**, vyberte položku **Phone book** a stiskněte tlačítko **ENTER**.
2. Rolujte na **New number** a stiskněte **ENTER**.
3. Zadejte jméno a stiskněte **ENTER**.
4. Zadejte číslo a stiskněte **ENTER**.
5. Vyberte paměť, do které chcete ukládat, a stiskněte **ENTER**.

Volání čísla uloženého v paměti



- Stiskněte tlačítko **MENU** se šipkou dolů (1) nebo na volantu pro vyhledávání v telefonním seznamu.

Vyberte si z následujících možností:

1. Stiskněte **ENTER** a posouvejte šipkami, dokud nenaleznete požadované jméno.
2. Stiskněte tlačítko pro první znak jména (nebo zadejte celé jméno) a stiskněte tlačítko **ENTER**.
3. Stisknutím tlačítka **ENTER** zahájíte vytáčení čísla.

Zadání jména nebo psaní zprávy

Stiskněte tlačítko s požadovaným znakem: jednou pro první znak, dvakrát pro druhý znak atd. Stisknutím tlačítka **1** zadáte mezeru.

1	mezera 1- ? ! , . : " ' ()
2	a b c 2 ä í r ç
3	d e f 3 č é
4	g h i 4 ě
5	j k l 5
6	m n o 6 ñ ö ø Ø
7	p q r s 7 ß
8	t u v 8 ů ů
9	w x y z 9

*	Používá se, pokud mají být zadány dva znaky pod stejným tlačítkem za sebou.
0	+ 0 @ * # & \$ £ / %
#	Přepínání mezi velkými a malými písmeny.
EXIT	Vymazání posledního zadaného písmene nebo číslice. Stisknete-li a podržíte tlačítko déle, vymaže se celý zadaný text nebo číslo.

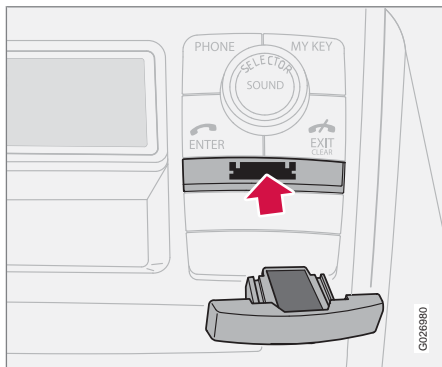
Přerušení zadávání textu

1. Vymažte celý zadaný text dlouhým stisknutím tlačítka **EXIT/CLEAR**.
2. Vraťte se do menu dalším dlouhým stisknutím tlačítka **EXIT/CLEAR**.



Funkce telefonu*

Duální SIM karty



Mnozí operátoři nabízí duální SIM karty – jednu do vozu a jednu do druhého telefonu. Duální SIM karta umožňuje používat stejné číslo ve dvou různých telefonech. Obráťte se na místního poskytovatele služeb, který Vám poskytne více informací o možnosti a použití duální SIM karty.

Technické údaje

Výkon	2 W
SIM karta	malá, 3 V
Počet paměťových pozic	255 ^A
SMS	ano
Data/Fax	ne
Dvě pásma	ano (900/1800)

^A Paměť telefonu obsahuje 255 pozic. Počet paměťových pozic na SIM kartě se liší podle tarifu.

IMEI

Chcete-li zablokovat telefon, musíte operátorovi sdělit číslo IMEI telefonu. Jedná se o 15místné sériové číslo naprogramované v telefonu. Vytočením čísla ***#06#** zobrazíte číslo IMEI na displeji. Toto číslo si poznamenejte a uložte na bezpečném místě.



Struktura menu – telefon

Přehled

- 1. Call register**
 - 1.1. Nepřijaté hovory
 - 1.2. Přijaté hovory
 - 1.3. Dialed no.
 - 1.4. Erase list
 - 1.4.1 All calls
 - 1.4.2 Missed calls
 - 1.4.3 Received calls
 - 1.4.4 Dialed no.
 - 1.5. Call duration
 - 1.5.1 Last call
 - 1.5.2 Call count
 - 1.5.3 Total time
 - 1.5.4 Reset timers
- 2. Messages**
 - 2.1. Read
 - 2.2. Napsat
 - 2.3. Nastavení zpráv
 - 2.3.1 SMSC number
 - 2.3.2 Validity time
 - 2.3.3 Typ zprávy
- 3. Phone book**
 - 3.1. New number
 - 3.2. Search
 - 3.3. Copy all
 - 3.3.1 SIM do telefonu
 - 3.3.2 Telefon na SIM
 - 3.4. Rychlá volba
 - 3.4.1 Active
 - 3.4.2 Select numbers
 - 3.5. Erase SIM
 - 3.6. Erase phone
 - 3.7. Memory status
- 4. Call options**
 - 4.1. Send my no.
 - 4.2. Call waiting
 - 4.3. Auto answer
 - 4.4. Automatic redial
 - 4.5. Přesměrování hovoru
 - 4.5.1 All calls
 - 4.5.2 When engag.
 - 4.5.3 Not answered
 - 4.5.4 Not reachable
 - 4.5.5 Fax calls
 - 4.5.6 Data calls
 - 4.5.7 Cancel all
- 5. Nastavení telefonu**
 - 5.1. Network
 - 5.1.1 Auto
 - 5.1.2 Manual select
 - 5.2. Languages
 - 5.2.1 English UK
 - 5.2.2 English US
 - 5.2.3 Español
 - 5.2.4 Français CAN
 - 5.2.5 Français FR
 - 5.2.6 Italiano
 - 5.2.7 Nederlands
 - 5.2.8 Português BR
 - 5.2.9 Português P
 - 5.2.10 Suomi
 - 5.2.11 Svenska
 - 5.2.12 Dansk
 - 5.2.13 Deutsch



Struktura menu – telefon

- 5.3. SIM security
 - 5.3.1 On
 - 5.3.2 Off
 - 5.3.3 Auto
- 5.4. Edit codes
 - 5.4.1 PIN code
 - 5.4.2 Phone code
- 5.5. Audio
 - 5.5.1 Ring volume
 - 5.5.2 Ring signal
 - 5.5.3 Mute radio
 - 5.5.4 Msg. beep
- 5.6. Traff. safety
 - 5.6.1 Menu lock
 - 5.6.2 IDIS
- 5.7. Výrobní nastavení

Popis položek menu

1. Výpis volání

1.1. Zmeškané hovory

Seznam zmeškaných hovorů. Můžete si zvolit, zda chcete číslo vytočit, vymazat nebo uložit do telefonního seznamu.

1.2. Přijaté hovory

Seznam přijatých hovorů. Můžete si zvolit, zda chcete číslo vytočit, vymazat nebo uložit do telefonního seznamu.

1.3. Volaná čísla

Seznam volaných čísel. Můžete si zvolit, zda chcete číslo vytočit, vymazat nebo uložit do telefonního seznamu.

1.4. Vymazání seznamu

Vymazání seznamů nacházejících se v menu 1.1, 1.2 a 1.3 následovně.

- 1.4.1. All
- 1.4.2. Missed
- 1.4.3. Received
- 1.4.4. Dialed

1.5. Doba trvání hovoru

Doba trvání všech hovorů nebo posledního hovoru. K vynulování měřičů budete potřebovat kód telefonu (viz Menu 5.4).

- 1.5.1. Last call

- 1.5.2. Call count
- 1.5.3. Total time
- 1.5.4. Reset timers

2. Zprávy

2.1. Čtení

Přijaté textové zprávy. Zvolte, zda chcete celou zprávu nebo její část vymazat, poslat dál, změnit nebo uložit.

2.2. Psaní

Psaní zprávy na klávesnici. Zvolte, zda chcete zprávu uložit nebo odeslat.

2.3. Nastavení zpráv

Zadejte číslo střediska zpráv, přes které chcete zprávy posílat. Také určete typ zprávy a dobu, po kterou mají být zprávy uloženy ve středisku zpráv. Informace o nastavení zpráv Vám poskytne Váš operátor sítě. Tato nastavení by měla zůstat za normálních okolností nezměněna.

- 2.3.1. SMSC number
- 2.3.2. Validity time
- 2.3.3. Typ zprávy

3. Telefonní seznam

3.1. Nové číslo

Ukládá do telefonního seznamu jména a telefonní čísla, viz viz strana 250.

**Struktura menu – telefon****3.2. Vyhledávání**

Hledání jména v telefonním seznamu.

3.3. Kopírovat vše

Kopírování telefonních čísel a jmen ze SIM karty do paměti telefonu.

3.3.1. Ze SIM do paměti telefonu

3.3.2. Z telefonu do paměti SIM

3.4. Rychlá volba

K telefonnímu číslu uloženému v telefonním seznamu můžete přiřadit číslo rychlé volby.

3.5. Vymazání SIM

Vymazání celé paměti SIM karty.

3.6. Vymazání telefonu

Vymazání celé paměti telefonu.

3.7. Stav paměti

Ukazuje, kolik pozic je obsazeno na SIM kartě a v paměti telefonu. V tabulce je vidět, kolik pozic je z celkového počtu obsazeno, např. 100 (250).

4. Nastavení volání**4.1. Odeslání mého čísla**

Zobrazení nebo ukrytí Vašeho telefonního čísla před osobou, kterou voláte/která Vám volá. Operátor sítě může zajistit trvalé neodesílání čísla.

4.2. Přidržení hovoru

Upozornění na příchozí hovor během aktuálního hovoru.

4.3. Automatická odpověď

Automatické přijetí příchozího hovoru.

4.4. Automatické opakované vytáčení

Volání předtím obsazeného čísla.

4.5. Přesměrování

Zde můžete zvolit, kdy a jaký typ hovorů má být přesměrován na zadané telefonní číslo.

4.5.1. All calls

Toto nastavení je možné použít pouze během hovoru.

4.5.2. When engag.

4.5.3. Not answered

4.5.4. Not reachable

4.5.5. Fax calls

4.5.6. Data calls

4.5.7. Cancel all

5. Nastavení telefonu**5.1. Síť**

Automatický nebo manuální výběr sítě. Zvolená síť se zobrazí na displeji v základním režimu telefonu.

5.1.1. Auto

5.1.2. Ruční výběr

5.2. Jazyk

Zvolte jazyk.

5.2.1. English UK

5.2.2. English US

5.2.3. Español

5.2.4. Français CAN

5.2.5. Français FR

5.2.6. Italiano

5.2.7. Nederlands

5.2.8. Português BR

5.2.9. Português P

5.2.10. Suomi

5.2.11. Svenska

5.2.12. Dansk

5.2.13. Deutsch

5.3. Zabezpečení SIM karty

Zvolte, zda je zadání PIN kódu zapnuto, vypnuto, nebo zda telefon má automaticky zadat PIN kód.

5.3.1. On

5.3.2. Off

5.3.3. Auto



Struktura menu – telefon

5.4. Úprava kódů

Změna PIN nebo kódu telefonu. Toto číslo si poznamenejte a uložte na bezpečném místě.

5.4.1. PIN code

5.4.2. Phone code

Továrně nastavený kód telefonu 1234 se používá, dokud není nahrazen Vaším kódem. Tento kód se zadává při nulování měřičů.

5.5. Hlasitost (Volume)

5.5.1. Hlasitost

Nastavte hlasitost tónů.

5.5.2. Ring signal

Máte k dispozici sedm různých tónů.

5.5.3. On/Off

Vypínání zvuku rádia.

5.5.4. Tón zprávy

5.6. Bezpečnost dopravy

5.6.1. Menu lock

Deaktivace blokování menu umožňuje přístup do celého menu během jízdy.

5.6.2. IDIS

Pokud je funkce IDIS deaktivována, přichozí hovory nejsou opožďovány, bez ohledu na dopravní situaci.

5.7. Factory default

Návrat k nastavení z výrobního závodu.

**RSE – Multimediální systém pro cestující vzadu – Dvě obrazovky*****Všeobecné informace**

Systém RSE je možné používat zároveň s informačním systémem ve vozidle.

Pokud cestující na zadním sedadle používají DVD, RSE-AUX nebo sledují televizi¹, přičemž pro poslech používají sluchátka, řidič a spolujezdec na předním sedadle mohou stále používat autorádio nebo CD přehrávač.

Spotřeba energie, polohy zapalování

Systém je možné aktivovat v poloze zapalování **I** nebo **II** a při běžícím motoru. Když je vozidlo startováno, přehrávání filmu se dočasně přeruší a pokračuje až po nastartování motoru.


Pokud systém byl použit bez zapalování v poloze **I**, dojde k jeho zablokování. Pro opětovné spuštění je nutné mít zapalování v poloze **I**.




 POZNÁMKA




V případě delšího používání (více než 10 minut) s vypnutým motorem – může dojít k takovému vybití akumulátoru vozidla, že motor nebude možné nastartovat.

V tomto případě se na displeji objeví zpráva.

Přehled televize

Stiskněte  a vyberte **TV I DVD I AUX**
→ **TV** → **MEDIA MENU**.

Seznam zablok. kanálů 	
Channel management 	
Channel search 	Management of new carriers Add carrier Information on frequency Delete a frequency Delete all frequencies Auto scan

System settings 	TV Audio mode Factory default Time zone setting
CI module 	No CAM inserted CI module information
Signal strength 	

Nastavení TV systému (System settings TV)

Stiskněte **MEDIA MENU** → **System settings**
→ **TV**.

Languages Jazyk menu TV (TV menu language)	Např. English
Pict. format	16:9 4:3 Automaticky

¹ Televize je volitelnou položkou pro systém RSE.



RSE – Multimediální systém pro cestující vzadu – Dvě obrazovky*

Mode (režim obrazovky)	Základní Zoom Full screen Centered
Audio mode	Pravý Levý
Banner timeout Toto menu je možné zobrazit po dobu 8-40 sekund.	

Nastavení systému – režim zvuku

Stiskněte **MEDIA MENU** → **System settings** → **Audio mode**.

Původní jazyk doprovodu televizního programu je možné nahradit doprovodem v jiném jazyce, pokud je program vysílán svíce zvukovými kanály.

Audio	Audio - 1, např. ENG. Audio - 2, např. GER.
Audio mode	Pravý Levý Stereo AC3

Nastavení systému – základní tovární nastavení

Stiskněte **MEDIA MENU** → **System settings** → **Factory default**.

Zde se obnoví původní základní tovární nastavení systému.

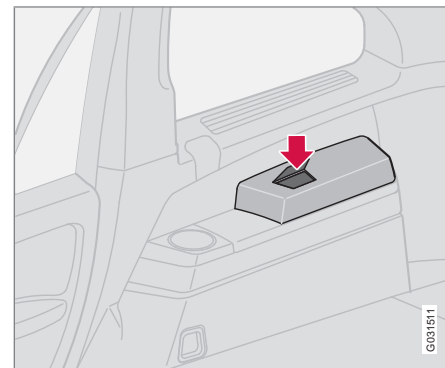
Nastavení systému – nastavení časového pásma

Stiskněte **MEDIA MENU** → **System settings** → **Time zone setting**.

pro správné zobrazení místního času musí být správně nastavena časová zóna. Místní časová zóna ovlivňuje hodiny a menu tlačítek **GUIDE** a **INFO**.

Placené kanály

Pokud chcete sledovat placené kanály, musí být předplatitelská karta vložena v adaptéru, který je vložen v digitálním televizním přijímači.



Digitální televizní přijímač je umístěn napravo v zavazadlovém prostoru

1. Přijímač je chráněn krytem. Otevřete malé víko nad krytem.
2. Otevřete gumový kryt na přijímači.
3. Vložte předplatitelskou kartu do adaptéru. Ujistěte se, že je správně vložena.
4. Vložte adaptér do digitálního televizního přijímače. Ujistěte se, že je správně vložený.


**RSE – Multimediální systém pro cestující vzadu – Dvě obrazovky***

> Systém detekuje příjem nových informací.

5. Vyhledejte nové kanály, které jsou nyní k dispozici, viz odstavec „Placené televizní kanály“ níže.

Placené televizní kanály

Spusťte vyhledávání, abyste zjistili, že systém identifikoval placené kanály.


1. Na dálkovém ovladači stiskněte **MEDIA MENU**.
2. Vyberte **Channel search** → **Auto scan**.
3. Zvolte zemi a stiskněte .

Formáty podporované digitálním televizním přijímačem



Televizní systém podporuje přenosový formát MPEG-2. Pokud si dokoupíte adaptér, budete mít možnost přijímat i přenosový formát MPEG-4. Tento adaptér se vkládá do digitálního televizního přijímače a instaluje se stejně jako adaptér pro předplatitelskou kartu. Viz část „Placené kanály“ výše.

Hudba**Přehrávání disku CD**

1. Vložte disk CD nápisem směrem od tlačítek.
 - > Disk se začne automaticky přehrávat.
2. Zapněte bezdrátová sluchátka, zvolte **CH A** pro levou obrazovku nebo **CH B** pro pravou obrazovku.
 - > Zvuk je přesměrován do sluchátek.
3. Nastavte hlasitost zvuku ve sluchátkách pomocí ovládacího prvku nastavení hlasitosti/kolečka na sluchátkách.

Nebo – aktivujte audiosystém vozidla v režimu **MODE-AUX** a stiskněte tlačítko  na dálkovém ovladači pro poslech prostřednictvím reproduktorů.


Navigace v adresářích na disku

1. Vložte disk.
2. Stiskněte .
3. Pro výběr souboru použijte navigační tlačítka.
4. Stisknutím  zvolte podadresář.



Různé možnosti přehrávání

Disk je možné přehrávat různě. Pomocí navigačních tlačítek si zvolte možnost přehrávání.




Když se zobrazí dialogové okno:

1. Stiskněte pravé navigační tlačítko pro přesun do pravého menu.
2. Pro výběr možnosti přehrávání použijte navigační tlačítka.
3. Potvrďte tlačítkem .

Změna skladby na disku CD

- Skladbu na disku CD změňte prostřednictvím  nebo , rychlý posun se zapne přidržением tlačítek.

Pauza

1. Přehrávání disku přerušíte a opět spustíte tlačítkem .
2. Přehrávání disku ukončíte tlačítkem .
3. Dalším stisknutím tlačítka  vysunete disk.

Individuálně kopírované disky je možné použít.

Nicméně přehrávání a kvalita závisí na kvalitě souboru, formátu a kvalitě disku.

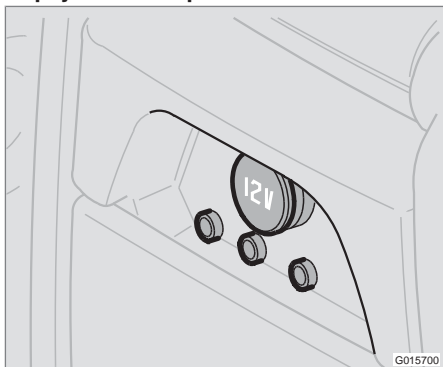


RSE – Multimediální systém pro cestující vzadu – Dvě obrazovky*

Vstup AUX, elektrická zásuvka 12 V

Vstup umožňuje připojení jiných zařízení. Při připojování vždy dodržujte instrukce přiložené k externímu zařízení, od výrobce nebo prodejce. Zařízení připojená prostřednictvím vstupu RSE AUX mohou využívat obrazovky, bezdrátová sluchátka, konektory pro sluchátka a reproduktory ve vozidle.

Připojení ke vstupu RSE AUX



Vstup RSE-AUX je umístěn ve středové konzole pod DVD přehrávačem.

1. Kabel s videosignálem připojte do žlutého konektoru.

2. Kabel se zvukem levého kanálu do bílého konektoru a se zvukem pravého kanálu do červeného konektoru.
3. Napájecí kabel připojte do elektrické zásuvky, pokud je zařízení navrženo pro napájení 12 V.

Systém

Formáty podporované systémem.

Formáty zvuku	CD-DA, přehrávání DVD Audio, MP3, WMA
Formáty obrazu	DVD video, VCD, SVCD, DivX/MPEG-4, WMA video, Photo CD Kodak, Photo CD JPG
Formáty disků	DVD-RAM, DVD-ROM, DVD-RW, DVD+RW, DVD-R, DVD+R, CD-R, CD-ROM, CD-RW, CD-3, HDCD

Pokročilá nastavení systému

Tato nastavení jsou k dispozici pouze v případě, že v přehrávači DVD není žádný disk.

- Stiskněte **MEDIA MENU**.

GENERAL SETUP	ANGLE MARK CAPTION
AUDIO SETUP	COMPRESSION
DVX(R) REGISTRATION	
PREFERENCES	TV TYPE AUDIO SUBTITLE DEFAULTS

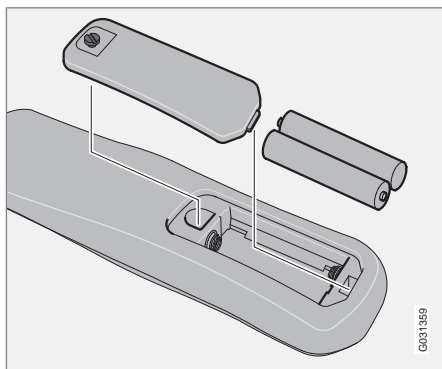
Výměna baterie v dálkovém ovladači a bezdrátových sluchátkách

Dálkový ovladač a sluchátka napájí 2 baterie AAA.

Na dlouhou cestu si s sebou vezměte náhradní baterie.

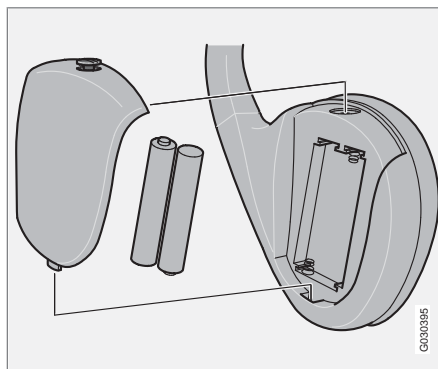


RSE – Multimediální systém pro cestující vzadu – Dvě obrazovky*



Dálkový ovladač

1. Vyšroubujte šroub a demontujte kryt baterie.
2. Vyměňte použité baterie, otočte nové baterie podle symbolů v prostoru pro baterie a baterie vložte.
3. Instalujte zpět kryt baterie a zašroubujte šroub.



Bezdrátová sluchátka

1. Vyšroubujte šroub a demontujte kryt baterie.
2. Vyměňte použité baterie, otočte nové baterie podle symbolů v prostoru pro baterie a baterie vložte.
3. Instalujte zpět kryt baterie a zašroubujte šroub.

i POZNÁMKA

Pokud je systém pro provoz příliš horký nebo napětí baterií je příliš nízké, zobrazí se na displeji zpráva.

Péče o životní prostředí

Zajistěte ekologicky bezpečnou likvidaci použitých baterií.

Typové označení.....	264
Rozměry a hmotnosti.....	266
Technické údaje motoru.....	268
Motorový olej.....	269
Kapaliny a maziva.....	271
Palivo.....	273
Katalyzátor.....	275
Elektrický systém.....	276
Typové schválení.....	278

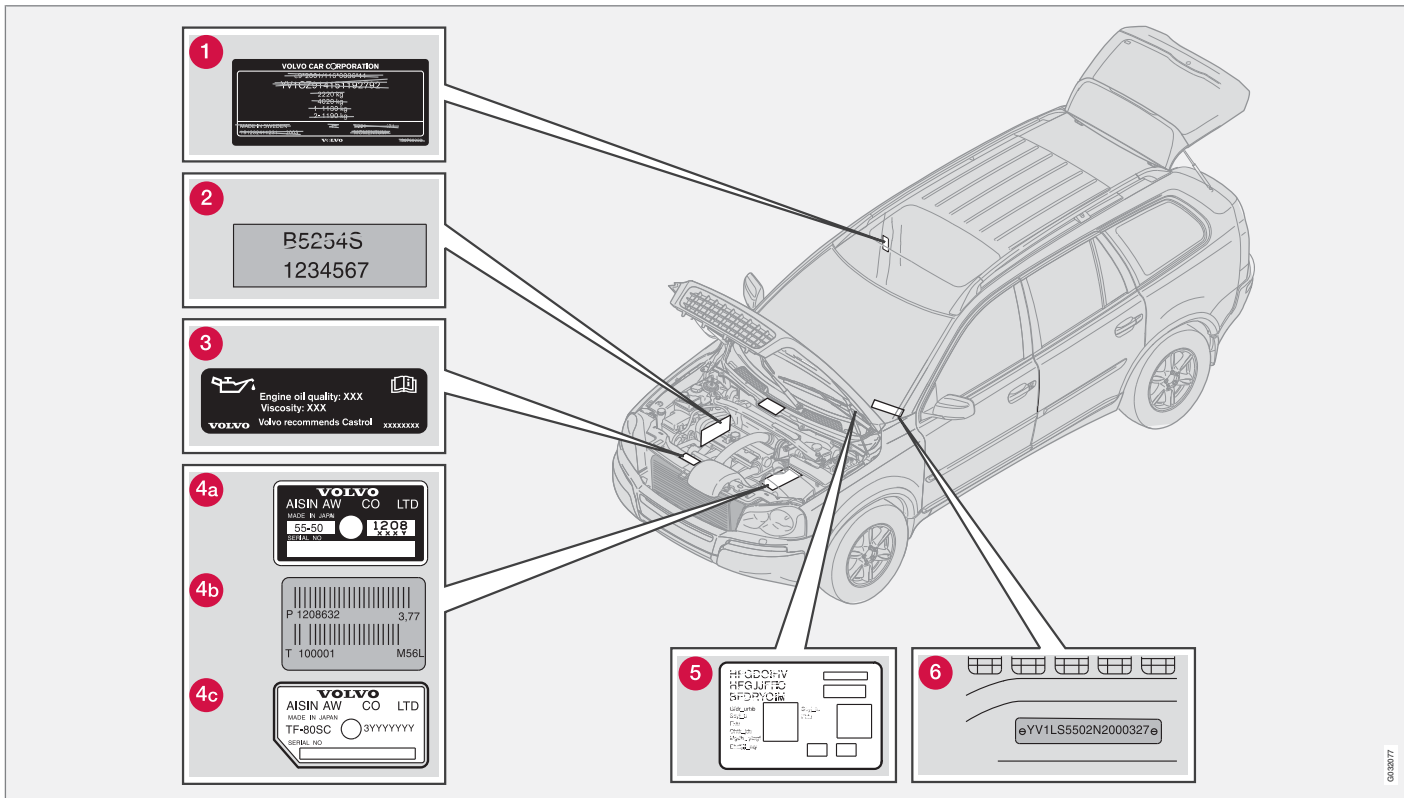
01 10

TECHNICKÉ ÚDAJE



11

Typové označení



003077

Typové označení

Pokud znáte označení typu vozu, identifikační číslo vozu a motoru, usnadní to veškeré kontakty s autorizovaným dealerem Volvo ohledně vozu a při objednávání náhradních dílů a příslušenství.

- 1 Typové označení vozu, identifikační číslo vozu (VIN), maximální dovolená zatížení, číslo barevného odstínu karosérie a čalounění a homologační číslo.
- 2 Typové označení motoru, číslo dílu a výrobní číslo motoru.
- 3 Štítek s údaji o motorovém oleji.
- 4 Typové označení a výrobní číslo převodovky:
 - A automatická převodovka AW
 - B manuální převodovka
 - C automatická převodovka
- 5 Štítek pro nezávislé topení.
- 6 Číslo VIN (typ a modelový rok plus číslo karoserie).

Další informace o vozidle jsou uvedeny v registrační dokumentaci.

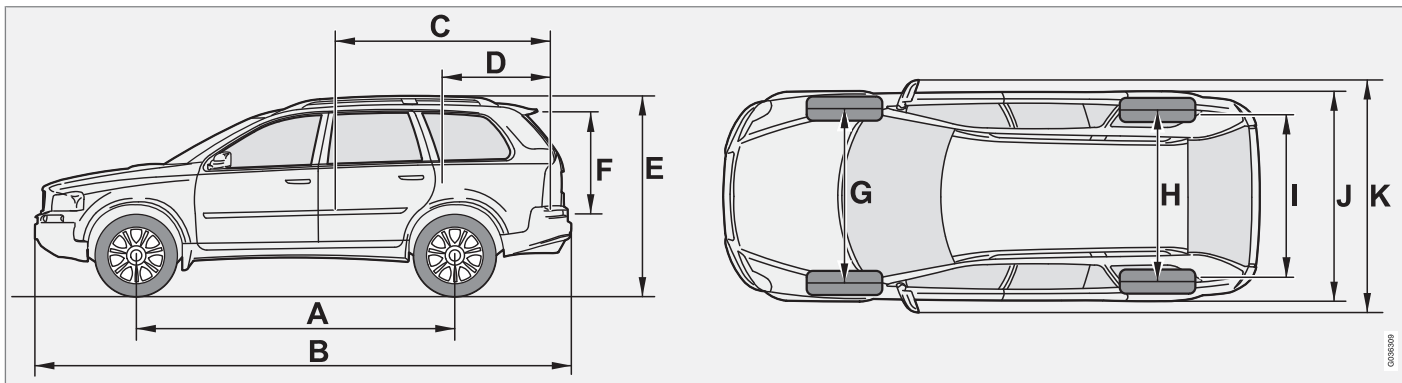


POZNÁMKA

Štítky uvedené v uživatelské příručce nejsou přesnými reprodukcemi štítků ve vozidle. Účelem je ukázat přibližný vzhled a umístění ve vozidle. Informace platné pro vaše konkrétní vozidlo jsou uvedeny na daném štítku ve vozidle.

Rozměry a hmotnosti

Rozměry



	Rozměry	mm
A	Rozvor	2857
B	Délka	4807
C	Ložná délka, podlaha, sklopené sedadlo	2018
D	Ložná délka, podlaha	1118
E	Výška	1784
F	Ložná výška, podlaha	872
G	Rozchod, vpředu	1634

	Rozměry	mm
H	Rozchod, vzadu	1624
I	Ložná šířka, podlaha	1064
J	Šířka	1898
K	Šířka včetně vnějších zpětných zrcátek	2112

Hmotnosti

Pohotovostní hmotnost vozidla zahrnuje řidiče, palivovou nádrž natankovanou z 90 % a všechny provozní kapaliny.

Užitečná hmotnost je ovlivněna hmotností cestujících, příslušenstvím, svislým zatížením koule (pokud je připojen přívěs, viz tabulka), která není zahrnuta do pohotovostní hmotnosti.

Maximální dovolené zatížení = Celková hmotnost vozidla - Pohotovostní hmotnost.

Rozměry a hmotnosti

i POZNÁMKA

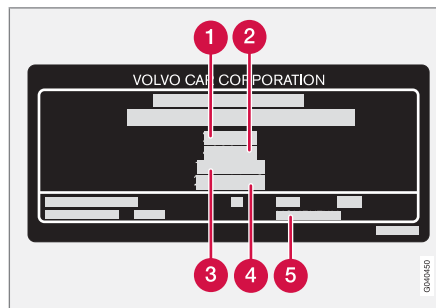
Deklarovaná pohotovostní hmotnost platí pro vozidla v základním provedení - tj. vozidlo bez doplňkové výbavy a příslušenství. To znamená, že s každým namontovaným příslušenstvím se nosnost vozidla snižuje o váhu příslušenství.

Nosnost vozidla snižují například úroveň výbavy Kinetic/Momentum/Summum a také další příslušenství, jako tažné zařízení, střešní nosiče a boxy, audiosystém, přídavné světlomety, GPS, přídavné topení, ochranný rám, koberce, roleta pro zakrytí nákladu, elektricky ovládaná sedadla, atd.

Pohotovostní hmotnost vašeho vozu můžete s určitostí zjistit zvážením.

! VÁROVÁNÍ

Jízdní charakteristiky vozu se mění podle zatížení a podle rozložení nákladu.



Umístění štítku, viz strana 264.

- 1** Max. celková hmotnost
- 2** Maximální hmotnost soupravy (vůz + přívěs)
- 3** Maximální zatížení přední nápravy
- 4** Maximální zatížení zadní nápravy
- 5** Úroveň vybavení

Max. zatížení: Viz technický průkaz.

Max. zatížení střechy: 100 kg

Přípustné celkové hmotnosti přípojných vozidel a zatížení koule tažného zařízení

Maximální celková hmotnost, brzděný přívěs, kg	Maximální zatížení koule tažného zařízení, kg
2250	90
Maximální celková hmotnost, nebrzděný přívěs, kg	Maximální zatížení koule tažného zařízení, kg
750	50

Technické údaje motoru

Model	Motor ^A	Výkon (kW při ot./min)	(k při ot./ min)	Točivý moment (Nm při ot./min)	Počet válců	Vrtání (mm)	Zdvih (mm)	Zdvihový objem (cm ³)	Kompresní poměr
2.5T*	B5254T2	154/4980	210/5000	320/1500 – 4500	5	83	93,2	2,52	9,0:1
V8	B8444S	232/5850	315/5850	440/3900	8	94	79,5	4.41	10,4:1
3.2	B6324S	175/6200	238/6200	320/3200	6	84	96	3.2	10,8:1
D5	D5244T4	136/4000	185/4000	400/2000 – 2760	5	81	93,2	2,401	17,0:1
2.4D ^B	D5244T5	120/4000	163/4000	340/1750 – 2750	5	81	93,2	2,401	17,0:1

^A Typové označení motoru, číslo dílu a výrobní číslo motoru si můžete přečíst na motoru, viz strana 264.

^B Pouze Belgie

Motorový olej

Ztížené provozní podmínky

Hladinu oleje musíte častěji kontrolovat při dlouhých jízdách:

- při jízdě s přívěsem nebo karavanem
- v horských oblastech
- při jízdě vysokou rychlostí
- při teplotách nižších než $-30\text{ }^{\circ}\text{C}$ nebo vyšších než $+40\text{ }^{\circ}\text{C}$.

Výsledkem může být abnormálně vysoká teplota oleje nebo spotřeba oleje.

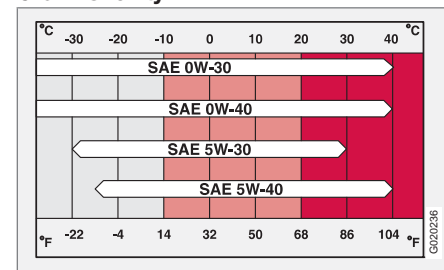
Hladinu oleje kontrolujte také častěji, pokud vůz jezdí na krátké vzdálenosti (méně než 10 km), a při nízkých teplotách (pod $+5\text{ }^{\circ}\text{C}$).

Pro ztížené jízdni podmínky si zvolte plně syntetický motorový olej. Ten poskytuje zvláštní ochranu Vašeho motoru.

Volvo doporučuje oleje Castrol.

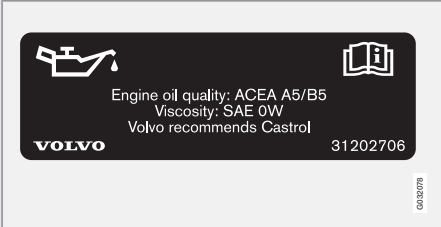
! DŮLEŽITÉ

Aby byly splněny servisní intervaly motorů, všechny motory jsou ve výrobním závodě plněny speciálně upravenými syntetickými motorovými oleji. Výběr oleje byl prováděn velmi pečlivě s ohledem na životnost, charakteristiky startování, spotřebu paliva a dopad na životní prostředí. Schválený motorový olej musí být používán, aby mohly být aplikovány doporučené servisní intervaly. Používejte pouze olej předepsané klasifikace (viz štítek v motorovém prostoru) pro plnění i výměnu, jinak riskujete ovlivnění životnosti, charakteristik startování, spotřeby paliva a dopadu na životní prostředí. Společnost Volvo Car Corporation si vyhrazuje jakoukoliv záruční odpovědnost, pokud není použitý olej předepsané kvality a viskozity.

Graf viskozity

Motorový olej

Štítek s údaji o oleji

	Typ motoru		Plnění mezi MIN a MAX (litry)	Objem ^A (litry)
 <p>Následující platí, pokud se v motorovém prostoru nachází vedle zobrazená nálepka s informacemi o oleji. Umístění, viz strana 264.</p> <p>Specifikace oleje: ACEA A5/B5</p> <p>Viskozita: SAE 0W-30.</p>	2.5T	B5254T2	1.2	5,5
	3.2	B6324S	1.2	7,4
	V8 AWD	B8444S	1.2	6.7
	D5 AWD	D5244T4	1.5	6,2
	2.4D ^B	D5244T5	1.5	6,2

^A Včetně výměny filtru.

^B Pouze Belgie

Kapaliny a maziva

Olej v převodovce

Motor	Převodovka	Objem (litry)	Předepsaný převodový olej
2.5T Benzín	Automatická převodovka TF-80SC	7,0	JWS 3309
3.2 Benzín	Automatická převodovka TF-80SC	7,0	JWS 3309
V8 Benzín	Automatická převodovka TF-80SC	7,0	JWS 3309
D5 Diesel	Manuální převodovka M66	1,9	BOT 350M3
D5 Diesel	Automatická převodovka TF-80SC	7,0	JWS 3309
2.4D Diesel	Manuální převodovka M66	1,9	BOT 350M3
2.4D Diesel	Automatická převodovka TF-80SC	7,0	JWS 3309

Kapaliny

Kapalina	Systém	Objem (litry)	Doporučená specifikace kapaliny:
Chladicí kapalina	Zážehový motor T5	8,0	Chladicí kapalina s antikorozií složkou smíchaná s vodou ^A , viz obal. Termostat se začíná otvírat při: 90 °C v zážehových motorech a 82 °C ve vznětových motorech
	Zážehový motor 3.2	9.7	
	Zážehový motor V8	10.2	
	Vznětový motor D5	12.5	
Chladivo	Klimatizace	B	R134a (HFC134a) Olej: PAG
Brzdová kapalina	Brzdový systém	0,6	DOT 4+

Kapaliny a maziva

Kapalina	Systém	Objem (litry)	Doporučená specifikace kapaliny:
Kapalina posilovače řízení	Posilovač řízení	1,0	WSS M2C204-A nebo výrobky se shodnou specifikací.
	z toho nádržka	0,2	
Kapalina ostřikovače		6,5	Používejte pouze nemrznoucí kapalinu do ostřikovačů, doporučenou firmou Volvo, smíchanou s vodou pro teploty pod bodem mrazu.

A Kvalita vody musí splňovat normu STD 1285.1.

B Objem chladiva se mění v závislosti na variantě motoru. Kontaktujte autorizovaný servis Volvo, kde získáte správné informace.

 **DŮLEŽITÉ**

Aby se zabránilo poškození převodovky, musí být používán doporučený převodový olej. Nemíchejte s jiným převodovým olejem. Pokud byla převodovka doplněna jiným druhem převodového oleje, obraťte se na servis a nechte provést servis vozidla. Doporučujeme, abyste kontaktovali nejbližší autorizovaný servis Volvo.

 **POZNÁMKA**

Za normálních jízdních podmínek se nemusí převodový olej měnit po celou dobu své životnosti. Nicméně může být nutné jej vyměnit za ztížených provozních podmínek, viz strana 269.

Palivo

Spotřeba, emise CO₂ a obsah nádrže

Motor		Převodovka	Spotřeba (litry/100 km)	Emise oxidu uhličitého (CO ₂) (g/km)	Objem nádrže (litry)
2.5T	B5254T2	Automatická převodovka (AW 55-51)	11,7 (11,8) ^A	280 (282) ^A	80
3.2	B6324S	Automatická převodovka (TF80SC)	12,0 (12,1) ^A	287 (289) ^A	80
V8 AWD	B84444S	Automatická převodovka (TF80SC)	13,3 (13,5) ^A	317 (322) ^A	80
D5 AWD	D5244T4	Manuální šestistupňová (M66)	8,2 (8,3) ^A	217 (219) ^A	68
D5 AWD	D5244T4	Automatická (TF-80SC)	8,5 (8,5) ^A	224 (224) ^A	68
2.4D ^B	D5244T5	Manuální (M66)	8,2 (8,3) ^A	217 (219) ^A	68
2.4D ^B	D5244T5	Automatická (TF-80SC)	8,5 (8,5) ^A	224 (224) ^A	68

^A Hodnota v závorkách platí pro sedmimístnou verzi.

^B Pouze Belgie

Palivo

Spotřeba paliva a emise oxidu uhličitého

Oficiální hodnoty spotřeby paliva byly získány při standardních jízdních režimech v souladu se směrnicemi EU 80/1268/ EHS a 92/21/EHS.

Údaje o spotřebě paliva se mohou lišit, pokud je vůz vybaven zvláštní výbavou, která má vliv na hmotnost vozu. Způsob jízdy a jiné netechnické faktory mohou také ovlivnit spotřebu paliva. Budete-li používat benzín s oktanovým číslem 91, bude spotřeba paliva vyšší a výkon motoru bude nižší.

POZNÁMKA

Extrémní povětrnostní podmínky, tažení přívěsu nebo jízda ve vysokých nadmořských výškách ve spojení s kvalitou paliva jsou faktory, které ovlivňují výkonnost vozidla.

Benzín

Většina motorů může používat benzín s oktanovým číslem 91, 95 a 98.

- Benzín s oktanovým číslem 91 by měl být používán pouze výjimečně.
- Bezolovnatý benzín s oktanovým číslem 95 se používá pro normální jízdu.

- Bezolovnatý benzín s oktanovým číslem 98 je doporučován pro dosažení optimálního výkonu a minimální spotřeby paliva.

Při jízdě při teplotách nad +38 °C, se doporučuje používat palivo s co nejvyšším oktanovým číslem z důvodu optimální výkonnosti a spotřeby paliva.

Benzín: Norma EN 228

DŮLEŽITÉ

Používejte pouze bezolovnatý benzín, abyste předešli poškození katalyzátoru. Aby záruka Volvo zůstala v platnosti, nikdy nemíchejte alkohol do benzínu, protože by mohlo dojít k poškození palivového systému.

Motorová nafta

Palivový systém vznětových motorů je citlivý na kontaminace, viz strana 197.

Motorová nafta: Norma EN 590 nebo JIS K2204

Katalyzátor**Všeobecné informace**

Úlohou katalyzátoru je čistit výfukové plyny. Katalyzátor je umístěn v cestě výfukových plynů blízko motoru, aby bylo rychle dosaženo provozní teploty. Katalyzátor se skládá z monolitu (keramického nebo kovového) s kanálky. Stěny kanálu jsou obloženy tenkou vrstvou platiny, rhodia a palladia. Tyto kovy fungují jako katalyzátory, tj. účastní se a urychlují chemickou reakci, aniž by se samy spotřebovávaly.

Lambda-sondaTM kyslíkové čidlo

Lambda sonda je část systému řízení motoru, který je určen ke snížení emisí a snížení spotřeby paliva.

Kyslíkové čidlo sleduje obsah kyslíku ve výfukových plynech, které opouštějí motor. Tyto hodnoty se odesílají do elektronického systému, který nepřetržitě řídí vstřikovače. Poměr směsi paliva a vzduchu, která je přiváděna do motoru, je neustále upravován. Ve spojení s třicestným katalyzátorem tato nastavení vytvářejí optimální podmínky pro efektivní spalování škodlivin (uhlovodíků, oxidu uhelnatého a oxidů dusíku).

Elektrický systém

Všeobecné informace

Soustava 12 V s alternátorem s regulátorem napětí. Jednopólový systém, který používá k vedení druhého pólu karosérii a blok motoru.

Akumulátor

Motor	Napětí, V	Kapacita při studeném startu, (CCA, Proud při studeném startu), A	Záložní kapacita, minuty	Kapacita, Ah
2.5T, 3.2, V8	12	600–800 ^A	120–150	70–90
D5	12	800	150	90

^A Vozidla s nezávislým topením mají 800 A

Pokud musíte akumulátor vyměnit, nahrad'te jej akumulátorem se shodnou rezervní kapacit-

ou a proudem při studeném startu jako má originální akumulátor (viz štítek na akumulátoru).

Žárovky



Osvětlení	Výkon W	Patice
Dálkové světlo/potkávácí světlo, halogenové	55	H7
Dálkové světlo, vozidla s aktivními xenonovými světlomety	65	H9
Aktivní xenonové	35	D1S

Elektrický systém

Osvětlení	Výkon W	Patice
Dálkové světlo, vozidla s xenonovými světlomety	55	H7
Xenonové	35	D2R
Světlo do mlhy, přední	55	H1
Přední/zadní obrysová světla, přední obrysová světla, boční obrysová světla vpředu, osvětlení registrační značky a osvětlení nástupního prostoru vzadu	5	W 2.1 x 9.5d
Přední ukazatele směru, zadní světlo do mlhy	21	BAY9s
Brzdové světlo, světlo zpátečky	21	BA15S
Zadní ukazatele směru	21	BAU15s
Toaletní zrcátko	1.2	SV5.5
Přední osvětlení interiéru, osvětlení zavazadlového prostoru	5	SV8.5
Osvětlení schránky v přístrojové desce	3	BA9

Typové schválení

System dálkového ovládání

Země	
A, B, CY, CZ, D, DK, E, EST, F, FIN, GB, GR, H, I, IRL, L, LT, LV, M, NL, P, PL, S, SK, SLO	 Společnost Delphi zde potvrzuje, že systém dálkového ovládání splňuje nezbytné charakteristické požadavky a ostatní příslušná ustanovení směrnice 1999/5/ EC.
IS, LI, N, CH	
HR	
RC	 ETC093LPD0155



A

Adaptivní systém.....	138
AF - automatická aktualizace frekvence..	239
Airbag	
aktivace/deaktivace, PACOS.....	21
strana řidiče a spolujezdce.....	19
Airbagy SIPS.....	23
Aktivní duální xenonová světla*.....	53, 56
Aktivní řízení vybočení.....	143
Akumulátor.....	204, 276
Symboly na akumulátoru.....	204
technické údaje.....	276
údržba.....	193, 204
Alarm	
automatická aktivace alarmu.....	124
kontrolka alarmu.....	123
Všeobecné informace.....	123
vypnutí.....	123
vypnutí spuštěného alarmu.....	124
zapnutí.....	123
Zvukový signál.....	124
Asistent při rozjezdu.....	152
Audio, viz také Ozvučení.....	227
Audiosystém	
funkce.....	231

Audio systém.....	226
AUTO, ECC.....	87
Automatická převodovka.....	137, 138
Bezpečnostní systémy.....	139
Funkce blokování.....	138
Přívěs.....	154
tažení a odtah.....	150
Tlačítko W.....	138
Automatické mycí linky.....	184
Automatické uzamykání.....	118
AUX.....	231
AWD, pohon všech kol.....	140

B

Baterie	
Asistent při rozjezdu.....	152
přetížení.....	129
Bezpečnostní mříž.....	110
Bezpečnostní pás	
těhotenství.....	17
Bezpečnostní pásy.....	16
Předpínač bezpečnostního pásu.....	17
Bezpečnostní síť.....	109

Boční airbag SIPS.....	23
brzdový systém.....	141
Brzdy	
protiblokovací brzdový systém, ABS, Anti-lock Braking System (ABS).....	141

C

CD	
měnič.....	241
Celková hmotnost vozu.....	266
Cyklovač stěračů.....	60
Chladicí box.....	105
Chladicí soustava.....	128
Chladivo.....	82

Č

Čalounění vozu.....	186
Částicový filtr.....	82, 132
Čidla.....	53
Čísla rychlé volby.....	249
Číslo IMEI.....	252

Číslo odstínu, lak.....	187	Umístění ve voze.....	30	DSTC, viz také Stabilizační systém	
Čistění		Umístění ve voze, tabulka.....	32	Obsluha.....	143
Automatické mycí linky.....	184	Dětské pojistky.....	52	DSTC, viz také Systém regulace stability.....	50, 143
bezpečnostní pásy.....	186	Dětské sedačky.....	30		
čalounění.....	186	doporučené.....	32		
mytí vozidla.....	184	horní upevňovací body pro dětské			
povrch odpuzující vodu.....	73	sedačky.....	38		
Ráfky.....	184	speciální blokovací funkce bezpečnostního pásu.....	39		
		Systém upevnění dětských sedaček			
		ISOFIX.....	38		
D		Displej, zprávy.....	51	E	
Dálková a tlumená světla		Distribuce vzduchu.....	83	ECC, elektronicky řízená klimatizace... 82, 86	
přepínání.....	57	Distribuce vzduchu, A/C.....	87	Ekonomická jízda.....	128
Dálkový ovladač.....	116, 229	Dolby Surround Pro Logic II.....	226	Ekvalizér.....	234
programovatelný.....	76	Doplňování paliva		Elektrická zásuvka	
Výměna baterie.....	117	doplňování paliva.....	132	středová konzola.....	53
Dálkový ovladač s klíčem		Uzávěr hrdla palivové nádrže.....	132	zadní sedadlo.....	65
funkce.....	116	Dopravní informace.....	237, 239	zavazadlový prostor.....	111
Defekt, viz Pneumatiky.....	174, 176	Doprovodné osvětlení při odchodu		Elektrické ovládání oken.....	66
Dešťový senzor.....	60	nastavení.....	57	blokování.....	67
Děti.....	30	Držák láhve pro cestující na zadních		sedadlo spolujezdce.....	67
bezpečnost.....	30	sedadlech.....	102	zadní sedadlo.....	67
Dětské pojistky.....	52, 121	Držák nápojů.....	102, 103	Elektricky ovládané sedadlo.....	95
dětské sedačky a airbagy.....	30	Držák na tašky.....	112	Elektricky ovládané střešní okno.....	74
Dětské sedačky a boční airbagy.....	23			Elektrický systém.....	276
				EOB - posílení ostatních sítí.....	240
				Externí zdroje audia	
				Konektor AUX.....	231
				připojení USB.....	232

F	
Filtr kouřových částic vznětových motorů.....	132
Filtr sazí.....	51, 132
FILTR SAZÍ PLNÝ.....	132
FSC, štítky týkající se životního prostředí..	12
Funkce CD.....	241
Funkce MP3.....	241
Funkce rádia.....	235
Funkce RDS.....	236
resetování.....	240
Funkce ventilátoru větrání.....	82
Funkce „deadlock“	
dočasná deaktivace.....	120
dočasná deaktivace čidel alarmu.....	124
H	
Hlasitost	
telefon.....	247
Hlasitost (Volume)	
konektor sluchátek.....	229
nastavení audia.....	227, 233
Prostorový zvuk.....	234
zdroj audia.....	227, 231
Hlášení u systému BLIS.....	149
Hlavní klíč.....	116
Hlavový airbag.....	25
Hlubokotónový reproduktor.....	234
Hmotnosti	
hmotnost přívěsu.....	153
pohotovostní hmotnost.....	266
Hodiny, nastavení.....	47
HomeLink® EU.....	76
Hovory	
Funkce během hovoru.....	250
I	
Imobilizér.....	116, 135
Informační displej.....	51
Informační systém mrtvého úhlu, BLIS.....	53, 147
Integrovaný podkládací sedák.....	37

J	
Jízda	
ekonomická.....	128
chladicí soustava.....	128
Jízda na kluzkých površích.....	128
s otevřenými dveřmi zavazadlového prostoru.....	128
s přívěsem.....	153
ve vodě.....	129
Jízda s přívěsem	
přípustná celková hmotnost přívěsu.....	153, 266
Zatížení koule tažného zařízení.....	266
Jízda ve vodě.....	129
K	
Kapalina posilovače řízení, kontrola a doplnění.....	201
Kapota.....	195
Kapota, otevření.....	195
Katalyzátor.....	275
odtah.....	151
Kick-down	
automatická převodovka.....	139

Klávesnice na volantu.....	62, 228
Klíč.....	116
dálkový ovladač s klíčem.....	116
Klíče zapalování.....	135
Klimatizace.....	82
ECC.....	86
zadní část prostoru pro cestující.....	52
Koberce.....	95
Kola	
demontáž.....	176
montáž.....	177
rezervní kolo.....	174
sněhové řetězy.....	169
výměna.....	176
Kompas.....	69
kalibrace.....	72
nastavení zóny.....	69
Kondenzace.....	197
Kondenzace vody ve světlometech.....	184
Konektor sluchátek.....	229
Kontrola a doplňování chladicí kapaliny..	200
Kontrola provozních kapalin a olejů, motorový prostor.....	199

Kontrolky	
stabilizační systém.....	143
symboly kontrolkek.....	49
výstražné symboly.....	48
Kožené čalounění, pokyny pro mytí.....	186
Kryt zavazadlového prostoru.....	112
Kyslíkovodíkový plyn.....	152

L

Lak	
číslo odstínu laku.....	187
poškození a drobné opravy.....	187
Lambda sonda.....	275
lampičky na čtení.....	98
Lékárnička.....	175
Leštění.....	185
Lišty stěračů.....	202
čistění.....	202
výměna, čelní sklo.....	202
výměna, zadní okno.....	202

M

Manuální převodovka.....	136
tažení a odtah.....	150
Masáž	
přední sedadlo.....	97
Mazadla.....	271
Mazadla, objemy.....	271
Menu	
audio systém.....	228
Měřicí přístroje ve sdruženém přístrojovém panelu	
denní počítadlo kilometrů.....	47
otáčkoměr.....	47
palivoměr.....	47
rychloměr.....	47
teploměr venkovní teploty.....	47
Motorová nafta.....	197
Motorový olej.....	198, 269
filtr.....	198
objemy.....	269
tlak oleje.....	49
třída oleje.....	269
výměna.....	198
ztižené jízdní podmínky.....	269
Motorový prostor.....	196

MY KEY.....	228
Mytí vozidla.....	184

N

Náhodný výběr, CD a zvukové soubory. .	242
Nakládání	
Náklad na střeše.....	161
střešní nosiče.....	161
zavazadlový prostor.....	109
Náklad na střeše.....	161
Náradí.....	174
Nastavení hlasitosti.....	231
Nastavení projekce světlometů.....	162
Halogenový světlomet.....	162
Světlometry Dual Xenon.....	162
Nastavení volantu.....	65
Nastupování	
zadní sedadlo.....	106
Nehoda	
hlavový airbag (IC).....	25
NEWS.....	236, 239

Nezávislé topení	
akumulátor a palivo.....	90
kontrolky a zprávy na displeji.....	89
nastavení času.....	90
všeobecné informace.....	89
Nouzová oprava defektu.....	178
Nouzová volání.....	246

O

Obrysová světla.....	55
Odkládací schránka.....	103, 104
Odstranění námrazy.....	88
Ochrana proti korozi.....	188
Ochrana proti přivření, střešní okno.....	75
Ochrana při převrácení.....	28
Olej, viz také motorový olej.....	49, 269
Opěradlo	
přední sedadlo, snížení.....	94
Opěradlo zadního sedadla, sklopení.....	106
Opěrka hlavy	
prostřední sedadlo, zadní.....	107
Ostříkovač	
kapalina do ostříkovače, doplnění.....	199

Ostříkovače	
čelní sklo.....	61
světlometry.....	61
zadní okno.....	61
Ostříkovače světlometů.....	61
Ostříkování čelního okna.....	61
Osvětlení.....	206
Aktivní duální xenonová světla*.....	53, 56
automatické osvětlení, prostor pro cestující.....	99
automatické osvětlení/tlumená světla..	55
dálková/potkávací světla.....	55
doprovodné osvětlení při odchodu.....	57
lampičky na čtení.....	98
Obrysová/parkovací světla.....	55
Osvětlení přístrojů.....	56
ovládání sklonu světlometů.....	55
Panel osvětlení, prostor pro cestující. .	55
přepínání projekce světlometů pro pravostranné nebo levostranné řízení, ABL.....	53, 162
vnější.....	55
v prostoru pro cestující.....	98
zadní světlo do mlhy.....	56
zavazadlový prostor.....	99
žárovky, technické údaje.....	276

Osvětlení, výměna žárovky					
dálková světla, aktivní xenonová světla.....	208				
dálková světla, xenonové světlo.....	207				
Potkávácí světla, halogenová.....	207				
Svítilna světla, zadní.....	209				
umístění žárovky, přední světlo.....	207				
Osvětlení, výměna žárovky.....	206				
boční obrysová světla.....	208				
dálková světla.....	207				
dálková světla, halogenová.....	207				
obrysová světla.....	208				
osvětlení nástupního prostoru.....	211				
osvětlení registrační značky.....	211				
světla do mlhy.....	209				
toaletní zrcátko.....	212				
ukazatele směru.....	208				
vepředu.....	206				
Zadní světlo do mlhy.....	211				
zavazadlový prostor.....	212				
Osvětlení interiéru.....	98				
Osvětlení přístrojů.....	56				
Ovládací panel ve dveřích řidiče.....	46, 66				
Ovládání sklonu světlometů.....	55				
		P			
		PACOS.....	21		
		vypnutí klíčem.....	21		
		PACOS, vypínač.....	21		
		Palivo			
		doplňování paliva.....	130		
		nezávislé topení.....	89		
		spotřeba paliva, displej.....	58		
		úspora paliva.....	171		
		Palubní počítač.....	58		
		Parkovací asistent.....	53, 145		
		čidla parkovacího asistenta.....	146		
		Parkovací brzda.....	50, 64		
		PÉČE O VOZIDLO.....	184		
		Péče o vozidlo, kožené čalounění.....	186		
		Pneumatiky			
		indikátory opotřebených vzorků pneumatik.....	169		
		jízdni charakteristiky.....	168		
		oprava defektu pneumatiky.....	178		
		rychlostní kategorie.....	168		
		směr otáčení.....	170		
		technické údaje.....	168		
		tlak.....	171, 172		
		údržba.....	168		
		všeobecné informace.....	168		
		zimní pneumatiky.....	170		
		Podkládací sedák			
		sklopení.....	38		
		vyklopení mříže.....	37		
		Podkládací sedák, integrovaný.....	37		
		Pohon všech kol, AWD.....	140		
		Pohotovostní hmotnost.....	266		
		Pohotovostní režim, telefon.....	247		
		Pojistky.....	213		
		pojistková skříňka v motorovém prostoru.....	215		
		skříňka.....	217		
		skříňka v prostoru spolujezdce.....	219		
		skříňka v zavazadlovém prostoru.....	221		
		skříňka v zavazadlovém prostoru – Executive.....	223		
		všeobecné informace.....	213		
		výměna.....	213		
		Poranění krční páteře.....	26		
		Porucha ABS.....	49		
		Posouvání sedadla.....	106		
		PROHLEDÁVÁNÍ			
		rozhlasové stanice.....	236		
		Projekce světlometů, nastavení.....	162		

Prostorový zvuk.....	234
Provozní kapaliny, objemy.....	271
Provozní kapaliny a oleje.....	198, 271
Průměrná spotřeba paliva.....	58
Přední sedadlo	
Bederní opěrka.....	97
Masáž.....	97
Přepínání	
dálková a tlumená světla.....	57
Převodovka	
automatická.....	137
manuálně.....	136
Přídavné světlomety.....	53
Přídavné topení.....	91
PŘÍDAVNÝ BASOVÝ REPRODUKTOR....	234
Připomenutí k připoutání bezpečnostními pásy.....	17
Přípustná celková hmotnost přívěsu.....	153, 266
Přístroj, přehled	
levostranné řízení.....	42
pravostranné řízení.....	44
Přívěs.....	153
Jízda s přívěsem.....	153
kabel.....	155

PTY - typ programu.....	237
-------------------------	-----

R

Rádio

aktualizace frekvence.....	239
Alarm.....	237
AUTOSTORE.....	235
dopravní zpravodajství.....	237
EON.....	240
Ladění.....	236
Nastavení hlasitosti, typy programů... nastavení rádia.....	236 235
NEWS.....	236, 239
PTY.....	237
Rádiotext.....	237
regionální.....	240
rozhlasové stanice.....	235
Uložení stanic.....	235

Rádiotext.....	237
----------------	-----

Ráfky

Čistění.....	184
--------------	-----

Recirkulace

ECC.....	87
----------	----

REG - regionální rozhlasové programy....	240
------------------------------------------	-----

Regulace trakce.....	143
----------------------	-----

Reléová/pojistková skříňka: viz Pojistky..	213
--------------------------------------------	-----

Rezervní kolo.....	174
--------------------	-----

Nouzové rezervní kolo.....	173
----------------------------	-----

RND - Náhodné přehrávání.....	242
-------------------------------	-----

ROPS (Systém ochrany proti převrácení vozidla).....	28
-----------------------------------------------------	----

ROPS (Systém ochrany při převrácení) (Ochrana při převrácení).....	28
--------------------------------------------------------------------	----

Rychlá volba.....	249
-------------------	-----

Ř

Řízení emisí

kontrolka poruchy.....	50
------------------------	----

Řízení prokluzu.....	143
----------------------	-----

Řízení teploty.....	88
---------------------	----

S

Sdružený přístrojový panel.....	47
---------------------------------	----

Sedadla

elektricky ovládané sedadlo.....	95
----------------------------------	----

manuální nastavení.....	94
-------------------------	----

sklopení opěradla předního sedadla....	94
----------------------------------------	----

sklopení opěradla zadního sedadla....	106	Stěrače čelního okna.....	60	Systém SRS.....	19
vyhřívání.....	54	dešťový senzor.....	60	obecné informace.....	19
Servisní program.....	192	Struktura menu		Systém upevnění dětských sedaček ISO-	
Schránka v přístrojové desce.....	101	audio systém.....	244	FIX.....	38
SIM karta.....	248	Telefon, přehled.....	253		
duální.....	252	telefon, volby menu.....	254		
SIPS – označení.....	23	Sřešní okno.....	74		
Sklopná, elektricky ovládaná vnější zpětná		Ochrana proti přivření.....	75		
zrcátka.....	52	otevírání a zavírání.....	74	Škrábance a drobná poškození způsobená	
Skvrny.....	186	Poloha pro větrání.....	74	kamínky.....	187
Slepý úhel (BLIS).....	147	Sluneční clona.....	75	Štítky týkající se životního prostředí, FSC,	
Sluneční clona, střešní okno.....	75	Studený start		uživatelská příručka.....	12
SMS.....	251	automatická převodovka.....	138		
3.2. Psaní.....	251	Světelná "houkačka".....	57		
Spojková kapalina, kontrola a doplnění...	201	Světla, viz Osvětlení.....	206		
SRS AIRBAG.....	19	Světla do mlhy			
Stabilizační systém.....	143	vpředu.....	56	Tažení vozu.....	150
deaktivace a aktivace.....	143	vzadu.....	56	tažné oko.....	150
Kontrolky.....	143	Světlomety		Tažná koule.....	153, 157
Ukazatel směru.....	50	ABL.....	56	Tažná koule, viz Tažně zařízení.....	155
Startování motoru.....	134	zapnutí/vypnutí.....	55	Tažné oko.....	150
Stěrač		Systém dálkového ovládání, typové schvá-		Tažné zařízení.....	153
zadní okno.....	61	lení.....	278	demontáž.....	159
		Systém měření vzduchu, ECC.....	86	instalace.....	157
		Systém řízení trakce.....	143	technické údaje.....	156
				Všeobecné informace.....	153, 155

Š

Škrábance a drobná poškození způsobená kamínky.....	187
Štítky týkající se životního prostředí, FSC, uživatelská příručka.....	12

T

Tažení vozu.....	150
tažné oko.....	150
Tažná koule.....	153, 157
Tažná koule, viz Tažně zařízení.....	155
Tažné oko.....	150
Tažné zařízení.....	153
demontáž.....	159
instalace.....	157
technické údaje.....	156
Všeobecné informace.....	153, 155

Těhotné ženy, bezpečnostní pás.....	17	Tlak ECO.....	171	V	
Technické údaje, motor.....	268	tabulka.....	172	<hr/>	
Technické údaje motoru.....	268	Tlumič vibrací.....	155	Varovná kontrolka	
Telefon		Topení		Systém regulace stability a trakce.....	143
Bezpečnost silničního provozu.....	248	nezávislé topení.....	89	Varovná kontrolka, systém AIRBAG.....	18
Hlasitost hovoru.....	250	TP - dopravní informace.....	237, 239	Ventilační otvory	
Naposledy volaná čísla.....	249	Typové označení.....	264	přístrojový panel.....	83
Ovládací prvky.....	246	Typové schválení, systém dálkového ovlá-		Ventilátor	
Paměť.....	251	dání.....	278	ECC.....	88
přijetí hovoru.....	248	Ú		Věšák na šaty.....	102
Rychlá volba.....	249	<hr/>		Větrací otvory ve sloupku dveří.....	84
SIM karta.....	248	Údržba.....	193	Vnější rozměry.....	266
Sluchátko.....	249	Ochrana proti korozi.....	188	Vnější zpětná zrcátka.....	72
snížení hlasitosti během telefonního		údržba vozu svépomocí.....	193	Vnitřní a vnější zpětná zrcátka	
hovoru.....	247	Úložné prostory v prostoru pro cestující.	100	vyhřívání.....	54
telefonní seznam.....	250	U		Vnitřní zpětné zrcátko.....	69
Ukončení hovoru.....	248	<hr/>		automatická změna odrazivosti.....	69
volání.....	248	Ukazatele směru.....	57	Vnitřní zpětné zrcátko a vnější zpětná zrcátka	
Zapnutí/vypnutí.....	247	Uložení rádiových stanic.....	235	dveře.....	72
Zkrácené volby.....	248	USB, připojení.....	232	Elektricky sklopná zrcátka.....	72
zprávy.....	251	Uživatelská příručka, štítky týkající se		interiér.....	69
Telefonní seznam.....	250	životního prostředí.....	12	Kompas.....	69
Telefonní systém.....	245			sklopná.....	52
Tempomat.....	62			Vodu a nečistoty odpuzující vrstva.....	73
Teplota				Vodu odpuzující povrch, čištění.....	185
skutečná teplota.....	82				

Volant	
klávesnice.....	62, 228
Nastavení volantu.....	65
tempomat.....	62
Voskování.....	185
Všeobecně o provozních kapalinách a ole- jích.....	193
Výbava pro případ nouze	
výstražný trojúhelník.....	173
Vyhřívání	
přední sedadla.....	54
vnitřní zpětné zrcátko a vnější zpětná zrcátka.....	54, 88
zadní okno.....	54, 88
Vyhřívání zadního okna.....	54
Výklopné dveře zavazadlového prostoru	
jízda s otevřenými výklopnými dveřmi zavazadlového prostoru.....	128
Vysokotlaké oštrikování světlometů.....	61
Výstražná funkce ukazatelů směru.....	54
Výstražný trojúhelník.....	173
Vznětové motory: žhavení.....	50

W**WHIPS**

dětská sedačka/podkládací sedák.....	26
poranění krční páteře.....	26

Z**Zadní dveře**

otevření.....	65
zamykání/odemykání.....	116

Zadní sedadlo

nastupování.....	106
------------------	-----

Zadní sedadlo, sklopení..... 106**Zadní středová konzole, demontáž.....** 106**Zámek řízení.....** 134**Zamlžení**

kondenzace vody ve světlometech....	184
-------------------------------------	-----

Zamlžení oken..... 82

odstranění pomocí funkce odstranění námrazy.....	88
-----------------------------------------------------	----

zadní okno.....	54
-----------------	----

Zamykání/odemykání

Schránka v přístrojové desce.....	119
Zadní dveře.....	119

zevnitř vozidla.....	119
z vnějšku vozidla.....	118

Zásuvka pro zapalovač cigaret..... 53**Zatížení vozidla**

Všeobecně.....	108, 161
zatížení.....	161

Zavazadlový prostor..... 108, 112

Bezpečnostní mříž.....	110
------------------------	-----

Bezpečnostní síť.....	109
-----------------------	-----

držák na tašky.....	112
---------------------	-----

elektrická zásuvka.....	111
-------------------------	-----

Kryt zavazadlového prostoru.....	112
----------------------------------	-----

Osvětlení.....	99
----------------	----

Zatížení vozidla.....	109
-----------------------	-----

zavazadlový prostor.....	112
--------------------------	-----

Zimní pneumatiky..... 170**Zprávy na informačním displeji.....** 51**Zvedák.....** 174**Zvukové soubory.....** 241**Ž****Žárovky, viz osvětlení.....** 206, 276**Žhavení.....** 50

Volvo. for life

VOLVO

Volvo Car Corporation TP 10799 (Czech) AT 0920 Printed in Sweden, Göteborg 2009, Copyright © 2000-2009 Volvo Car Corporation